

FWA-2112

基于Intel® Atom® C3000 处理器
应用于SD-WAN/ 网络安全1U硬件平台

NEW



特性

- 基于Intel Atom® C3000 处理器，最高支持 16 核，支持Intel® QAT
- 低系统功耗
- 支持单电源和冗余电源，可快速定制，无需修改机箱设计
- 板载多个LAN口，包括6 x RJ45 端口和 4 x 10 Gbps SFP +接口
- 支持两个网络扩展插槽，4G/5G扩展模块
- 支持研华 Server iManager管理软件

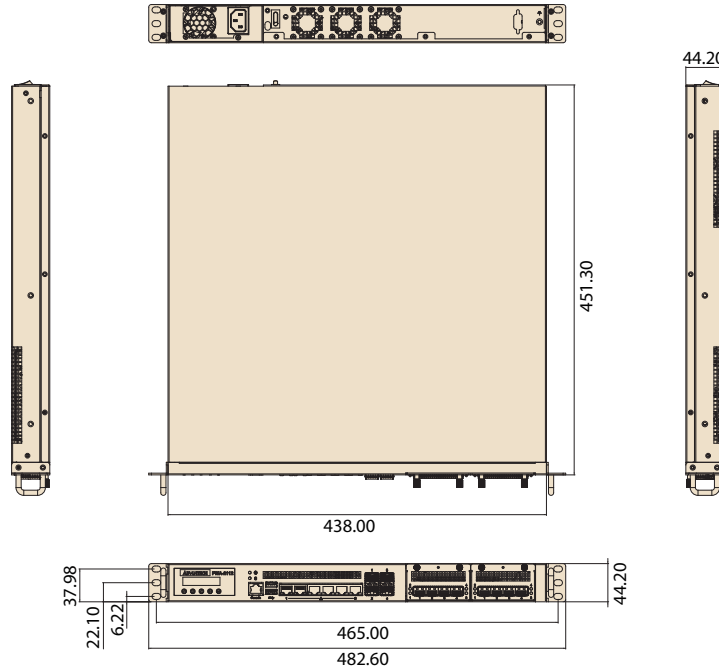


规格

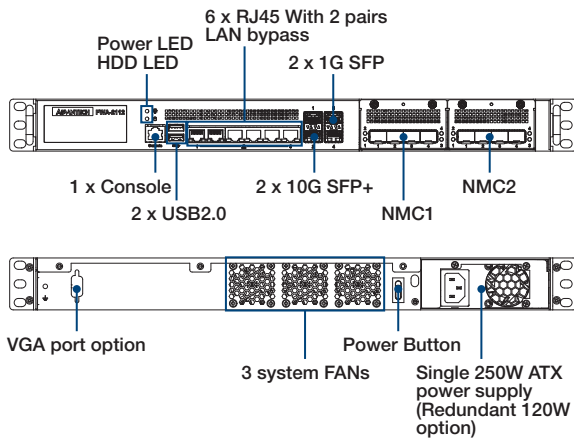
系统 PN		FWA-2112-4CA1S	FWA-2112H-8CA1R	FWA-2112H-16A1R
外形尺寸		1U 机架式	1U 机架式	1U 机架式
处理器	处理器	C3558	C3758	C3958
	核心数	4C	8C	16C
	频率	2.2GHz	2.2GHz	2.0GHz
	L2 Cache	2MB/Core	2MB/Core	2MB/Core
内存	BIOS	AMI EFI 64 Mbit		
	技术	DDR4 2133/2400MHz		
	最大容量	64GB (2 x 32GB SO-DIMM)		
网络	插槽	2 x 260pin 180D(F) SO-DIMM		
	支持ECC	可选ECC (based on Memory module)		
扩展	控制器	6 x Intel i210-AT	6 x Intel i210-AT	6 x Intel i210-AT
	接口	1 x Marvell 88E1543 6 x 10/100/1000 Mbps RJ45 2 x 10Gbps SFP 2 x 10Gbps SFP+	6 x 10/100/1000 Mbps RJ45 4 x 10Gbps SFP+	6 x 10/100/1000 Mbps RJ45 4 x 10Gbps SFP+
存储	LAN Bypass	2 组 Advanced LAN Bypass		
	NMC 插槽	2 x NMC 插槽		
I/O	Mini PCIE	1 x Mini PCIE (默认全长尺寸, 可选半长尺寸)		
	mSATA	1 x mSATA (默认全长尺寸, 可选半长尺寸)		
	CF slot	可选		
TPM	2.5" HDD bay	NA	1 x 2.5" HDD bay	
	3.5" HDD bay	1 x HDD bay (兼容 2.5' 或 3.5' 硬盘)		
LCD 模块	USB	2 x USB2.0 Type A on Front		
	Serial	1 x Console port (RJ45 connector)		
电源	Power LED	1 (Green on indicates power on)		
	HDD LED	1 (Amber blink indicates HDD Read/Write)		
环境	Pin Header	GPIO, Reset, COM and USB		
	TPM	可选 (TPM2.0 模块)		
冷却	LCD Module	可选 (16 x 2 显示屏, 5 个按钮)		
	电源类型	单个交流电源	冗余交流电源	
物理特性	功耗	250W	冗余 120W	
	输入电压	100~240 V _{AC} , 自适应	冗余 120W	
操作系统	连接器	AC 3pin plug		
	运行温度 (风流 0.7 m/sec)	0 ~ 40° C (32 ~ 104° F)		
研华软件包	非运行温度	-40 ~ 60° C (-40 ~ 140° F)		
	Humidity	95% @40°C (非冷凝)		
安全认证	Vibration Resistance	with SATA HDD: 0.5Grms, IEC 60068-2-64, 5-500Hz, 1hr/axis		
	Shock Protection	with SATA HDD: 10Grms, 11ms, IEC 60068-2-27, X,Y,X,X-X,Y-Y-Z axis, 3 times per axis		
操作系统	材料	铁		
	安装方式	1U 机架式		
研华软件包	尺寸(W x H x D)	438 x 44 x 450 mm, 17.24" x 1.75" x 17.72"		
	重量	9.5kg		
研华软件包	操作系统	Linux (CentOS, Red Hat, Ubuntu, etc.)		
	研华软件包	QuickStart Linux Image (CentOS based reference BSP) including Aftru LCD4Linux Advanced LBP Utility Intel DPDK Intel QAT (need add one QAT PCIE Card) DUI (Offline Diagnostics) Individual packages:		
安全认证		CCC/CE/FCC/UL/CB		

尺寸图

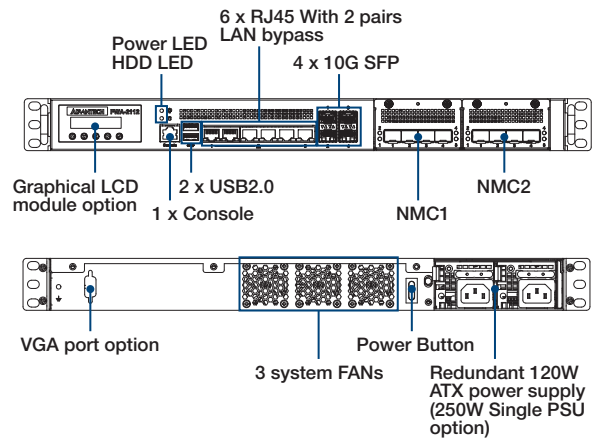
Unit: mm



C3558 I/O扩展布局图



C3758 External I/O扩展布局图



订购信息

料号	处理器	SO-DIMM 插槽	Console	USB2.0	LAN Port			NMC	Mini PCIE	mSATA	2.5" HDD	3.5" HDD	PSU	LCM
					Copper	SFP	SFP+							
FWA-2112-4 CA1S	Intel® Atom® C3558	2	1	2	6	2	2	2	1	1	0	1	Single AC 250W	0
FWA-2112H-8CA1R	Intel® Atom® C3758	2	1	2	6	NA	4	2	1	1	1	1	Redundant AC 120W	0
FWA-2112H-16A1R	Intel® Atom® C3958	2	1	2	6	NA	4	2	1	1	1	1	Redundant AC 120W	0

订购信息

料号	描述
1700020691-01	Console cable D-SUB 9P(F)/RJ45 220cm

可选配件

料号	描述
1702002600	电源线 3P 180cm, USA
1702002605	电源线 3P 180cm, Europe
1702031801	电源线 3P 180cm, UK
1700000237	电源线 3P 180cm, JP
1700009652	电源线 3P 180cm, China
98923260J0E	TPM2.0 module
9680016959	滑轨