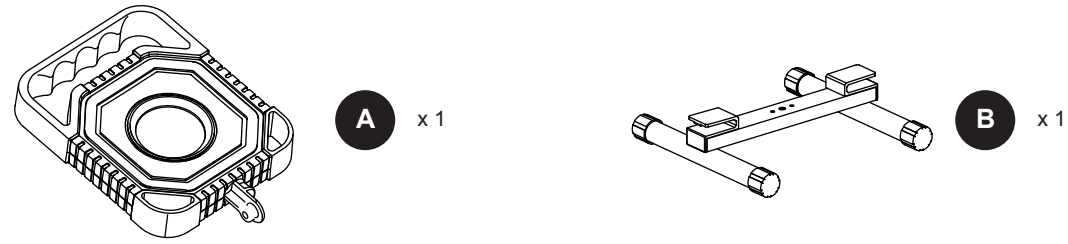




PACKAGE CONTENTS/CONTENU DE L'EMBALLAGE/CONTENIDO DEL PAQUETE

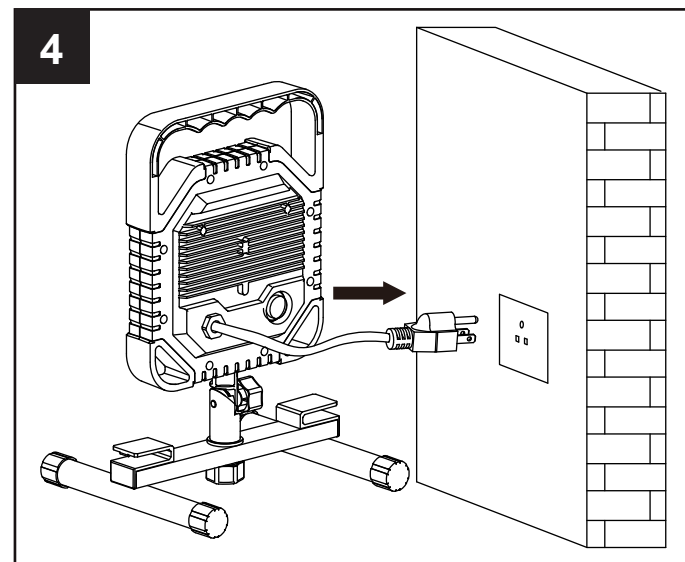
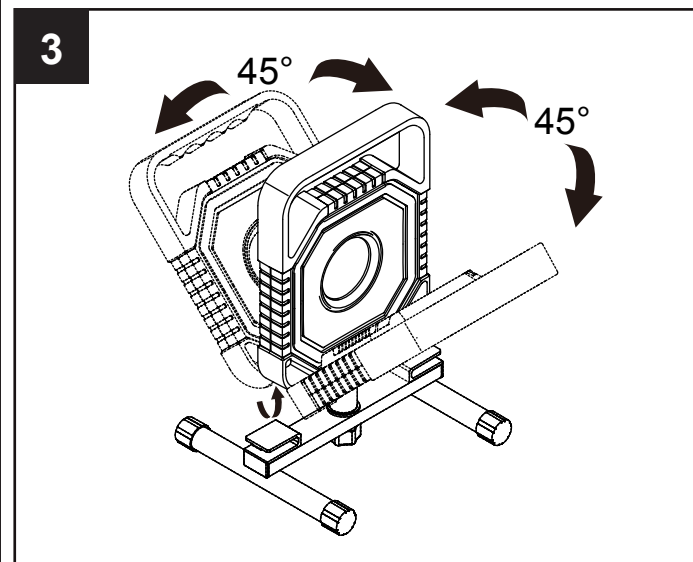
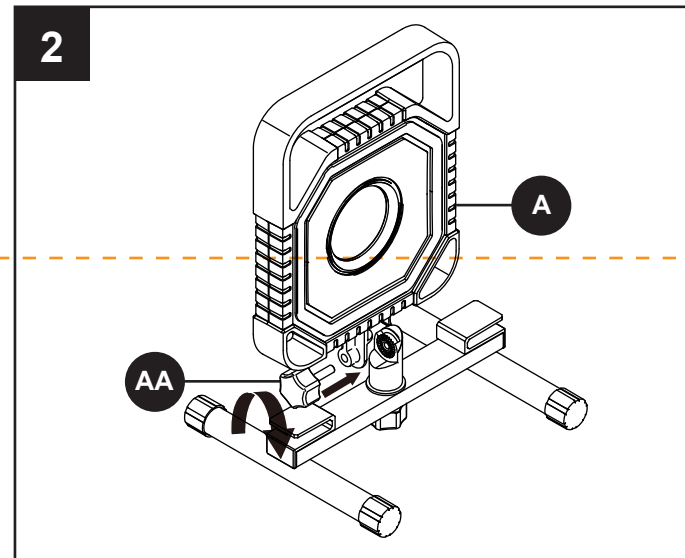
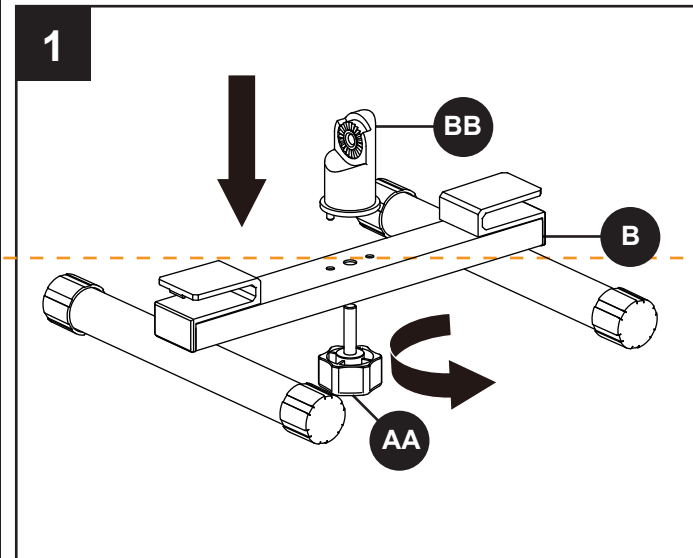


HARDWARE CONTENTS/QUINCAILLERIE INCLUSE/ADITAMENTOS

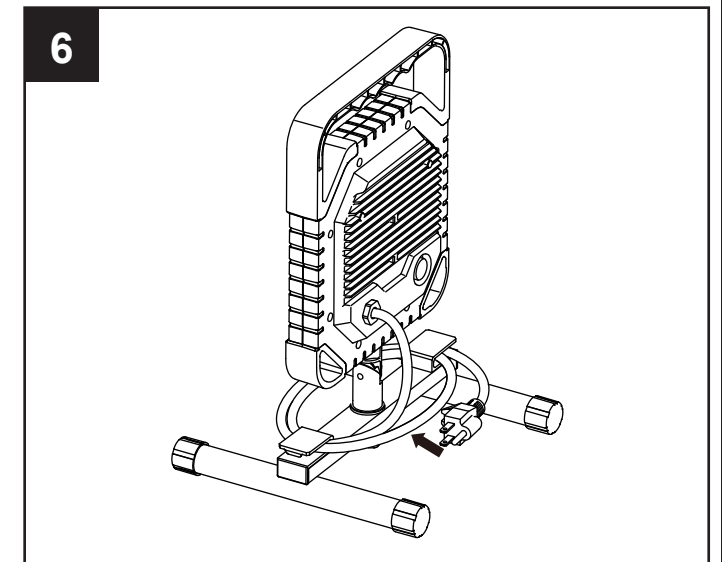
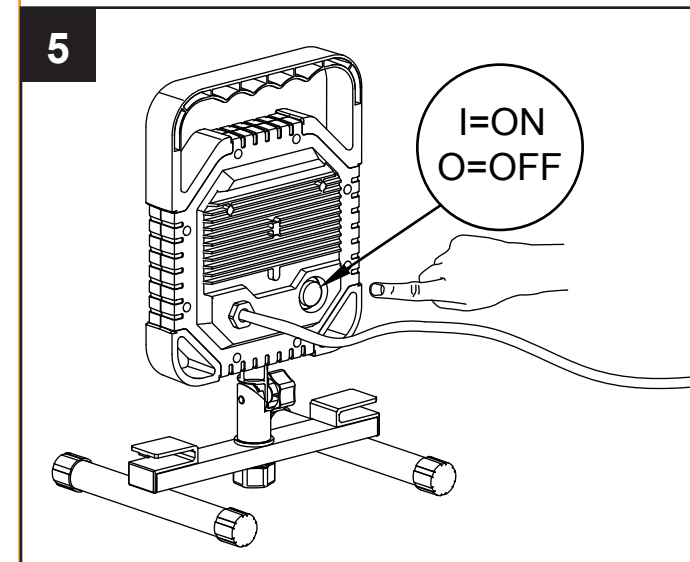
Note: Hardware shown actual size./Remarque : La quincaillerie est illustrée en grandeur réelle./Nota: los aditamentos se muestran en tamaño real.



INSTALLATION OVERVIEW/VUE D'ENSEMBLE DE L'INSTALLATION/DESCRIPCIÓN GENERAL DE LA INSTALACIÓN



INSTALLATION OVERVIEW/VUE D'ENSEMBLE DE L'INSTALLATION/DESCRIPCIÓN GENERAL DE LA INSTALACIÓN



TROUBLESHOOTING/DÉPANNAGE/SOLUCIÓN DE PROBLEMAS

PROBLEM PROBLÈME PROBLEMA	POSSIBLE CAUSE CAUSE POSSIBLE CAUSA POSIBLE	CORRECTIVE ACTION MESURE CORRECTIVE ACCIÓN CORRECTIVA
The work light comes on, but the lights are dimmed. La lampe de travail s'allume, mais l'éclairage est atténué. La luz de trabajo enciende pero la intensidad de la luz es baja.	<ol style="list-style-type: none"> <li>1. Improper voltage or power supply./La tension ou l'alimentation électrique est inadéquate./El voltaje o el suministro de electricidad son inadecuados.</li> <li>2. Use of an extension cord longer than 49 in. can reduce the voltage supplied to the light and can cause dimming./L'utilisation d'une rallonge de plus de 124,46 cm peut causer une baisse de tension qui diminuera l'éclairage./El uso de una extensión eléctrica de más de 124,46 cm puede reducir el voltaje suministrado a la luz y disminuir la intensidad.</li> </ol>	<ol style="list-style-type: none"> <li>1. The work light will only operate on standard household 120 V AC/60 Hz power. Have power supply checked by a qualified electrician./La lampe de travail ne fonctionne que sur une alimentation électrique résidentielle standard de 120 V c.a. et 60 Hz. Demandez à un électricien qualifié de vérifier l'alimentation électrique./La luz de trabajo solo funcionará con una alimentación doméstica estándar de 120 voltios de CA/60 Hz. Pídale a un electricista calificado que revise el suministro de electricidad.</li> <li>2. Use 14-gauge (AWG) extension cord with a cord length of less than 49 in./Utilisez une rallonge de calibre 14 (AWG) de moins de 124,46 cm./Utilice una extensión eléctrica de calibre 14 (AWG) con una longitud menor a 124,46 cm.</li> </ol>