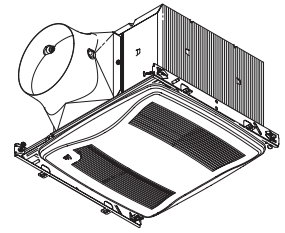


MODEL XB110H VENTILATION FAN



FEATURES

ULTRASMART™ DC Motor and Control Technology

- DC motor for efficiency well beyond ENERGY STAR® requirements.
- Can be used to comply with ASHRAE 62.2, LEED, ENERGY STAR® for Homes and CA Title 24.
- Powerful operation maintained over a wide range of real-world installations (CFM ratings maintained through at least 0.25" static pressure).
- Rated for Continuous Operation.

ULTRASILENT™ Sound Technology

- HVI certified, best-achievable <0.3 Sone level provides nearly silent operation for a relaxing environment.
- State-of-the-art blower and duct outlet design smooths airflow.
- High tech DC motor designed for nearly silent operation.

ULTRAQUICK™ Installation Technology

- Unique telescoping mounting frame fits through retrofit drywall opening to allow easy installation from the room side. No attic access needed!
- Captive screws allow for easy new construction installation.
- Mounting frame positioning tabs provide easy vertical positioning for new construction.
- Easy to insert and remove snap-in housing. No screws required!
- Easy to insert and remove snap-in blower.
- Inside or outside duct connector and knockout plate mounting provides flexibility for new construction or retrofit.

ULTRASENSE™ Humidity Sensing Technology

- Detects humidity at the ceiling where it is greatest, which minimizes reaction time.
- Automatically turns fan on when either of these conditions is detected:
 - Rapid to moderate humidity increase;
 - Humidity above set-point (50%-80% RH).
- Humidity level is set with easily accessible user adjustment.

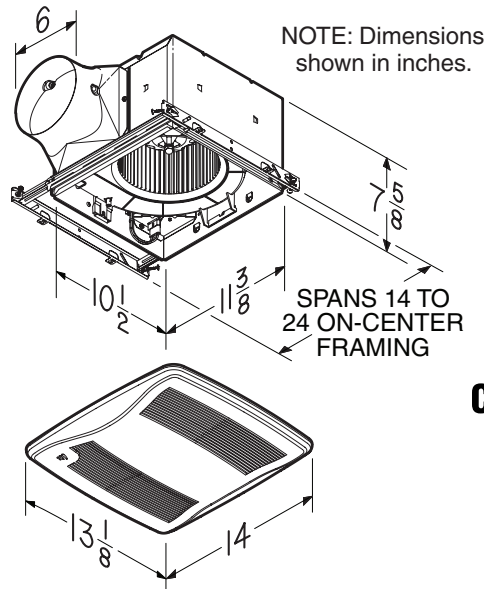
- Can be used to comply with CALGreen standards.
- Two wire manual operation for odor control - Turns fan ON when power line through wall switch is cycled ON, OFF and back ON.
- After humidity has stabilized and is below set-point or after manually initiated through power line cycling, fan remains on until user adjustable (5 to 60 minutes) time delay set point is reached.

U.L. Listed for use over bathtubs and showers when connected to a GFCI protected branch circuit (ceiling mount only).

Use only ON/OFF switch, mechanical timer or relay-switched control.

3-year warranty.

DIMENSIONS



Broan-NuTone LLC, 926 West State Street, Hartford, Wisconsin, USA 53027 Broan-NuTone.com 800-558-1711
 Venmar Ventilation ULC, 550 Lemire Blvd., Drummondville, Québec, Canada J2C 7W9 Broan-NuTone.ca 800-567-3855

REFERENCE	QTY.	REMARKS	Project
			Location
			Architect
			Engineer
			Contractor
			Submitted by
			Date



PERFORMANCE SPECIFICATIONS

MODEL XB110H VENTILATION FAN

HVI PERFORMANCE

6" Duct				
0.1 Ps - Static Pressure (inH2O)				0.25 Ps
Airflow (CFM)	Sound (Sones)	Power (Watts)	Efficacy (CFM/Watt)	Airflow (CFM)
110	< 0.3	7.7	14.3	110



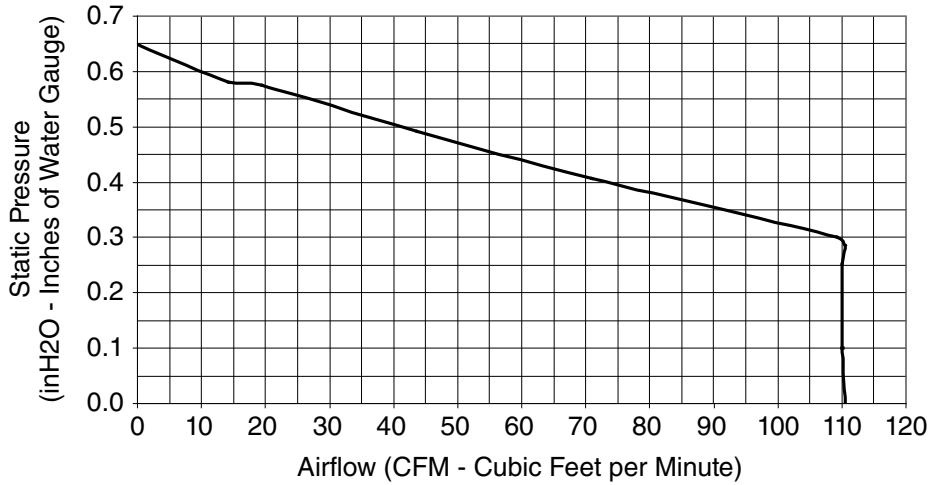
HVI-2100 CERTIFIED RATINGS comply with new testing technologies and procedures prescribed by the Home Ventilating Institute, for off-the-shelf products, as they are available to consumers. Product performance is rated at 0.1 in. static pressure, based on tests conducted in a state-of-the-art test laboratory. Sones are a measure of humanly-perceived loudness, based on laboratory measurements.

ELECTRICAL & WEIGHT

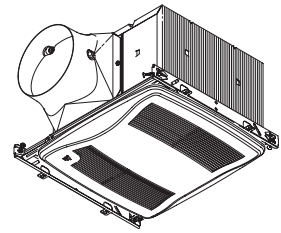
Volts	Hz	Amps	Shipping Weight (lbs.)
120	60	0.4	12.2



XB110H - 6" Duct



VENTILATEUR MONOVITESSE AVEC DÉTECTEUR D'HUMIDITÉ MODÈLE XB110H



CARACTÉRISTIQUES

Moteur CC et technologie de contrôle **ULTRASMART**^{MD}

- Moteur CC d'une efficacité dépassant de loin les exigences ENERGY STAR®.
- Conforme aux normes ASHRAE 62.2, LEED, ENERGY STAR® pour les maisons et au CA Title 24.
- Performance de ventilation maintenue dans un large éventail d'installations (le taux de PCM calibré est maintenu jusqu'à 0,25 po de pression statique).
- Homologué pour un fonctionnement continu.

Technologie sonore **ULTRASILENT**^{MD}

- Certifié HVI, notre meilleur niveau sonore jamais atteint de <0,3 sone donne un fonctionnement quasi silencieux pour un environnement relaxant.
- Le design de pointe du ventilateur et du raccord du conduit optimisent le débit de l'air.
- Le moteur CC de haute technologie est conçu pour procurer un fonctionnement presque totalement silencieux.

Technologie d'installation **ULTRAQUICK**^{MD}

- Le cadre de montage télescopique unique s'insère dans l'ouverture existante de l'ancien ventilateur pour permettre l'installation facile à partir de la pièce, sans avoir à passer par le grenier!
- Les vis intégrées facilitent l'installation dans de nouvelles constructions.
- Les languettes du cadre de montage assurent un positionnement vertical facile à réaliser.
- Boîtier encliquetable à insertion et à retrait facile. Nul besoin de vis!
- Ventilateur encliquetable à insertion et à retrait facile.
- L'assemblage par l'intérieur ou l'extérieur du raccord de conduit et de la plaque de branchement défonçable donne la flexibilité voulue pour les nouvelles construction ou la rénovation.

Technologie de détection de l'humidité **ULTRASENSE**^{MD}

- Détecte l'humidité dans le plafond où le taux est le plus haut ce qui réduit le temps de réaction.
- Le ventilateur se met automatiquement en marche si l'une des conditions suivantes est détectée :
 - Augmentation rapide à modérée du taux d'humidité;
 - Taux d'humidité supérieur au point de consigne (50 à 80 % d'humidité relative).
- Le taux d'humidité se règle avec une commande facile d'accès.

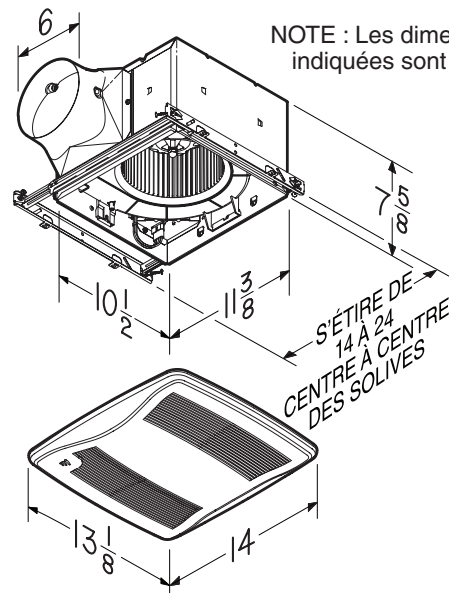
- Peut être utilisé pour se conformer aux normes CALGreen.
- Fonctionnement manuel bifilaire pour le contrôle des odeurs - met le ventilateur en marche de façon cyclique par l'entremise du commutateur mural (MARCHE, ARRÊT et REMISE EN MARCHE).
- Le ventilateur demeure en marche jusqu'à ce que la temporisation réglable par l'utilisateur soit écoulée (5 à 60 minutes) après que le taux d'humidité se soit stabilisé et qu'il est au-dessous du point de consigne ou après avoir le lancé le fonctionnement manuel cyclique.

Homologué UL pour utilisation au-dessus de la baignoire ou de la douche lorsque raccordé à un circuit de dérivation protégé par un disjoncteur de fuite à la terre (DDFT) (installation au plafond seulement).

N'utilisez qu'un interrupteur MARCHE/ARRÊT, une minuterie mécanique ou une commande à relais.

Garantie de 3 ans.

DIMENSIONS



NOTE : Les dimensions indiquées sont en pouces.



Broan-NuTone LLC, 926 West State Street, Hartford, Wisconsin, USA 53027 Broan-NuTone.com 800-558-1711
Venmar Ventilation ULC, 550 Lemire Blvd., Drummondville, Québec, Canada J2C 7W9 Broan-NuTone.ca 800-567-3855

RÉFÉRENCE	QTÉ	REMARQUES	Projet
			Lieu
			Architecte
			Ingénieur
			Entrepreneur
			Soumis par Date



SPÉCIFICATIONS DE PERFORMANCE VENTILATEUR MONOVITESSE AVEC DÉTECTEUR D'HUMIDITÉ MODÈLE XB110H

PERFORMANCE HVI

Conduit de 6 po				
0,1 Ps - Pression statique (po H ₂ O)				0,25 Ps
Débit de l'air (PCM)	Niveau sonore (sones)	Puissance (Watts)	Efficacité (PCM/Watt)	Débit de l'air (PCM)
110	< 0,3	7,7	14,3	110



RÉSULTATS HOMOLOGUÉS HVI-2100 conformes aux nouvelles technologies de test et aux procédures prescrites par le *Home Ventilating Institute*, pour les produits offerts sur le marché, tels qu'ils sont présentés aux consommateurs. La performance du produit est calibrée à 0,1 po de pression statique, basée sur les tests dirigés par un laboratoire de pointe. Un sone est une unité de mesure de bruit perçu par l'oreille humaine, basée sur des mesures en laboratoire.

ÉLECTRICITÉ ET POIDS

Volts	Hz	A	Poids à l'expédition (lb)
120	60	0,4	12,2



XB110H - Conduit de 6 po

