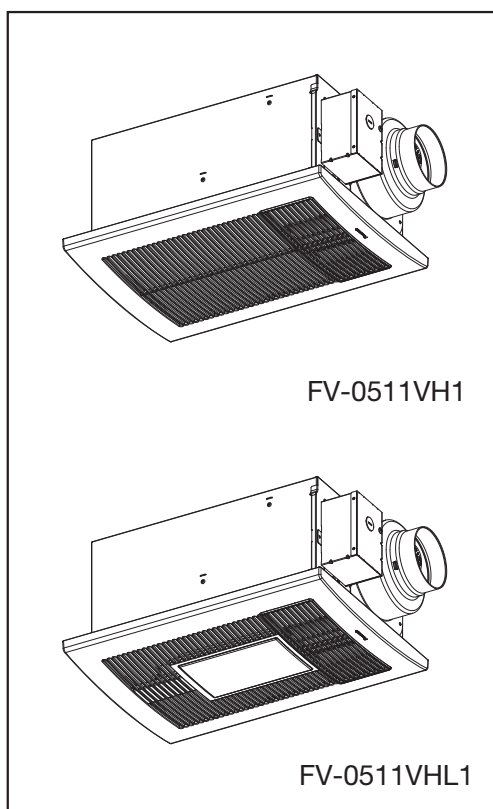


## INSTRUCTIONS D'UTILISATION ET D'INSTALLATION

### Ventilateur avec élément chauffant

Modèle FV-0511VH1  
FV-0511VHL1



#### Table des matières

INSTRUCTIONS IMPORTANTES	-----2~4
DESCRIPTION	-----5
DÉBALLAGE	-----6
ACCESSOIRES FOURNIS	-----6
CARACTÉRISTIQUES	-----6~7
DIMENSIONS	-----7
INSTALLATION (SCHEMA DE CONNEXIONS)	-----8
INSTALLATION (NOUVELLE CONSTRUCTION)	---8~11
INSTALLATION (RÉNOVATION)	-----12
FONCTIONNEMENT	-----13
ENTRETIEN	-----14~15
GUIDE PRATIQUE D'INSTALLATION	-----ENDOS
SPECIFICATIONS	-----ENDOS
SERVICE APRÈS-VENTE	-----ENDOS

## LIRE ET CONSERVER CE MANUEL

Nous vous remercions d'avoir acheté ce produit Panasonic.

Veuillez lire attentivement ces instructions avant d'essayer d'installer, d'utiliser ou de réparer ce produit Panasonic. Veuillez lire attentivement les « INSTRUCTIONS IMPORTANTES ».

La non-observation de ces instructions peut entraîner un risque de blessures corporelles ou de dommages matériels. Veuillez expliquer aux utilisateurs comment utiliser et effectuer l'entretien de ce produit après l'installation et leur présenter ce manuel.

Veuillez conserver ce manuel pour référence ultérieure.



# INSTRUCTIONS IMPORTANTES



Veillez lire toutes les instructions avant d'installer ou d'utiliser ce ventilateur avec élément chauffant.

## Pour votre sécurité





Afin de réduire les risques de blessures, de décès, de chocs électriques, d'incendie, de dysfonctionnement et de dommages aux équipements ou aux biens, veuillez toujours observer les consignes de sécurité suivantes.

## Explication des panneaux d'avertissement

Les panneaux d'avertissement ci-dessous servent à classer et à décrire les niveaux de risque, de blessure et de dommage aux biens résultant du non-respect de l'avertissement et d'une utilisation inappropriée.





 <b>AVERTISSEMENT</b>	Indique un risque potentiel pouvant entraîner des blessures graves, voire mortelles.
 <b>ATTENTION</b>	Indique un danger pouvant provoquer des blessures mineures ou modérées.
<b>AVIS</b>	Indique un risque potentiel pouvant entraîner des dommages matériels.

Les symboles suivants servent à classer et à indiquer les types d'instruction à observer.

	Ce symbole sert à alerter les utilisateurs de la présence d'une procédure précise à suivre afin d'utiliser l'appareil en toute sécurité.
	Ce symbole sert à alerter les utilisateurs de la présence d'une procédure d'utilisation spécifique à ne pas exécuter.
	Ce symbole sert à alerter les utilisateurs de ne pas démonter l'équipement.
	Ce symbole sert à alerter les utilisateurs de s'assurer de la mise à la terre lors de l'utilisation de l'équipement avec la borne de terre.

## **AVERTISSEMENT**






















Afin de réduire le risque d'incendie, de chocs électriques ou de blessures, observer les mesures suivantes :

-  N'utiliser ce ventilateur avec élément chauffant qu'aux fins prévues et recommandées par le fabricant. Pour toute question, communiquer avec ce dernier. Toute autre utilisation non recommandée par le fabricant peut provoquer un incendie, un choc électrique ou des blessures.
-  Avant de nettoyer ou de faire l'entretien de l'appareil, couper l'alimentation sur le panneau de service et verrouiller le dispositif d'alimentation afin de prévenir tout rétablissement accidentel.
-  L'installation et les connexions électriques doivent être confiées à une personne qualifiée, conformément aux codes et aux normes applicables, y compris les normes en matière de parement pare-feu. Aucune modification, réparation ni démontage non autorisé n'est permis.
-  Afin de prévenir tout risque de contre-tirage, un flot d'air suffisant est requis pour assurer la combustion et l'évacuation des gaz par la cheminée de tout appareil de combustion. Suivre les instructions du fabricant de l'équipement de chauffage et observer les normes de sécurité en vigueur en matière de prévention des incendies de même que celles des codes locaux.

---

# INSTRUCTIONS IMPORTANTES SUITE

---

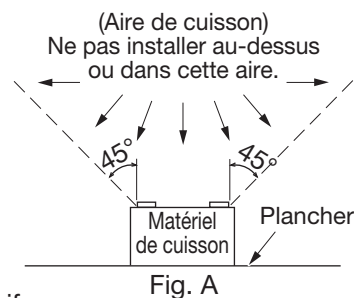
-  Observer tous les codes d'électricité et de sécurité, y compris le Code canadien de l'électricité et la réglementation en matière de santé et sécurité au travail.
-  N'utiliser qu'un circuit terminal de 20 ampères.
-  Ce ventilateur avec élément chauffant doit être correctement mis à la terre.
-  Les solives du plafond doivent pouvoir supporter une charge statique de plus de cinq fois le poids du ventilateur avec élément chauffant.
-  Toutes les pièces à fins spéciales ou dédiées, telles que les accessoires de montage, doivent être utilisées lorsqu'elles sont fournies.
-  Tout ventilateur à conduit doit donner directement sur l'extérieur.
-  Protéger le cordon d'alimentation contre les arêtes vives, les lubrifiants, la graisse, les surfaces chaudes, les substances chimiques ou tout objet susceptible de l'endommager.
-  Toujours débrancher l'appareil avant d'effectuer tout travail sur le ventilateur, le moteur, l'élément chauffant ou la boîte de jonction, ou à proximité.
-  Une extrême prudence est nécessaire lorsqu'un ventilateur avec élément chauffant est utilisé à proximité d'enfants ou de personnes handicapées, ou par eux, et lorsqu'il est laissé en fonctionnement et sans surveillance.
-  Retirer le ventilateur avec élément chauffant s'il ne doit plus être utilisé pour éviter toute défaillance.
-  Ne pas installer ce ventilateur avec élément chauffant au-dessus d'une baignoire ou d'une cabine de douche.
-  Ne pas installer le ventilateur selon une méthode non approuvée dans les instructions.
-  Ne pas installer le ventilateur ailleurs qu'au plafond.
-  Ne pas installer le ventilateur dans un plafond dont l'isolation thermique présente un niveau supérieur à R60.
-  Ne pas utiliser le ventilateur à l'extérieur.
-  Lors d'une découpe dans un mur ou un plafond ou lors du perçage, prendre garde de ne pas endommager le câblage électrique et toute autre installation cachée.
-  Ne pas plier le cordon d'alimentation.
-  Ne pas utiliser ce ventilateur avec élément chauffant avec un système de commande électronique de vitesse à semiconducteur. Les commandes à semiconducteur peuvent provoquer la défaillance du ventilateur avec élément chauffant.
-  Le ventilateur avec élément chauffant comporte des parties chaudes, et des arcs électriques ou des étincelles se produisent à l'intérieur. Ne pas utiliser le ventilateur dans des endroits où de l'essence, de la peinture ou encore des vapeurs ou des liquides inflammables sont utilisés ou présents.
-  Ne pas démonter le ventilateur avec élément chauffant pour le reconstruire. Cela pourrait provoquer un incendie ou un choc électrique.
-  Ne pas démonter le ventilateur avec élément chauffant autrement que comme il est indiqué dans les instructions. Tout entretien autre que celui à effectuer par l'utilisateur doit être réalisé par un technicien spécialisé.

# INSTRUCTIONS IMPORTANTES SUITE

- ⊘ Ne pas insérer ni laisser entrer d'objets étrangers dans une ouverture de ventilation ou d'évacuation, car cela pourrait provoquer une décharge électrique ou un incendie, ou encore endommager le ventilateur avec élément chauffant.
- ⊘ Ce ventilateur avec élément chauffant est chaud pendant son fonctionnement. Pour éviter les brûlures, ne pas laisser la peau nue entrer en contact avec les surfaces chaudes du ventilateur avec élément chauffant. Garder une distance d'au moins 0,9 m (3 pi) entre le ventilateur avec élément chauffant et les matériaux combustibles, tels que les meubles, les oreillers, la literie, les papiers, les vêtements et les rideaux.
- ⊘ Afin de prévenir tout risque d'incendie, ne pas bloquer les entrées et les sorties d'air de quelque manière que ce soit.
- ⊘ Ne pas modifier le ventilateur avec élément chauffant.
- ⊘ Ne jamais utiliser d'essence, de benzène, de diluant à peinture ou toute substance chimique similaire pour nettoyer le ventilateur avec élément chauffant.
- ⊘ En cas de dysfonctionnement du ventilateur avec élément chauffant, cesser de l'utiliser. Couper l'alimentation au panneau de service et faire inspecter le ventilateur avec élément chauffant par un électricien reconnu avant de l'utiliser à nouveau.

## ⚠ ATTENTION

- ⚠ S'assurer que la tension nominale de l'alimentation secteur est 120 V c.a., 60 Hz.
- ⚠ Pour débrancher le ventilateur avec élément chauffant, mettre tous les interrupteurs hors marche, et couper l'alimentation du circuit.
- ⊘ Ne pas installer le ventilateur avec élément chauffant en un endroit où la température pourrait excéder 40 °C (104 °F).
- ⊘ Non destiné à la zone de cuisson. (Fig. A)
- ⊘ Utiliser le mode de ventilation pour la ventilation générale uniquement. Ne pas utiliser le ventilateur avec élément chauffant pour l'évacuation de vapeurs ou de matériaux dangereux ou explosifs.



## AVIS

- ⚠ Lorsqu'un interrupteur est relié à deux ou plusieurs produits en parallèle, le ventilateur avec élément chauffant pourrait ne pas fonctionner. Par conséquent, la connexion en parallèle n'est pas permise.
- ⚠ S'assurer d'un air d'appoint suffisant pour une ventilation efficace.
- ⊘ Ne pas installer le ventilateur avec élément chauffant si les conduits ont l'une ou l'autre des formes ci-dessous.



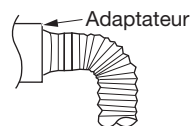
Courbure excessive



Courbures successives



Conduit étroit



Courbure près de l'adaptateur de conduit

CONSERVER CE MANUEL

---

# DESCRIPTION

---

Le ventilateur avec élément chauffant Panasonic utilise un ventilateur sirocco entraîné par un moteur à courant continu alimenté par un transformateur intégré. Le moteur est conçu pour avoir une durée de vie prolongée, une haute réponse dynamique, un fonctionnement à plus haute vitesse et une consommation d'énergie efficace. La grille qui recouvre le boîtier du ventilateur avec élément chauffant est fixée à l'aide de ressorts de fixation pour un retrait rapide. Un volet actionné par un moteur pas à pas est conçu pour orienter le flux d'air entre les fonctions de chauffage et de ventilation. Un registre inclus prévient les contre-courants d'air. Le souffleur utilise un ventilateur sirocco à haute performance conçu pour réduire le niveau de bruit. Le chauffage de ce ventilateur est produit par un élément CTP de 1 600 W. Un thermostat et un coupe-circuit thermique ont été ajoutés pour la sécurité en cas d'augmentation anormale de la température. L'unité d'éclairage est dotée d'une lampe à DEL de 10 W qui produit presque le même niveau d'éclairage que celui d'une lampe incandescente standard de 40 W. La veilleuse consomme entre 0,1 et 0,4 W. Risque d'incendie : TYPE IC - PROTECTION INTRINSÈQUE (FV-0511VHL1 seulement)

(FV-0511VHL1 seulement)

Nota de la FCC : Cet appareil a été testé et trouvé conforme aux limites des dispositifs numériques de classe B, selon la partie 15 des règlements de la FCC. Ces limites sont prévues pour garantir une protection raisonnable contre les interférences nuisibles dans un environnement résidentiel. Cet appareil génère, utilise et peut émettre de l'énergie radioélectrique et, s'il n'est pas installé et utilisé conformément aux présentes instructions, peut engendrer des interférences nuisibles aux communications radio. Rien ne garantit qu'aucune interférence ne se produise dans une installation en particulier. Si cet appareil engendre des interférences nuisibles lors de la réception de communications de radio ou de télévision, lesquelles peuvent être déterminées en mettant l'appareil en et hors marche, il est recommandé à l'utilisateur d'essayer de corriger l'interférence selon une des mesures suivantes :

- Réorienter ou repositionner l'antenne de réception.
- Augmenter la distance entre l'appareil et le récepteur.
- Brancher l'équipement sur un circuit électrique distinct de celui auquel est branché le récepteur.
- Consulter le détaillant ou un technicien spécialisé en radio/télévision pour obtenir de l'aide.

Avertissement : Cet appareil doit être installé par une personne qualifiée, conformément aux instructions fournies, et doit être conforme à tous les codes et toutes les normes applicables. De plus, tous changements ou modifications non expressément autorisés par la partie responsable de la conformité peuvent priver l'utilisateur de son droit d'utilisation de cet appareil.

Partie responsable du SDoC : Panasonic Corporation of North America  
Two Riverfront Plaza, Newark, NJ 07102

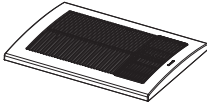
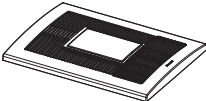
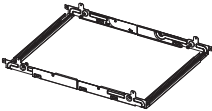

Centre d'appel pour la clientèle : 1 866 292-7299



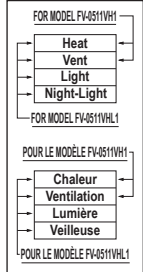
Cet appareil est conforme à la partie 15 des règlements de la FCC. L'utilisation est sujette aux deux conditions suivantes : 1) Cet appareil ne peut pas causer d'interférence nuisible, et 2) cet appareil doit accepter les interférences reçues, y compris les interférences qui peuvent causer un fonctionnement non désiré.

# DÉBALLAGE

Déballer le ventilateur avec élément chauffant et le retirer avec précaution de l'emballage. Se reporter à la liste des accessoires fournis pour vérifier qu'aucune pièce ne manque.

## ACCESSOIRES FOURNIS

Pièce	Illustration	Quantité
Grille	 FV-0511VH1	1
	 FV-0511VHL1	1
Support Flex-Z Fast™ (avec 4 vis-tarauds - ST4.2X20)		1
Vis autoperceuses		4

Pièce	Illustration	Quantité
Garantie		1
Instructions d'utilisation et d'installation		1
Étiquette de commutation		1

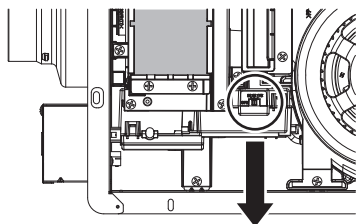
## CARACTÉRISTIQUES

### Rendement du chauffage :

Le ventilateur avec élément chauffant WhisperWarm® utilise un élément de chauffage à CTP (coefficient de température positif). Il s'agit d'un moyen rapide et efficace de réchauffer une salle de bains.

### Rendement optimal de ventilation :

La longueur du conduit, les coudes et d'autres facteurs augmentent la pression statique qui peut nuire au rendement de la plupart des ventilateurs. Les ventilateurs avec élément chauffant utilisent la technologie de micropuce WhisperWarm® qui surveille la pression statique dans le système et accélère ou ralentit la vitesse de rotation du ventilateur en fonction de la quantité de résistance à l'intérieur des conduits. Cette fonction permet l'utilisation du ventilateur selon son classement en évitant les problèmes éventuels d'installation.



### Importantes économies d'énergie :

Les ventilateurs avec élément chauffant WhisperWarm® sont construits selon la technologie des moteurs à courant continu. Le moteur c.c. pour la ventilation s'avère de 30 % à 70 % plus efficace sur le plan énergétique que le moteur c.a. conventionnel.

### Fonction Pick-A-Flow™ (mode ventilation uniquement)

Les ventilateurs avec élément chauffant WhisperWarm® sont équipés de la sélection de vitesse Pick-A-Flow™. Le sélecteur Pick-A-Flow™ situé sur la face avant du ventilateur WhisperWarm® permet de choisir entre 50, 80 et 110 pi<sup>3</sup>/min, et les ventilateurs avec élément chauffant WhisperWarm® fonctionnent constamment au débit d'air choisi. (Le réglage d'usine est de 80 pi<sup>3</sup>/min)

Sélecteur Pick-A-Flow™



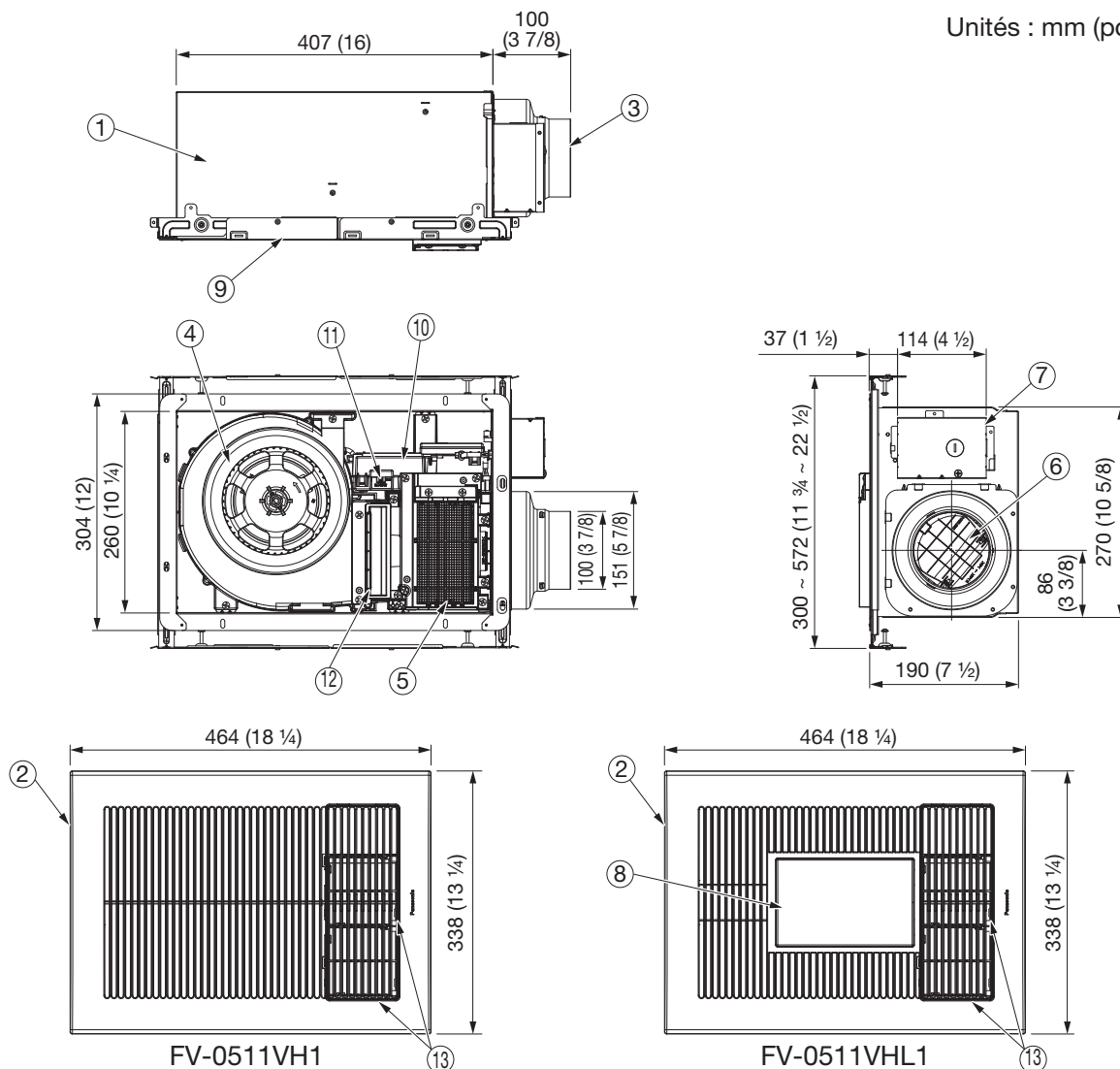
# CARACTÉRISTIQUES SUITE

## Fonction de minuterie :

Une fonction de minuterie est disponible dans les modes de chauffage et de chauffage et ventilation du WhisperWarm® avec éléments chauffants pour réduire la consommation d'énergie au cas où un utilisateur oublierait de mettre l'interrupteur à hors marche.  
(Voir les détails sous « INSTRUCTIONS DE FONCTIONNEMENT » à la page 13).

## DIMENSIONS

Unités : mm (po)



FV-0511VH1

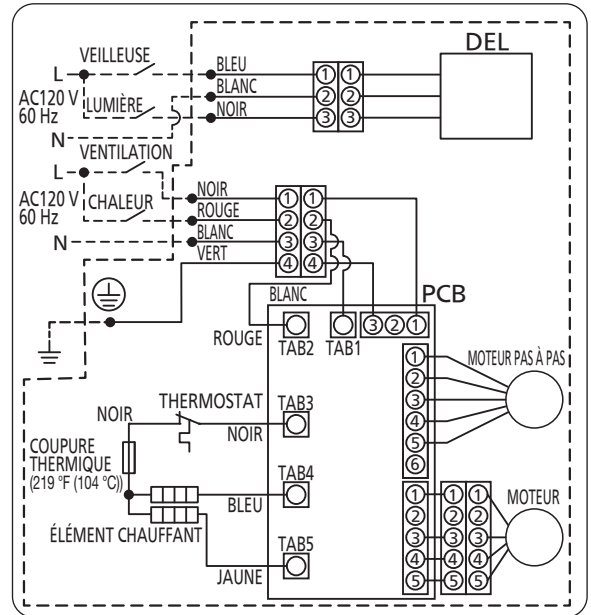
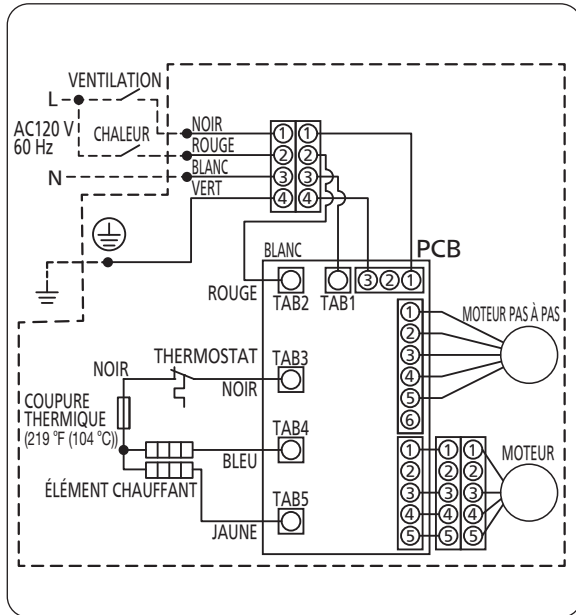
FV-0511VHL1

N°	Pièce	N°	Pièce
①	Boîtier du ventilateur	⑧	Luminaire
②	Grille	⑨	Support Flex-Z Fast™
③	Adaptateur	⑩	Boîte de circuit imprimé
④	Lame	⑪	Sélecteur Pick-A-Flow™
⑤	Élément chauffant	⑫	Filtre
⑥	Registre	⑬	Lame de grille
⑦	Boîte de jonction		

# INSTALLATION (SCHEMA DE CONNEXIONS)

FV-0511VH1

FV-0511VHL1



# INSTALLATION (NOUVELLE CONSTRUCTION)

Le ventilateur avec élément chauffant peut être réglé pour installation entre des solives distantes de 406 mm (16 po) à 609 mm (24 po) de centre en centre.

## ⚠ AVERTISSEMENT

⚠ L'installation et les connexions électriques doivent être confiées à une personne qualifiée, conformément aux codes et aux normes applicables, y compris les normes en matière de parement pare-feu. Aucune modification, réparation ni démontage non autorisé n'est permis.

⚠ Débrancher la source d'alimentation avant de travailler sur le ventilateur avec élément chauffant.

⊘ Pour réduire le risque d'incendie, ne pas entreposer ni utiliser d'essence ou d'autres vapeurs et liquides inflammables à proximité du ventilateur avec élément chauffant.

## ⚠ ATTENTION

⚠ Porter des gants lors de la procédure d'installation suivante.

### ÉTAPE 1

Débrancher la fiche du réceptacle et retirer l'adaptateur du boîtier du ventilateur en retirant la vis mécanique (M4X8) avant l'installation. (Fig. 1)

#### IMPORTANT :

Retirer le ruban adhésif du registre et de l'adaptateur avant l'installation. Selon l'illustration ci-dessous :

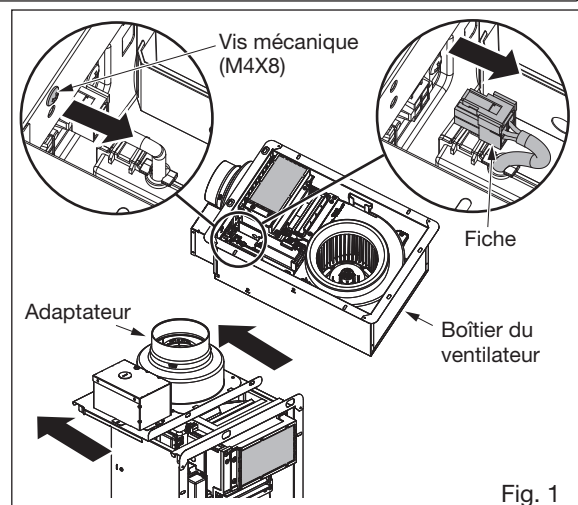
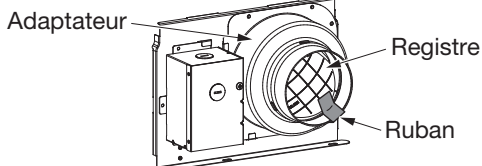


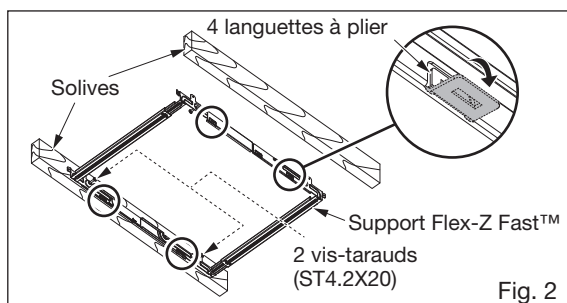
Fig. 1



# INSTALLATION (NOUVELLE CONSTRUCTION) SUITE

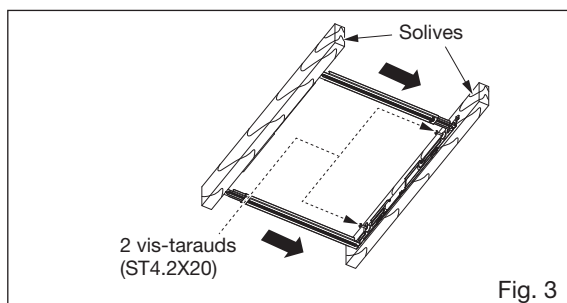
## ÉTAPE 2

Plier vers le bas 4 languettes pour le positionnement, installer le support Flex-Z Fast™ sur les solives en perçant avec 2 vis-tarauds (préfixées sur le support Flex-Z Fast™). (Fig. 2)



## ÉTAPE 3

Ajuster la longueur du support Flex-Z Fast™ à l'espacement entre les solives, et faire l'installation sur les solives avec les 2 autres vis-tarauds (préfixées sur le support Flex-Z Fast™). (Fig. 3)

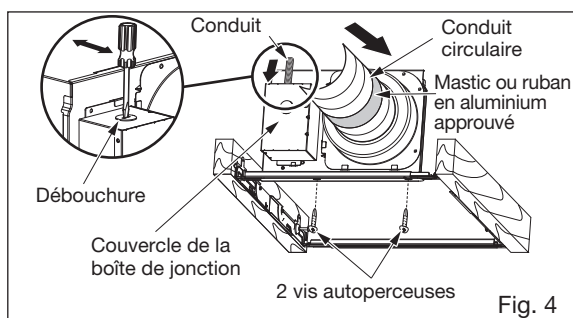


## ÉTAPE 4

Retirer le couvercle de la boîte de jonction et fixer le conduit ou le réducteur de tension à la débouchure de la boîte de jonction. (Fig. 4)

## ÉTAPE 5

Installer un conduit circulaire et le fixer avec des pinces ou des attaches, puis sceller avec du mastic ou du ruban en aluminium approuvé. Un conduit circulaire de 101 mm (4 po) ou 152 mm (6 po) est requis pour le raccordement à la partie appropriée de l'adaptateur. (Fig. 4)



## ÉTAPE 6

Installer l'adaptateur au support Flex-Z Fast™ à l'aide de 2 vis autoperceuses. (Fig. 4)

# INSTALLATION (NOUVELLE CONSTRUCTION) SUITE

## ÉTAPE 7

### AVERTISSEMENT

! N'utiliser qu'un circuit terminal de 20 ampères.

! Ce ventilateur avec élément chauffant doit être correctement mis à la terre.

! Pour le fil sous tension (chaleur) et neutre (commun pour la chaleur et la ventilation), utiliser un fil de calibre AWG 14 ou plus.

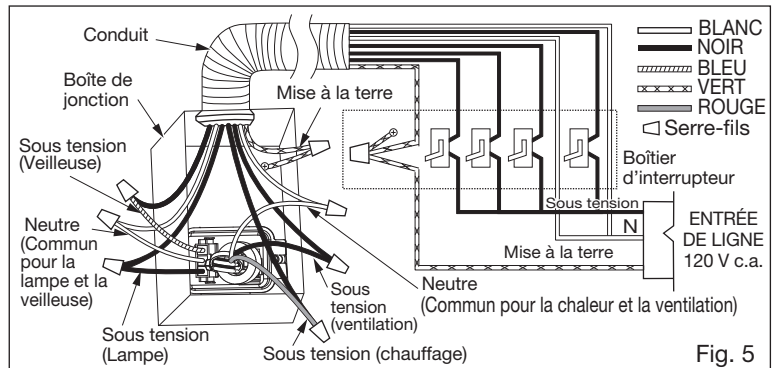
### ATTENTION

! Les procédures de câblage et les connexions doivent être conformes aux codes nationaux et locaux compétents.

! Faire attention de ne pas coincer les fils de connexion entre le couvercle et la boîte de jonction.

! Lors de la réalisation des connexions de câblage, veiller à éviter un jeu excessif du câblage, car une grande partie du courant passe par le fil électrique de l'appareil de chauffage.

Consulter le SCHÉMA DE CONNEXIONS. (Consulter la page 8). Respecter tous les codes de sécurité électrique locaux ainsi que le code électrique national. À l'aide de serre-fils approuvés UL, connecter les fils de l'alimentation domestique aux fils du ventilateur avec élément chauffant. (Fig. 5)



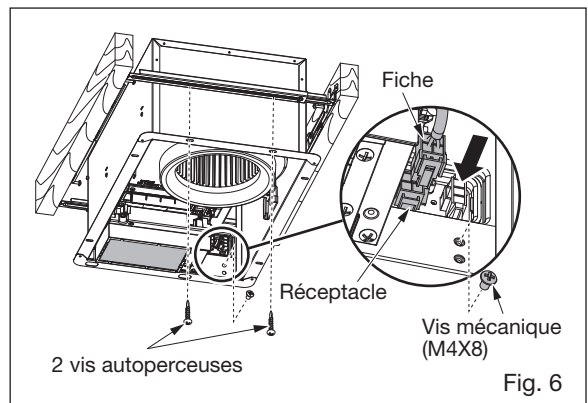
## ÉTAPE 8

### AVERTISSEMENT

! Fixer fermement la vis mécanique (M4X8) dans le trou approprié sans interférer avec le support Flex-Z Fast™ pour assurer la continuité de la mise à la terre. Ne pas croiser ni raser les filets.

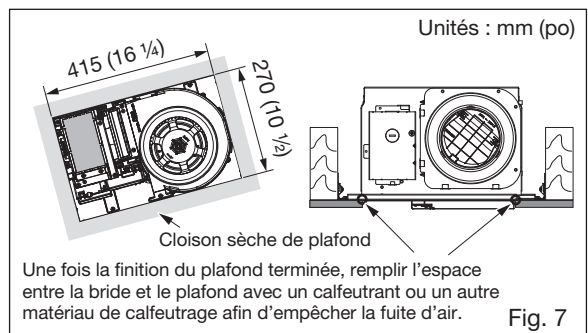
Insérer soigneusement le boîtier du ventilateur dans l'adaptateur, de façon que le boîtier soit bien en place, et aligner la bride du boîtier au support Flex-Z Fast™.

Fixer le boîtier du ventilateur au support Flex-Z Fast™ à l'aide de 2 vis autoperceuses, brancher le connecteur au réceptacle et fixer le boîtier du ventilateur à l'adaptateur à l'aide de la vis mécanique (M4X8). (Fig. 6)



## ÉTAPE 9

Terminer la finition au plafond. L'orifice au plafond devrait être aligné sur le pourtour intérieur de la bride. (Fig. 7)



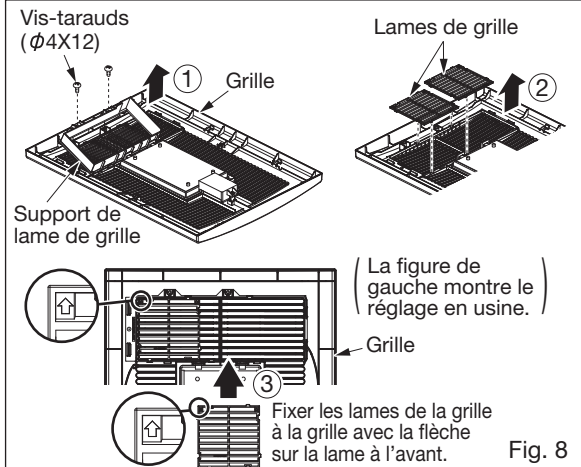
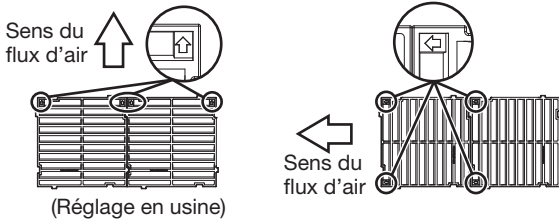
# INSTALLATION (NOUVELLE CONSTRUCTION) SUITE

## ÉTAPE 10 (à réaliser au besoin)

Retirer le support des lames de grille pour régler l'orientation des lames de la grille afin de régler la direction du flux d'air chaud. (Fig. 8)

### IMPORTANT :

Aligner les flèches sur les lames de la grille dans le sens souhaité de l'air. (Le flux d'air chaud sort dans le sens indiqué par les flèches).



## ÉTAPE 11

Réinstaller la grille après avoir ajusté les lames de la grille.

## ÉTAPE 12

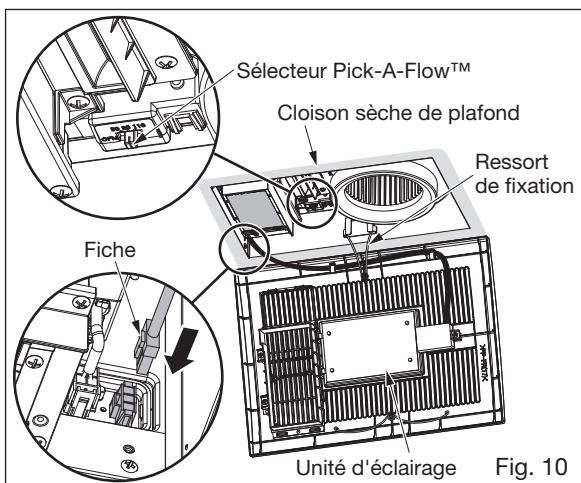
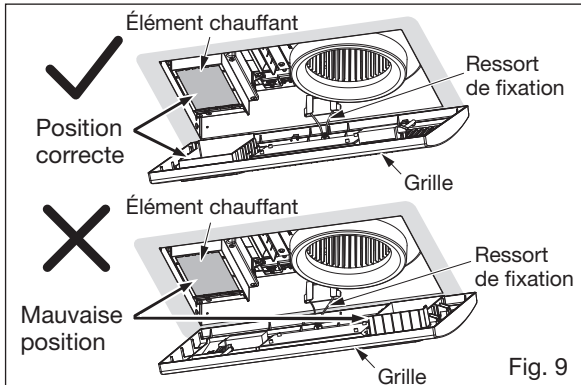
### ATTENTION

- ⚠ Avant d'allumer la lumière, s'assurer que le connecteur est dans la bonne position.
- ⚠ Le connecteur doit s'encliqueter complètement en place.
- ⚠ Installer soigneusement la grille en veillant à ne pas coincer les fils de connexion.

### AVIS

- ⊘ Faire attention à l'orientation de la grille et des ressorts de fixation. La grille ne s'adapte au plafond que dans le bon sens. (Fig. 9)

Du côté du câblage, insérer le ressort de fixation dans l'emplacement correspondant et brancher la prise au boîtier de l'unité d'éclairage\*. (Fig. 10)  
\*(FV-0511VHL1 seulement)

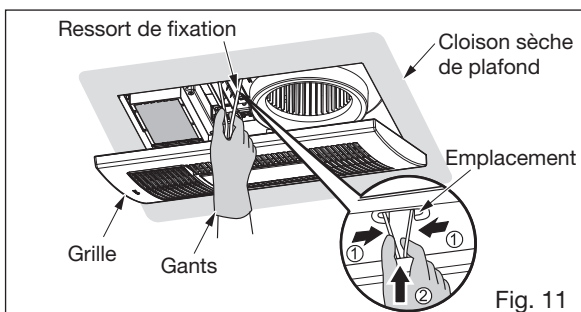


## ÉTAPE 13

Régler le sélecteur Pick-A-Flow™. Consulter la section CARACTÉRISTIQUES à la page 6. (Fig. 10)

## ÉTAPE 14


Insérer l'autre ressort de fixation dans l'emplacement approprié comme il est illustré et fixer la grille au boîtier du ventilateur. (Fig. 11)





# INSTALLATION (RÉNOVATION)

## ÉTAPE 1


### AVERTISSEMENT

 L'installation et les connexions électriques doivent être confiées à une personne qualifiée, conformément aux codes et aux normes applicables, y compris les normes en matière de parement pare-feu. Aucune modification, réparation ni démontage non autorisé n'est permis.

 Débrancher la source d'alimentation avant de travailler sur le ventilateur avec élément chauffant.

 Pour réduire le risque d'incendie, ne pas entreposer ni utiliser d'essence ou d'autres vapeurs et liquides inflammables à proximité du ventilateur avec élément chauffant.

### ATTENTION

 Porter des gants lors de la procédure d'installation suivante.

Retirer l'équipement existant et découper une ouverture au plafond\*.

\*Taille de l'ouverture au plafond :  
275 mm (10 7/8 po) X 422 mm (16 5/8 po)

## ÉTAPE 2

Fixer le support Flex-Z Fast™ aux solives avec les 4 vis-tarauds (ST4.2x20) qui ont été fixées au support Flex-Z Fast™.

Les conduits et le câblage existants doivent être laissés en place. (Fig. 13)

## ÉTAPE 3


Suivre les étapes 1, 4, 5 et 7 de la section INSTALLATION (NOUVELLE CONSTRUCTION) aux pages 8 à 10. (Avant de raccorder le conduit circulaire à l'adaptateur, tirer le conduit vers le bas).

## ÉTAPE 4

Installer l'adaptateur au support Flex-Z Fast™ à l'aide de 2 vis autoperceuses. (Fig. 14)

## ÉTAPE 5

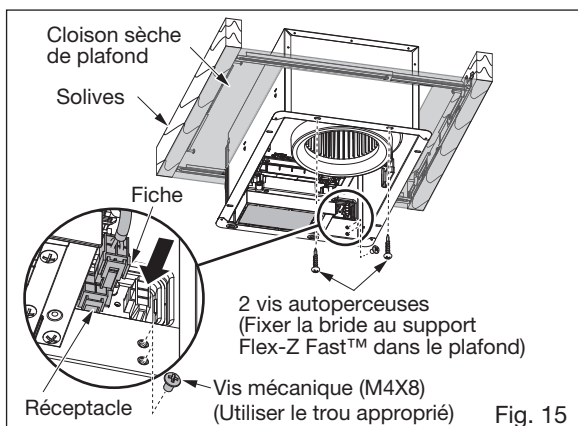
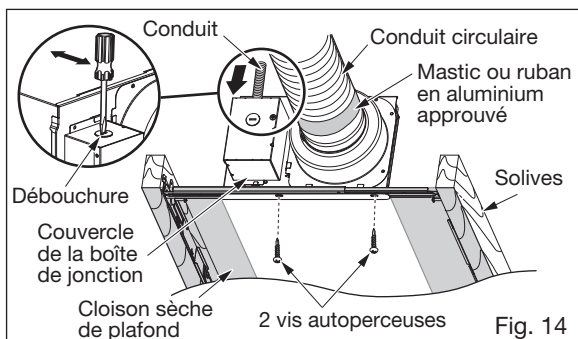
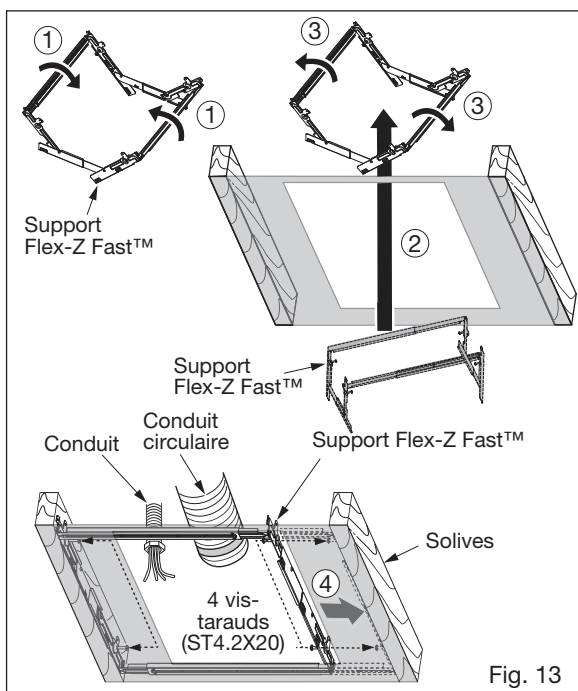
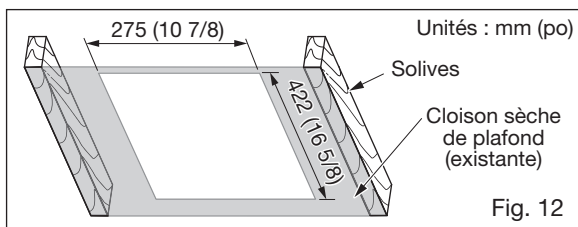
### AVERTISSEMENT

 Fixer fermement la vis mécanique (M4X8) dans le trou approprié sans interférer avec le support Flex-Z Fast™ pour assurer la continuité de la mise à la terre. Ne pas croiser ni araser les filets.

Fixer le boîtier du ventilateur au support Flex-Z Fast™ à l'aide de 2 vis autoperceuses, brancher le connecteur au réceptacle et fixer le boîtier du ventilateur à l'adaptateur à l'aide de la vis mécanique (M4X8). (Fig. 15)

## ÉTAPE 6

Suivre les étapes 10 à 14 de la section INSTALLATION (NOUVELLE CONSTRUCTION) à la page 11.



# FONCTIONNEMENT

## AVERTISSEMENT

⚠ N'utiliser ce ventilateur avec élément chauffant qu'aux fins prévues et recommandées par le fabricant. Pour toute question, communiquer avec ce dernier. Toute autre utilisation non recommandée par le fabricant peut provoquer un incendie, un choc électrique ou des blessures.

⚠ Consulter « ENTRETIEN » aux pages 14 et 15 pour connaître l'entretien que l'utilisateur doit effectuer.

⊘ Ne pas essayer d'utiliser le ventilateur avec élément chauffant avant qu'il ne soit complètement et correctement installé.

⊘ Ne pas démonter le ventilateur avec élément chauffant autrement que de la manière indiquée dans les instructions. Tout entretien autre que celui à effectuer par l'utilisateur doit être réalisé par un technicien spécialisé.

⊘ Ne pas modifier le ventilateur avec élément chauffant.

## ■ UTILISATION

Après l'installation, procéder de la manière indiquée ci-dessous. (Fig. 16)

Interrupteur	Mode	Fonction
« Chaleur »	Chauffage	Chauffage de la salle de bains
« Ventilation »	Ventilation	Ventilation de la salle de bains
À la fois « Chaleur » et « Ventilation »	Chauffage et ventilation	Élimination de l'humidité tout en gardant la salle de bain chaude
« Lumière »	Lampe	Allume la lampe principale
« Veilleuse »	Veilleuse	Allume la veilleuse

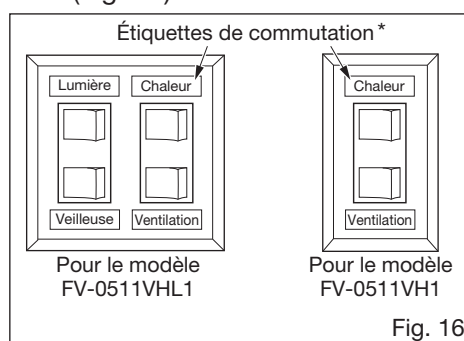


Fig. 16

\*Apposer les étiquettes de commutation à l'interrupteur mural comme illustré ci-dessus. (Fig. 16)

- Le changement de mode de fonctionnement nécessite un léger délai pour modifier les positions internes de l'obturateur. (Le mode lampe et le mode veilleuse sont exclus).
- Le sélecteur Pick-A-Flow™ ne permet pas de régler le débit d'air de ventilation en mode chauffage et ventilation. (Un débit d'air de ventilation suffisant est prévu pour réduire les pertes de chaleur dans une salle de bains.)

### Fonction de minuterie

Le circuit de l'interrupteur de chauffage est coupé après 2 heures si l'utilisateur oublie de mettre l'interrupteur à hors marche. Si cela se produit, remettre l'interrupteur « Chaleur » ou « Ventilation » hors marche pour réinitialiser la fonction de minuterie et reprendre le fonctionnement selon l'état de l'interrupteur.

	Exemple 1		Exemple 2	
Interrupteur		→ <b>2 heures plus tard</b> →		
Mode	Chauffage	→	Hors tension	
		→ <b>2 heures plus tard</b> →		
	Chauffage et ventilation	→	Ventilation	

# ENTRETIEN

## ⚠ AVERTISSEMENT

- ⚠ Débrancher la source d'alimentation avant de travailler sur le ventilateur avec élément chauffant.
- ⚠ Avant le nettoyage, s'assurer que l'alimentation électrique a été coupée au niveau du panneau de disjoncteurs et que les éléments chauffants du ventilateur avec élément chauffant et de l'unité d'éclairage soient refroidis.
- ⊘ Ne jamais utiliser d'essence, de benzène, de diluant à peinture ou toute substance chimique similaire pour nettoyer le ventilateur avec élément chauffant.
- ⊘ Ne pas insérer vos doigts ni des objets étrangers dans les éléments chauffants, car cela pourrait provoquer un choc électrique, des blessures ou un incendie.
- ⊘ Ne pas démonter le ventilateur avec élément chauffant autrement que comme il est indiqué dans les instructions. Tout entretien autre que celui à effectuer par l'utilisateur doit être réalisé par un technicien spécialisé.

## ⚠ ATTENTION

- ⚠ Porter des gants pour nettoyer le ventilateur avec élément chauffant.
- ⊘ Ne pas utiliser de produit nettoyant en vaporisateur, de solvant ni d'eau sur les éléments chauffant, ou à proximité.
- ⊘ Lors du nettoyage, ne pas immerger dans l'eau le moteur ou l'élément chauffant. Ne pas immerger les pièces en résine dans une eau dont la température est supérieure à 60 °C (140 °F).

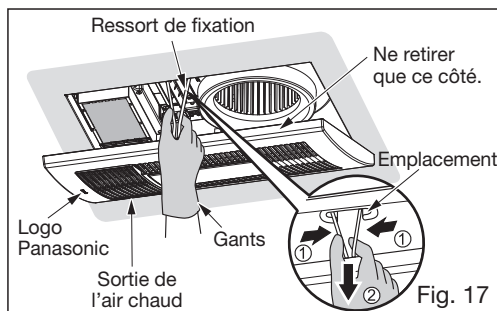
## ■ INSTRUCTIONS D'ENTRETIEN DES FILTRES

### ÉTAPE 1

## ⚠ ATTENTION

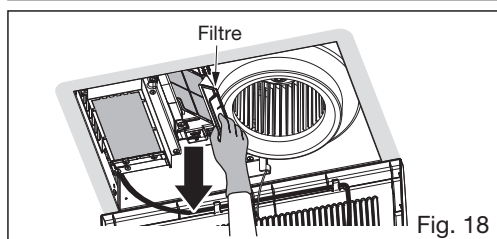
- ⚠ Le filtre doit être entretenu tous les trois mois.

Comprimer le ressort de fixation et tirer vers le bas avec précaution, puis retirer le côté spécifié de la grille. (Fig. 17)



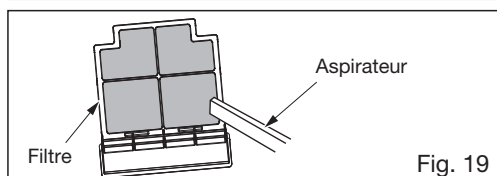
### ÉTAPE 2

Retirer le filtre. (Fig. 18)



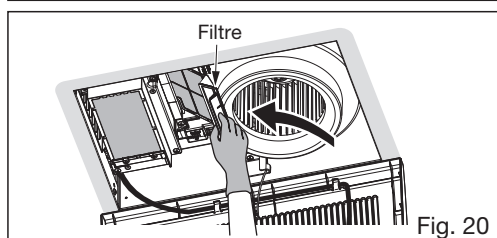
### ÉTAPE 3

Enlever la poussière et la saleté du filtre à l'aide d'un aspirateur après avoir retiré le filtre du boîtier du ventilateur. (Fig. 19)



### ÉTAPE 4

Insérer le filtre jusqu'à ce qu'il s'enclenche et réinstaller la grille. (Fig. 20)



# ENTRETIEN SUITE

## ■ INSTRUCTIONS D'ENTRETIEN DE LA GRILLE ET DU BOÎTIER DU VENTILATEUR

### ÉTAPE 1

#### ATTENTION

 La grille et le boîtier du ventilateur doivent être entretenus chaque année.

Nettoyer la grille. Ne pas immerger dans l'eau. Utiliser un détergent non abrasif neutre et essuyer avec un chiffon propre. (Fig. 21)

### ÉTAPE 2

La grille doit être sèche après le nettoyage.

### ÉTAPE 3

Comprimer le ressort de fixation et tirer vers le bas avec précaution, puis retirer le côté spécifié de la grille. (Fig. 22)

### ÉTAPE 4

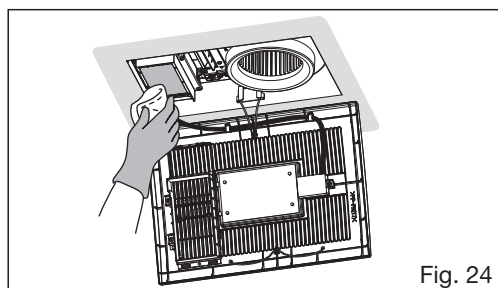
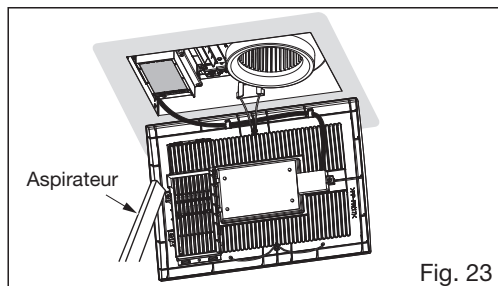
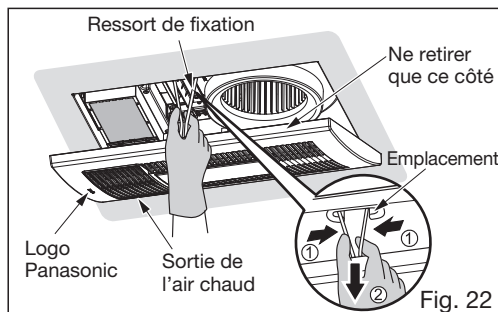
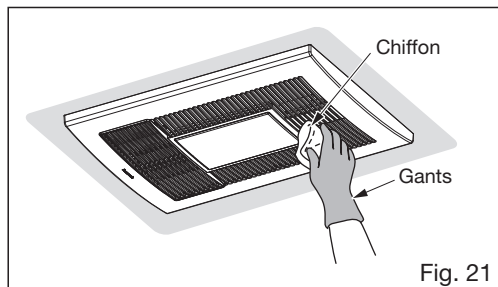
Utiliser un aspirateur pour retirer toute poussière et saleté sur le boîtier du ventilateur. (Fig. 23)

### ÉTAPE 5

À l'aide d'un chiffon humecté avec un détergent non abrasif neutre pour la cuisine, retirer les saletés du boîtier du ventilateur. Essuyer avec un chiffon propre. (Fig. 24)

### ÉTAPE 6

Réinstaller la grille.



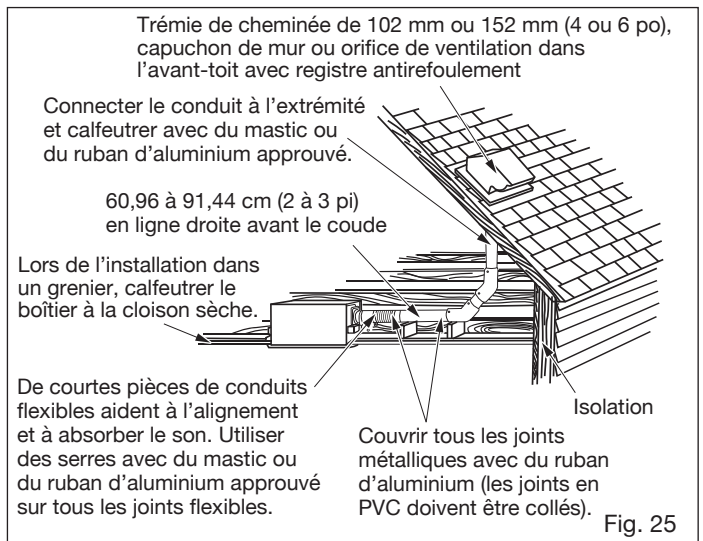
# GUIDE PRATIQUE D'INSTALLATION

Isoler adéquatement la zone autour du ventilateur pour minimiser le gain et la perte de chaleur. (Fig. 25) De l'isolant en vrac ou en nattes peut être mis directement au-dessus du logement du ventilateur dans le grenier.

Les ventilateurs et les ventilateurs avec lampe de Panasonic ne créent pas de chaleur excessive, laquelle est un problème courant avec les appareils d'éclairage encastrés ou certains ventilateurs avec lampe de nos concurrents.

Nos moteurs efficaces et à faible échauffement ne produisent pas assez de chaleur ambiante pour être sujets à ces limitations.

Le conduit de ce ventilateur avec élément chauffant à l'extérieur du bâtiment a un effet important sur le flux d'air, le bruit et la consommation d'énergie du ventilateur. Pour un meilleur rendement, utiliser le routage de conduit le plus court et le plus droit possible et éviter l'installation du ventilateur avec des conduits plus petits que ceux recommandés. De l'isolation autour des conduits peut réduire la perte d'énergie et réduire la croissance de moisissures. Les ventilateurs installés avec des conduits existants peuvent ne pas atteindre leur débit d'air nominal.



## SPÉCIFICATIONS

Modèle	Sens du flux d'air	Tension [V]	Fréquence (Hz)	Débit d'air à 0,1 po de colonne d'eau [pi <sup>3</sup> /min]	Bruit [sone]	Puissance [W]			Poids [kg (lb)]
						Vent.	Chauff.	Lampe	
FV-0511VH1	Évacuation et circulation	120	60	50	<0,3	1 480 (25 °C) 1 680 (0 °C)	4,7	—	6,5 (14,3)
				80	<0,3		7,7		
				110	0,7		12,0		
FV-0511VHL1	Évacuation et circulation	120	60	50	<0,3	1 480 (25 °C) 1 680 (0 °C)	4,7	10	6,9 (15,1)
				80	<0,3		7,4		
				110	0,7		12,4		

Spécifications basées sur les normes HVI, conformément aux procédures 915, 916 et 920. (Le mode de ventilation uniquement)

## SERVICE APRÈS-VENTE

Avertissement à propos du retrait des couvercles.

Confiez toute réparation à un technicien qualifié.

Votre appareil a été conçu et fabriqué pour n'exiger qu'un minimum d'entretien.

Toutefois, dans le cas où une révision ou des pièces deviendraient nécessaires, appelez le Centre d'appels Panasonic au 1-800-669-5165.

Panasonic Corporation of North America

Two Riverfront Plaza, Newark, NJ 07102

www.panasonic.com

© Panasonic Corporation 2020

Imprimé au Mexique  
P0820-1090 51VHL1421A