

DIGITÁLNÍ MULTIFUNKČNÍ SYSTÉM MX-B468F

Uživatelská příručka

Duben 2023

Typ zařízení:

7020

Model:

4H6

Obsah

| | |
|--|-----------|
| Informace o bezpečnosti..... | 6 |
| Konvence..... | 6 |
| Upozornění produktu..... | 6 |
| Informace o tiskárně..... | 9 |
| Konfigurace tiskárny..... | 9 |
| Použití ovládacího panelu..... | 10 |
| Popis stavu kontrolky..... | 10 |
| Výběr papíru..... | 10 |
| Nastavení, instalace a konfigurace..... | 17 |
| Výběr umístění tiskárny..... | 17 |
| Připojení kabelů..... | 18 |
| Nastavení a použití aplikací spouštěných z domovské obrazovky..... | 19 |
| Instalace a používání funkcí usnadnění..... | 24 |
| Nastavení tiskárny pro faxování..... | 27 |
| Konfigurace nastavení e-mailového serveru SMTP..... | 33 |
| Zakládání papíru a speciálních médií..... | 41 |
| Instalace a aktualizace softwaru, ovladačů a firmwaru..... | 45 |
| Instalace hardwarových součástí..... | 48 |
| Práce v síti..... | 71 |
| Zabezpečení tiskárny..... | 74 |
| Vyhledání slotu zabezpečení..... | 74 |
| Vymazání paměti tiskárny..... | 74 |
| Mazání paměťové jednotky tiskárny..... | 75 |
| Obnovení výchozích továrních nastavení..... | 75 |
| Prohlášení o nestálosti..... | 75 |
| Tisk..... | 76 |
| Tisk z počítače..... | 76 |
| Tisk pomocí mobilního zařízení..... | 76 |
| Tisk z jednotky flash..... | 77 |
| Podporované jednotky flash a typy souborů..... | 78 |
| Konfigurace důvěrných úloh..... | 78 |

| | |
|---|----|
| Tisk důvěrných a jiných pozdržených úloh..... | 79 |
| Tisk seznamu ukázek písma..... | 80 |
| Tisk seznamu adresářů..... | 80 |
| Umístění oddělovacích listů mezi kopie..... | 80 |
| Rušení tiskové úlohy..... | 80 |
| Nastavení sytosti toneru..... | 80 |

Kopírovat..... 81

| | |
|---|----|
| Používání automatického podavače dokumentů a skleněné plochy skeneru..... | 81 |
| Kopírování..... | 81 |
| Kopírování fotografií..... | 81 |
| Kopírování na hlavičkový papír..... | 82 |
| Kopírování na obě strany papíru..... | 82 |
| Zmenšení nebo zvětšení kopií..... | 82 |
| Skládání kopií..... | 82 |
| Umístění oddělovacích listů mezi kopie..... | 82 |
| Kopírování více stránek na jeden list..... | 83 |
| Kopírování karet..... | 83 |
| Vytvoření zkratky pro kopírování..... | 83 |

E-mail.....84

| | |
|---|----|
| Používání automatického podavače dokumentů a skleněné plochy skeneru..... | 84 |
| Odeslání e-mailu..... | 84 |
| Vytvoření zástupce e-mailu..... | 84 |

Faxování.....85

| | |
|---|----|
| Používání automatického podavače dokumentů a skleněné plochy skeneru..... | 85 |
| Odeslání faxu..... | 85 |
| Naplánování faxu..... | 86 |
| Vytvoření zástupce cíle faxování..... | 86 |
| Změna rozlišení faxu..... | 86 |
| Úprava sytosti faxu..... | 87 |
| Tisk faxového protokolu..... | 87 |
| Blokování nevyžádaných faxů..... | 87 |
| Pozdržení faxů..... | 87 |
| Přeposlání faxu..... | 88 |

| | |
|---|------------|
| Skenování..... | 89 |
| Používání automatického podavače dokumentů a skleněné plochy skeneru..... | 89 |
| Skenování do počítače..... | 89 |
| Skenování na server FTP..... | 90 |
| Vytvoření zástupce serveru FTP..... | 90 |
| Skenování do síťové složky..... | 90 |
| Přidání zástupce síťové složky..... | 91 |
| Skenování na jednotku paměti flash..... | 91 |
| | |
| Použití nabídek tiskárny..... | 93 |
| Schéma nabídek..... | 93 |
| Zařízení..... | 94 |
| Tisk..... | 107 |
| Papír..... | 114 |
| Kopírovat..... | 117 |
| Faxování..... | 120 |
| E-mail..... | 134 |
| FTP..... | 140 |
| Jednotka USB..... | 144 |
| Síť/porty..... | 149 |
| Zabezpečení..... | 162 |
| Zprávy..... | 169 |
| Řešení problémů..... | 170 |
| Forms Merge..... | 170 |
| Tisk stránky s nastavením..... | 171 |
| | |
| Údržba tiskárny..... | 172 |
| Kontrola stavu částí a spotřebního materiálu..... | 172 |
| Konfigurace upozorňování na spotřební materiál..... | 172 |
| Nastavení e-mailových upozornění..... | 172 |
| Zobrazení zpráv..... | 173 |
| Objednání částí a spotřebního materiálu..... | 173 |
| Výměna částí a spotřebního materiálu..... | 174 |
| Čištění částí tiskárny..... | 195 |
| Úspora energie a papíru..... | 204 |
| Přemístění tiskárny..... | 204 |

| | |
|--|------------|
| Přeprava tiskárny..... | 205 |
| Řešení problému..... | 206 |
| Problémy s kvalitou tisku..... | 206 |
| Problémy s tiskem..... | 207 |
| Tiskárna nereaguje..... | 233 |
| Jednotku paměti flash nelze přečíst..... | 234 |
| Povolení portu USB..... | 234 |
| Odstranění zaseknutého papíru..... | 235 |
| Problémy se síťovým připojením..... | 247 |
| Problémy s hardwarovými doplňky..... | 249 |
| Problémy se spotřebním materiálem..... | 250 |
| Potíže s podáváním papíru..... | 251 |
| Problémy s e-mailem..... | 253 |
| Problémy s faxováním..... | 254 |
| Problémy se skenováním..... | 258 |
| Kontaktování prodejce..... | 264 |
| Poznámky..... | 265 |
| Rejstřík..... | 273 |

Informace o bezpečnosti






Konvence

Poznámka: *Poznámka* označuje informace, které vám mohou pomoci.








Varování: *Varování* označuje skutečnost, která by mohla poškodit hardware nebo software produktu.








VÝSTRAHA: *Výstraha* označuje potenciálně nebezpečnou situaci, která může mít za následek zranění.







Různé typy výstrah:

-  **VÝSTRAHA – RIZIKO ZRANĚNÍ:** Označuje nebezpečí úrazu.
-  **VÝSTRAHA – NEBEZPEČÍ ÚRAZU EL. PROUDEM** Označuje nebezpečí úrazu el. proudem.
-  **VÝSTRAHA – HORKÝ POVRCH:** Označuje nebezpečí popálení při dotyku.
-  **VÝSTRAHA – NEBEZPEČÍ PŘEVŘÁCENÍ** Označuje nebezpečí rozdrčení.
-  **VÝSTRAHA – NEBEZPEČÍ SKŘÍPNUTÍ** Označuje nebezpečí zachycení mezi pohyblivými částmi.

Upozornění produktu

-  **VÝSTRAHA – RIZIKO ZRANĚNÍ:** Abyste předešli riziku požáru nebo úrazu el. proudem, připojte napájecí kabel do řádně uzemněné elektrické zásuvky s odpovídajícími parametry, která se nachází v blízkosti výrobku a je snadno přístupná.
-  **VÝSTRAHA – RIZIKO ZRANĚNÍ:** Abyste zabránili nebezpečí požáru nebo úrazu elektrickým proudem, používejte pouze napájecí kabel dodaný s výrobkem nebo odpovídající náhradní napájecí kabel schválený výrobcem.
-  **VÝSTRAHA – RIZIKO ZRANĚNÍ:** Nepoužívejte s tímto výrobkem prodlužovací kabely, kabely s více zásuvkami, zásuvkové rozbočovače a zařízení UPS. Jmenovité výkonové parametry těchto typů příslušenství mohou být při použití laserové tiskárny snadno překročeny, což může vést k riziku požáru, škodám na majetku nebo ke špatnému výkonu tiskárny.
-  **VÝSTRAHA – RIZIKO ZRANĚNÍ:** Nepoužívejte tento produkt s ochranou Inline Surge Protector. Použití zařízení pro ochranu proti přepětí může vést k riziku požáru, škodám na majetku nebo ke špatnému výkonu tiskárny.
-  **VÝSTRAHA – RIZIKO ZRANĚNÍ:** Pokud připojujete tento výrobek k veřejné telefonní síti, používejte pouze telefonní kabel 26 AWG nebo robustnější telefonní kabel (RJ-11), abyste snížili riziko vzniku požáru. Pro uživatele v Austrálii je třeba, aby jejich kabel byl schválen organizací Australian Communications and Media Authority.
-  **VÝSTRAHA – NEBEZPEČÍ ÚRAZU EL. PROUDEM** Abyste zabránili riziku úrazu el. proudem, neumísťujte produkt blízko vody nebo vlhkých míst.
-  **VÝSTRAHA – NEBEZPEČÍ ÚRAZU EL. PROUDEM** Abyste zabránili riziku úrazu el. proudem, nenastavujte produkt během bouřky a nepropojte jej s jinými zařízeními, jako je napájecí kabel, fax nebo telefon.

-  **VÝSTRAHA – RIZIKO ZRANĚNÍ:** Napájecí kabel nepřezávejte, nekrutěte, neohýbejte, nemačkejte a nepokládejte na něj těžké předměty. Zabraňte jeho odírání a napínání. Zamezte jeho přiskřípnutí mezi dvěma objekty, například mezi nábytkem a stěnou. Ve výše uvedených případech hrozí nebezpečí požáru či úrazu elektrickým proudem. Pravidelně kontrolujte napájecí kabel s ohledem na výše uvedené problémy. Před kontrolou kabelu ho vytáhněte z elektrické zásuvky.
-  **VÝSTRAHA – NEBEZPEČÍ ÚRAZU EL. PROUDEM** Abyste zabránili riziku úrazu el. proudem, ujistěte se, že jsou všechna externí připojení (např. k síti Ethernet a telefonnímu systému) řádně zapojená do označených portů.
-  **VÝSTRAHA – NEBEZPEČÍ ÚRAZU EL. PROUDEM** Abyste zabránili riziku úrazu el. proudem, jestliže potřebujete získat přístup k desce řadiče nebo chcete doplnit volitelný hardware a paměťová zařízení poté, co jste tiskárnu nainstalovali, nejprve tiskárnu vypněte a odpojte napájecí kabel z el. zásuvky. Máte-li k tiskárně připojena další zařízení, pak je rovněž vypněte a odpojte jakékoliv kabely vedoucí k tiskárně.
-  **VÝSTRAHA – NEBEZPEČÍ ÚRAZU EL. PROUDEM** Abyste zabránili riziku úrazu el. proudem, nepoužívejte faxové funkce za bouřky.
-  **VÝSTRAHA – NEBEZPEČÍ ÚRAZU EL. PROUDEM** Pokud chcete při čištění vnějšku tiskárny předejít nebezpečí úrazu elektrickým proudem, odpojte napájecí kabel od elektrické zásuvky a odpojte z tiskárny všechny kabely.
-  **VÝSTRAHA – RIZIKO ZRANĚNÍ:** Přesahuje-li hmotnost tiskárny 20 kg (44 liber), může být k jejímu bezpečnému zdvižení třeba nejméně dvou osob.
-  **VÝSTRAHA – RIZIKO ZRANĚNÍ:** Při přemísťování tiskárny dodržte tyto pokyny, aby nedošlo ke zranění osob nebo poškození tiskárny:
- Přesvědčte se, že jsou zavřeny všechny zásobníky a dvířka.
 - Vypněte tiskárnu a vytáhněte napájecí kabel z elektrické zásuvky.
 - Od tiskárny odpojte veškeré šňůry a kabely.
 - Pokud jsou k tiskárně připojeny samostatné stojanové přídatné zásobníky nebo možnosti výstupu, před přesouváním tiskárny je odpojte.
 - Má-li tiskárna kolečkový podstavec, opatrně s ní přejedte na nové místo. Dbejte zvláštní opatrnosti při překonávání prahů a předělů v podlaze.
 - Není-li tiskárna vybavena kolečkovým podstavcem, ale je nakonfigurována s volitelnými zásobníky nebo možnosti výstupu, odstraňte možnosti výstupu a zvedněte tiskárnu ze zásobníků. Nezvedejte tiskárnu a volitelné doplňky současně.
 - Tiskárnu zvedejte vždy pomocí úchytů.
 - Pokud bude k přesouvání tiskárny použit vozík, musí disponovat dostatečně velkým povrchem, na který se vejde celá spodní část tiskárny.
 - Pokud bude k přesouvání hardwarových doplňků použit vozík, musí disponovat dostatečně velkým povrchem, na který se doplňky vejdou.
 - Držte tiskárnu ve vzpřímené pozici.
 - Zabraňte prudkým otřesům a nárazům.
 - Při pokládání tiskárny dejte pozor, abyste pod ní neměli prsty.
 - Zkontrolujte, zda je kolem tiskárny dostatek místa.

-  **VÝSTRAHA – NEBEZPEČÍ PŘEVŘÁCENÍ** Při instalaci jednoho nebo více doplňků tiskárny nebo multifunkční tiskárny budete možná muset použít kolečkový podstavec, nábytek nebo jiný prvek, abyste předešli nestabilitě a možnému zranění. Další informace o podporovaných konfiguracích získáte u svého prodejce.
-  **VÝSTRAHA – NEBEZPEČÍ PŘEVŘÁCENÍ** Chcete-li snížit riziko nestability zařízení, vkládejte papír do jednotlivých zásobníků samostatně. Všechny ostatní zásobníky udržujte zavřené až do chvíle, kdy je budete potřebovat.
-  **VÝSTRAHA – HORKÝ POVRCH:** Vnitřek tiskárny může být horký. Abyste omezili riziko zranění způsobeného horkou součástmi, nedotýkejte se povrchu, dokud nevychladne.
-  **VÝSTRAHA – NEBEZPEČÍ SKŘÍPNUTÍ** Vyvarujte se nebezpečí skřípnutí a v oblastech označených tímto štítkem buďte opatrní. Ke zranění způsobenému skřípnutím může dojít v blízkosti pohyblivých částí, například ozubených kol, dvířek, zásobníků a krytů.
-  **VÝSTRAHA – RIZIKO ZRANĚNÍ:** Tento produkt využívá laser. Použití ovládacích prvků, úpravy nebo provádění postupů, které nejsou uvedeny v *Uživatelské příručce*, vás může vystavit nebezpečnému záření.
-  **VÝSTRAHA – RIZIKO ZRANĚNÍ:** Lithiová baterie ve výrobku není určena k výměně. Při nesprávné výměně lithiové baterie hrozí nebezpečí exploze. Lithiovou baterii nedobíjejte, nerozkládejte ani nespalujte. Použité lithiové baterie zlikvidujte v souladu s pokyny výrobce a místními předpisy.

Tento produkt byl vyroben, otestován a schválen tak, aby při použití specifických součástí výrobce vyhovoval přísným globálním bezpečnostním normám. Bezpečnostní funkce některých částí nemusí být vždy zjevné. Výrobce neodpovídá za použití jiných náhradních dílů.

Služby nebo opravy, které nejsou popsány v uživatelské dokumentaci, svěřte servisnímu středisku.

TYTO POKYNY SI ULOŽTE.

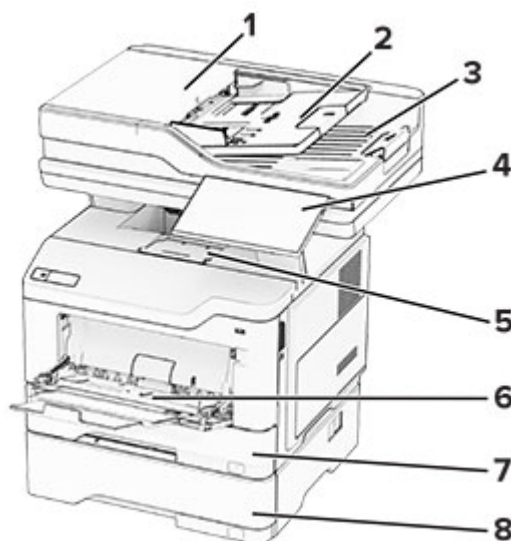
Informace o tiskárně

Konfigurace tiskárny

⚠ VÝSTRAHA – NEBEZPEČÍ PŘEVŘÁCENÍ Při instalaci jednoho nebo více doplňků tiskárny nebo multifunkční tiskárny budete možná muset použít kolečkový podstavec, nábytek nebo jiný prvek, abyste předešli nestabilitě a možnému zranění. Další informace o podporovaných konfiguracích získáte u svého prodejce.

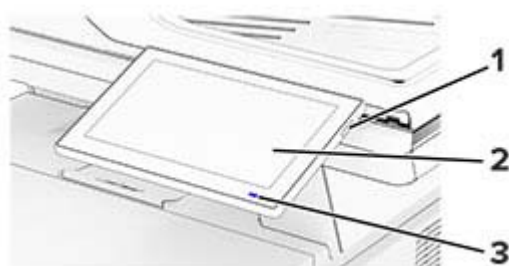
⚠ VÝSTRAHA – NEBEZPEČÍ PŘEVŘÁCENÍ Chcete-li snížit riziko nestability zařízení, vkládejte papír do jednotlivých zásobníků samostatně. Všechny ostatní zásobníky udržujte zavřené až do chvíle, kdy je budete potřebovat.

Tiskárnu můžete nakonfigurovat přidáním až tří volitelných zásobníků na 250 nebo 550 listů. Další informace najdete v tématu [„Instalace volitelných zásobníků“ na straně 48](#).



| | |
|---|---|
| 1 | Podavač ADF (automatický podavač dokumentů) |
| 2 | Zásobník podavače ADF |
| 3 | Příhrádka podavače ADF |
| 4 | Ovládací panel |
| 5 | Standardní zásobník |
| 6 | Univerzální podavač |
| 7 | Standardní zásobník na 550 listů |
| 8 | Volitelný zásobník na 250 nebo 550 listů |

Použití ovládacího panelu



| | Část ovládacího panelu | Funkce |
|---|------------------------|---|
| 1 | Tlačítko napájení | <ul style="list-style-type: none"> • Zapnutí nebo vypnutí tiskárny <p>Poznámka: Chcete-li tiskárnu vypnout, stiskněte a podržte tlačítko napájení na pět sekund.</p> <ul style="list-style-type: none"> • Nastavení tiskárny do režimu spánku. • Probuzení tiskárny z režimu spánku nebo hibernace. |
| 2 | Displej | <ul style="list-style-type: none"> • Zobrazuje hlášení tiskárny a stav spotřebního materiálu. • Nastavení a ovládání tiskárny. |
| 3 | Kontrolka | Kontrola stavu tiskárny |

Popis stavu kontrolky

| Kontrolka | Stav tiskárny |
|---------------|---|
| Vypnuto | Tiskárna je vypnuta. |
| Svíí modře | Tiskárna je připravena. |
| Bliká modře | Tiskárna tiskne nebo zpracovává data. |
| Bliká červeně | Tiskárna vyžaduje zásah uživatele. |
| Svíí žlutě | Tiskárna je v režimu spánku. |
| Bliká žlutě | Tiskárna je v režimu hlubokého spánku nebo hibernace. |

Výběr papíru

Pokyny ohledně použitého papíru

Použitím vhodného papíru zabráníte jeho uvíznutí a pomůžete zajistit bezproblémový tisk.

- Vždy používejte nový, nepoškozený papír.
- Před vložením papíru si zjistěte, která strana je doporučena pro tisk. Tyto informace jsou obvykle uvedeny na balení papíru.
- Nepoužívejte papír, který je nastříhaný nebo nařezaný ručně.

- Nevkládejte do stejného zásobníku papíry různého formátu, typu nebo gramáže. Směšování různých papírů povede k jejich uvíznutí.
- Nepoužívejte potahované papíry, pokud nejsou výslovně určené pro elektrofotografický tisk.

Charakteristiky papíru

Následující charakteristiky papíru mají vliv na kvalitu a spolehlivost tisku. Při tisku vezměte v úvahu následující faktory.

Gramáž

Zásobníky mohou podávat papír různých gramáží. Papír lehčí než 60 g/m² (16 lb) nemusí být dostatečně tuhý pro správné podávání, a může tak docházet k jeho uvíznutí. Další informace naleznete v části „Podporované gramáže papíru“.

Prohýbání

Prohýbání je tendence papíru ohýbat se na okrajích. Přílišné vlnění může způsobit problémy s podáváním papíru. Zvlnění může nastat poté, co papír projde tiskárnou, kde je vystaven vysokým teplotám. Uložení rozbaleného papíru v příliš teplém, vlhkém, chladném nebo suchém prostředí může vést ke zvlnění papíru a v důsledku toho k problémům při podávání.

Hladkost

Hladkost papíru má přímý vliv na kvalitu tisku. Je-li papír příliš hrubý, toner se do něj nemůže řádně zapéct. Je-li papír příliš hladký, může to způsobit problémy s podáváním a kvalitou tisku. Doporučujeme používat papír s hladkostí 50 Sheffieldových bodů.

Obsah vlhkosti

Množství vlhkosti v papíru ovlivňuje jak kvalitu tisku, tak schopnost tiskárny papír správně podávat. Než papír použijete, ponechtejte ho v originálním obalu. Vystavení papíru změnám vlhkosti může vést ke zhoršení vlastností papíru.

Před tiskem uchovávejte papír v původním obalu po dobu 24 až 48 hodin. Prostředí, ve kterém je papír uložen, musí být stejné jako tiskárna. Prodlužte tuto dobu o několik dní v případě, kdy prostředí skladování nebo dopravy je velmi odlišné od prostředí tiskárny. Silný papír může také vyžadovat delší dobu pro přizpůsobení podmínkám.

Směr vláken

Vláknem se rozumí směr papírových vláken v listu papíru. Vlákna mohou být *podélná*: uložena po délce papíru, nebo *příčná*: uložena na šířku papíru. Doporučený směr vláken naleznete v tématu „Podporované gramáže papíru“.

Obsah vláken

Většina vysoce kvalitních xerografických papírů je vyrobena ze 100% chemicky ošetřeného rozmělněného dřeva. To dává papíru vysoký stupeň stability s menším množstvím problémů při podávání papíru a s lepší kvalitou tisku. Papír obsahující vlákna jako bavlna negativně ovlivňuje manipulaci s papírem.

Nepřijatelný papír

Při použití s tiskárnou se nedoporučují následující typy papíru:

- Chemicky ošetřené papíry, které se používají k vytváření kopií bez uhlového papíru. Jsou také známé jako samopropisovací, samokopírovací (CCP) nebo bezuhlíkové papíry (NCR).
- Předtištěné papíry obsahující chemické látky, které mohou znečistit tiskárnu
- Předtištěné papíry, na které může nepříznivě působit teplota zapékače tiskárny.
- Předtištěné papíry vyžadující soutisk (přesné umístění tisku na stránce) větší než cca 2,3 mm. Například formuláře rozpoznávání písma (OCR).

Někdy je možné soutisk nastavit pomocí softwarové aplikace a tisknout bez problémů i na tyto formuláře.

- Potahované papíry (smazatelné bankovní), syntetické papíry nebo papíry pro tepelný tisk
- Papíry s hrubým okrajem, hrubým či výrazným povrchem nebo zprohýbané papíry.
- Recyklované papíry, které neuspěly v testu EN12281:2002 (European).
- Papíry s gramáží nižší než 60g/m².
- Vícedílné formuláře nebo dokumenty.

Skladování papíru

Dodržujte následující pravidla pro skladování papíru, abyste zabránili uvíznutí papíru a nerovnoměrné kvalitě tisku:

- Před tiskem připravte papír tak, že jej na 24 až 48 hodin uložíte do původního obalu ve stejném prostředí, kde je umístěna tiskárna.
- Prodlužte tuto dobu o několik dní v případě, kdy prostředí skladování nebo dopravy je velmi odlišné od prostředí tiskárny. Silný papír může také vyžadovat delší dobu pro přizpůsobení podmínkám.
- K dosažení co nejlepších výsledků skladujte papír v prostředí s teplotou přibližně 21 °C (70 °F) a relativní vlhkostí vzduchu 40 %.
- Většina výrobců štítků doporučuje tisknout při teplotě v rozsahu 18 až 24 °C (65 až 75 °F) a relativní vlhkosti vzduchu 40 až 60 %.
- Papír skladujte v krabicích a spíše na paletě nebo na polici než přímo na zemi.
- Jednotlivá balení skladujte položená na rovném povrchu.
- Na jednotlivá balení papíru nic nepokládejte.
- Papír vyndávejte z krabice nebo z obalu až tehdy, když ho budete vkládat do tiskárny. Papír uložený v krabici a v obalu zůstane čistý, suchý a rovný.

Výběr předtištěných formulářů a hlavičkových papírů

- Používejte papír s dlouhými vlákny.
- Použijte pouze předtištěné formuláře a hlavičkové papíry tištěné offsetem nebo z rytiny.
- Nepoužívejte papíry s hrubým nebo výrazně strukturovaným povrchem.
- Použijte inkousty, které nejsou ovlivněny pryskyřicí v toneru. Inkousty, které jsou založeny na oxidaci nebo olejovém základě, obecně splňují tyto požadavky. Latexové inkousty tyto požadavky splňovat nemusí.
- Před zakoupením většího množství předtištěných formulářů a hlavičkových papírů vytiskněte několik zkušebních výtisků na zvažované předtištěné formuláře a hlavičkové papíry. Tím zjistíte, zda inkoust předtištěného formuláře nebo hlavičkového papíru ovlivňuje kvalitu tisku.

- Pokud máte pochybnosti, kontaktujte svého dodavatele papíru.
- Při tisku na hlavičkový papír vložte papír ve správné orientaci pro vaši tiskárnu.

Podporované formáty papíru

| Formát papíru | Standardní zásobník na 550 listů | Volitelný zásobník na 250 nebo 550 listů | Univerzální podavač | Oboustranný tisk | Skleněná plocha skeneru | Automatický podavač dokumentů |
|--|----------------------------------|--|---------------------|------------------|-------------------------|-------------------------------|
| A4 210× 297 mm (8,27 × 11,7 palce) | ✓ | ✓ | ✓ | ✓ | ✓ | ✓ |
| A5 na výšku (SEF) 148 × 210 mm (5,83 × 8,27 palce) | ✓ | ✓ | ✓ | X | ✓ | ✓ |
| A5 na šířku (LEF)¹ 210× 148 mm (8,27 × 5,83 palce) | ✓ | X | ✓ | X | ✓ | ✓ |
| A6 105 × 148 mm (4,13 × 5,83 palce) | ✓ | X | ✓ | X | ✓ | ✓ |
| JIS B5 182× 257 mm (7,17 × 10,1 palce) | ✓ | ✓ | ✓ | X | ✓ | ✓ |
| Oficio (Mexico) 216× 340 mm (8,5 × 13,4 palce) | ✓ | ✓ | ✓ | ✓ | ✓ | ✓ |
| Hagaki 100× 148 mm (3,93 × 5,83 palců) | X | X | ✓ | X | ✓ | X |
| Statement 139,7 × 215,9 mm (5,5 × 8,5 palce) | ✓ | ✓ | ✓ | X | ✓ | ✓ |
| Executive 184,2 × 266,7 mm (7,25 × 10,5 palce) | ✓ | ✓ | ✓ | X | ✓ | ✓ |
| Letter 215,9 × 279,4 mm (8,5 × 11 palce) | ✓ | ✓ | ✓ | ✓ | ✓ | ✓ |

¹ Výchozí podpora je podávání krátkým okrajem.

² Když je vybrána volba Univerzální, je stránka naformátována na 215,90×355,60 mm (8,5×14 palců), pokud není specifikována aplikací.

³ Pro oboustranný tisk musí být papír široký nejméně 210 mm (8,27 palců) a dlouhý 279,4 mm (11 palců).

| Formát papíru | Standardní zásobník na 550 listů | Volitelný zásobník na 250 nebo 550 listů | Univerzální podavač | Oboustranný tisk | Skleněná plocha skeneru | Automatický podavač dokumentů |
|--|----------------------------------|--|---------------------|------------------|-------------------------|-------------------------------|
| Legal 215,9 × 355,6 mm (8,5 × 14 palce) | ✓ | ✓ | ✓ | ✓ | ✓ | ✓ |
| Folio 215,9 × 330,2 mm (8,5 × 13 palce) | ✓ | ✓ | ✓ | ✓ | ✓ | ✓ |
| Universal² 105×148 mm až 215,9×359,92 mm (4,13 × 5,83 palce) až 8,5×14,17 palce) | ✓ | ✓ | X | ✓ ³ | X | ✓ |
| Universal² 76,2×127 mm až 215,9×359,92 mm (3 × 5,83 palců až 8,5×14,17 palce) | X | X | ✓ | X | X | X |
| Universal² 25,4×25,4 mm až 215,9×355,6 mm (1 × 1 palec až 8,5 × 14 palců) | X | X | X | X | ✓ | X |
| Obálka 73/4 98,4 × 190,5 mm (3,875 × 7,5 palce) | X | X | ✓ | X | ✓ | X |
| Obálka 9 98,4 × 225,4 mm (3,875 × 8,9 palce) | X | X | ✓ | X | ✓ | X |
| Obálka 10 104,8 × 241,3 mm (4,12 × 9,5 palce) | X | X | ✓ | X | ✓ | X |
| Obálka DL 110× 220 mm (4,33 × 8,66 palce) | X | X | ✓ | X | ✓ | X |
| Obálka C5 162× 229 mm (6,38 × 9,01 palce) | X | X | ✓ | X | ✓ | X |

¹ Výchozí podpora je podávání krátkým okrajem.

² Když je vybrána volba Univerzální, je stránka naformátována na 215,90×355,60 mm (8,5×14 palců), pokud není specifikována aplikací.

³ Pro oboustranný tisk musí být papír široký nejméně 210 mm (8,27 palců) a dlouhý 279,4 mm (11 palců).

| Formát papíru | Standardní zásobník na 550 listů | Volitelný zásobník na 250 nebo 550 listů | Univerzální podavač | Oboustranný tisk | Skleněná plocha skeneru | Automatický podavač dokumentů |
|---|----------------------------------|--|---------------------|------------------|-------------------------|-------------------------------|
| Obálka B5 176× 250 mm (6,93 × 9,84 palce) | X | X | ✓ | X | ✓ | X |
| Jiná obálka 76,2×127 mm až 215,9×359,92 mm (3 × 5,83 palců až 8,5×14,17 palce) | X | X | ✓ | X | ✓ | X |

¹ Výchozí podpora je podávání krátkým okrajem.

² Když je vybrána volba Univerzální, je stránka naformátována na 215,90×355,60 mm (8,5×14 palců), pokud není specifikována aplikací.

³ Pro oboustranný tisk musí být papír široký nejméně 210 mm (8,27 palců) a dlouhý 279,4 mm (11 palců).

Podporované typy papíru

| Typ papíru | Standardní zásobník na 550 listů | Volitelný zásobník na 250 nebo 550 listů | Univerzální podavač | Oboustranný tisk | Automatický podavač dokumentů |
|------------------|----------------------------------|--|---------------------|------------------|-------------------------------|
| Obyčejný papír | ✓ | ✓ | ✓ | ✓ | ✓ |
| Tvrký papír | X | X | ✓ | X | X |
| Recyklovaný | ✓ | ✓ | ✓ | ✓ | ✓ |
| Papírové štítky* | ✓ | ✓ | ✓ | X | X |
| Kancelářský | ✓ | ✓ | ✓ | ✓ | ✓ |
| Hlavičkový papír | ✓ | ✓ | ✓ | ✓ | ✓ |
| Předtištěný | ✓ | ✓ | ✓ | ✓ | ✓ |
| Barevný papír | ✓ | ✓ | ✓ | ✓ | ✓ |
| Lehký papír | ✓ | ✓ | ✓ | ✓ | ✓ |
| Těžký papír | ✓ | ✓ | ✓ | ✓ | ✓ |
| Hrubý/bavlněný | ✓ | ✓ | ✓ | ✓ | ✓ |
| Obálka | X | X | ✓ | X | X |
| Hrubá obálka | X | X | ✓ | X | X |

* Jednostranné papírové štítky jsou určeny k občasnému použití při méně než 20 stránkách za měsíc. Vinylové, lékárenské nebo oboustranné štítky nejsou podporovány.

Podporované gramáže papíru

| Standardní zásobník na 550 listů | Volitelný zásobník na 250 nebo 550 listů | Univerzální podavač | Oboustranný tisk* | Automatický podavač dokumentů |
|---|---|---|--|---|
| 60–120 g/m ² (dokumentový papír 16–32 lb) | 60–120 g/m ² (dokumentový papír 16–32 lb) | 60–216 g/m ² (dokumentový papír 16–58 lb) | 60–90 g/m ² (dokumentový papír 16–24 lb) | 52–120 g/m ² (dokumentový papír 14–32 lb) |
| * Nepodporuje tvrdý papír, štítky nebo obálky. | | | | |

Nastavení, instalace a konfigurace

Výběr umístění tiskárny

- Ponechte dostatek prostoru pro otevírání zásobníků, krytů a dvířek a pro instalaci hardwarových doplňků.
- Nastavte tiskárnu blízko elektrické zásuvky.

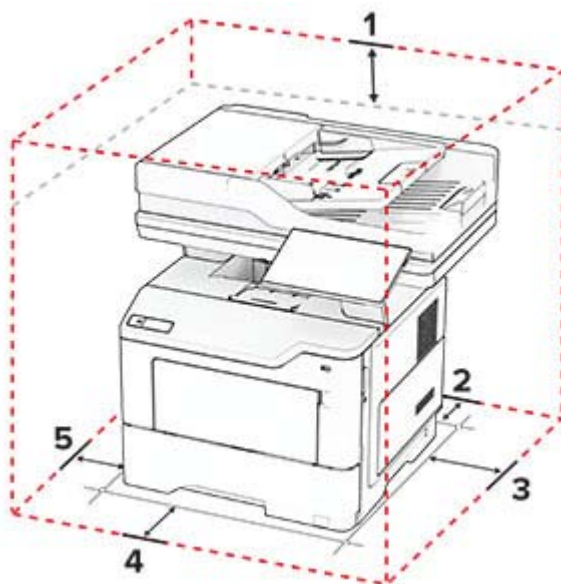
⚠ VÝSTRAHA – RIZIKO ZRANĚNÍ: Abyste zabránili nebezpečí požáru nebo úrazu elektrickým proudem, připojte napájecí kabel do řádně uzemněné elektrické zásuvky s odpovídajícími parametry, která se nachází v blízkosti výrobku a je snadno přístupná.

⚠ VÝSTRAHA – NEBEZPEČÍ ÚRAZU EL. PROUDEM Abyste zabránili riziku úrazu elektrickým proudem, neumísťujte produkt blízko vody nebo vlhkých míst.

- Ujistěte se, že proudění vzduchu v místnosti odpovídá nejnovější revizi normy ASHRAE 62 nebo normě 156 technického výboru CEN.
- Umístěte tiskárnu na rovný, pevný a stabilní povrch.
- Udržujte tiskárnu:
 - Čistou, suchou a nezaprášenu.
 - Stranou od volně položených svorek a kancelářských spon.
 - Stranou přímého vzdušného proudění klimatizací, ohřívačů a ventilátorů.
 - Stranou přímého slunečního záření a prostředí s extrémní vlhkostí.
- Dodržujte doporučené teploty a zabraňte výkyvům hodnot:

| | |
|--------------------|-------------------------------|
| Okolní teplota | 10 až 32,2 °C (50 až 90 °F) |
| Skladovací teplota | 15,6 až 32,2 °C (60 až 90 °F) |

- Pro vhodné odvětrávání doporučujeme zachovat v okolí tiskárny volný prostor o rozměrech:



| | | |
|---|--------------|---------------------|
| 1 | Nahoře | 305 mm (12 palců) |
| 2 | Zadní strana | 100 mm (3,94 palce) |

| | | |
|---|--------------|---|
| 3 | Pravá strana | 76,2 mm (3 palce) |
| 4 | Vepředu | 305 mm (12 palců) Poznámka: Minimální prostor potřebný před tiskárnou je 76 mm (3 palce). |
| 5 | Levá strana | 110 mm (4,33 palce) |

Připojení kabelů

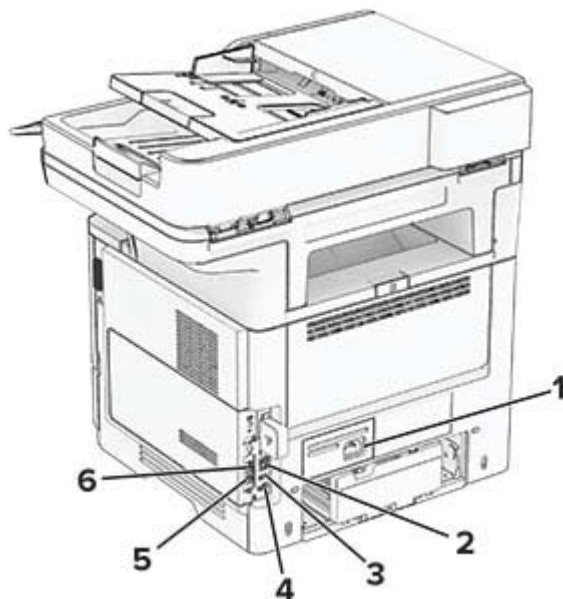
⚠ VÝSTRAHA – NEBEZPEČÍ ÚRAZU EL. PROUDEM Abyste zabránili nebezpečí úrazu elektrickým proudem, neinstalujte tento výrobek ani nezapojujte kabely (např. napájecí nebo telefonní kabel, funkci faxu) za bouřky.

⚠ VÝSTRAHA – RIZIKO ZRANĚNÍ: Abyste zabránili nebezpečí požáru nebo úrazu elektrickým proudem, připojte napájecí kabel do řádně uzemněné elektrické zásuvky s odpovídajícími parametry, která se nachází v blízkosti výrobku a je snadno přístupná.

⚠ VÝSTRAHA – RIZIKO ZRANĚNÍ: Abyste zabránili nebezpečí požáru nebo úrazu elektrickým proudem, používejte pouze napájecí kabel dodaný s výrobkem nebo odpovídající náhradní napájecí kabel schválený výrobcem.

⚠ VÝSTRAHA – RIZIKO ZRANĚNÍ: Pokud připojujete tento výrobek k veřejné telefonní síti, používejte pouze telefonní kabel 26 AWG nebo robustnější telefonní kabel (RJ-11), abyste snížili riziko vzniku požáru. Pro uživatele v Austrálii je třeba, aby jejich kabel byl schválen organizací Australian Communications and Media Authority.

Varování – nebezpečí poškození: Aby nedošlo ke ztrátě dat nebo závadě tiskárny, nedotýkejte se během tisku kabelu USB, žádného adaptéru bezdrátové sítě nebo tiskárny v zobrazené oblasti.



| | Port tiskárny | Funkce |
|---|---------------------------|--|
| 1 | Zásuvka napájecího kabelu | Tiskárnu připojte k řádně uzemněné elektrické zásuvce. |
| 2 | port Ethernet | Připojte tiskárnu k síti. |

| | Port tiskárny | Funkce |
|---|-------------------|---|
| 3 | Port USB | Připojte klávesnici nebo jakýkoli kompatibilní volitelný doplněk. |
| 4 | Port USB tiskárny | Připojte tiskárnu k počítači. |
| 5 | port EXT | Slouží k připojení více zařízení (telefonu nebo záznamníku) k tiskárně a k telefonní lince. Tento port použijte, pokud nemáte pro tiskárnu samostatnou faxovou linku a pokud je tato metoda připojení podporována v dané zemi nebo oblasti. |
| 6 | port LINE | Po připojení tiskárny k aktivní telefonní lince prostřednictvím standardní zásuvky na stěně (RJ-11), filtru DSL nebo adaptéru VoIP či jiného adaptéru, který umožňuje přístup k telefonní lince, bude možné odesílat a přijímat faxy. |

Nastavení a použití aplikací spouštěných z domovské obrazovky

Použití domovské obrazovky

Poznámka: Domovská obrazovka se může lišit v závislosti na přizpůsobení nastavení vaší domovské obrazovky, nastavení správy a aktivních vestavěných řešeních.



| # | Ikona | Funkce |
|---|---------------------------|---|
| 1 | Tlačítko Stop nebo Storno | Zastavení aktuální úlohy. |
| 2 | Kopírovat | Vytváření kopií. |
| 3 | Změnit jazyk | Změna jazyka displeje tiskárny. |
| 4 | E-mail | Odesílání e-mailů. |
| 5 | Nastavení | Umožňuje přístup k nabídkám tiskárny. |
| 6 | Faxování | Odeslat fax. |
| 7 | Adresář | Přístup, vytváření a uspořádání kontaktů. |

| # | Ikona | Funkce |
|----|-------------------------|--|
| 8 | Stav/spotřební materiál | <ul style="list-style-type: none"> Zobrazuje varovné nebo chybové zprávy tiskárny, kdykoli je třeba zásah obsluhy, aby mohla tiskárna pokračovat v práci. Zobrazuje podrobnější informace o varování či hlášení tiskárny včetně pokynů, jak je odstranit. <p>Poznámka: Toto nastavení lze také zpřístupnit stisknutím horní části domovské obrazovky.</p> |
| 9 | Pozdržené úlohy | Zobrazení všech aktuálních pozdržených faxových úloh. |
| 10 | Fronta úloh | Zobrazení všech aktuálních tiskových úloh. Poznámka: Toto nastavení lze také zpřístupnit stisknutím horní části domovské obrazovky. |
| 11 | Jednotka USB | Zobrazení, výběr nebo tisk fotografií a dokumentů z jednotky paměti flash. |
| 12 | Profily skenování | Skenování a ukládání dokumentů přímo do počítače. |
| 13 | FTP | Skenování a ukládání dokumentů přímo na server FTP. |
| 14 | Záložky | Uspořádání všech záložek. |
| 15 | Pevný disk | Prohlížejte, vybírejte a spravujte dokumenty z pevného disku nebo inteligentní paměťové jednotky. |
| 16 | Síťová složka | Skenujte do síťové složky nebo síťového umístění. |
| 17 | Tlačítko Start | Spuštění úlohy podle toho, který režim je zvolen. |
| 18 | Klávesnice na obrazovce | Zadání čísel nebo symbolů do pole pro zadávání. |

Přizpůsobení domovské obrazovky

1 Otevřete webový prohlížeč a zadejte do pole adresy IP adresu tiskárny.

Poznámky:

- Zobrazte adresu IP tiskárny na domovské obrazovce tiskárny. Adresa IP se zobrazí jako čtyři sady čísel oddělených tečkou, například 123.123.123.123.
- Pokud používáte server proxy, dočasně jej zakažte, aby se správně načetla webová stránka.

2 Klepněte na možnost **Nastavení > Zařízení > Přizpůsobení domovské obrazovky**.

3 Proveďte jednu nebo více z následujících akcí:

- Chcete-li přidat ikonu na domovskou obrazovku, klepněte na ikonu **+**, vyberte název aplikace a poté klikněte na ikonu **Přidat**.
- Chcete-li odebrat ikonu na domovské obrazovce, vyberte název aplikace a poté klepněte na tlačítko **Odebrat**.
- Chcete-li přizpůsobit název aplikace, vyberte název aplikace, klepněte na tlačítko **Upravit** a poté přiřaďte název.
- Chcete-li obnovit název aplikace, vyberte název aplikace, klepněte na tlačítko **Upravit** a poté vyberte možnost **Obnovit popisek aplikace**.
- Chcete-li přidat mezeru mezi aplikacemi, klepněte na tlačítko **+**, vyberte možnost **PRÁZDNÉ MÍSTO** a poté zvolte tlačítko **Přidat**.

- Chcete-li aplikace uspořádat, přetáhněte názvy aplikací v pořadí, v jakém je chcete mít.
- Chcete-li obnovit výchozí domovskou obrazovku, klepněte na možnost **Obnovit domovskou obrazovku**.

4 Použijte změny.

Nastavení centra Scan Center

1 Na domovské obrazovce stiskněte možnost **Scan Center**.

2 Vyberte a vytvořte cíl a poté nakonfigurujte nastavení.

Poznámky:

- Při vytváření síťového cíle nezapomeňte ověřit a upravit nastavení tak, aby nedocházelo k žádným chybám.
- Ukládají se pouze cíle vytvořené z prostředí serveru Embedded Web Server. Další informace vyhledejte v dokumentaci dodané společně s řešením.

3 Použijte změny.

Vytvoření zástupce

1 Na domovské obrazovce stiskněte možnost **Centrum zástupců**.

Poznámka: Ikona a název se možná změnily. Další informace získáte od správce.

2 Vyberte funkci tiskárny a stiskněte možnost **Vytvořit zástupce**.

Poznámka: Funkce Zabezpečený e-mail není podporována.

3 Nakonfigurujte nastavení a poté stiskněte tlačítko **Uložit**.

4 Zadejte jedinečný název zástupce.

Poznámka: Chcete-li zabránit oříznutí názvů na domovské obrazovce, zadejte nejvýše 25 znaků.

5 Stiskněte tlačítko **OK**.

Aplikace automaticky vygeneruje jedinečné číslo zástupce.

Poznámka: Chcete-li spustit zástupce, stiskněte ikonu , symbol # a poté zadejte číslo zástupce.

Nastavení aplikace Kopírování karet

1 Otevřete webový prohlížeč a zadejte do pole adresy IP adresu tiskárny.

Poznámky:

- Zobrazte adresu IP tiskárny na domovské obrazovce tiskárny. Adresa IP se zobrazí jako čtyři sady čísel oddělených tečkou, například 123.123.123.123.
- Pokud používáte server proxy, dočasně jej zakažte, aby se správně načetla webová stránka.

2 Klikněte na možnost **Aplikace > Kopírování karet > Konfigurace**.

Poznámky:

- Zkontrolujte, zda je aktivována položka Zobrazovaná ikona.

- Zkontrolujte, zda jsou nakonfigurovány položky Nastavení e-mailu a Nastavení sdílení v síti.
- Při skenování karty se ujistěte, že rozlišení skenování nepřesahuje 200dpi pro barevné skenování a 400dpi pro černobílé skenování.
- Při skenování více karet se ujistěte, že rozlišení skenování nepřesahuje 150dpi pro barevné skenování a 300dpi pro černobílé skenování.

3 Použijte změny.

Poznámka: Ke skenování více karet je vyžadován pevný disk nebo inteligentní paměťová jednotka tiskárny.

Použití přizpůsobení displeje

Před použitím aplikace zkontrolujte, zda jste v prostředí serveru Embedded Web Server zapnuli a nakonfigurovali spořič obrazovky, prezentaci a nastavení tapety.

Správa spořiče displeje a obrázků pro prezentace

- 1** V prostředí serveru Embedded Web Server klepněte na možnost **Aplikace > Přizpůsobení displeje > Konfigurovat**.
- 2** V oblasti Spořič displeje a obrázky prezentace přidejte, upravte nebo odstraňte obrázek.

Poznámky:

- Můžete přidat až 10 obrázků.
- Když je povoleno, ikony stavu se na spořiči displeje zobrazí pouze v případě, že existují chyby, varování nebo cloudová oznámení.

3 Použijte změny.

Změna obrázku tapety

- 1** Na domovské obrazovce stiskněte možnost **Změnit tapetu**.
- 2** Vyberte obrázek, který se má použít.
- 3** Použijte změny.

Spuštění prezentace z jednotky paměti flash

- 1** Vložte jednotku paměti flash do portu USB na přední straně.
- 2** Na domovské obrazovce stiskněte možnost **Prezentace**.

Poznámka: Jednotku paměti flash lze po zahájení prezentace vyjmout, ale obrázky se do tiskárny neuloží. Pokud se prezentace zastaví, zobrazíte obrázky opětovným zasunutím jednotky paměti flash.

Správa záložek

Vytváření záložek

K tisku často používaných dokumentů, které jsou uloženy na serverech nebo na webu, použijte záložky.

- 1** Otevřete webový prohlížeč a zadejte do pole adresy IP adresu tiskárny.

Poznámky:

- Zobrazte adresu IP tiskárny na domovské obrazovce tiskárny. Adresa IP se zobrazí jako čtyři sady čísel oddělených tečkou, například 123.123.123.123.
- Pokud používáte server proxy, dočasně jej zakažte, aby se správně načetla webová stránka.

2 Klepněte na položku **Záložky > Přidat záložku** a poté zadejte název záložky.

3 Vyberte typ protokolu adresy a poté proveďte jeden z následujících postupů:

- Pro možnosti HTTP nebo HTTPS zadejte adresu URL, pro kterou chcete vytvořit záložku.
- V případě protokolu HTTPS musíte používat název hostitele namísto IP adresy. Zadejte například **myWebsite.com/sample.pdf** namísto zadání **123.123.123.123/sample.pdf**. Zkontrolujte také, zda název hostitele odpovídá hodnotě Obvyklý název (CN) v certifikátu serveru. Více informací o získání hodnoty CN v certifikátu serveru naleznete v nápovědě k webovému prohlížeči.
- Pro možnost FTP zadejte adresu serveru FTP. Například **myServer/myDirectory**. Zadejte port FTP. Výchozím portem pro odesílání příkazů je port 21.
- Pro možnost SMB zadejte adresu síťové složky. Například **myServer/myShare/myFile.pdf**. Zadejte název síťové domény.
- V případě potřeby zvolte typ ověření pro FTP a SMB.

Pokud chcete k záložce omezit přístup, zadejte kód PIN.

Poznámka: Aplikace podporuje následující typy souborů: PDF, JPEG, TIFF a webové stránky HTML. Jiné typy souborů, jako DOCX a XLSX, jsou podporovány pouze u některých modelů tiskáren.

4 Klepněte na tlačítko **Uložit**.

Vytváření složek

1 Otevřete webový prohlížeč a zadejte do pole adresy IP adresu tiskárny.

Poznámky:

- Zobrazte adresu IP tiskárny na domovské obrazovce tiskárny. Adresa IP se zobrazí jako čtyři sady čísel oddělených tečkou, například 123.123.123.123.
- Pokud používáte server proxy, dočasně jej zakažte, aby se správně načetla webová stránka.

2 Klepněte na položku **Záložky > Přidat složku** a poté zadejte název složky.

Poznámka: Pokud chcete ke složce omezit přístup, zadejte kód PIN.



3 Klepněte na tlačítko **Uložit**.


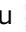

Poznámka: Uvnitř složky můžete vytvářet složky nebo záložky. Postup, jak vytvořit záložku, naleznete v sekci [„Vytváření záložek“ na straně 22](#).

Správa kontaktů

1 Na domovské obrazovce přejděte na položku **Adresář**.

2 Proveďte jednu nebo více z následujících akcí:

- Chcete-li přidat kontakt, stiskněte ikonu  v horní části obrazovky a poté stiskněte možnost **Vytvořit kontakt**. V případě potřeby zadejte přihlašovací metodou pro umožnění přístupu k aplikaci.
- Chcete-li odstranit kontakt, stiskněte ikonu  v horní části obrazovky, stiskněte možnost **Odstranit kontakty** a poté vyberte kontakt.

- Chcete-li upravit informace o kontaktu, stiskněte jméno kontaktu.
- Chcete-li vytvořit skupinu, stiskněte ikonu  v horní části obrazovky a poté stiskněte možnost **Vytvořit skupinu**. V případě potřeby zadejte přihlašovací metodou pro umožnění přístupu k aplikaci.
- Chcete-li skupinu odstranit, stiskněte ikonu  v horní části obrazovky, stiskněte možnost **Odstranit skupiny** a poté vyberte skupinu.
- Chcete-li upravit skupinu kontaktů, stiskněte možnost **SKUPINY** > vyberte název skupiny >  > vyberte akci, kterou chcete provést.

3 Použijte změny.

Instalace a používání funkcí usnadnění

Aktivace funkce Hlasové pokyny

Na domovské obrazovce

1 Jedním pohybem pomalu jeďte jedním prstem doleva a poté nahoru na displeji, dokud neuslyšíte hlasovou zprávu.

Poznámka: U modelů tiskáren bez vestavěných reproduktorů si zprávu poslechněte pomocí sluchátek.

2 Dvěma prsty stiskněte tlačítko **OK**.

Poznámka: Pokud gesto nefunguje, více zatlačte.

Z klávesnice

1 Stiskněte a podržte klávesu s číslem **5**, dokud se neozve hlasová zpráva.

Poznámka: U modelů tiskáren bez vestavěných reproduktorů si zprávu poslechněte pomocí sluchátek.

2 Stisknutím klávesy **Tab** navigujte kurzor na tlačítko **OK** a poté stiskněte klávesu **Enter**.

Poznámky:

- Pokud je aktivována funkce Hlasové pokyny, vždy vyberte libovolnou položku na displeji dvěma prsty.
- Hlasové pokyny mají omezenou jazykovou podporu.

Deaktivace funkce Hlasové pokyny

1 Jedním pohybem pomalu jeďte jedním prstem doleva a poté nahoru na displeji, dokud neuslyšíte hlasovou zprávu.

Poznámka: U modelů tiskáren bez vestavěných reproduktorů si zprávu poslechněte pomocí sluchátek.

2 Dvěma prsty proveďte jeden z následujících úkonů:

- Stiskněte tlačítko **Hlasové pokyny** a poté **OK**.
- Stiskněte tlačítko **Zrušit**.

Poznámka: Pokud gesto nefunguje, více zatlačte.

Hlasové pokyny můžete také deaktivovat jedním z následujících způsobů:

- Dvěma prsty poklepejte na domovskou obrazovku.
- Stisknutím tlačítka napájení uvedete tiskárnu do režimu spánku nebo hibernace.

Navigace na obrazovce pomocí gest

Poznámky:

- Většinu gest lze použít, pouze když je aktivována funkce Hlasové pokyny.
- Pokud chcete používat gesta pro přibližování a posouvání, povolte Zvětšení.
- K zadávání znaků a upravení určitých nastavení použijte fyzickou klávesnici.

| Gesto | Funkce |
|---|---|
| Přejetí jedním prstem doleva a poté nahoru | Spustí režim usnadnění. Stejným gestem režim usnadnění ukončíte. Poznámka: Toto gesto lze použít také v případě, že je tiskárna v normálním režimu. |
| Poklepání jedním prstem | Výběr možnosti nebo položky na obrazovce. |
| Poklepání dvěma prsty na ikonu domovské obrazovky | Deaktivuje režim usnadnění. |
| Trojité klepnutí jedním prstem | Přiblížení nebo oddálení textu a obrázků. |
| Přejetí jedním prstem doprava nebo dolů | Přechod na další položku na obrazovce. |
| Přejetí jedním prstem doleva nebo nahoru | Přechod na předchozí položku na obrazovce. |
| Přejetí jedním prstem nahoru a poté dolů | Přechod na první položku na obrazovce. |
| Posun | Přístup k částem zvětšeného obrázku, které přesahují za hranice obrazovky. Poznámka: Pomocí dvou prstů přetáhněte zvětšený snímek. |
| Přejetí jedním prstem nahoru a poté doprava | Zvýší hlasitost. Poznámka: Toto gesto lze použít také v případě, že je tiskárna v normálním režimu. |
| Přejetí jedním prstem dolů a poté doprava | Sníží hlasitost. Poznámka: Toto gesto lze použít také v případě, že je tiskárna v normálním režimu. |
| Přejetí jedním prstem nahoru a poté doleva | Ukončení aplikace a návrat na domovskou obrazovku. |
| Přejetí jedním prstem dolů a poté doleva | Návrat na předchozí nastavení. |

Používání klávesnice na obrazovce

Když se zobrazí klávesnice na obrazovce, proveďte nejméně jeden z následujících kroků:

- Stisknutí klávesy umožňuje oznámit znak nebo jej zadat do pole.
- Přetažení prstu přes různé znaky umožňuje oznámit znak nebo jej zadat do pole.
- Stisknutí textového pole dvěma prsty oznámí znaky v poli.
- Použitím klávesy **Backspace** můžete znaky mazat.

Povolení režimu zvětšení

- 1 Jedním pohybem pomalu jeďte jedním prstem doleva a poté nahoru na displeji, dokud neuslyšíte hlasovou zprávu.

Poznámka: U modelů tiskáren bez vestavěných reproduktorů si zprávu poslechněte pomocí sluchátek.

- 2 Dvěma prsty proveďte následující:

- a Stiskněte **režim Zvětšení**.
- b Stiskněte tlačítko **OK**.

Poznámka: Pokud gesto nefunguje, více zatlačte.

Podrobnější informace o navigaci na zvětšené obrazovce viz [„Navigace na obrazovce pomocí gest“ na straně 25](#).

Nastavení rychlosti mluvení funkce Hlasové pokyny


- 1 Na domovské obrazovce vyberte možnost **Nastavení > Zařízení > Usnadnění > Rychlost mluvení**.
- 2 Vyberte rychlost mluvení.

Nastavení výchozí hlasitosti sluchátek

- 1 Na domovské obrazovce stiskněte možnost **Nastavení > Zařízení > Usnadnění**.
- 2 Nastaví hlasitost sluchátek.

Poznámka: Poté, co uživatel ukončí režim usnadnění, nebo po probuzení tiskárny z režimu spánku či hibernace se hlasitost resetuje na výchozí hodnotu.

Nastavení výchozí hlasitosti vnitřního reproduktoru

- 1 Na domovské obrazovce stiskněte ikonu .
- 2 Upravte hlasitost.

Poznámky:

- Pokud je aktivován tichý režim, zvuková upozornění jsou vypnutá. Toto nastavení také zpomaluje výkon tiskárny.
- Poté, co uživatel ukončí režim usnadnění, nebo po probuzení tiskárny z režimu spánku či hibernace se hlasitost resetuje na výchozí hodnotu.

Povolení mluvených hesel nebo osobních identifikačních čísel

- 1 Na domovské obrazovce vyberte možnost **Nastavení > Zařízení > Usnadnění > Mluvená hesla/kódy PIN**.
- 2 Povolte nastavení.

Nastavení tiskárny pro faxování

Nastavení funkce faxu pomocí analogového faxu

Poznámky:

- Některé způsoby připojení platí pouze pro některé země a oblasti.
- Je-li funkce faxu povolena, ale není plně nastavena, indikátor může červeně blikat.
- Pokud nemáte prostředí TCP/IP, pak k nastavení faxu použijte ovládací panel.

Varování – nebezpečí poškození: Během odesílání nebo přijímání faxu se nedotýkejte kabelů ani tiskárny ve vyznačené oblasti, aby nedošlo ke ztrátě dat nebo poruše tiskárny.



Použití ovládacího panelu

- 1 Na domovské obrazovce stiskněte možnosti **Nastavení > Fax > Nastavení faxu > Obecná nastavení faxu**.
- 2 Nakonfigurujte nastavení.

Použití serveru Embedded Web Server

- 1 Otevřete webový prohlížeč a zadejte do pole adresy IP adresu tiskárny.

Poznámky:

- Zobrazte adresu IP tiskárny na domovské obrazovce. Adresa IP se zobrazí jako čtyři sady čísel oddělených tečkou, například 123.123.123.123.
- Pokud používáte server proxy, dočasně jej zakažte, aby se správně načetla webová stránka.

- 2 Klepněte na možnosti **Nastavení > Fax > Nastavení faxu > Obecná nastavení faxu**.
- 3 Nakonfigurujte nastavení.
- 4 Použijte změny.

Nastavení funkce faxu pomocí faxového serveru

Poznámky:

- Tato funkce umožňuje odesílat faxové zprávy poskytovateli faxových služeb, který podporuje příjem e-mailů.
- Tato funkce podporuje pouze odchozí faxové zprávy. Chcete-li podporovat příjem faxů, ujistěte se, že máte v tiskárně nakonfigurován fax založený na zařízení, jako je analogový fax nebo Fax over IP (FoIP).

1 Otevřete webový prohlížeč a zadejte do pole adresy IP adresu tiskárny.

Poznámky:

- Zobrazte adresu IP tiskárny na domovské obrazovce. Adresa IP se zobrazí jako čtyři sady čísel oddělených tečkou, například 123.123.123.123.
- Pokud používáte server proxy, dočasně jej zakažte, aby se správně načetla webová stránka.

2 Klepněte na tlačítko **Nastavení > Faxování**.

3 V nabídce Režim faxování vyberte položku **Faxový server** a klepněte na tlačítko **Uložit**.

4 Klepněte na tlačítko **Nastavení faxového serveru**.

5 Do pole Do formátu zadejte [#]@myfax.com, kde [#] je faxové číslo a myfax.com je doména poskytovatele faxu.

Poznámky:

- V případě potřeby nakonfigurujte pole Adresa pro odpověď, Předmět nebo Zpráva.
- Chcete-li, aby tiskárna přijímala faxové zprávy, povolte nastavení příjmu faxu na základě zařízení. Ujistěte se, že máte nakonfigurován fax založený na zařízení.

6 Klepněte na tlačítko **Uložit**.

7 Klepněte na možnost **Nastavení faxového serveru pro e-mail** a proveďte libovolný z následujících úkonů:

- Povolte možnost **Použit e-mailový server SMTP**.


Poznámka: Pokud nejsou nakonfigurována nastavení serveru SMTP pro e-mail, podívejte se do části [„Konfigurace nastavení e-mailového serveru SMTP“ na straně 33](#).

- Nakonfigurujte nastavení serveru SMTP. Další informace získáte od svého poskytovatele e-mailových služeb.

8 Použijte změny.

Nastavení faxu pomocí standardní telefonní linky

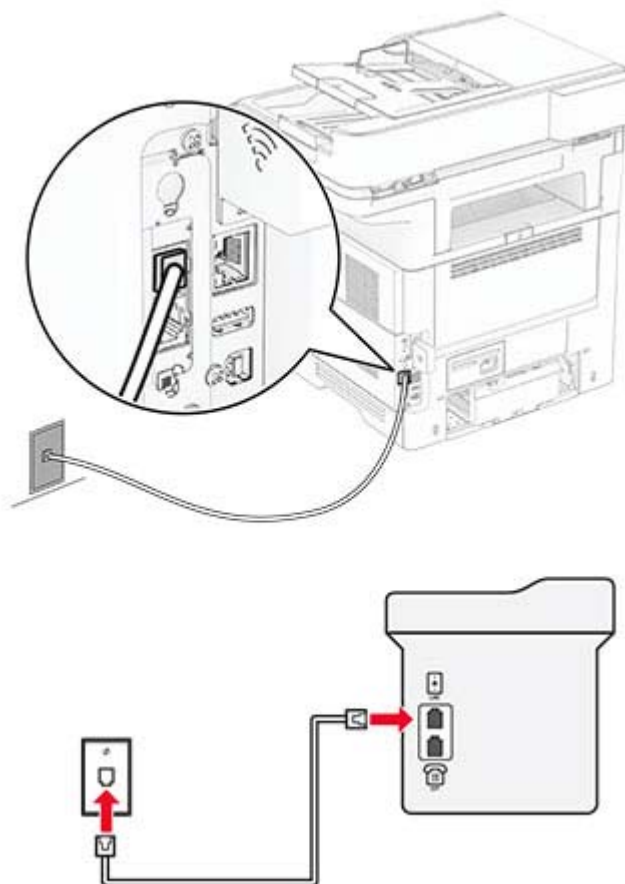
Poznámka: Tyto pokyny platí pouze pro tiskárny, které podporují analogový fax.

 **VÝSTRAHA – NEBEZPEČÍ ÚRAZU EL. PROUDEM** Abyste zabránili nebezpečí úrazu elektrickým proudem, neinstalujte tento výrobek ani nezapojujte kabely (např. napájecí nebo telefonní kabel, funkci faxu) za bouřky.

 **VÝSTRAHA – NEBEZPEČÍ ÚRAZU EL. PROUDEM** Abyste zabránili riziku úrazu elektrickým proudem, nepoužívejte faxové funkce za bouřky.

⚠ VÝSTRAHA – RIZIKO ZRANĚNÍ: Pokud připojíte tento výrobek k veřejné telefonní síti, používejte pouze telefonní kabel 26 AWG nebo robustnější telefonní kabel (RJ-11), abyste snížili riziko vzniku požáru. Pro uživatele v Austrálii je třeba, aby jejich kabel byl schválen organizací Australian Communications and Media Authority.

Nastavení 1: Tiskárna je připojena k samostatné faxové lince



- 1 Zapojte jeden konec telefonního kabelu do portu Line tiskárny.
- 2 Druhý konec kabelu připojte do aktivní analogové telefonní zásuvky na stěně.

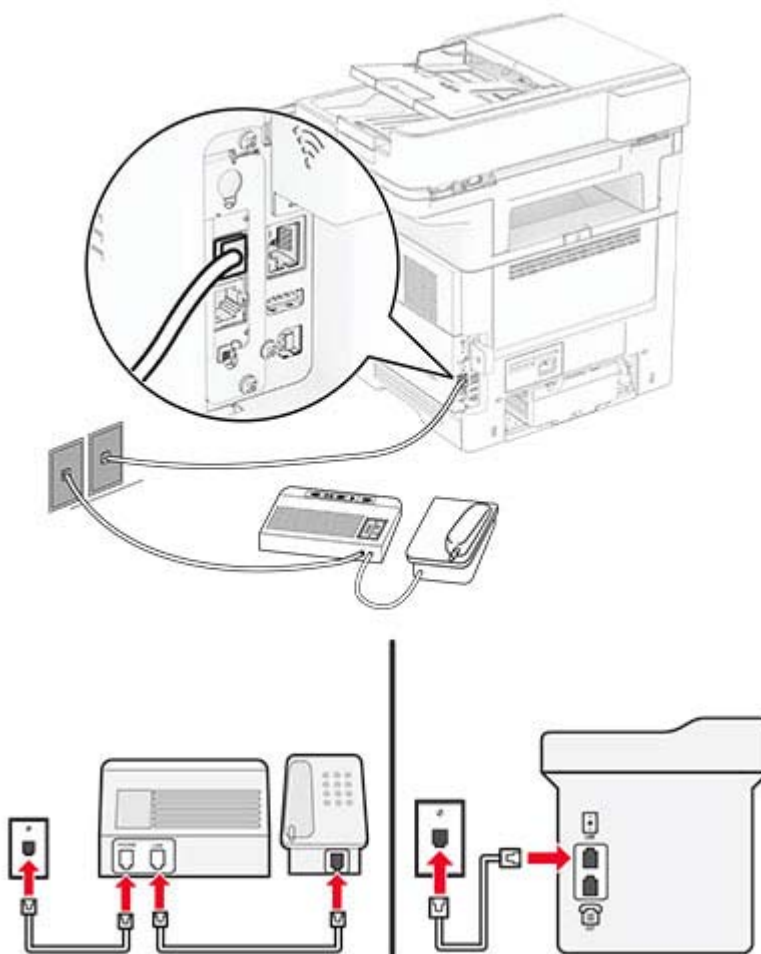
Poznámky:

- Můžete nastavit tiskárnu tak, aby přijímala faxy automaticky (nastavení Automatického příjmu na **Zapnuto**) nebo ručně (nastavení Automatického příjmu na **Vypnuto**).
- Pokud chcete přijímat faxy automaticky, nastavte tiskárnu na přijetí volání při určitém počtu zazvonění.

Nastavení 2: Tiskárna sdílí linku se záznamníkem

Poznámka: Pokud si předplatíte službu rozlišujícího vyzvánění, musíte nastavit správný typ vyzvánění pro tiskárnu. V opačném případě nebude tiskárna přijímat faxy, ani když ji nastavíte na automatický příjem faxů.

Zapojení do různých telefonních zásuvek ve zdi



- 1 Zapojte jeden konec telefonního kabelu do portu Line tiskárny.
- 2 Druhý konec kabelu připojte do aktivní analogové telefonní zásuvky na stěně.

Poznámky:

- Pokud máte k lince pouze jedno telefonní číslo, nastavte tiskárnu na automatický příjem faxů.
- Nastavte tiskárnu tak, aby přijímala volání dvě zazvonění po záznamníku. Jestliže například nastavíte záznamník tak, aby přijímal volání po čtyřech zazvoněních, nastavte možnost Počet zvonění před přijetím na tiskárně na **6**.

Nastavení faxu v zemích nebo oblastech s odlišnými telefonními zásuvkami a zástrčkami

Poznámka: Tyto pokyny platí pouze pro tiskárny, které podporují analogový fax.

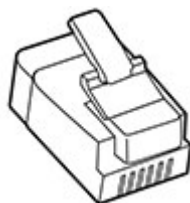
⚠ VÝSTRAHA – NEBEZPEČÍ ÚRAZU EL. PROUDEM Abyste zabránili nebezpečí úrazu elektrickým proudem, neinstalujte tento výrobek ani nezapojujte kabely (např. napájecí nebo telefonní kabel, funkci faxu) za bouřky.

⚠ VÝSTRAHA – NEBEZPEČÍ ÚRAZU EL. PROUDEM Abyste zabránili riziku úrazu elektrickým proudem, nepoužívejte faxové funkce za bouřky.

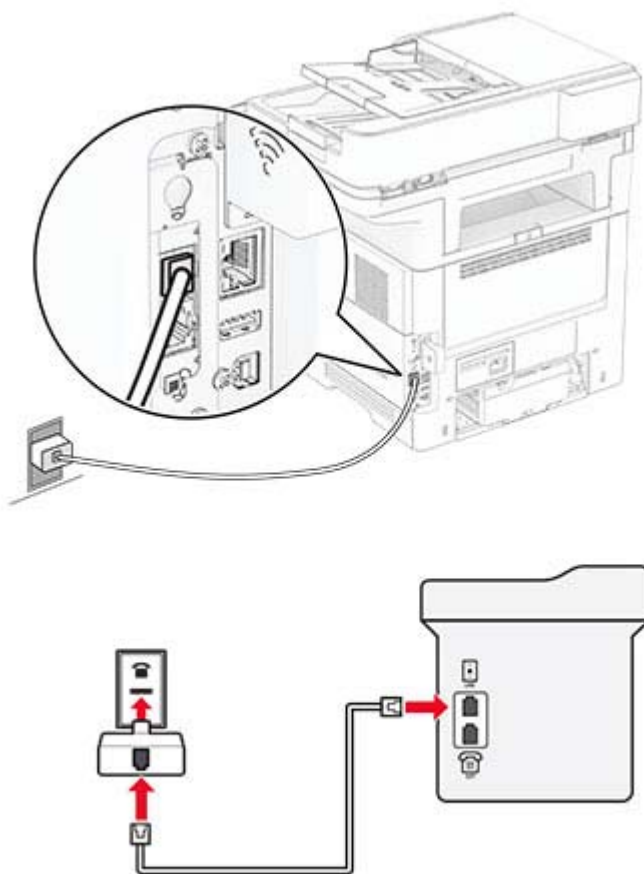
⚠ VÝSTRAHA – RIZIKO ZRANĚNÍ: Pokud připojujete tento výrobek k veřejné telefonní síti, používejte pouze telefonní kabel 26 AWG nebo robustnější telefonní kabel (RJ-11), abyste snížili riziko vzniku požáru. Pro uživatele v Austrálii je třeba, aby jejich kabel byl schválen organizací Australian Communications and Media Authority.

Standardní zásuvkou na stěně používanou ve většině zemí a oblastí je zásuvka RJ-11. Pokud nejsou telefonní zástrčky na stěnách nebo zařízení v budově kompatibilní s tímto typem konektoru, použijte telefonní adaptér. Adaptér pro vaši zemi nebo oblast nemusí být s tiskárnou dodáván a může být potřebné jej zakoupit samostatně.

V portu telefonu tiskárny může být nainstalována zástrčka adaptéru. Při připojování tiskárny k sériovému nebo kaskádovému telefonnímu systému nevyjímejte zástrčku adaptéru z portu tiskárny.



Připojení tiskárny:k telefonní zásuvce jiného typu než RJ-11



- 1 Zapojte jeden konec telefonního kabelu do portu Line tiskárny.
- 2 Zapojte druhý konec kabelu do adaptéru RJ-11 a potom zapojte adaptér do zásuvky na zdi.
- 3 Chcete-li připojit další zařízení pomocí jiného konektoru než RJ-11 ke stejné zásuvce na stěně, připojte je přímo k telefonnímu adaptéru.

Připojování ke službě charakteristického vyzvánění

Služba charakteristického vyzvánění umožňuje mít více telefonních čísel na jedné telefonní lince. Každé telefonní číslo má jiný vzor vyzvánění.

Poznámka: Tyto pokyny platí pouze pro tiskárny, které podporují analogový fax.

- 1 Na domovské obrazovce stiskněte možnost **Nastavení > Fax > Nastavení faxu > Nastavení příjmu faxů > Ovl. prvky správy > Příjem zapnutý**.
- 2 Vyberte typ vyzvánění.

Nastavení data a času

Poznámka: Zkontrolujte, zda je faxování nakonfigurováno. Další informace naleznete v části [Instalace tiskárny pro faxování](#).

- 1 Na domovské obrazovce stiskněte možnost **Nastavení > Zařízení > Předvolby > Datum a čas > Konfigurovat**.
- 2 Nakonfigurujte nastavení.

Konfigurace letního času

Poznámka: Zkontrolujte, zda je faxování nakonfigurováno. Další informace naleznete v části [Instalace tiskárny pro faxování](#).

- 1 Na domovské obrazovce stiskněte možnost **Nastavení > Zařízení > Předvolby > Datum a čas > Konfigurovat**.
- 2 V nabídce Časové pásmo vyberte možnost **(UTC+uživatelský) Vlastní**.
- 3 Stiskněte možnost **Rozdíl UTC (GMT)** a nakonfigurujte nastavení.

Konfigurace nastavení reproduktoru faxu

Poznámka: Zkontrolujte, zda je faxování nakonfigurováno. Další informace naleznete v části [Instalace tiskárny pro faxování](#).

- 1 Na domovské obrazovce stiskněte možnost **Nastavení > Fax > Nastavení faxu > Nastavení reproduktoru**.
- 2 Proveďte následujících akce:
 - Režim reproduktoru nastavte na hodnotu **Vždy zapnuto**.
 - Hlasitost reproduktoru nastavte na hodnotu **Vysoká**.
 - Povolte hlasitost zvonění.

Konfigurace nastavení e-mailového serveru SMTP

Nakonfigurujte nastavení protokolu SMTP (Simple Mail Transfer Protocol) pro odesílání naskenovaných dokumentů e -mailem. Nastavení se liší podle jednotlivých poskytovatelů e -mailových služeb.

Než začnete, ujistěte se, že je tiskárna připojena k síti a síť je připojena k internetu.

Použití serveru Embedded Web Server

- 1 Otevřete webový prohlížeč a zadejte do pole adresy IP adresu tiskárny.

Poznámky:

- Zobrazte adresu IP tiskárny na domovské obrazovce tiskárny. Adresa IP se zobrazí jako čtyři sady čísel oddělených tečkou, například 123.123.123.123.
- Pokud používáte server proxy, dočasně jej zakažte, aby se správně načetla webová stránka.

- 2 Klepněte na položku **Nastavení > E-mail**.
- 3 Nastavení nakonfigurujte v části Nastavení e-mailu.

Poznámky:

- Další informace naleznete v seznamu [poskytovatelů e-mailových služeb](#).
- U poskytovatelů e -mailových služeb, kteří nejsou v seznamu, se obraťte na poskytovatele a požádejte o nastavení.

4 Klepněte na tlačítko **Uložit**.

Použití nabídky Nastavení v tiskárně

1 Na domovské obrazovce stiskněte možnost **Nastavení > E-mail > Nastavení e-mailu**.

2 Nakonfigurujte nastavení.

Poznámky:

- Další informace naleznete v seznamu [poskytovatelů e-mailových služeb](#).
- U poskytovatelů e -mailových služeb, kteří nejsou v seznamu, se obraťte na poskytovatele a požádejte o nastavení.

Poskytovatelé e -mailových služeb

- [AOL Mail](#)
- [Comcast Mail](#)
- [Gmail](#)
- [iCloud Mail](#)
- [Mail.com](#)
- [NetEase Mail \(mail.126.com\)](#)
- [NetEase Mail \(mail.163.com\)](#)
- [NetEase Mail \(mail.yeah.net\)](#)
- [Outlook Live nebo Microsoft 365](#)
- [QQ Mail](#)
- [Sina Mail](#)
- [Sohu Mail](#)
- [Yahoo! Mail](#)
- [Zoho Mail](#)

Poznámky:

- Pokud se při použití uvedených nastavení vyskytnou chyby, obraťte se na poskytovatele e -mailových služeb.
- Pokud váš poskytovatel e-mailových služeb není v seznamu uveden, obraťte se na něj.

AOL Mail

| Nastavení | Hodnota |
|--------------------------|--------------|
| Primární brána SMTP | smtp.aol.com |
| Port primární brány SMTP | 587 |
| Použít SSL/TLS | Požadované |

| Nastavení | Hodnota |
|---|--|
| Vyžadovat důvěryhodný certifikát | Vypnuto |
| Zpáteční adresa | Vaše e-mailová adresa |
| Ověření serveru SMTP | Přihlášení/Obyčejné |
| E-mail započatý zařízením | Použít ověřovací soubory SMTP zařízení |
| ID uživatele zařízení | Vaše e-mailová adresa |
| Heslo zařízení | Heslo aplikace Poznámka: Chcete-li vytvořit heslo aplikace, přejděte na stránku zabezpečení účtu AOL , přihlaste se ke svému účtu a klikněte na možnost Vytvořit heslo aplikace . |

Comcast Mail

| Nastavení | Hodnota |
|---|--|
| Primární brána SMTP | smtp.comcast.net |
| Port primární brány SMTP | 587 |
| Použít SSL/TLS | Požadované |
| Vyžadovat důvěryhodný certifikát | Vypnuto |
| Zpáteční adresa | Vaše e-mailová adresa |
| Ověření serveru SMTP | Přihlášení/Obyčejné |
| E-mail započatý zařízením | Použít ověřovací soubory SMTP zařízení |
| ID uživatele zařízení | Vaše e-mailová adresa |
| Heslo zařízení | Heslo účtu |

Poznámka: Zkontrolujte, zda je v účtu povoleno nastavení Zabezpečení přístupu třetích stran. Další informace naleznete na [stránce nápovědy Comcast Xfinity Connect](#).

Gmail™

Poznámka: Zkontrolujte, zda je v účtu Google povoleno dvoufázové ověření. Chcete-li povolit dvoufázové ověření, přejděte na stránku [zabezpečení účtu Google](#), přihlaste se ke svému účtu a poté v části „Přihlášení ke službě Google“ klikněte na položku **Dvoufázové ověření**.

| Nastavení | Hodnota |
|---|--|
| Primární brána SMTP | smtp.gmail.com |
| Port primární brány SMTP | 587 |
| Použít SSL/TLS | Požadované |
| Vyžadovat důvěryhodný certifikát | Vypnuto |
| Zpáteční adresa | Vaše e-mailová adresa |
| Ověření serveru SMTP | Přihlášení/Obyčejné |
| E-mail započatý zařízením | Použít ověřovací soubory SMTP zařízení |
| ID uživatele zařízení | Vaše e-mailová adresa |

| Nastavení | Hodnota |
|----------------|---|
| Heslo zařízení | Heslo aplikace Poznámky: <ul style="list-style-type: none"> • Chcete-li vytvořit heslo aplikace, přejděte na stránku zabezpečení účtu Google, přihlaste se ke svému účtu a poté v části „Přihlášení ke službě Google“ klikněte na položku Hesla aplikace. • Text „Hesla aplikace“ se zobrazí pouze v případě, že je povoleno dvoufázové ověření. |

iCloud Mail

Poznámka: Zkontrolujte, že je ve vašem účtu povoleno dvoufázové ověření.

| Nastavení | Hodnota |
|----------------------------------|--|
| Primární brána SMTP | smtp.mail.me.com |
| Port primární brány SMTP | 587 |
| Použít SSL/TLS | Požadované |
| Vyžadovat důvěryhodný certifikát | Vypnuto |
| Zpáteční adresa | Vaše e-mailová adresa |
| Ověření serveru SMTP | Přihlášení/Obyčejné |
| E-mail započatý zařízením | Použít ověřovací soubory SMTP zařízení |
| ID uživatele zařízení | Vaše e-mailová adresa |
| Heslo zařízení | Heslo aplikace Poznámka: Chcete-li vytvořit heslo aplikace, přejděte na stránku správy účtu iCloud , přihlaste se ke svému účtu a poté v části „Přihlášení ke službě Google“ klikněte na položku Vytvořit heslo . |

Mail.com

| Nastavení | Hodnota |
|----------------------------------|--|
| Primární brána SMTP | smtp.mail.com |
| Port primární brány SMTP | 587 |
| Použít SSL/TLS | Požadované |
| Vyžadovat důvěryhodný certifikát | Vypnuto |
| Zpáteční adresa | Vaše e-mailová adresa |
| Ověření serveru SMTP | Přihlášení/Obyčejné |
| E-mail započatý zařízením | Použít ověřovací soubory SMTP zařízení |
| ID uživatele zařízení | Vaše e-mailová adresa |
| Heslo zařízení | Heslo účtu |

NetEase Mail (mail.126.com)

Poznámka: Zkontrolujte, že je ve vašem účtu povolena služba SMTP. Chcete-li tuto službu povolit, klikněte na domovské stránce NetEase Mail na možnost **Nastavení** > **POP3/SMTP/IMAP** a povolte službu **IMAP/SMTP** nebo **POP3/SMTP**.

| Nastavení | Hodnota |
|---|---|
| Primární brána SMTP | smtp.126.com |
| Port primární brány SMTP | 465 |
| Použít SSL/TLS | Požadované |
| Vyžadovat důvěryhodný certifikát | Vypnuto |
| Zpáteční adresa | Vaše e-mailová adresa |
| Ověření serveru SMTP | Přihlášení/Obyčejné |
| E-mail započatý zařízením | Použít ověřovací soubory SMTP zařízení |
| ID uživatele zařízení | Vaše e-mailová adresa |
| Heslo zařízení | Autorizační heslo Poznámka: Autorizační heslo je poskytováno, pokud je povolena služba IMAP/SMTP nebo služba POP3/SMTP. |

NetEase Mail (mail.163.com)

Poznámka: Zkontrolujte, že je ve vašem účtu povolena služba SMTP. Chcete-li tuto službu povolit, klikněte na domovské stránce NetEase Mail na možnost **Nastavení** > **POP3/SMTP/IMAP** a povolte službu **IMAP/SMTP** nebo **POP3/SMTP**.

| Nastavení | Hodnota |
|---|---|
| Primární brána SMTP | smtp.163.com |
| Port primární brány SMTP | 465 |
| Použít SSL/TLS | Požadované |
| Vyžadovat důvěryhodný certifikát | Vypnuto |
| Zpáteční adresa | Vaše e-mailová adresa |
| Ověření serveru SMTP | Přihlášení/Obyčejné |
| E-mail započatý zařízením | Použít ověřovací soubory SMTP zařízení |
| ID uživatele zařízení | Vaše e-mailová adresa |
| Heslo zařízení | Autorizační heslo Poznámka: Autorizační heslo je poskytováno, pokud je povolena služba IMAP/SMTP nebo služba POP3/SMTP. |

NetEase Mail (mail.yeah.net)

Poznámka: Zkontrolujte, že je ve vašem účtu povolena služba SMTP. Chcete-li tuto službu povolit, klikněte na domovské stránce NetEase Mail na možnost **Nastavení** > **POP3/SMTP/IMAP** a povolte službu **IMAP/SMTP** nebo **POP3/SMTP**.

| Nastavení | Hodnota |
|----------------------------------|---|
| Primární brána SMTP | smtp.yeah.net |
| Port primární brány SMTP | 465 |
| Použít SSL/TLS | Požadované |
| Vyžadovat důvěryhodný certifikát | Vypnuto |
| Zpáteční adresa | Vaše e-mailová adresa |
| Ověření serveru SMTP | Přihlášení/Obyčejné |
| E-mail započatý zařízením | Použít ověřovací soubory SMTP zařízení |
| ID uživatele zařízení | Vaše e-mailová adresa |
| Heslo zařízení | Autorizační heslo Poznámka: Autorizační heslo je poskytováno, pokud je povolena služba IMAP/SMTP nebo služba POP3/SMTP. |

Outlook Live nebo Microsoft 365

Tato nastavení se vztahují na e-mailové domény outlook.com a hotmail.com a na účty Microsoft 365.

| Nastavení | Hodnota |
|----------------------------------|---|
| Primární brána SMTP | smtp.office365.com |
| Port primární brány SMTP | 587 |
| Použít SSL/TLS | Požadované |
| Vyžadovat důvěryhodný certifikát | Vypnuto |
| Zpáteční adresa | Vaše e-mailová adresa |
| Ověření serveru SMTP | Přihlášení/Obyčejné |
| E-mail započatý zařízením | Použít ověřovací soubory SMTP zařízení |
| ID uživatele zařízení | Vaše e-mailová adresa |
| Heslo zařízení | Heslo účtu nebo heslo aplikace Poznámky: <ul style="list-style-type: none"> • U účtů se zakázaným dvoufázovým ověřováním použijte své heslo účtu. • Pro účty e-mailové domény outlook.com nebo hotmail.com s povoleným dvoufázovým ověřováním použijte heslo aplikace. Chcete-li vytvořit heslo aplikace, přejděte na stránku Správa účtu aplikace Outlook Live a přihlaste se ke svému účtu. |

Poznámka: Další možnosti nastavení pro firmy používající Microsoft 365 naleznete [na stránce nápovědy Microsoft 365](#).

QQ Mail

Poznámka: Zkontrolujte, že je ve vašem účtu povolena služba SMTP. Chcete-li tuto službu povolit, klikněte na domovské stránce QQ Mail na možnost **Nastavení** > **Účet**. V části Služba POP3/IMAP/SMTP/Exchange/CardDAV/CalDAV povolte **službu POP3/SMTP** nebo **službu IMAP/SMTP**.

| Nastavení | Hodnota |
|----------------------------------|---|
| Primární brána SMTP | smtp.qq.com |
| Port primární brány SMTP | 587 |
| Použít SSL/TLS | Požadované |
| Vyžadovat důvěryhodný certifikát | Vypnuto |
| Zpáteční adresa | Vaše e-mailová adresa |
| Ověření serveru SMTP | Přihlášení/Obyčejné |
| E-mail započatý zařízením | Použít ověřovací soubory SMTP zařízení |
| ID uživatele zařízení | Vaše e-mailová adresa |
| Heslo zařízení | Autorizační kód Poznámka: Chcete-li vytvořit autorizační kód, klikněte na domovské stránce QQ Mail na možnost Nastavení > Účet a poté v části Služba POP3/IMAP/SMTP/Exchange/CardDAV/CalDAV klikněte na možnost Vytvořit autorizační kód . |

Sina Mail

Poznámka: Zkontrolujte, zda je ve vašem účtu povolena služba POP3/SMTP. Chcete-li tuto službu povolit, klikněte na domovské stránce Sina Mail na možnost **Nastavení** > **Další nastavení** > **POP/IMAP/SMTP koncového uživatele** a poté povolte **službu POP3/SMTP**.

| Nastavení | Hodnota |
|----------------------------------|--|
| Primární brána SMTP | smtp.sina.com |
| Port primární brány SMTP | 587 |
| Použít SSL/TLS | Požadované |
| Vyžadovat důvěryhodný certifikát | Vypnuto |
| Zpáteční adresa | Vaše e-mailová adresa |
| Ověření serveru SMTP | Přihlášení/Obyčejné |
| E-mail započatý zařízením | Použít ověřovací soubory SMTP zařízení |
| ID uživatele zařízení | Vaše e-mailová adresa |
| Heslo zařízení | Autorizační kód Poznámka: Chcete-li vytvořit autorizační kód, klikněte na domovské stránce e-mailu na možnost Nastavení > Další nastavení > POP/IMAP/SMTP koncového uživatele a poté povolte stav autorizačního kódu . |

Sohu Mail

Poznámka: Zkontrolujte, že je ve vašem účtu povolena služba SMTP. Chcete-li tuto službu povolit, klikněte na domovské stránce Sohu Mail na možnost **Nastavení > Nastavení > POP3/SMTP/IMAP** a povolte službu **IMAP/SMTP** nebo **POP3/SMTP**.

| Nastavení | Hodnota |
|----------------------------------|---|
| Primární brána SMTP | smtp.sohu.com |
| Port primární brány SMTP | 465 |
| Použít SSL/TLS | Požadované |
| Vyžadovat důvěryhodný certifikát | Vypnuto |
| Zpáteční adresa | Vaše e-mailová adresa |
| Ověření serveru SMTP | Přihlášení/Obyčejné |
| E-mail započatý zařízením | Použít ověřovací soubory SMTP zařízení |
| ID uživatele zařízení | Vaše e-mailová adresa |
| Heslo zařízení | Nezávislé heslo Poznámka: Nezávislé heslo je poskytováno, pokud je povolena služba IMAP/SMTP nebo služba POP3/SMTP. |

Yahoo! Mail

| Nastavení | Hodnota |
|----------------------------------|--|
| Primární brána SMTP | smtp.mail.yahoo.com |
| Port primární brány SMTP | 587 |
| Použít SSL/TLS | Požadované |
| Vyžadovat důvěryhodný certifikát | Vypnuto |
| Zpáteční adresa | Vaše e-mailová adresa |
| Ověření serveru SMTP | Přihlášení/Obyčejné |
| E-mail započatý zařízením | Použít ověřovací soubory SMTP zařízení |
| ID uživatele zařízení | Vaše e-mailová adresa |
| Heslo zařízení | Heslo aplikace Poznámka: Chcete-li vytvořit heslo aplikace, přejděte na stránku zabezpečení účtu Yahoo , přihlaste se ke svému účtu a klikněte na možnost Vytvořit heslo aplikace . |

Zoho Mail

| Nastavení | Hodnota |
|----------------------------------|---------------|
| Primární brána SMTP | smtp.zoho.com |
| Port primární brány SMTP | 587 |
| Použít SSL/TLS | Požadované |
| Vyžadovat důvěryhodný certifikát | Vypnuto |

| Nastavení | Hodnota |
|---------------------------|---|
| Zpáteční adresa | Vaše e-mailová adresa |
| Ověření serveru SMTP | Přihlášení/Obyčejné |
| E-mail započatý zařízením | Použít ověřovací soubory SMTP zařízení |
| ID uživatele zařízení | Vaše e-mailová adresa |
| Heslo zařízení | Heslo účtu nebo heslo aplikace Poznámky: <ul style="list-style-type: none"> U účtů se zakázaným dvoufázovým ověřováním použijte své heslo účtu. Pro účty s povoleným dvoufázovým ověřováním použijte heslo aplikace. Chcete-li vytvořit heslo aplikace, přejděte na stránku správy účtu Zoho Mail, přihlaste se ke svému účtu a poté v části Hesla pro konkrétní aplikace klikněte na položku Vytvořit nové heslo. |

Zakládání papíru a speciálních médií

Nastavení velikosti a typu papíru

- 1 Na ovládacím panelu klepněte na volbu **Nastavení > Papír > Konfigurace zásobníku > Velikost nebo typ papíru** > a vyberte zdroj papíru
- 2 Nastavte velikost a typ papíru.

Nastavení univerzálního formátu papíru

- 1 Na domovské obrazovce stiskněte možnost **Nastavení > Papír > Konfigurace médií > Univerzální nastavení**.
- 2 Nakonfigurujte síťové nastavení.

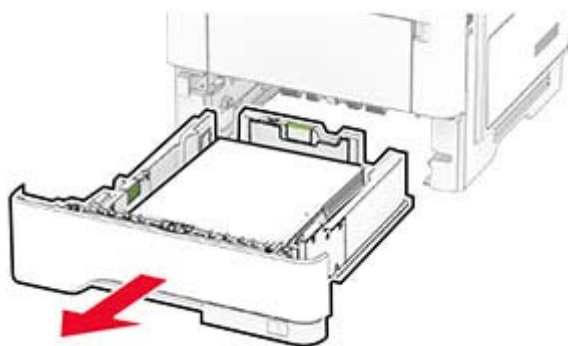
Vkládání do zásobníků



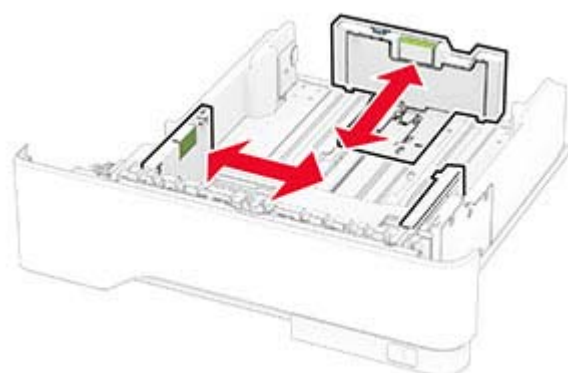
VÝSTRAHA – NEBEZPEČÍ PŘEVŘÁCENÍ Chcete-li snížit riziko nestability zařízení, vkládejte papír do jednotlivých zásobníků samostatně. Všechny ostatní zásobníky udržujte zavřené až do chvíle, kdy je budete potřebovat.

- 1 Vyjměte zásobník.

Poznámka: Pokud chcete předejít uvíznutí papíru, nevyjímejte při probíhajícím tisku zásobník.



2 Nastavte vodící lištu na formát vkládaného papíru.



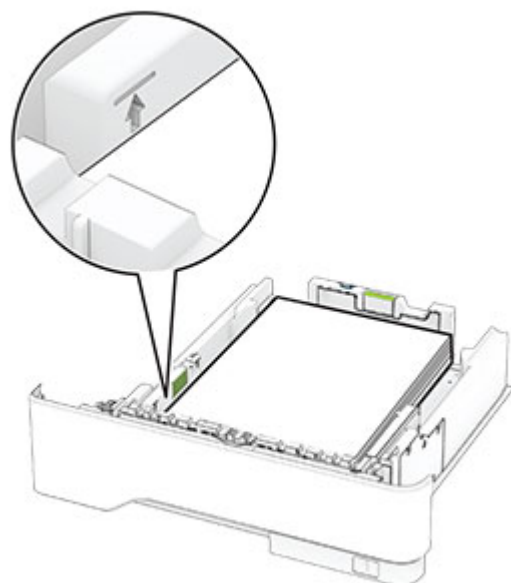
3 Papír před vložením ohněte, promněte a vyrovnejte hrany.



4 Vložte stoh papíru potiskovanou stranou dolů a ujistěte se, že jsou vodítka papíru správně umístěna.

Poznámky:

- Chcete-li tisknout jednostranně, položte hlavičkové papíry lícem dolů, záhlavím k přední straně zásobníku.
- Chcete-li tisknout oboustranně, položte hlavičkové papíry lícem nahoru, záhlavím k zadní straně zásobníku.
- Nezasouvejte papír do zásobníku.
- Abyste předešli uvíznutí papíru, ujistěte se, že výška stohu papíru nepřesahuje indikátor značky maximálního množství papíru.

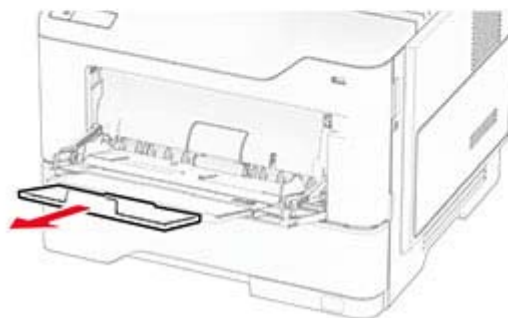
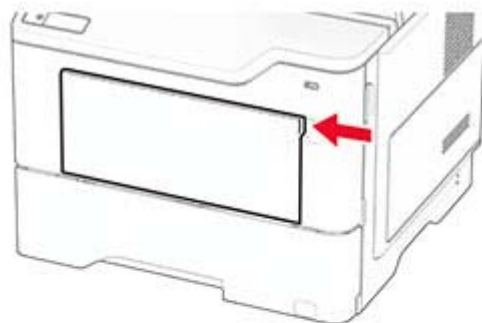


5 Vložte zásobník.

V případě potřeby nastavte na ovládacím panelu formát a typ papíru odpovídající papíru vloženému do zásobníku.

Vkládání médií do univerzálního podavače

1 Otevřete univerzální podavač.



2 Papír před vložením ohněte, promněte a vyrovnejte hrany.



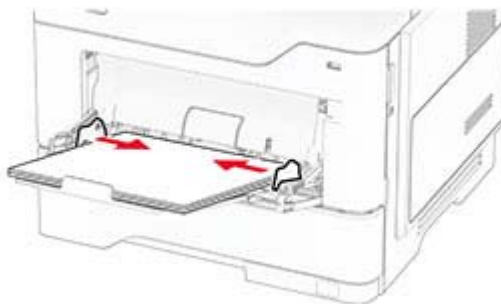
3 Vložte papír potiskovanou stranou nahoru.

Poznámky:

- Chcete-li tisknout jednostranně, položte hlavičkové papíry lícem nahoru, záhlavím k zadní straně tiskárny.
- Chcete-li tisknout oboustranně, položte hlavičkové papíry lícem dolů, záhlavím k přední straně tiskárny.
- Obálky vkládejte na levou stranu a chlopní dolů.

Varování – nebezpečí poškození: Nepoužívejte obálky se známkami, sponkami, prasklinami, okénky, barevnými okraji nebo samolepicími plochami.

4 Nastavte vodicí lištu na formát vkládaného papíru.



5 Na ovládacím panelu nastavte formát a typ papíru odpovídající vloženému papíru.

Propojování zásobníků

- 1** Na domovské obrazovce stiskněte možnost **Nastavení > Papír > Konfigurace zásobníku** > zvolte zdroj papíru.
- 2** Nastavte shodný formát a typ papíru se zásobníky, které připojujete.
- 3** Na domovské obrazovce vyberte možnost **Nastavení > Zařízení > Údržba > Nabídka konfigurace > Konfigurace zásobníku > Spojování zásobníků**.
- 4** Vyberte možnost **Automaticky**.

Chcete-li zásobníky odpojit, dbejte na to, aby měly shodný formát a typ papíru.

Varování – nebezpečí poškození: Teplota zapékače se liší podle vybraného typu papíru. Chcete-li předejít problémům s tiskem, dbejte na shodu nastavení typu papíru v tiskárně s papírem vloženým do zásobníku.

Instalace a aktualizace softwaru, ovladačů a firmwaru

Instalace softwaru tiskárny

Poznámky:

- Tiskový ovladač je součástí softwarového instalačního balíčku.
- Pro počítače Macintosh se systémem macOS verze 10.7 nebo novější není nutné instalovat ovladač pro tisk na tiskárně certifikované pro technologii AirPrint. Pokud chcete vlastní tiskové funkce, stáhněte si tiskový ovladač.

1 Opatřete si kopii softwarového instalačního balíčku.

- Ze softwarového disku CD dodaného s tiskárnou.
- Z našich webových stránek nebo u prodejce, u něhož jste zakoupili tiskárnu.

2 Spusťte znovu instalační program a poté postupujte podle pokynů na obrazovce počítače.

instalace ovladače faxu

1 Přejděte na naše webové stránky nebo na místo, kde jste tiskárnu zakoupili, a stáhněte si instalační balíček.

2 Spusťte znovu instalační program a poté postupujte podle pokynů na obrazovce počítače.

Přidání tiskáren do počítače

Než začnete, proveďte jeden z následujících úkonů:

- Připojte tiskárnu a počítač ke stejné síti. Další informace o připojení tiskárny k síti naleznete v části [„Připojení tiskárny k síti Wi-Fi“ na straně 71](#).
- Připojte počítač k tiskárně. Další informace najdete v části [„Připojení počítače k tiskárně“ na straně 73](#).
- Připojte tiskárnu k počítači pomocí kabelu USB. Další informace najdete v části [„Připojení kabelů“ na straně 18](#).

Poznámka: Kabel USB je prodáván samostatně.

Uživatelé se systémem Windows

1 Z počítače nainstalujte tiskový ovladač.

Poznámka: Další informace najdete v části [„Instalace softwaru tiskárny“ na straně 45](#).

2 Otevřete složku tiskárny a klepněte na možnost **Přidat tiskárnu nebo skener**.

3 V závislosti na připojení tiskárny proveďte jeden z následujících postupů:

- Vyberte ze seznamu tiskárnu a klikněte na tlačítko **Přidat zařízení**.
- Klikněte na tlačítko **Zobrazit tiskárny Wi-Fi Direct**, vyberte tiskárnu a klikněte na tlačítko **Přidat zařízení**.
- Klikněte na položku **Požadovaná tiskárna není v seznamu** a poté v okně Přidat tiskárnu postupujte takto:
 - a** Zvolte možnost **Přidat tiskárnu pomocí adresy TCP/IP nebo názvu hostitele** a klepněte na tlačítko **Další**.
 - b** Do pole „Název hostitele nebo IP adresa“ zadejte IP adresu tiskárny a klikněte na tlačítko **Další**.

Poznámky:

- Zobrazte adresu IP tiskárny na domovské obrazovce tiskárny. Adresa IP se zobrazí jako čtyři sady čísel oddělených tečkou, například 123.123.123.123.
 - Pokud používáte server proxy, dočasně jej zakažte, aby se správně načetla webová stránka.
- c** Vyberte tiskový ovladač a klepněte na tlačítko **Další**.
 - d** Vyberte možnost **Použít aktuálně nainstalovaný tiskový ovladač (doporučeno)** a klikněte na tlačítko **Další**.
 - e** Zadejte název tiskárny a klikněte na tlačítko **Další**.
 - f** Vyberte možnost sdílení tiskárny a klikněte na tlačítko **Další**.
 - g** Klepněte na tlačítko **Dokončit**.

Uživatelé se systémem Macintosh

- 1** V počítači otevřete položku **Tiskárny a skenery**.
- 2** Klikněte na **+** a poté vyberte tiskárnu.
- 3** V nabídce Použít vyberte tiskový ovladač.

Poznámky:

- Chcete-li použít tiskový ovladač pro systém Macintosh, vyberte možnost **AirPrint** nebo **Zabezpečený AirPrint**.
- Pokud chcete vlastní tiskové funkce, vyberte tiskový ovladač výrobce. Postup instalace ovladače naleznete v části „[Instalace softwaru tiskárny](#)“ na straně 45.

- 4** Přidejte tiskárnu.

Aktualizace firmwaru

Chcete-li zvýšit výkon tiskárny a opravit problémy, pravidelně aktualizujte firmware tiskárny.

Další informace o aktualizaci firmwaru získáte od příslušného obchodního zástupce.

- 1** Otevřete webový prohlížeč a zadejte do pole adresy IP adresu tiskárny.

Poznámky:

- Zobrazte adresu IP tiskárny na domovské obrazovce tiskárny. Adresa IP se zobrazí jako čtyři sady čísel oddělených tečkou, například 123.123.123.123.
- Pokud používáte server proxy, dočasně jej zakažte, aby se správně načetla webová stránka.

- 2** Klepněte na možnosti **Nastavení > Zařízení > Aktualizovat firmware**.
- 3** Postupujte jedním z následujících způsobů:
 - Klepněte na možnosti **Vyhledat aktualizace nyní > Souhlasím, zahájit aktualizaci**.
 - Nahrajte soubor flash.
 - a** Vyhledejte soubor flash.
 - b** Klepněte na možnosti **Nahrát > Spustit**.

Export nebo import konfiguračního souboru

Nastavení konfigurace tiskárny můžete exportovat do textového souboru a poté importovat a použít u jiných tiskáren.

1 Otevřete webový prohlížeč a zadejte do pole adresy IP adresu tiskárny.

Poznámky:

- Zobrazte adresu IP tiskárny na domovské obrazovce tiskárny. Adresa IP se zobrazí jako čtyři sady čísel oddělených tečkou, například 123.123.123.123.
- Pokud používáte server proxy, dočasně jej zakažte, aby se správně načetla webová stránka.

2 V prostředí serveru Embedded Web Server klepněte na možnost **Export nastavení** nebo **Import konfigurace**.

3 Postupujte podle pokynů na obrazovce.

4 Pokud tiskárna podporuje aplikace, proveďte následující kroky:

- a Klepněte na možnost **Aplikace** > vyberte aplikaci > **Konfigurovat**.
- b Klepněte na možnost **Export** nebo **Import**.

Přidání dostupných volitelných doplňků do ovladače tiskárny

Uživatelé se systémem Windows

1 Otevřete složku Tiskárny.

2 Vyberte tiskárnu, kterou chcete aktualizovat, a poté proveďte některou z následujících akcí:

- V systému Windows 7 nebo novějším vyberte možnost **Vlastnosti tiskárny**.
- U předchozích verzí vyberte možnost **Vlastnosti**.

3 Přejděte na kartu Konfigurace a poté vyberte možnost **Aktualizovat – Požádat tiskárnu**.

4 Použijte změny.

Uživatelé se systémem Macintosh

1 V nabídce počítače Apple vyberte možnost System Preferences (Systémové předvolby) a poté vyberte položku **Options & Supplies** (Možnosti a spotřební materiál).

2 Přejděte na seznam možností hardwaru a poté přidejte veškeré nainstalované volitelné doplňky.

3 Použijte změny.

Instalace hardwarových součástí


Dostupné interní možnosti

- Inteligentní paměťová jednotka
 - Písma
 - Zjednodušená čínština
 - Tradiční čínština
 - Japonština
 - Korejšťina
 - Arabština
 - Vysokokapacitní paměťové zařízení
- Pevný disk
- Licencované funkce
 - IPDS
 - Čárový kód
- Port Internal Solutions
 - Karta sériového rozhraní RS-232C
 - Karta paralelního rozhraní 1284-B
 - MarkNet™ N8230 Fiber Ethernet
- MarkNet Bezdrátový tiskový server N8450
- Modul Trusted Platform Module


Poznámky:

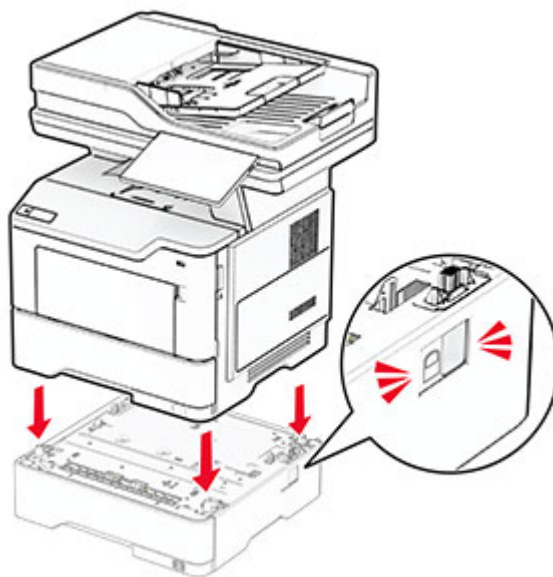
- K aktivaci funkce Forms Merge a některých funkcí IPDS je vyžadována inteligentní paměťová jednotka nebo pevný disk.
- Některé možnosti jsou k dispozici pouze u některých modelů tiskáren. Další informace získáte od prodejce.

Instalace volitelných zásobníků

 **VÝSTRAHA – NEBEZPEČÍ ÚRAZU EL. PROUDEM** Abyste zabránili riziku úrazu elektrickým proudem, jestliže potřebujete získat přístup k desce řadiče nebo chcete doplnit volitelný hardware a paměťová zařízení poté, co jste tiskárnu nastavili; tiskárnu nejprve vypněte a odpojte napájecí kabel z elektrické zásuvky a až poté pokračujte. Máte-li k tiskárně připojena další zařízení, pak je rovněž vypněte a odpojte jakékoliv kabely vedoucí k tiskárně.

- 1 Vypněte tiskárnu.
- 2 Odpojte napájecí kabel z elektrické zásuvky a poté z tiskárny.
- 3 Vybalte volitelný zásobník a poté odstraňte veškerý balicí materiál.
- 4 Vyrovnajte tiskárnu s volitelným zásobníkem a usad'te tiskárnu na místo.

 **VÝSTRAHA – RIZIKO ZRANĚNÍ:** Přesahuje-li hmotnost tiskárny 20 kg (44 liber), může být k jejímu bezpečnému zdvižení třeba nejméně dvou osob.



5 Zapojte napájecí kabel do tiskárny a poté jej zapojte do elektrické zásuvky.

⚠ VÝSTRAHA – RIZIKO ZRANĚNÍ: Abyste zabránili nebezpečí požáru nebo úrazu elektrickým proudem, připojte napájecí kabel do řádně uzemněné elektrické zásuvky s odpovídajícími parametry, která se nachází v blízkosti výrobku a je snadno přístupná.

6 Zapněte tiskárnu.

Přidejte zásobník do ovladače tiskárny, aby byl k dispozici pro tiskové úlohy. Další informace najdete v části [„Přidání dostupných volitelných doplňků do ovladače tiskárny“ na straně 47.](#)

Instalace inteligentní paměťové jednotky

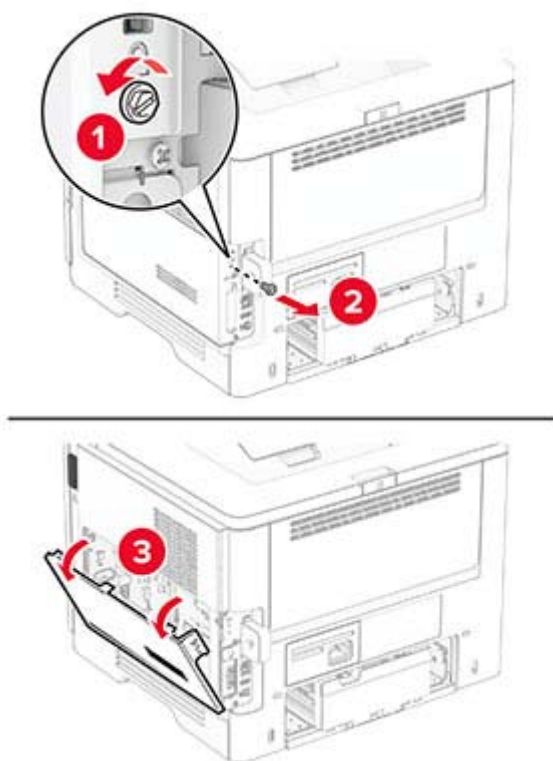
⚠ VÝSTRAHA – NEBEZPEČÍ ÚRAZU EL. PROUDEM Abyste zabránili riziku úrazu elektrickým proudem, jestliže potřebujete získat přístup k desce řadiče nebo chcete doplnit volitelný hardware a paměťová zařízení poté, co jste tiskárnu nastavili; tiskárnu nejprve vypněte a odpojte napájecí kabel z elektrické zásuvky a až poté pokračujte. Máte-li k tiskárně připojena další zařízení, pak je rovněž vypněte a odpojte jakékoliv kabely vedoucí k tiskárně.

1 Vypněte tiskárnu.

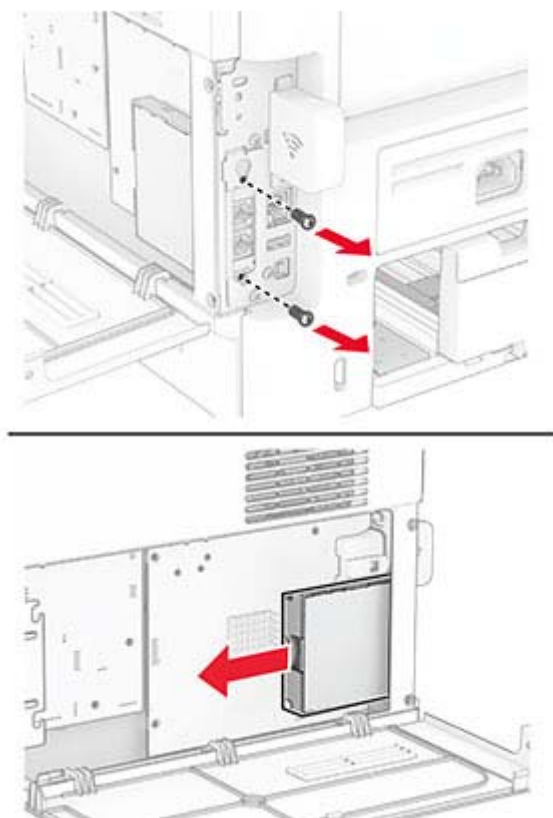
2 Odpojte napájecí kabel z elektrické zásuvky a poté z tiskárny.

3 Pomocí plochého šroubováku otevřete přístupový kryt desky řadiče.

Varování – nebezpečí poškození: Elektronické součásti desky řadiče mohou být snadno poškozeny statickou elektřinou. Než se dotknete některé součásti na řídicí desce nebo konektoru, dotkněte se kovového povrchu tiskárny.



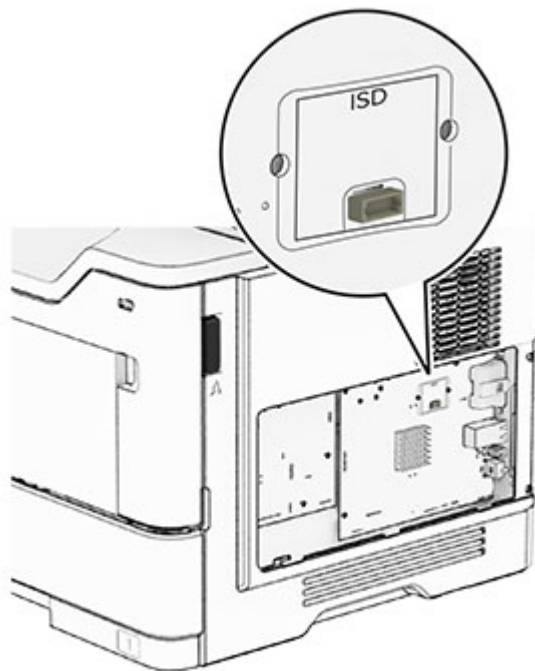
4 Vyměňte faxovou kartu.



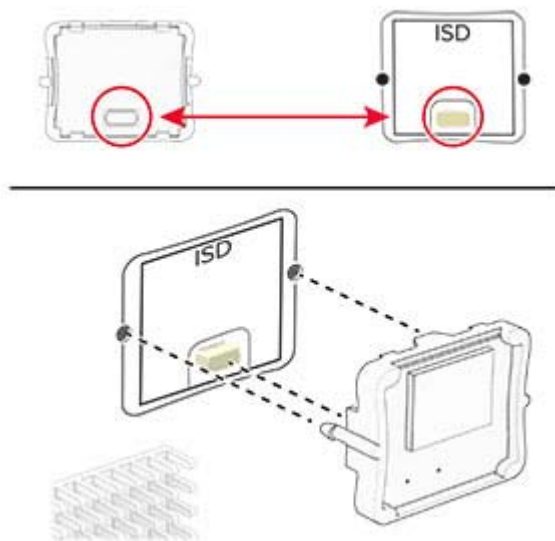
5 Vybalte inteligentní paměťovou jednotku.

Varování – nebezpečí poškození: Vyvarujte se dotyku v místě připojení podél hrany paměťové jednotky.

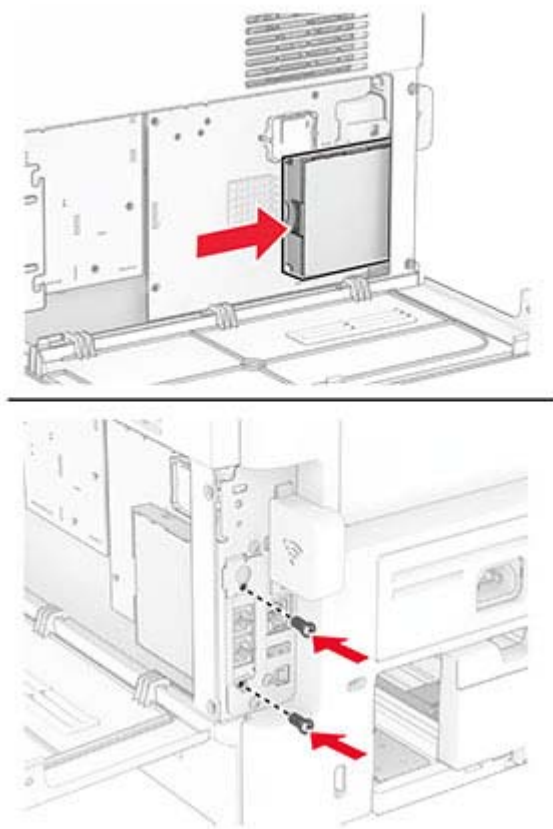
6 Vyhledejte konektor ISD.



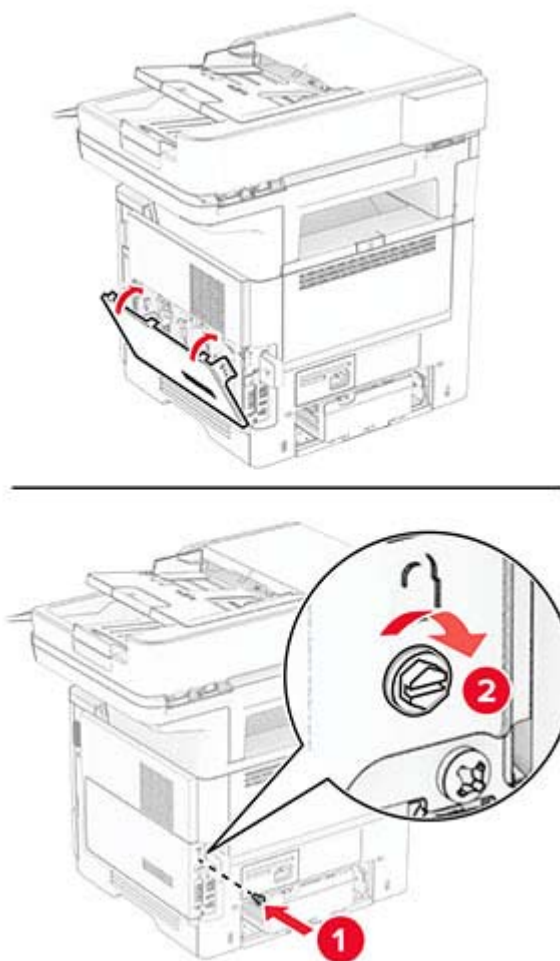
7 Vložte ISD do konektoru.



8 Nainstalujte faxovou kartu a poté zašroubujte šrouby.



- 9 Zavřete přístupový kryt desky řadiče a našroubujte šroub.



- 10 Zapojte napájecí kabel do tiskárny a poté jej zapojte do elektrické zásuvky.

⚠ VÝSTRAHA – RIZIKO ZRANĚNÍ: Chcete-li zabránit nebezpečí požáru nebo úrazu elektrickým proudem, připojte napájecí kabel do řádně uzemněné elektrické zásuvky s odpovídajícími parametry, která se nachází v blízkosti výrobku a je snadno přístupná.

- 11 Zapněte tiskárnu.

Instalace pevného disku tiskárny

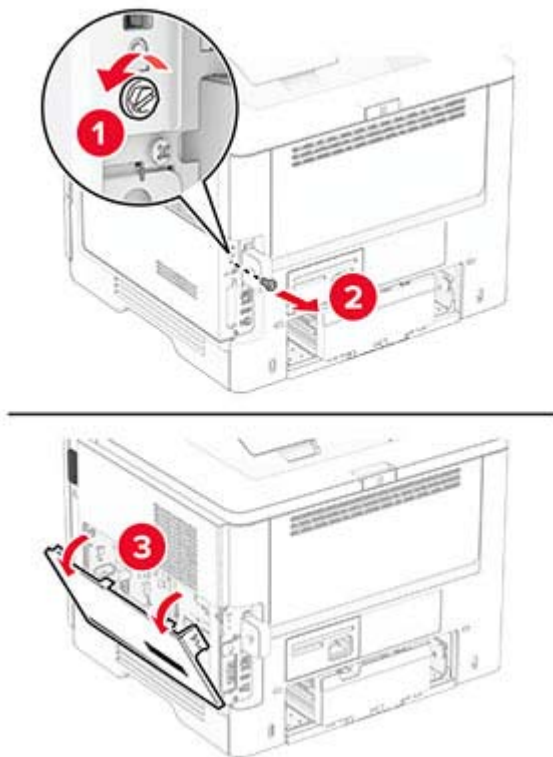
Poznámka: Tyto pokyny platí pouze pro tiskárny, které podporují pevný disk tiskárny.

⚠ VÝSTRAHA – NEBEZPEČÍ ÚRAZU EL. PROUDEM Abyste zabránili riziku úrazu elektrickým proudem, jestliže potřebujete získat přístup k desce řadiče nebo chcete doplnit volitelný hardware a paměťová zařízení poté, co jste tiskárnu nastavili; tiskárnu nejprve vypněte a odpojte napájecí kabel z elektrické zásuvky a až poté pokračujte. Máte-li k tiskárně připojena další zařízení, pak je rovněž vypněte a odpojte jakékoliv kabely vedoucí k tiskárně.

- 1 Vypněte tiskárnu.
- 2 Odpojte napájecí kabel z elektrické zásuvky a poté z tiskárny.

3 Pomocí plochého šroubováku otevřete přístupový kryt desky řadiče.

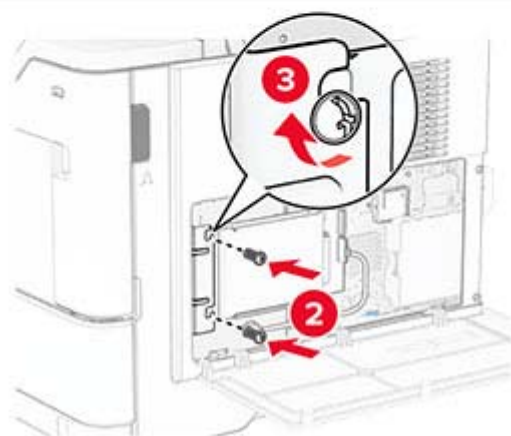
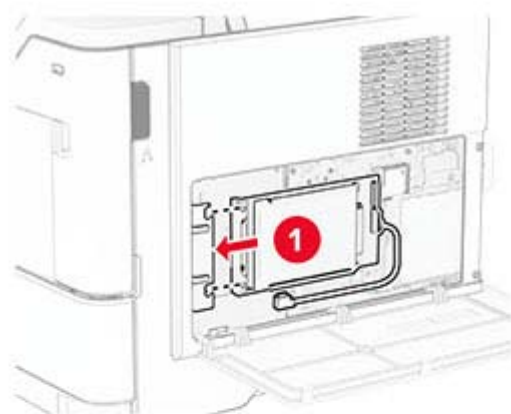
Varování – nebezpečí poškození: Elektronické součásti desky řadiče mohou být snadno poškozeny statickou elektřinou. Než se dotknete některé součásti na řídicí desce nebo konektoru, dotkněte se kovového povrchu tiskárny.



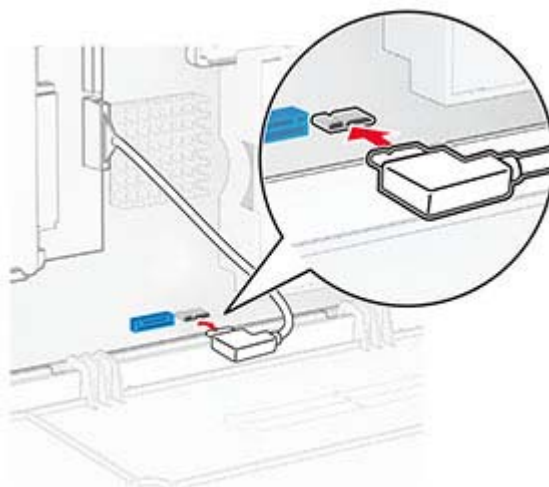
4 Rozbalte pevný disk.

5 Připojte pevný disk k desce řadiče a poté zašroubujte šrouby.

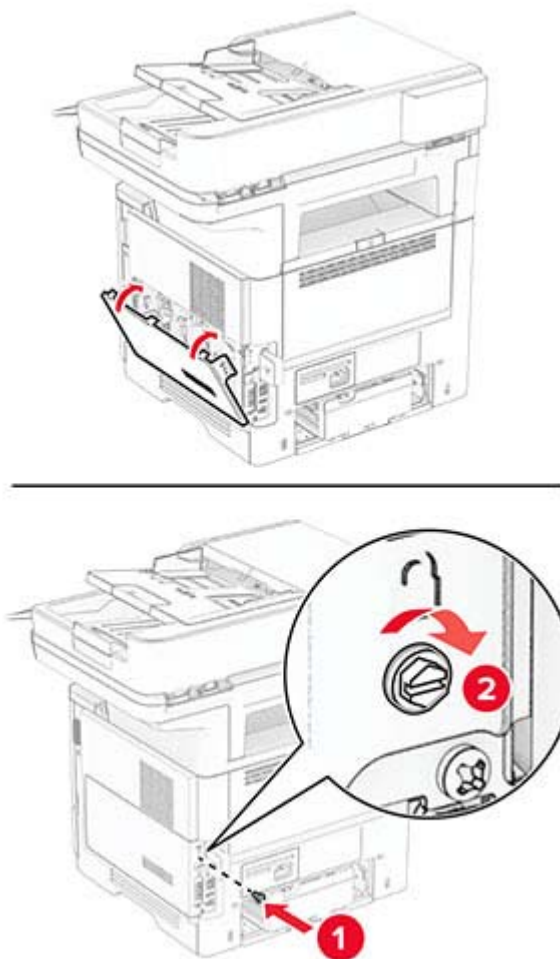
Varování – nebezpečí poškození: Nedotýkejte se a netlačte na střed pevného disku.



6 Připevněte kabel rozhraní pevného disku k řídicí desce.



7 Zavřete přístupový kryt desky řadiče a našroubujte šroub.



8 Zapojte napájecí kabel do tiskárny a poté jej zapojte do elektrické zásuvky.

⚠ VÝSTRAHA – RIZIKO ZRANĚNÍ: Chcete-li zabránit nebezpečí požáru nebo úrazu elektrickým proudem, připojte napájecí kabel do řádně uzemněné elektrické zásuvky s odpovídajícími parametry, která se nachází v blízkosti výrobku a je snadno přístupná.

9 Zapněte tiskárnu.

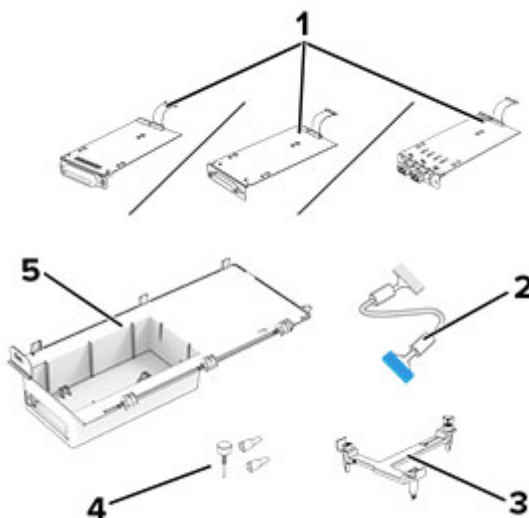
Instalace portu Internal Solutions Port

⚠ VÝSTRAHA – NEBEZPEČÍ ÚRAZU EL. PROUDEM Abyste zabránili riziku úrazu elektrickým proudem, jestliže potřebujete získat přístup k desce řadiče nebo chcete doplnit volitelný hardware a paměťová zařízení poté, co jste tiskárnu nastavili; tiskárnu nejprve vypněte a odpojte napájecí kabel z elektrické zásuvky a až poté pokračujte. Máte-li k tiskárně připojena další zařízení, pak je rovněž vypněte a odpojte jakékoliv kabely vedoucí k tiskárně.

1 Vypněte tiskárnu.

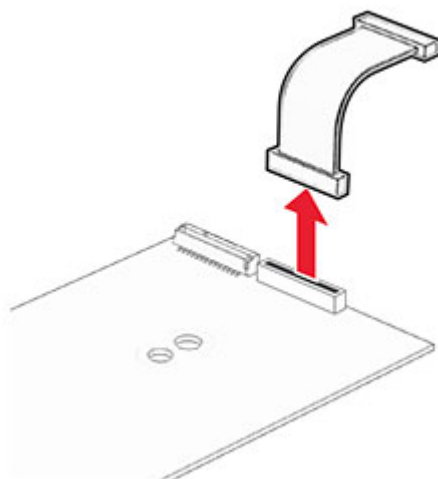
2 Odpojte napájecí kabel z elektrické zásuvky a poté z tiskárny.

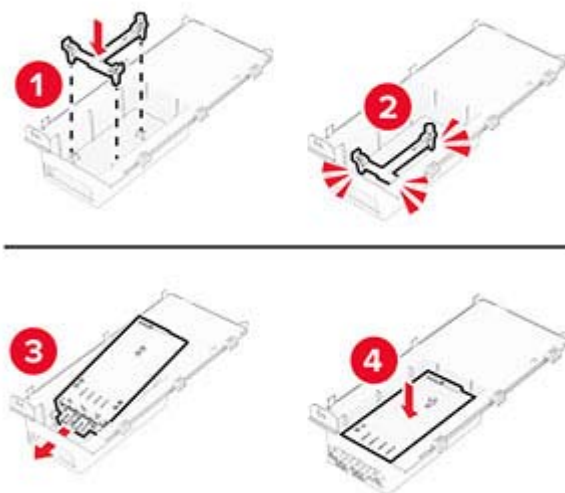
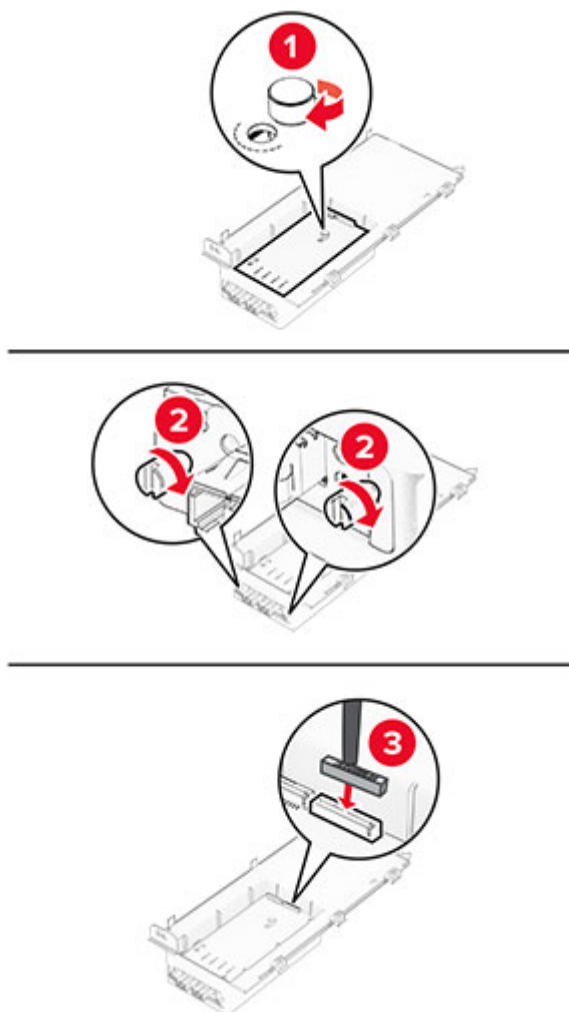
3 Vyberte sadu portu Internal Solutions Port (ISP).



| | |
|----------|---|
| 1 | ISP <ul style="list-style-type: none"> • Karta sériového rozhraní RS-232C • Karta paralelního rozhraní 1284-B • MarkNet N8230 Fiber Ethernet |
| 2 | Prodloužený kabel ISP |
| 3 | Montážní držák |
| 4 | Křídlaté matice |
| 5 | Kryt |

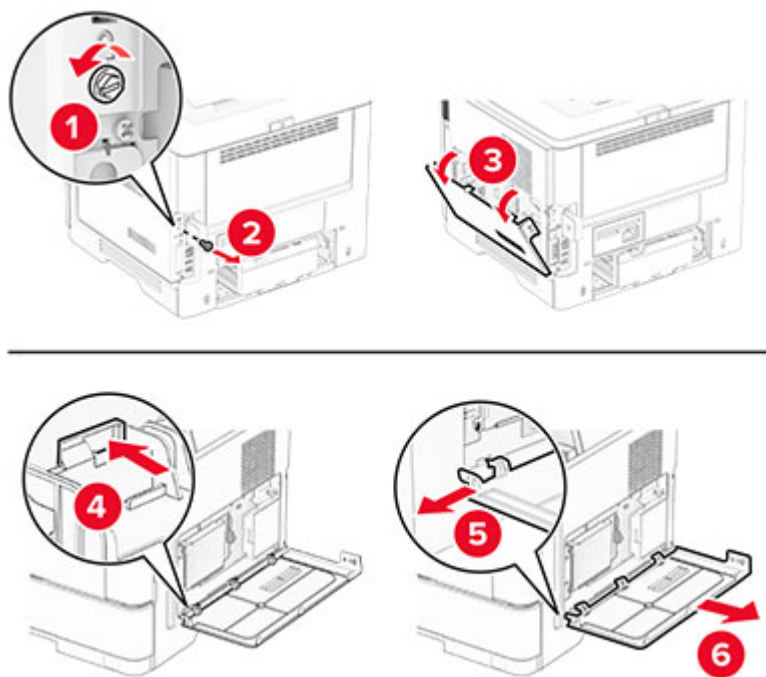
4 Z portu ISP odstraňte předem zapojený kabel rozhraní.



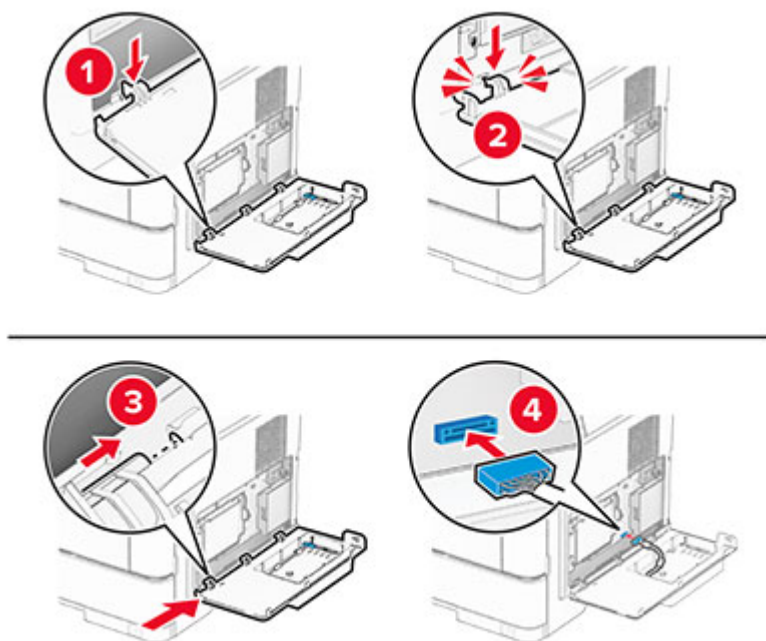
5 Vložte kabel ISP do krytu**6** Zajistěte port ISP na místě a připevněte prodloužený kabel ISP.

7 Plochým šroubovákem odstraňte přístupový kryt desky řadiče.

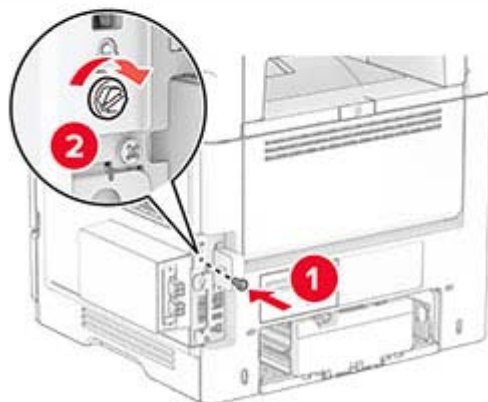
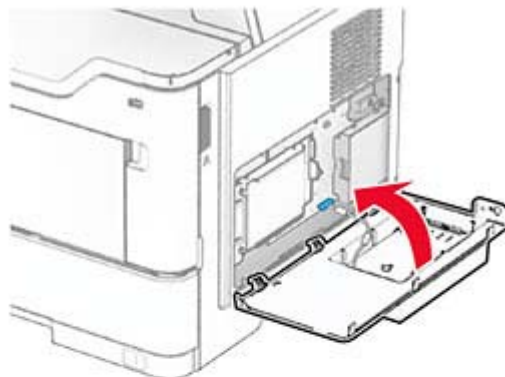
Varování – nebezpečí poškození: Elektronické součásti desky řadiče mohou být snadno poškozeny statickou elektřinou. Než se dotknete některé elektronické součásti na řídicí desce nebo konektoru, dotkněte se kovového povrchu tiskárny.



8 Připevněte sadu ISP k tiskárně.



- 9 Zavřete sadu ISP a našroubujte šroub.



- 10 Zapojte napájecí kabel do tiskárny a poté jej zapojte do elektrické zásuvky.

⚠ VÝSTRAHA – RIZIKO ZRANĚNÍ: Chcete-li zabránit nebezpečí požáru nebo úrazu elektrickým proudem, připojte napájecí kabel do řádně uzemněné elektrické zásuvky s odpovídajícími parametry, která se nachází v blízkosti výrobku a je snadno přístupná.

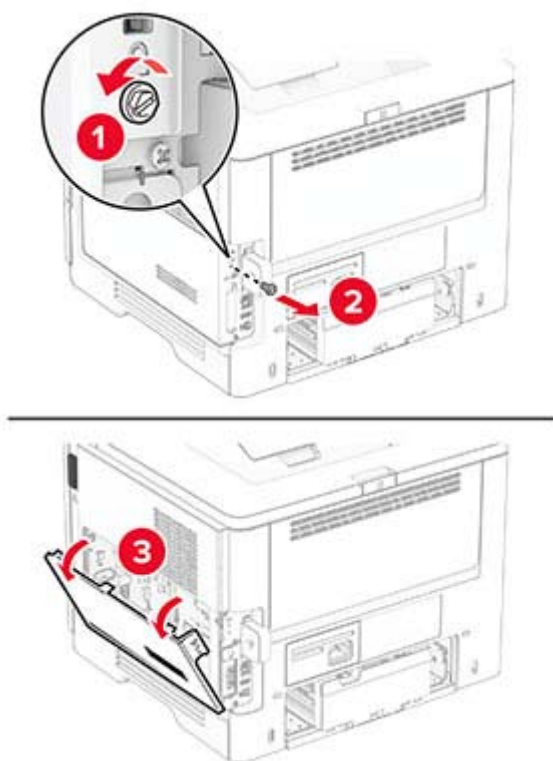
- 11 Zapněte tiskárnu.

Instalace modulu Trusted Platform Module

⚠ VÝSTRAHA – NEBEZPEČÍ ÚRAZU EL. PROUDEM Abyste zabránili riziku úrazu elektrickým proudem, jestliže potřebujete získat přístup k desce řadiče nebo chcete doplnit volitelný hardware a paměťová zařízení poté, co jste tiskárnu nastavili, tiskárnu nejprve vypněte a odpojte napájecí kabel z elektrické zásuvky a až poté pokračujte. Máte-li k tiskárně připojena další zařízení, pak je rovněž vypněte a odpojte jakékoliv kabely vedoucí k tiskárně.

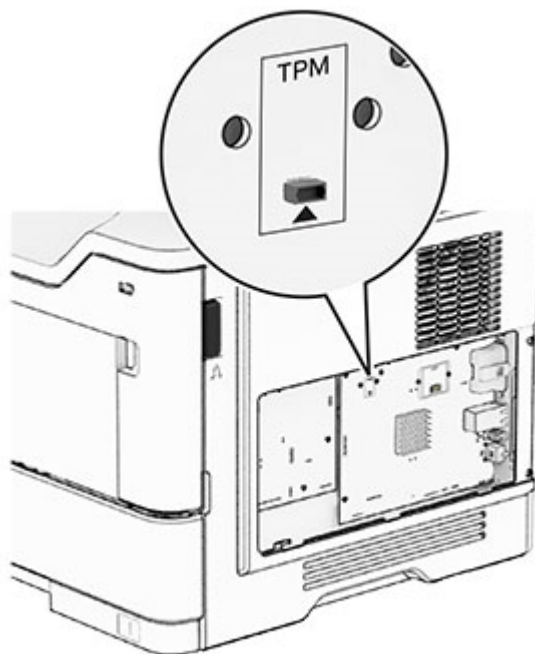
- 1 Vypněte tiskárnu.
- 2 Odpojte napájecí kabel z elektrické zásuvky a poté z tiskárny.
- 3 Pomocí plochého šroubováku otevřete přístupový kryt desky řadiče.

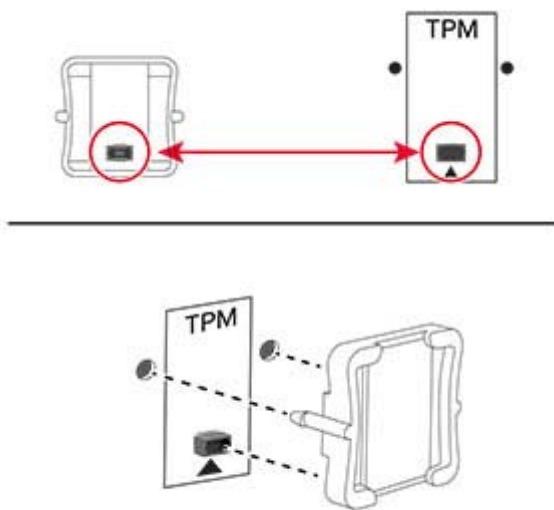
Varování – nebezpečí poškození: Elektronické součásti desky řadiče mohou být snadno poškozeny statickou elektřinou. Než se dotknete některé součásti na řídicí desce nebo konektoru, dotkněte se kovového povrchu tiskárny.



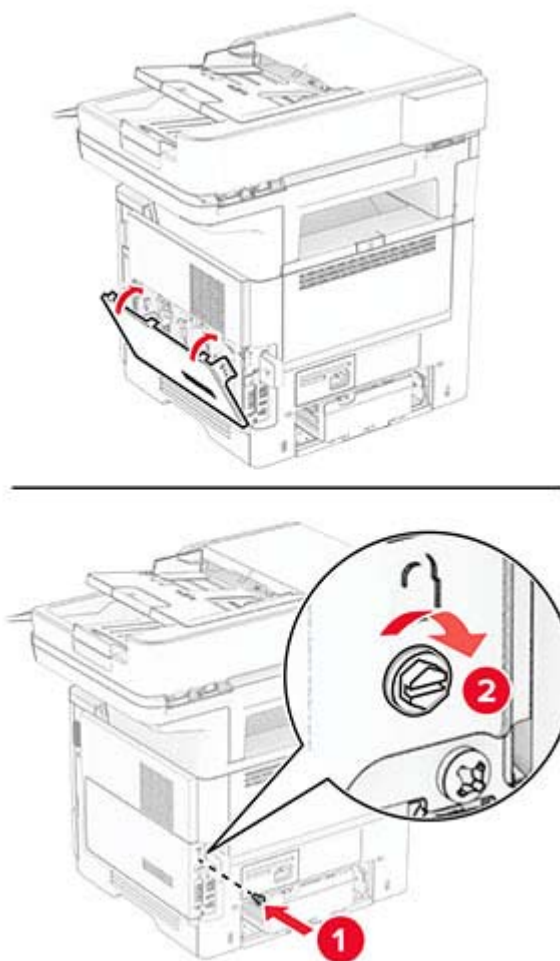
4 Rozbalte modul Trusted Platform Module.

5 Vyhledejte konektor TPM.



6 Připojte modul ke konektoru TPM.

7 Zavřete přístupový kryt desky řadiče a našroubujte šroub.



8 Zapojte napájecí kabel do tiskárny a poté jej zapojte do elektrické zásuvky.

⚠ VÝSTRAHA – RIZIKO ZRANĚNÍ: Chcete-li zabránit nebezpečí požáru nebo úrazu elektrickým proudem, připojte napájecí kabel do řádně uzemněné elektrické zásuvky s odpovídajícími parametry, která se nachází v blízkosti výrobku a je snadno přístupná.

9 Zapněte tiskárnu.

Probíhá instalace bezdrátového tiskového serveru MarkNet N8450

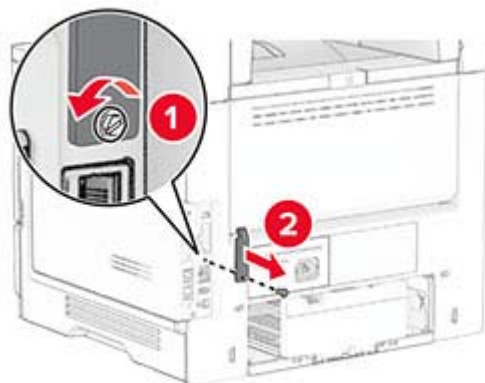
⚠ VÝSTRAHA – NEBEZPEČÍ ÚRAZU EL. PROUDEM Abyste zabránili riziku úrazu elektrickým proudem, jestliže potřebujete získat přístup k desce řadiče nebo chcete doplnit volitelný hardware a paměťová zařízení poté, co jste tiskárnu nastavili, tiskárnu nejprve vypněte a odpojte napájecí kabel z elektrické zásuvky a až poté pokračujte. Máte-li k tiskárně připojena další zařízení, pak je rovněž vypněte a odpojte jakékoliv kabely vedoucí k tiskárně.

1 Vypněte tiskárnu.

2 Odpojte napájecí kabel z elektrické zásuvky a poté z tiskárny.

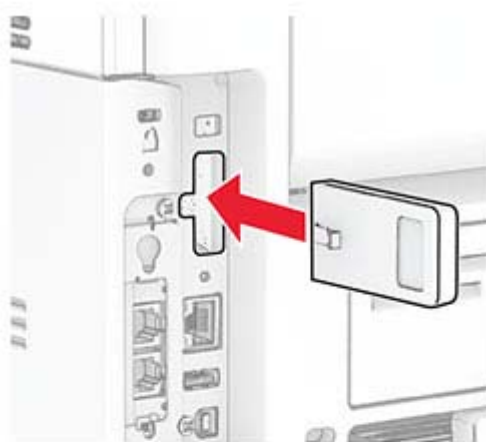
3 Plochým šroubovákem odstraňte kryt portu bezdrátového tiskového serveru.

Varování – nebezpečí poškození: Elektronické součásti desky řadiče mohou být snadno poškozeny statickou elektřinou. Než se dotknete některé součásti na řídicí desce nebo konektoru, dotkněte se kovového povrchu tiskárny.

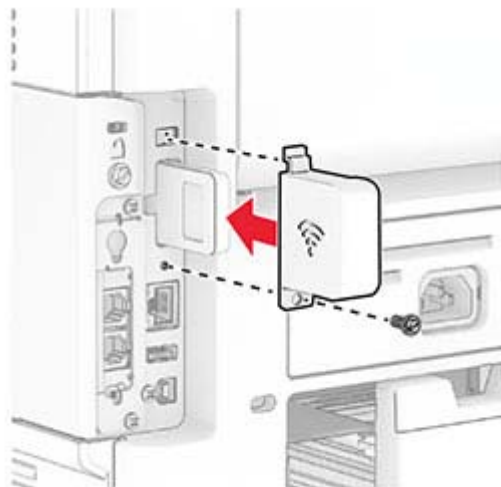


4 Rozbalte bezdrátový tiskový server.

5 Vložte bezdrátový tiskový server tak, aby *zaklapl* na místo.



6 Připevněte kryt bezdrátového tiskového serveru.



7 Zapojte napájecí kabel do tiskárny a poté jej zapojte do elektrické zásuvky.

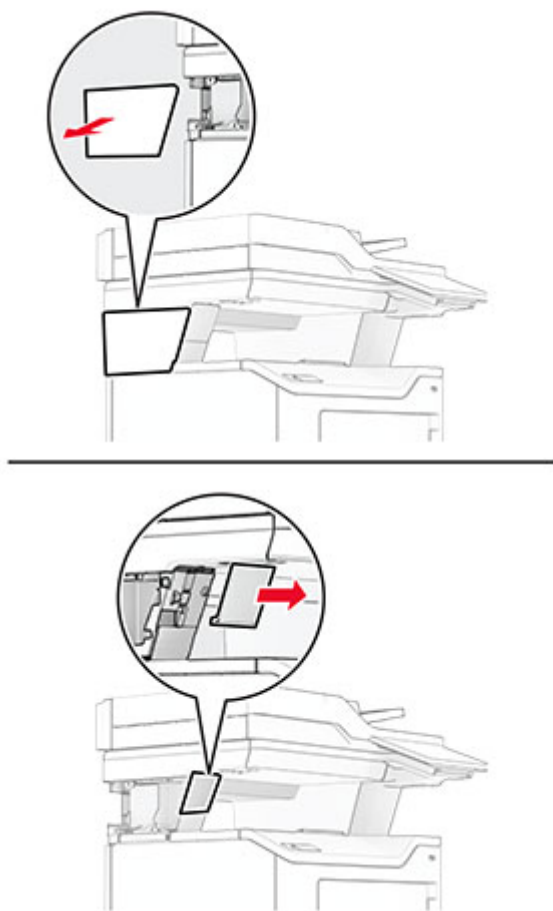
⚠ VÝSTRAHA – RIZIKO ZRANĚNÍ: Chcete-li zabránit nebezpečí požáru nebo úrazu elektrickým proudem, připojte napájecí kabel do řádně uzemněné elektrické zásuvky s odpovídajícími parametry, která se nachází v blízkosti výrobku a je snadno přístupná.

8 Zapněte tiskárnu.

Instalace praktické sešíváčky

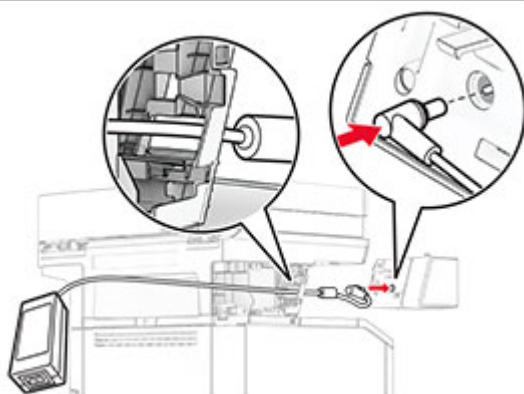
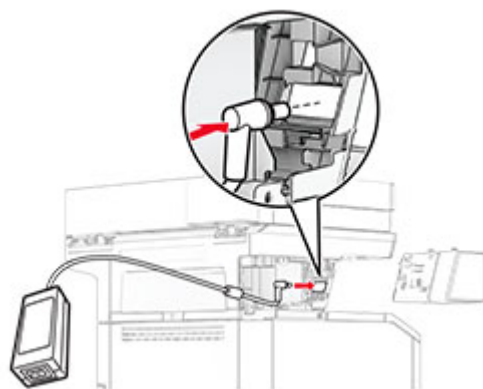
- 1** Vypněte tiskárnu.
- 2** Odpojte napájecí kabel z elektrické zásuvky a poté z tiskárny.
- 3** Vybalte praktickou sešíváčku.
- 4** Sejměte kryty sloupku.

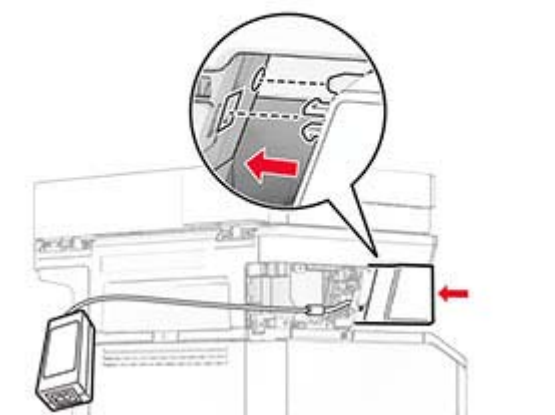
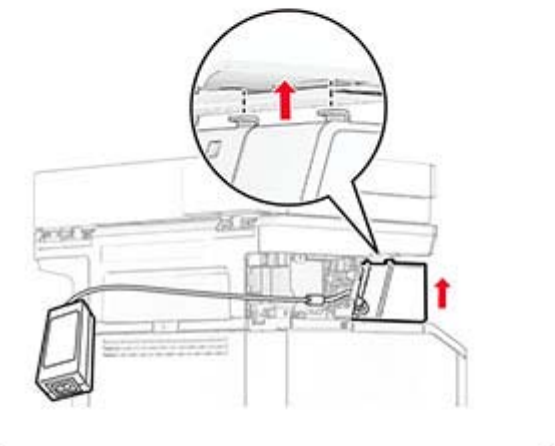
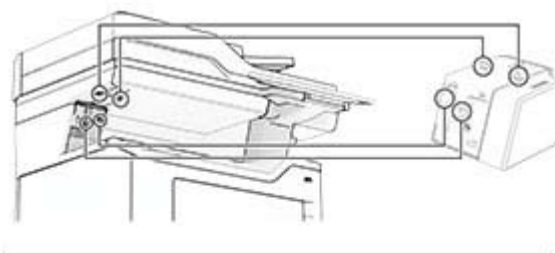
Poznámka: Kryty sloupku nevyhazujte.

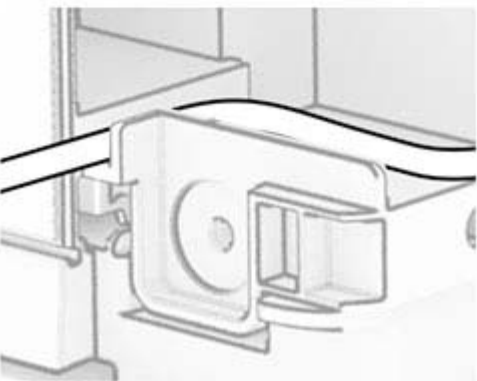
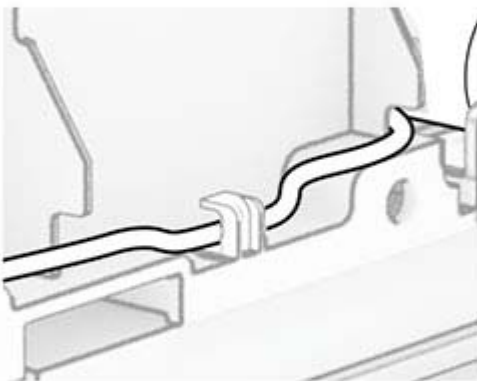
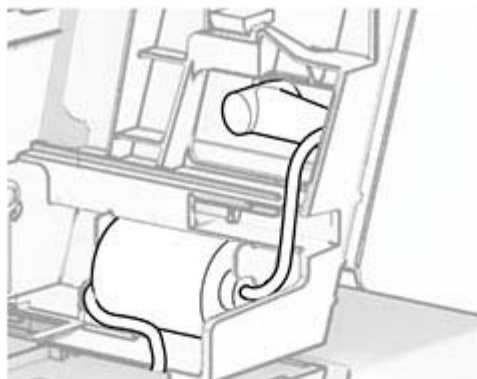


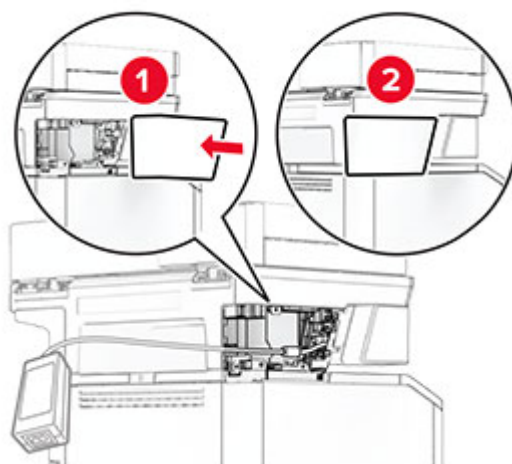
5 Vložte do tiskárny napájecí zdroj a připojte jej k praktické sešíváče.

Poznámka: Aby nedošlo k poškození praktické sešíváčky, použijte pouze zdroj napájení, který s ní byl dodán.



6 Nainstalujte praktickou sešíváčku.

7 Správně umístěte napájecí zdroj.

8 Připevněte kryt sloupku.

Poznámka: Správně připevněte napájecí zdroj.



9 Zapojte jeden konec napájecího kabelu sešivačky do napájecího zdroje a druhý konec do elektrické zásuvky.

10 Zapojte jeden konec napájecího kabelu tiskárny do tiskárny a druhý konec do elektrické zásuvky.

⚠ VÝSTRAHA – RIZIKO ZRANĚNÍ: Chcete-li zabránit nebezpečí požáru nebo úrazu elektrickým proudem, připojte napájecí kabel do řádně uzemněné elektrické zásuvky s odpovídajícími parametry, která se nachází v blízkosti výrobku a je snadno přístupná.

11 Zapněte tiskárnu.

Práce v síti

Připojení tiskárny k síti Wi-Fi

Zkontrolujte, zda je možnost Aktivní adaptér nastavena na hodnotu Automaticky. Na domovské obrazovce stiskněte možnost **Nastavení > Síť/porty > Přehled sítě > Aktivní adaptér**.

- 1 Na domovské obrazovce stiskněte možnosti **Nastavení > Síť/porty > Bezdrátové > Nastavit na panelu tiskárny > Vybrat síť**.
- 2 Vyberte síť Wi-Fi a poté zadejte heslo sítě.

Poznámka: U modelů tiskáren s funkcí připojení k síti Wi-Fi se výzva k nastavení sítě Wi-Fi zobrazí během počátečního nastavení.

Připojení tiskárny k bezdrátové síti pomocí Wi-Fi Protected Setup (WPS)

Než začnete, zkontrolujte následující body:

- Přístupový bod (bezdrátový směrovač) je certifikován pro metodu WPS nebo je WPS kompatibilní. Další informace naleznete v dokumentaci dodané s přístupovým bodem.
- V tiskárně je nainstalován adaptér bezdrátové sítě. Další informace najdete v návodu, který byl dodán s adaptérem.
- Možnost Aktivní adaptér je nastavena na hodnotu Automaticky. Na domovské obrazovce stiskněte možnost **Nastavení > Síť/porty > Přehled sítě > Aktivní adaptér**.

Pomocí metody tlačítek

- 1 Na domovské obrazovce vyberte možnost **Nastavení > Síť/Porty > Bezdrátová > Wi-Fi Protected Setup > Spustit metodu pomocí tlačítka**.
- 2 Postupujte podle pokynů na displeji.

Pomocí metody s využitím PIN (Personal Identification Number) kódu

- 1 Na domovské obrazovce vyberte možnost **Nastavení > Síť/porty > Bezdrátová > Wi-Fi Protected Setup > Spustit metodu pomocí kódu PIN**.
- 2 Zkopírujte osmimístný PIN kód WPS.
- 3 Otevřete webový prohlížeč a zadejte do pole adresy IP adresu přístupového bodu.

Poznámky:

- IP adresu zjistíte v dokumentaci dodané s přístupovým bodem.
 - Pokud používáte server proxy, dočasně jej zakažte, aby se správně načetla webová stránka.
- 4 Otevřete nastavení WPS. Další informace naleznete v dokumentaci dodané s přístupovým bodem.
 - 5 Zadejte osmimístný PIN kód a uložte změny.

Konfigurace funkce Wi-Fi Direct

Wi-Fi Direct® je technologie peer-to-peer založená na technologii Wi-Fi, která umožňuje bezdrátovým zařízením přímé připojení k tiskárně podporující funkci Wi-Fi Direct bez použití přístupového bodu (bezdrátového směrovače).

Zkontrolujte, zda je možnost Aktivní adaptér nastavena na hodnotu Automaticky. Na domovské obrazovce stiskněte možnost **Nastavení > Síť/porty > Přehled sítě > Aktivní adaptér**.

1 Na domovské obrazovce stiskněte možnost **Nastavení > Síť/Porty > Wi-Fi Direct**.

2 Nakonfigurujte nastavení.

- **Povolit síť Wi-Fi Direct**– umožňuje tiskárně vysílat vlastní síť Wi-Fi Direct.
- **Název sítě Wi-Fi Direct**– přiřadí název síti Wi-Fi Direct.
- **Heslo sítě Wi-Fi Direct**– přiřadí heslo pro vyjednávání zabezpečení bezdrátové sítě při použití připojení peer-to-peer.
- **Zobrazit heslo na stránce nastavení**– zobrazí heslo na stránce Nastavení sítě.
- **Automatické přijetí požadavků na připojení**– umožňuje tiskárně automaticky přijímat požadavky na připojení.

Poznámka: Automatické přijímání požadavků stisknutím tlačítka není zabezpečeno.

Poznámky:

- Při výchozím nastavení se heslo sítě Wi-Fi Direct nezobrazuje na displeji tiskárny. Chcete-li zobrazit heslo, aktivujte ikonu prohlížení hesla. Na domovské obrazovce stiskněte položky **Nastavení > Zabezpečení > Různé > Povolit odhalení hesel / kódů PIN**.
- Na heslo sítě Wi-Fi Direct se můžete podívat bez jeho zobrazení na displeji tiskárny. Na domovské obrazovce stiskněte možnost **Nastavení > Zprávy > Síť > Stránka nastavení sítě**.

Připojení mobilního zařízení k tiskárně

Před připojením mobilního zařízení se ujistěte, že je nakonfigurována funkce Wi-Fi Direct. Další informace najdete v tématu [„Konfigurace funkce Wi-Fi Direct“ na straně 72](#).

Připojení pomocí služby Wi-Fi Direct

Poznámka: Tyto pokyny platí pouze pro mobilní zařízení se systémem Android.

- 1** V mobilním zařízení přejděte do nabídky nastavení.
- 2** Povolte funkci **Wi-Fi** a poté klepněte na položku **Wi-Fi Direct**.
- 3** Vyberte název Wi-Fi Direct tiskárny.
- 4** Potvrďte připojení na ovládacím panelu tiskárny.

Připojení pomocí sítě Wi-Fi

- 1** V mobilním zařízení přejděte do nabídky nastavení.
- 2** Klepněte na **Wi-Fi** a vyberte název sítě Wi-Fi Direct tiskárny.

Poznámka: Před název Wi-Fi Direct je přidán řetězec DIRECT-xy (kde xy jsou dva náhodné znaky).

- 3** Zadejte heslo sítě Wi-Fi Direct.

Připojení počítače k tiskárně

Před připojením počítače se ujistěte, že je nakonfigurována funkce Wi-Fi Direct. Další informace najdete v tématu „[Konfigurace funkce Wi-Fi Direct](#)“ na straně 72.

Uživatelé se systémem Windows

- 1 Otevřete složku tiskárny a klepněte na možnost **Přidat tiskárnu nebo skener**.
- 2 Klikněte na tlačítko **Zobrazit tiskárny s funkcí Wi-Fi Direct** a vyberte název tiskárny s funkcí Wi-Fi Direct.
- 3 Z displeje tiskárny si poznamenejte osmimístný kód PIN tiskárny.
- 4 Zadejte kód PIN v počítači.

Poznámka: Pokud ještě není nainstalován tiskový ovladač, systém Windows stáhne příslušný ovladač.

Uživatelé se systémem Macintosh

- 1 Klikněte na ikonu bezdrátového připojení a poté vyberte název tiskárny s funkcí Wi-Fi Direct.

Poznámka: Před názvem Wi-Fi Direct je přidán řetězec DIRECT-xy (kde xy jsou dva náhodné znaky).

- 2 Zadejte heslo sítě Wi-Fi Direct.

Poznámka: Po odpojení od sítě Wi-Fi Direct přepněte počítač zpět do předchozí sítě.

Deaktivace sítě Wi-Fi

- 1 Na domovské obrazovce stiskněte možnost **Nastavení > Síť/porty > Přehled sítě > Aktivní adaptér > Standardní síť**.
- 2 Postupujte podle pokynů na displeji.

Kontrola připojení tiskárny

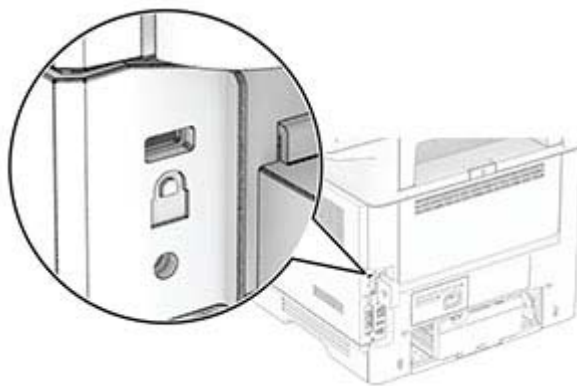
- 1 Na domovské obrazovce stiskněte možnost **Nastavení > Zprávy > Síť > Stránka nastavení sítě**.
- 2 Zkontrolujte první část stránky s nastavením sítě a ověřte, že stav je Připojeno.

Pokud je stav Nepřipojeno, je možné, že síť LAN není aktivní nebo je vadný síťový kabel. Obratěte se na správce s žádostí o pomoc.

Zabezpečení tiskárny

Vyhledání slotu zabezpečení

Tiskárna je vybavena funkcí bezpečnostního zámku. Připevněte bezpečnostní zámek kompatibilní s většinou přenosných počítačů ve vyznačeném místě, abyste zajistili tiskárnu na místě.



Vymazání paměti tiskárny

Chcete-li vymazat nestálou paměť nebo data z vyrovnávací paměti tiskárny, vypněte tiskárnu.

Chcete-li vymazat trvalou paměť, nastavení zařízení a sítě, nastavení zabezpečení a integrovaná řešení, postupujte následovně:

- 1 Na domovské obrazovce stiskněte možnost **Nastavení > Zařízení > Údržba > Vymazání při vyřazení z provozu**.
- 2 Stiskněte políčko **Ošetřit všechny informace v trvalé paměti** a poté stiskněte možnost **VYMAZAT**.
- 3 Stiskněte možnost **Spustit průvodce poč. nastav.** nebo **Nechat tiskárnu offline** a poté stiskněte tlačítko **Další**.
- 4 Zahájení provozu.

Poznámka: Tento proces také zničí šifrovací klíč, který se používá k ochraně uživatelských dat. Zničení šifrovacího klíče způsobí, že data nelze obnovit.

Mazání paměťové jednotky tiskárny

- 1 Na domovské obrazovce stiskněte možnost **Nastavení > Zařízení > Údržba > Vymazání při vyřazení z provozu**.
- 2 V závislosti na úložné jednotce nainstalované v tiskárně proveďte jeden z následujících úkonů:
 - V případě pevného disku stiskněte zaškrtačkové políčko **Pročistit všechny informace na pevném disku**, stiskněte možnost **VYMAZAT** a poté vyberte způsob vymazání dat.

Poznámka: Proces ošetření pevného disku může trvat od několika minut až po více než hodinu a během této doby nebude tiskárna dostupná pro jiné úlohy.
 - Pokud chcete použít inteligentní paměťovou jednotku (ISD), stiskněte možnost **Vymazat inteligentní paměťovou jednotku** a poté stisknutím možnosti **VYMAZAT** vymažte všechna uživatelská data.
- 3 Zahájení provozu.

Obnovení výchozích továrních nastavení

- 1 Na domovské obrazovce stiskněte možnost **Nastavení > Zařízení > Obnovit výchozí nastavení**.
- 2 Klepněte na možnost **Obnovit nastavení** > vyberte nastavení, které chcete obnovit > **OBNOVIT**.
- 3 Zahájení provozu.

Prohlášení o nestálosti

| Typ paměti | Popis |
|--------------------------------------|---|
| Energeticky závislá paměť | Tiskárna využívá standardní paměť RAM (Random Access Memory) k dočasnému ukládání uživatelských dat během jednoduchých úloh tisku a kopírování. |
| Trvalá paměť | Tiskárna může používat dva druhy trvalé paměti: EEPROM a NAND (flash paměť). Oba typy ukládají operační systém, nastavení tiskárny a síťové informace. Ukládají také nastavení skeneru a záložek a integrovaná řešení. |
| Jednotka pevného disku | V některých tiskárnách může být nainstalován pevný disk. Pevný disk tiskárny je určen pro specifické funkce tiskárny. Na pevném disku může tiskárna uchovávat uživatelská data z komplexních tiskových úloh, formuláře a písma. |
| Inteligentní paměťová jednotka (ISD) | U některých tiskáren může být nainstalována jednotka ISD. Jednotka ISD využívá trvalou paměť flash k ukládání uživatelských dat ze složitých tiskových úloh, dat formulářů a dat písem. |

Obsah všech instalovaných pamětí tiskárny vymažte za následujících okolností:

- Tiskárna je vyřazena z provozu.
- Jednotka ISD nebo pevný disk tiskárny je vyměněn.
- Tiskárna je přemístěna do jiného oddělení nebo na jiné místo.
- Servis tiskárny je prováděn mimo vaši organizaci.
- Tiskárna je kvůli servisu přemístěna z vašich prostor.
- Tiskárna je prodána jiné organizaci.

Poznámka: Chcete-li zlikvidovat paměťovou jednotku, postupujte podle zásad a postupů vaší organizace.

Tisk

Tisk z počítače

Poznámka: U štítků, tvrdého papíru a obálek nastavte před vytisknutím dokumentu formát a typ papíru.

- 1 V dokumentu, který se chystáte vytisknout, otevřete dialogové okno Tisk.
- 2 V případě potřeby upravte nastavení.
- 3 Vytiskněte dokument.

Tisk pomocí mobilního zařízení

Tisk z mobilního zařízení pomocí AirPrint



Funkce softwaru AirPrint je služba pro mobilní tisk, která umožňuje odesílat tisk přímo ze zařízení Apple do tiskáren certifikovaných pro technologii AirPrint.



Poznámky:

- Ujistěte se, zda jsou zařízení Apple i tiskárna připojeny ke stejné síti. Pokud má síť více bezdrátových rozbočovačů, ujistěte se, že jsou obě zařízení připojena ke stejné podsíti.
 - Tato aplikace je podporována pouze v některých zařízeních Apple.
- 1 V mobilním zařízení zvolte ve správci souborů dokument nebo spusťte kompatibilní aplikaci.
 - 2 Klepněte na ikonu sdílení a poté klepněte na možnost **Tisk**.
 - 3 Výběr tiskárny
V případě potřeby upravte nastavení.
 - 4 Vytiskněte dokument.

Tisk z mobilního zařízení pomocí služby Wi-Fi Direct®

Wi-Fi Direct je tisková služba, která umožňuje odesílat tisk do tiskáren podporujících službu Wi-Fi Direct.

Poznámka: Zkontrolujte, že je mobilní zařízení připojeno k bezdrátové síti tiskárny. Další informace najdete v tématu [„Připojení mobilního zařízení k tiskárně“ na straně 72](#).

- 1 Z mobilního zařízení spusťte kompatibilní aplikaci nebo vyberte dokument ze správce souborů.
- 2 V závislosti na mobilním zařízení proveďte jeden z následujících postupů:
 - Klepněte na tlačítko  > **Tisk**.
 - Klepněte na tlačítko  > **Tisk**.

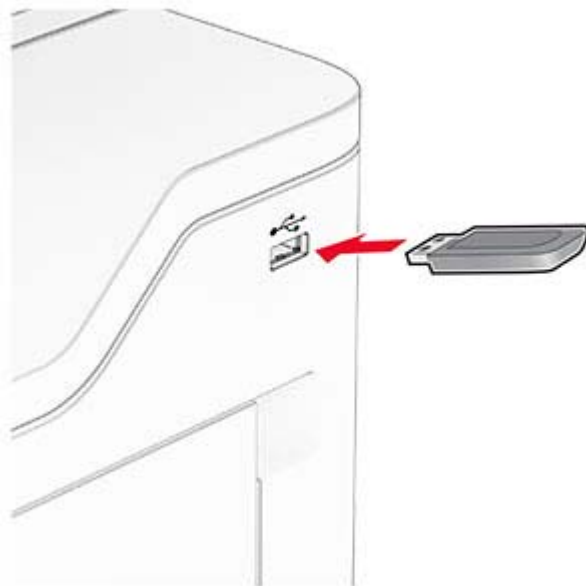
- Klepněte na tlačítko **...** > **Tisk**.

3 Vyberte tiskárnu a poté dle potřeby upravte nastavení.

4 Vytiskněte dokument.

Tisk z jednotky flash

1 Vložte jednotku paměti flash.



Poznámky:

- Vložíte-li jednotku flash, když se zobrazí chybová zpráva, tiskárna jednotku flash ignoruje.
- Pokud vložíte jednotku paměti flash během zpracování jiných tiskových úloh tiskárnou, zobrazí se na displeji zpráva **Zaneprázdněna**.

2 Na displeji stiskněte dokument, který chcete vytisknout.

V případě potřeby nakonfigurujte tisková nastavení.

3 Vytiskněte dokument.

Chcete-li vytisknout další dokument, stiskněte možnost **Jednotka USB**.

Varování – nebezpečí poškození: Během aktivního tisku, čtení nebo zápisu na paměťové zařízení se nedotýkejte tiskárny ani jednotky flash ve vyznačené oblasti, aby nedošlo ke ztrátě dat nebo poruše tiskárny.



Podporované jednotky flash a typy souborů

Jednotky paměti flash

- Jednotky paměti flash, které podporují rozhraní USB 2.0 nebo nižší.
- Jednotky paměti flash, které podporují systém souborů NTFS (New Technology File System) nebo souborový systém FAT32 (File Allocation Table).

Typy souborů

| Dokumenty | Obrázky |
|--|---|
| <ul style="list-style-type: none"> • PDF (verze 1.7 nebo starší) • Formáty souborů Microsoft (DOC, DOCX, XLS, XLSX, PPT, PPTX) | <ul style="list-style-type: none"> • JPEG nebo JPG • TIFF nebo TIF • GIF • BMP • PNG • PCX • DCX |

Konfigurace důvěrných úloh

- 1 Na domovské obrazovce stiskněte možnost **Nastavení > Zabezpečení > Nastavení důvěrného tisku**.
- 2 Nakonfigurujte nastavení.

| Nastavení | Popis |
|--------------------------------|--|
| Max. počet neplatných kódů PIN | Nastaví limit pro zadání neplatného kódu PIN. Poznámka: Po dosažení tohoto limitu se odstraní tiskové úlohy s tímto uživatelským jménem. |
| Doba platnosti důvěrné úlohy | U každé pozdržené úlohy nastaví individuální dobu vypršení platnosti, než se automaticky odstraní z paměti tiskárny, pevného disku nebo inteligentní paměťové jednotky. Poznámka: Pozdržená úloha je buď důvěrná, opakovaná, vyhrazená nebo ověřovací. |
| Doba platnosti opakované úlohy | Nastaví dobu platnosti tiskových úloh, které chcete opakovat. |
| Doba platnosti ověřené úlohy | Nastaví dobu vypršení platnosti pro tisk kopie úlohy, abyste mohli zkontrolovat její kvalitu před tiskem zbývajících kopií. |
| Doba platnosti vyhrazené úlohy | Nastaví dobu vypršení pro úlohy, které chcete uložit do tiskárny pro pozdější tisk. |
| Vyžadovat pozdržení všech úloh | Nastaví tiskárnu pro pozdržení všech tiskových úloh. |
| Zachovat duplicitní dokumenty | Nastaví tiskárnu, aby uchovávala všechny dokumenty se stejným názvem souboru. |

Tisk důvěrných a jiných pozdržených úloh

Uživatelé se systémem Windows

- 1 Otevřete dokument a klepněte na položky **Soubor > Tisk**.
- 2 Vyberte tiskárnu a potom klikněte na možnost **Vlastnosti, Předvolby, Možnosti** nebo **Nastavení**.
- 3 Klepněte na položku **Vytisknout a uložit**.
- 4 Vyberte možnost **Použít režim Tisk a podržení úlohy** a zadejte uživatelské jméno.
- 5 Zvolte typ tiskové úlohy (důvěrná, opakovaná, vyhrazená nebo ověřovací).
Vyberete-li možnost **Důvěrné**, zabezpečte tiskovou úlohu osobním identifikačním číslem (PIN).
- 6 Klepněte na tlačítko **OK** nebo **Tisk**.
- 7 Na domovské obrazovce uvolněte tiskovou úlohu.
 - Pro tisk důvěrných tiskových úloh zvolte **Pozdržené úlohy** > vyberte své uživatelské jméno > **Důvěrné** > zadejte kód PIN > vyberte tiskovou úlohu > nakonfigurujte nastavení > **Tisk**
 - Pro tisk jiných úloh zvolte **Pozdržené úlohy** > vyberte své uživatelské jméno > vyberte tiskovou úlohu > nakonfigurujte nastavení > **Tisk**

Uživatelé se systémem Macintosh

Použití funkce AirPrint

- 1 Otevřete dokument a zvolte nabídku **Soubor > Tisk**.
- 2 Vyberte tiskárnu a poté v rozevírací nabídce Orientace vyberte možnost **Tisk kódu PIN**.
- 3 Povolte **Tisk pomocí kódu PIN** a poté zadejte čtyřmístný kód PIN.

4 Klepněte na položku **Tisk**.

5 Na domovské obrazovce uvolněte tiskovou úlohu. Zvolte **Pozdržené úlohy** > vyberte své uživatelské jméno > **Důvěrné** > zadejte kód PIN > vyberte tiskovou úlohu > **Tisk**

Pomocí tiskového ovladače

1 Otevřete dokument a zvolte nabídku **Soubor** > **Tisk**.

2 Vyberte tiskárnu a poté v rozevírací nabídce za nabídkou Orientace vyberte možnost **Vytisknout a pozdržet**.

3 Vyberte možnost **Důvěrný tisk** a poté zadejte čtyřmístný kód PIN.

4 Klepněte na položku **Tisk**.

5 Na domovské obrazovce uvolněte tiskovou úlohu. Stiskněte možnost **Pozdržené úlohy** > , vyberte název svého počítače > **Důvěrné** > vyberte tiskovou úlohu > zadejte kód PIN > **Tisk**.

Tisk seznamu ukázek písma

1 Na domovské obrazovce stiskněte možnost **Nastavení** > **Zprávy** > **Tisk** > **Písma tisku**.

2 Klepněte na možnost **Písma PCL** nebo **Písma PS**.

Tisk seznamu adresářů

Na domovské obrazovce stiskněte možnost **Nastavení** > **Zprávy** > **Tisk** > **Tisk adresářů**.

Umístění oddělovacích listů mezi kopie

1 Na domovské obrazovce stiskněte možnost **Nastavení** > **Tisk** > **Rozvržení** > **Oddělovací listy** > **Mezi kopiemi**.

2 Vytiskněte dokument.

Rušení tiskové úlohy

1 Na domovské obrazovce stiskněte ikonu .

2 Vyberte úlohu, která se má zrušit.

Poznámka: Úlohu můžete také zrušit stisknutím možnosti **Fronta úloh**.

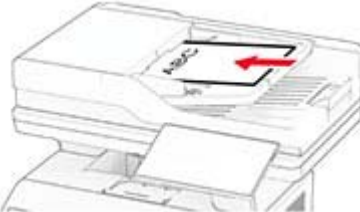
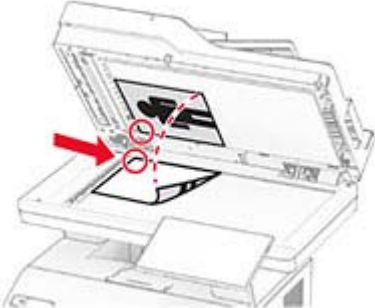
Nastavení sytosti toneru

1 Na domovské obrazovce stiskněte možnost **Nastavení** > **Tisk** > **Kvalita** > **Sytost toneru**.

2 Upravte nastavení.

Kopírovat

Používání automatického podavače dokumentů a skleněné plochy skeneru

| Podavač ADF (automatický podavač dokumentů) | Skleněná plocha skeneru |
|--|---|
|  <ul style="list-style-type: none"> • Pro vícestránkové nebo oboustranné dokumenty použijte podavač ADF. • Vložte originální dokument lícem nahoru. U vícestránkových dokumentů nezapomeňte před vložením vyrovnat přední hrany. • Ujistěte se, že upravení vodicích lišt podavače ADF odpovídá formátu vkládaného papíru. |  <ul style="list-style-type: none"> • Skleněnou plochu skeneru použijte pro jednostránkové dokumenty, stránky knih, malé položky (např. dopisnice nebo fotografie), průhledné fólie, fotografický papír nebo tenká média (např. výstřižky z časopisů). • Položte dokument lícem dolů do rohu se šipkou. |

Kopírování

- 1 Položte originální dokument do zásobníku automatického podavače dokumentů (ADF) nebo na skleněnou plochu skeneru.

Poznámka: Chcete-li předejít oříznutí obrázku, ujistěte se, že originální dokument a výstup mají stejnou velikost papíru.

- 2 Na domovské obrazovce stiskněte možnost **Kopírování** a poté zadejte počet kopií.
V případě potřeby upravte nastavení kopírování.

- 3 Zkopírujte dokument.

Poznámka: Chcete-li vytvořit rychlou kopii, stiskněte na domovské obrazovce .

Kopírování fotografií

- 1 Položte fotografii na skleněnou plochu skeneru.
- 2 Na domovské obrazovce stiskněte možnost **Kopírování** > **Nastavení** > **Obsah** > **Typ obsahu** > **Fotografie**.
- 3 Klepněte na možnost **Zdroj obsahu** a poté vyberte nastavení, které nejlépe odpovídá předlohové fotografii.
- 4 Kopírovat fotografii.

Kopírování na hlavičkový papír

- 1 Položte originální dokument do zásobníku automatického podavače dokumentů (ADF) nebo na skleněnou plochu skeneru.
- 2 Na domovské obrazovce stiskněte možnost **Kopírování** > **Kopírovat z** > vyberte velikost předlohy.
- 3 Stiskněte tlačítko **Kopírovat do** a zvolte zdroj papíru, který obsahuje hlavičkový papír.
Pokud jste vložili hlavičkový papír do univerzálního podavače, stiskněte možnost **Kopírovat do** > **Univerzální podavač** > vyberte formát papíru > **Hlavičkový papír**.
- 4 Zkopírujte dokument.

Kopírování na obě strany papíru

- 1 Položte originální dokument do zásobníku automatického podavače dokumentů (ADF) nebo na skleněnou plochu skeneru.
- 2 Na domovské obrazovce stiskněte možnosti **Kopírování** > **Nastavení** > **Strany**.
- 3 Vyberte možnost **1stranný na 2stranný** nebo **2stranný na 2stranný**.
- 4 Zkopírujte dokument.

Zmenšení nebo zvětšení kopií

- 1 Položte originální dokument do zásobníku automatického podavače dokumentů (ADF) nebo na skleněnou plochu skeneru.
- 2 Na domovské obrazovce stiskněte možnost **Kopírování** > **Nastavení** > **Měřítko** > vyberte hodnotu měřítka.
Poznámka: Změna velikosti originálního dokumentu nebo výstupu po nastavení položky Měřítko způsobí obnovení hodnoty měřítka Automaticky.
- 3 Zkopírujte dokument.

Skládání kopií

- 1 Položte originální dokument do zásobníku podavače ADF nebo na skleněnou plochu skeneru.
- 2 Na domovské obrazovce stiskněte možnost **Kopírování** > **Skládat kopie** > **Zapnuto [1,2,1,2,1,2]**.
- 3 Zkopírujte dokument.

Umístění oddělovacích listů mezi kopie

- 1 Položte originální dokument do zásobníku podavače ADF nebo na skleněnou plochu skeneru.
- 2 Na ovládacím panelu přejděte na:
Kopírování > **Nastavení** > **Oddělovací listy** > upravte nastavení
- 3 Zkopírujte dokument.

Kopírování více stránek na jeden list


- 1 Položte originální dokument do zásobníku automatického podavače dokumentů (ADF) nebo na skleněnou plochu skeneru.
- 2 Na domovské obrazovce stiskněte možnost **Kopírování** > **Nastavení** > **Počet stránek na list**.
- 3 Aktivujte nastavení a poté vyberte počet stránek na list a orientaci stránky.
- 4 Zkopírujte dokument.

Kopírování karet

- 1 Položte kartu na skleněnou plochu skeneru.
- 2 Na domovské obrazovce stiskněte položku **Kopírovat kartu**.
Poznámka: V případě potřeby upravte nastavení skenování.
- 3 Stiskněte tlačítko **Skenovat**.

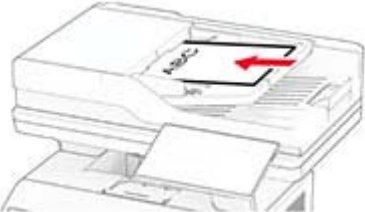
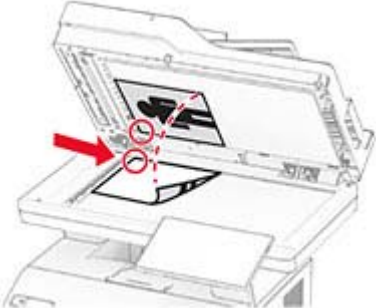
Poznámka: Chcete-li vytisknout více kopií karty, stiskněte tlačítko **Vytisknout kopii**.

Vytvoření zkratky pro kopírování

- 1 Na domovské obrazovce stiskněte položku **Kopírování**.
- 2 Nakonfigurujte nastavení a poté stiskněte možnost .
- 3 Vytvořte zástupce.

E-mail

Používání automatického podavače dokumentů a skleněné plochy skeneru


| Podavač ADF (automatický podavač dokumentů) | Skleněná plocha skeneru |
|--|---|
|  <ul style="list-style-type: none"> • Pro vícestránkové nebo oboustranné dokumenty použijte podavač ADF. • Vložte originální dokument lícem nahoru. U vícestránkových dokumentů nezapomeňte před vložením vyrovnat přední hrany. • Ujistěte se, že upravení vodicích lišt podavače ADF odpovídá formátu vkládaného papíru. |  <ul style="list-style-type: none"> • Skleněnou plochu skeneru použijte pro jednostránkové dokumenty, stránky knih, malé položky (např. dopisnice nebo fotografie), průhledné fólie, fotografický papír nebo tenká média (např. výstřižky z časopisů). • Položte dokument lícem dolů do rohu se šipkou. |

Odeslání e-mailu

Než začnete, ujistěte se, že jsou nakonfigurována nastavení SMTP. Další informace najdete v části [„Konfigurace nastavení e-mailového serveru SMTP“ na straně 33](#).

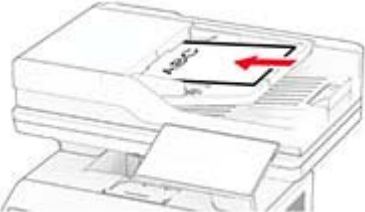
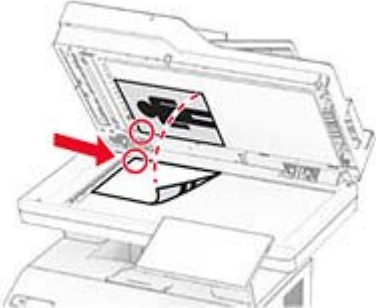
- 1 Položte originální dokument do zásobníku automatického podavače dokumentů (ADF) nebo na skleněnou plochu skeneru.
- 2 Na domovské obrazovce stiskněte možnost **E-mail** a poté zadejte potřebné informace.
- 3 V případě potřeby nakonfigurujte nastavení skenování.
- 4 Odešlete e-mail.

Vytvoření zástupce e-mailu

- 1 Na domovské obrazovce stiskněte možnost **E-mail**.
- 2 Nakonfigurujte nastavení a poté stiskněte možnost .
- 3 Vytvořte zástupce.

Faxování

Používání automatického podavače dokumentů a skleněné plochy skeneru

| Podavač ADF (automatický podavač dokumentů) | Skleněná plocha skeneru |
|--|---|
|  <ul style="list-style-type: none"> • Pro vícestránkové nebo oboustranné dokumenty použijte podavač ADF. • Vložte originální dokument lícem nahoru. U vícestránkových dokumentů nezapomeňte před vložením vyrovnat přední hrany. • Ujistěte se, že upravení vodicích lišt podavače ADF odpovídá formátu vkládaného papíru. |  <ul style="list-style-type: none"> • Skleněnou plochu skeneru použijte pro jednostránkové dokumenty, stránky knih, malé položky (např. dopisnice nebo fotografie), průhledné fólie, fotografický papír nebo tenká média (např. výstřižky z časopisů). • Položte dokument lícem dolů do rohu se šipkou. |

Odeslání faxu

Poznámka: Zkontrolujte, zda je faxování nakonfigurováno. Další informace naleznete v části [Instalace tiskárny pro faxování](#).

Použití ovládacího panelu

- 1 Položte originální dokument do zásobníku automatického podavače dokumentů (ADF) nebo na skleněnou plochu skeneru.
- 2 Na domovské obrazovce stiskněte možnost **Faxování** a poté zadejte potřebné údaje.
V případě potřeby upravte nastavení.
- 3 Odešlete fax.

Pomocí počítače

Než začnete, ujistěte se, že je nainstalován faxový ovladač. Další informace najdete v části [„instalace ovladače faxu“ na straně 45](#).

Uživatelé se systémem Windows

- 1 V dokumentu, který se chystáte faxovat, otevřete dialogové okno Tisk.
- 2 Vyberte tiskárnu a potom klepněte na možnost **Vlastnosti**, **Předvolby**, **Možnosti** nebo **Nastavení**.

- 3** Klikněte na tlačítko **Fax > Povolit fax > Vždy zobrazit nastavení před faxováním** a zadejte číslo příjemce.
V případě potřeby nakonfigurujte další nastavení faxu.
- 4** Odešlete fax.

Uživatelé se systémem Macintosh

- 1** Otevřete dokument a zvolte nabídku **Soubor > Tisk**.
- 2** Vyberte tiskárnu, která má za názvem příponu - **Fax**.
- 3** Do pole Komu zadejte číslo příjemce.
V případě potřeby nakonfigurujte další nastavení faxu.
- 4** Odešlete fax.


Naplánování faxu

Poznámka: Zkontrolujte, zda je faxování nakonfigurováno. Další informace naleznete v části [Instalace tiskárny pro faxování](#).

- 1** Položte originální dokument do zásobníku automatického podavače dokumentů (ADF) nebo na skleněnou plochu skeneru.
- 2** Na domovské obrazovce stiskněte možnosti **Fax > Komu > zadejte faxové číslo > Hotovo**.
- 3** Stiskněte možnost **Čas odeslání**, nakonfigurujte datum a čas a poté stiskněte tlačítko **Hotovo**.
- 4** Odešlete fax.

Vytvoření zástupce cíle faxování

Poznámka: Zkontrolujte, zda je faxování nakonfigurováno. Další informace naleznete v části [Instalace tiskárny pro faxování](#).

- 1** Na domovské obrazovce stiskněte možnost **Fax > Do**.
- 2** Zadejte číslo příjemce a stiskněte tlačítko **Hotovo**.
- 3** Nakonfigurujte nastavení a poté stiskněte možnost .
- 4** Vytvořte zástupce.

Změna rozlišení faxu

Poznámka: Zkontrolujte, zda je faxování nakonfigurováno. Další informace naleznete v části [Instalace tiskárny pro faxování](#).

- 1** Položte originální dokument do zásobníku automatického podavače dokumentů (ADF) nebo na skleněnou plochu skeneru.
- 2** Na domovské obrazovce stiskněte možnost **Faxování** a poté zadejte potřebné údaje.

- 3 Stiskněte možnost **Nastavení** > **Rozlišení** > vyberte nastavení.
- 4 Odešlete fax.

Úprava sytosti faxu

Poznámka: Zkontrolujte, zda je faxování nakonfigurováno. Další informace naleznete v části [Instalace tiskárny pro faxování](#).

- 1 Položte originální dokument do zásobníku automatického podavače dokumentů (ADF) nebo na skleněnou plochu skeneru.
- 2 Na domovské obrazovce stiskněte možnost **Faxování** a poté zadejte potřebné údaje.
- 3 Stiskněte možnost **Nastavení** > **Tmavost** > upravte nastavení.
- 4 Odešlete fax.

Tisk faxového protokolu

Poznámka: Zkontrolujte, zda je faxování nakonfigurováno. Další informace naleznete v části [Instalace tiskárny pro faxování](#).

- 1 Na domovské obrazovce stiskněte možnost **Nastavení** > **Zprávy** > **Faxování**.
- 2 Klepněte na položku **Protokol faxových úloh** nebo **Protokol faxových volání**.

Blokování nevyžádaných faxů

Poznámka: Zkontrolujte, zda je faxování nakonfigurováno. Další informace naleznete v části [Instalace tiskárny pro faxování](#).

- 1 Na domovské obrazovce stiskněte možnost **Nastavení** > **Fax** > **Nastavení faxu** > **Nastavení příjmu faxů** > **Ovl. prvky správy**.
- 2 Nastavte položku Blokovat fax bez názvu na **Zapnuto**.

Pozdržení faxů

Poznámka: Zkontrolujte, zda je faxování nakonfigurováno. Další informace naleznete v části [Instalace tiskárny pro faxování](#).

- 1 Na domovské obrazovce stiskněte možnost **Nastavení** > **Fax** > **Nastavení faxu** > **Nastavení příjmu faxů** > **Pozdržení faxů**.
- 2 Vyberte režim.

Přeposlání faxu

Poznámka: Zkontrolujte, zda je faxování nakonfigurováno. Další informace naleznete v části [Instalace tiskárny pro faxování](#).

1 Vytvořte zástupce cíle.

a Otevřete webový prohlížeč a zadejte do pole adresy IP adresu tiskárny.

Poznámky:

- Zobrazte adresu IP tiskárny na domovské obrazovce. Adresa IP se zobrazí jako čtyři sady čísel oddělených tečkou, například 123.123.123.123.
- Pokud používáte server proxy, dočasně jej zakažte, aby se správně načetla webová stránka.

b Klepněte na možnost **Zástupci > Přidat zástupce**.

c Vyberte typ zástupce a poté nakonfigurujte nastavení.

Poznámka: Poznamenejte si číslo zástupce.

d Použijte změny.

2 Klepněte na možnosti **Nastavení > Fax > Nastavení faxu > Nastavení příjmu faxů > Ovládací prvky správy**.

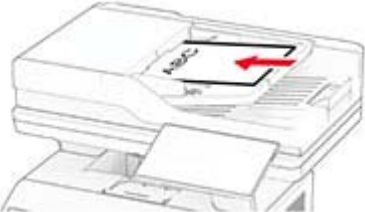
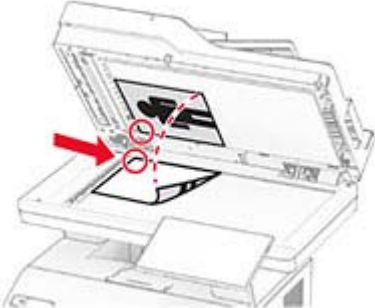
3 V nabídce Přeposílání faxu vyberte možnost **Přeposlat** nebo **Vytisknout a přeposlat**.

4 V nabídce Přeposlat komu vyberte typ cíle a poté zadejte číslo zástupce.

5 Použijte změny.

Skenování

Používání automatického podavače dokumentů a skleněné plochy skeneru

| Podavač ADF (automatický podavač dokumentů) | Skleněná plocha skeneru |
|--|---|
|  <ul style="list-style-type: none"> • Pro vícestránkové nebo oboustranné dokumenty použijte podavač ADF. • Vložte originální dokument lícem nahoru. U vícestránkových dokumentů nezapomeňte před vložením vyrovnat přední hrany. • Ujistěte se, že upravení vodicích lišt podavače ADF odpovídá formátu vkládaného papíru. |  <ul style="list-style-type: none"> • Skleněnou plochu skeneru použijte pro jednostránkové dokumenty, stránky knih, malé položky (např. dopisnice nebo fotografie), průhledné fólie, fotografický papír nebo tenká média (např. výstřižky z časopisů). • Položte dokument lícem dolů do rohu se šipkou. |

Skenování do počítače

Než začnete, ujistěte se, zda jsou počítač i tiskárna připojeny ke stejné síti.

Uživatelé se systémem Windows

Poznámka: Ujistěte se, že je tiskárna v počítači přidána. Další informace najdete v části „[Přidání tiskáren do počítače](#)“ na straně 45.

- 1 Položte originál dokumentu do automatického podavače nebo na skleněnou plochu skeneru.
- 2 V počítači otevřete aplikaci **Windows Fax a skener**.
- 3 Klepněte na možnost **Nové skenování** a vyberte zdroj skenování.
- 4 V případě potřeby změňte tisková nastavení.
- 5 Naskenujte dokument.
- 6 Klepněte na možnost **Uložit jako**, zadejte název souboru a klepněte na možnost **Uložit**.

Uživatelé se systémem Macintosh


Poznámka: Ujistěte se, že je tiskárna v počítači přidána. Další informace najdete v části „[Přidání tiskáren do počítače](#)“ na straně 45.

- 1 Položte originál dokumentu do automatického podavače nebo na skleněnou plochu skeneru.
- 2 Na ovládacím panelu proveďte jednu z následujících akcí:
 - Otevřete aplikaci **Image Capture**.
 - Otevřete složku **Tiskárny a skenery** a vyberte tiskárnu. Klikněte na tlačítko **Skenovat** > **Otevřít skener**.
- 3 Na obrazovce Skener proveďte nejméně jeden z následujících kroků:
 - Vyberte umístění, do kterého chcete naskenovaný dokument uložit.
 - Výběr velikosti originálního dokumentu
 - Chcete-li skenovat z automatického podavače dokumentů, vyberte možnost **Podavač dokumentů** v Nabídce skenování nebo povolte možnost **Použít podavač dokumentů**.
 - V případě potřeby nakonfigurujte nastavení skenování.
- 4 Klepněte na tlačítko **Skenovat**.

Skenování na server FTP

- 1 Položte originální dokument do zásobníku podavače ADF nebo na skleněnou plochu skeneru.
- 2 Na domovské obrazovce stiskněte možnost **FTP** a poté zadejte potřebné údaje.
- 3 V případě potřeby nakonfigurujte další nastavení protokolu FTP.
- 4 Odešlete úlohu FTP.

Vytvoření zástupce serveru FTP


- 1 Na domovské obrazovce stiskněte možnost **FTP**.
- 2 Zadejte adresu serveru FTP a stiskněte možnost .
- 3 Vytvořte zástupce.

Skenování do síťové složky

- 1 Položte dokument do automatického podavače ADF nebo na skleněnou plochu skeneru.
- 2 Na domovské obrazovce stiskněte možnost **Scan Center**.

Poznámka: Ikona a název se možná změnil. Další informace získáte od správce.
- 3 Postupujte jedním z následujících způsobů:
 - Vyberte umístění

Poznámka: Pro SFTP nastavte číslo portu **22**.

 - Chcete-li použít zástupce, stiskněte ikonu  a poté vyberte zástupce ze seznamu.
- 4 Naskenujte dokument.

Přidání zástupce síťové složky

1 Otevřete webový prohlížeč a zadejte do pole adresy IP adresu tiskárny.

Poznámky:

- Zobrazte adresu IP tiskárny na domovské obrazovce tiskárny. Adresa IP se zobrazí jako čtyři sady čísel oddělených tečkou, například 123.123.123.123.
- Pokud používáte server proxy, dočasně jej zakažte, aby se správně načetla webová stránka.

2 Klepněte na možnost **Zástupci** > **Přidat zástupce**.

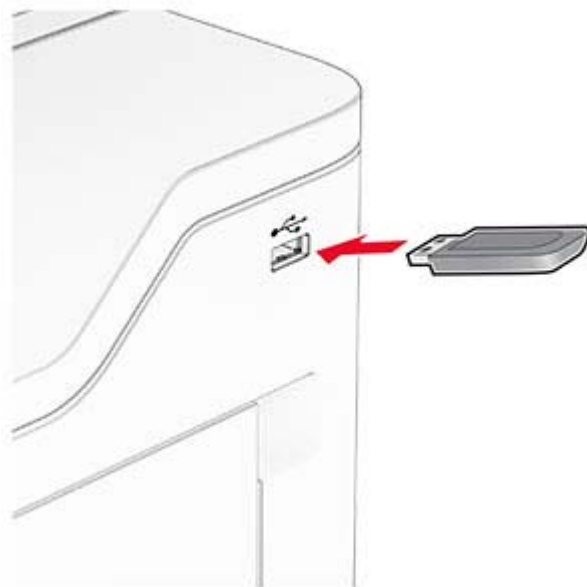
3 Z nabídky Typ zástupce vyberte možnost **Síťová složka** a poté nakonfigurujte nastavení.

4 Použijte změny.

Skenování na jednotku paměti flash

1 Položte originální dokument do zásobníku automatického podavače dokumentů (ADF) nebo na skleněnou plochu skeneru.

2 Vložte jednotku paměti flash.



3 Stiskněte tlačítko **Skenovat do USB** a v případě potřeby upravte nastavení.

Poznámky:

- Chcete-li uložit naskenovaný dokument do složky, stiskněte tlačítko **Skenovat do**, vyberte složku a poté stiskněte tlačítko **Skenovat zde**.
- Pokud se nezobrazí obrazovka Jednotka USB, stiskněte možnost **Jednotka USB** na ovládacím panelu.

4 Naskenujte dokument.

Varování – nebezpečí poškození: Během aktivního tisku, čtení nebo zápisu na paměťové zařízení se nedotýkejte tiskárny ani jednotky flash ve vyznačené oblasti, aby nedošlo ke ztrátě dat nebo poruše tiskárny.



Použití nabídek tiskárny

Schéma nabídek

| | | |
|---------------------------------|---|---|
| Zařízení | <ul style="list-style-type: none"> • Předvolby • Režim Eco • Vzdálený ovládací panel • Upozornění • Správa napájení • Shromažďování anonymních dat | <ul style="list-style-type: none"> • Usnadnění • Obnovit výchozí výrobní nastavení • Údržba • Úprava domovské obrazovky¹ • Aktualizovat firmware • O této tiskárně |
| Tisk | <ul style="list-style-type: none"> • Rozložení • Nastavení • Kvalita • Evidence úloh | <ul style="list-style-type: none"> • PDF • PostScript • PCL • Obrázek |
| Papír | <ul style="list-style-type: none"> • Konfigurace zásobníku | <ul style="list-style-type: none"> • Konfigurace médií |
| Kopírovat | Výchozí nastavení kopírování | |
| Faxování | Výchozí nastavení faxu | |
| E-mail | <ul style="list-style-type: none"> • Nastavení e-mailu • Výchozí nastavení e-mailu | <ul style="list-style-type: none"> • Nastavení internetového odkazu |
| FTP | Výchozí nastavení FTP | |
| Jednotka USB | <ul style="list-style-type: none"> • Skenování na jednotku paměti flash | <ul style="list-style-type: none"> • Tisk z jednotky paměti flash |
| Sít/porty | <ul style="list-style-type: none"> • Přehled sítí • Bezdrátové • Wi-Fi Direct • AirPrint • Správa mobilních služeb • Ethernet • TCP/IP • SNMP | <ul style="list-style-type: none"> • IPSec • 802.1x • Konfigurace LPD • Nastavení HTTP/FTP • ThinPrint • USB • Zakázat přístup k externím sítím |
| Zabezpečení | <ul style="list-style-type: none"> • Metody přihlášení • Naplánovat USB zařízení • Protokol auditu zabezpečení • Omezení přihlášení • Nastavení důvěrného tisku | <ul style="list-style-type: none"> • Šifrování disku • Vymazat dočasné soubory • Nastavení LDAP řešení • Různé |
| Zprávy | <ul style="list-style-type: none"> • Stránky s nastavením • Zařízení • Tisk | <ul style="list-style-type: none"> • Zástupci • Faxování • Sít' |
| Řešení problémů | Vytisknout zkušební stránku | Čištění skeneru |

¹ Tato nabídka se zobrazí pouze v prostředí Embedded Web Server.

² Tato nabídka se zobrazí pouze v případě, že je nainstalován pevný disk nebo inteligentní paměťová jednotka.

| | |
|--|-----------------------------|
| Forms Merge² | Forms Merge |
| <p>¹ Tato nabídka se zobrazí pouze v prostředí Embedded Web Server.</p> <p>² Tato nabídka se zobrazí pouze v případě, že je nainstalován pevný disk nebo inteligentní paměťová jednotka.</p> | |

Zařízení

Předvolby

| Položka nabídky | Popis |
|---|--|
| Jazyk zobrazení [Seznam jazyků] | Nastaví jazyk zobrazovaného textu na displeji. |
| Země/oblast [Seznam zemí nebo regionů] | Určete zemi nebo region, kde je tiskárna nakonfigurována k používání. |
| Spustit prvotní nastavení Vypnuto* Zapnuto | Spustí průvodce instalací. |
| Klávesnice Typ klávesnice [Seznam jazyků] | Vyberte jazyk jako typ klávesnice. Poznámka: Je možné, že se nezobrazí všechny hodnoty pro typ klávesnice nebo tyto hodnoty mohou vyžadovat speciální hardware. |
| Zobrazené informace Zobrazit text 1 (IP adresa*) Zobrazit text 2 (datum/čas*) Vlastní text 1 Vlastní text 2 | Určete, jaké informace se zobrazí na domovské obrazovce. |
| Datum a čas Konfigurovat Aktuální datum a čas Ručně nastavit datum a čas Formát data (MM-DD-RRRR*) Formát času (12hodinový dop./odp.*) Časové pásmo Posunutí UTC (GMT) Počátek DST Konec DST Posunutí letního času Časový protokol sítě Povolit NTP (Zapnuto*) Server NTP Povolit ověření (Žádné *) ID klíče Heslo | Konfigurovat datum a čas tiskárny a protokol NTP. Poznámky: <ul style="list-style-type: none"> • Výchozí tovární nastavení v USA je MM-DD-RRRR . Mezinárodní výchozí tovární nastavení je DD-MM-RRRR. • Položky Rozdíl UTC (GMT), Počátek DST, Konec DST a Posunutí letního času se zobrazí pouze v případě, že je Časové pásmo nastaveno na možnost (UTC+uživatelský) Vlastní. • Položky ID klíče a Heslo se zobrazují pouze v případě, že je položka Povolit ověření nastavena na hodnotu Klíč MD5. |
| Poznámka: Hvězdička (*) vedle hodnoty označuje výchozí nastavení z výroby. | |

| Položka nabídky | Popis |
|--|--|
| Formáty papíru U.S.* Metrický | Určuje měrné jednotky pro formáty papíru. Poznámka: Země nebo oblast vybraná během počátečního nastavení určuje počáteční nastavení formátu papíru. |
| Jas obrazovky 20-100% (100*) | Upraví jas displeje. |
| Přístup k jednotce flash Vypnuto Zapnuto* | Povolí přístup k jednotce flash. |
| Povolit odstranění pozadí Vypnuto Zapnuto* | Určuje, zda je povoleno odstranit pozadí. |
| Povolit skenování vlastních úloh Vypnuto Zapnuto* | Určete, zda se položka Skenování vlastní úlohy zobrazí pro kopírování, skenování a faxování. Poznámka: Některé položky nabídky se zobrazí pouze v případě, že je nainstalován pevný disk nebo inteligentní paměťová jednotka. |
| Ploché skenování jedné stránky Vypnuto* Zapnuto | Nastaví tiskárnu na skenování jakéhokoli typu úlohy zahrnujícího skleněnou plochu skeneru jako jednu stránku. Poznámka: Tiskárna se po provedení jediného skenování z plochy místo zobrazení výzvy vrací na domovskou obrazovku. |
| Zvuky zařízení Ztlumit všechny zvuky (Vypnuto*) Odezva tlačítek (zapnuto*) Hlasitost (5*) Pípnutí – papír v ADF založen (Zapnuto*) Nastavení alarmu (Jednou*) Alarm kazety (Vypnuto*) Režim reproduktoru (Vždy vypnuto*) Hlasitost vyzvánění (Vypnuto*) | Konfiguruje nastavení zvuku tiskárny. |
| Časový limit obrazovky 5–300 sekund (60*) | Nastavit dobu prodlevy v sekundách předtím, než displej zobrazí domovskou obrazovku, nebo než tiskárna automaticky odhlásí uživatelský účet. |
| Poznámka: Hvězdička (*) vedle hodnoty označuje výchozí nastavení z výroby. | |

Úsporný režim

| Položka nabídky | Popis |
|---|---|
| Tisk Strany Jednostranný tisk* Oboustranný tisk | Určete, zda tisknout na jednu stranu nebo na obě strany papíru. |
| Poznámka: Hvězdička (*) vedle hodnoty označuje výchozí nastavení z výroby. | |

| Položka nabídky | Popis |
|--|--|
| Tisk Více stránek na list Vypnuto* 2 stránky na stranu 3 stránky na stranu 4 stránky na stranu 6 stránek na stranu 9 stránek na stranu 12 stránek na stranu 16 stránek na stranu | Na jednu stranu listu papíru se vytisknou obrazy více stránek. |
| Tisk Sytost toneru 1-10 (8*) | Určuje, zda mají textové obrázky malou nebo velkou sytost. |
| Kopírování Strany Jednostranný na jednostranný* Jednostranný na dvoustranný Dvoustranný na jednostranný Dvoustranný na dvoustranný | Určuje chování při skenování podle originálního dokumentu. |
| Kopírování Více stránek na list Vypnuto* 2 stránky orientované na výšku 4 stránky orientované na výšku 2 stránky orientované na šířku 4 stránky orientované na šířku | Určuje chování při skenování podle originálního dokumentu. |
| Kopírování Sytost 1-9 (5*) | Určuje tmavost naskenovaných textových obrázků. |
| Poznámka: Hvězdička (*) vedle hodnoty označuje výchozí nastavení z výroby. | |

Vzdálený ovládací panel

| Položka nabídky | Popis |
|---|--|
| Externí připojení VNC Nepovolit* Povolit | Připojte externí klientský program VNC (Virtual Network Computing) k dálkovému ovládacímu panelu. |
| Typ ověření Žádná* Standardní ověření | Nastaví typ ověření při přístupu ke klientskému serveru VNC. |
| Heslo VNC | Určí heslo pro připojení ke klientskému serveru VNC. Poznámka: Tato položka nabídky se zobrazuje pouze v případě, že je možnost Typ ověření nastavena na hodnotu Standardní ověření. |
| Poznámka: Hvězdička (*) vedle hodnoty označuje výchozí nastavení z výroby. | |

Upozornění

| Položka nabídky | Popis |
|---|--|
| Pípnutí při naplnění ADF Vypnuto Zapnuto* | Povolí zvukové upozornění při vkládání papíru do podavače ADF. |
| Řízení alarmů Vypnuto Jednou* Nepřetržitě | Nastavuje počet zaznění alarmu tehdy, když bude tiskárna vyžadovat zásah uživatele. |
| Spotřební materiál Zobrazit odhady spotřebního materiálu Zobrazit odhady* Nezobrazovat odhady | Zobrazuje odhadovaný stav spotřebního materiálu. |
| Spotřební materiál Alarm kazety Vypnuto* Jedno Nepřetržitě | Nastavuje počet zaznění alarmu při nízkém stavu zásobníku toneru. |
| Spotřební materiál Vlastní upozornění – spotř. mat. | Provedte konfiguraci nastavení upozornění, když tiskárna vyžaduje zásah uživatele. Poznámka: Tato položka nabídky je dostupná pouze v prostředí Embedded Web Server. |
| Nastavení výstrah e-mailem Primární brána SMTP Port primární brány SMTP (25*) Sekundární brána SMTP Port sekundární brány SMTP (25*) Limit čekání pro SMTP (30 sekund*) Zpáteční adresa Vždy používat výchozí adresu pro odpověď SMTP (Vypnuto*) Použít SSL/TLS (Zakázáno*) Vyžadovat důvěryhodný certifikát (Zapnuto*) Ověření serveru SMTP (Žádné ověření není nutné*) E-mail započatý zařízením (Žádný*) E-mail započatý uživatelem (Žádný*) Použít ověřovací údaje zařízení Active Directory (Vypnuto*) UserID zařízení Heslo zařízení SFÉRA Kerberos 5 Doména NTLM Zakázat chybu „Není nastaven server SMTP“ (Vypnuto*) | Nakonfiguruje, aby tiskárna odeslala výstrahy e-mailem seznamu kontaktů, když vyžaduje zásah uživatele. |
| Poznámka: Hvězdička (*) vedle hodnoty označuje výchozí nastavení z výroby. | |

| Položka nabídky | Popis |
|--|--|
| Nastavení výstrah e-mailem Nastavení seznamů e-mailových adres a výstrah e-mailem Seznam e-mailových adres 1 Seznam e-mailových adres 2 Text předmětu E-mailové události | Zadejte e-mailové adresy a povolte události výstrah e-mailem. Poznámka: Tato položka nabídky je dostupná pouze v prostředí Embedded Web Server. |
| Prevence chyb Pomocník při uvíznutí Vypnuto Zapnuto* | Nastaví, aby tiskárna po odstranění uvíznuté stránky automaticky odstranila prázdné stránky nebo částečně potištěné stránky. |
| Prevence chyb Automatické pokračování Zapnuto 5–255 (5*) | Nechá tiskárnu po odstranění některých stavů s požadavkem na asistenci automaticky pokračovat ve zpracování nebo tisku úlohy. |
| Prevence chyb Automatické restartování Automatické restartování Restartovat při nečinnosti Restartovat vždy* Nikdy nerestartovat | Nastaví restartování tiskárny při zjištění chyby. |
| Prevence chyb Automatické restartování Maximální počet automatických restartování 1–20 (2*) | Nastaví počet automatických restartování, která může tiskárna provést. |
| Prevence chyb Automatické restartování Okno automatického restartování 1–525600 (720*) | Nastavit počet sekund předtím, než tiskárna provede automatický restart. |
| Prevence chyb Automatické restartování Počítadlo automatického restartování | Zobrazit informace čítače restartů, které jsou pouze pro čtení. |
| Prevence chyb Automatické restartování Reset počítadla aut. restartu Zrušit Pokraeovat | Obnovte hodnoty položky Počítadlo automatického restartování. |
| Prevence chyb Zobrazit chybu krátkého papíru Zapnuto Automaticky vymazat* | Nastavuje tiskárnu pro zobrazení zprávy v případě výskytu chyby „krátký papír“. Poznámka: Chyba „krátký papír“ se vztahuje k formátu vloženého papíru. |
| Poznámka: Hvězdička (*) vedle hodnoty označuje výchozí nastavení z výroby. | |

| Položka nabídky | Popis |
|--|--|
| Prevence chyb Ochrana stránky Vypnuto* Zapnuto | Nastavit tiskárnu tak, aby před vytištěním úlohy zpracovala celou stránku do paměti. |
| Obnova obsahu po uvíznutí Napravit uvíznutí Vypnuto Zapnuto Auto* | Nastaví tiskárnu tak, aby znovu vytiskla uvíznuté stránky. |
| Obnova obsahu po uvíznutí Obnova po uvíznutí ve skeneru Úroveň úlohy Úroveň stránky* | Určuje, jak restartovat úlohu skenování po vyřešení uvíznutí papíru. |
| Poznámka: Hvězdička (*) vedle hodnoty označuje výchozí nastavení z výroby. | |

Správa napájení

| Položka nabídky | Popis |
|--|---|
| Profil režimu spánku Tisknout z režimu spánku Po tisku nepřecházet do režimu spánku Po tisku přejít do režimu spánku* | Nastaví tiskárnu tak, aby zůstala aktivní, nebo se po tisku vrátila do režimu spánku. |
| Profil režimu spánku Dotykem probudit z hlubokého spánku Vypnuto Zapnuto* | Stisknutím displeje tiskárny probudíte tiskárnu z režimu hlubokého spánku. |
| Limity Režim spánku 1–114 minut (15*) | Nastaví dobu nečinnosti, po které tiskárna přejde do režimu spánku. |
| Limity Doba hibernace Vypnuto 1 hodina 2 hodin 3 hodin 6 hodin 1 den 2 dny 3 dny* 1 týden 2 týdny 1 měsíc | Nastaví dobu, po které se tiskárna vypne. |
| Poznámka: Hvězdička (*) vedle hodnoty označuje výchozí nastavení z výroby. | |

| Položka nabídky | Popis |
|---|---|
| Limity Doba hibernace pro připojení Hibernace Neuvádět do rež. hibernace* | Nastaví Časový limit hibernace, aby bylo možné vypnout tiskárnu v době, kdy je aktivní připojení k síti Ethernet. |
| Naplánovat úsporné režimy Plány Přidat nový plán | Naplánovat, kdy má tiskárna přejít do režimu spánku nebo hibernace. |
| Poznámka: Hvězdička (*) vedle hodnoty označuje výchozí nastavení z výroby. | |

Shrom. anonymních dat

| Položka nabídky | Popis |
|---|---|
| Shrom. anonymních dat Informace o využití a výkonu zařízení Žádná* | Odeslat výrobcí informace o využití a výkonu tiskárny. Poznámka: Čas odesílání anonymních dat se zobrazí pouze v případě, že nastavíte položku Shromažďování anonymních dat na hodnotu Informace o využití a výkonu zařízení. |
| Čas odeslání anonymních dat Čas začátku Čas ukončení | |
| Poznámka: Hvězdička (*) vedle hodnoty označuje výchozí nastavení z výroby. | |

Usnadnění

| Položka nabídky | Popis |
|---|---|
| Interval při duplicitním stisku kláves 0–5 (0*) | Nastaví časový interval v sekundách, při kterém tiskárna ignoruje duplicitní stisk kláves na připojené klávesnici |
| Původní zpoždění pro opakovací efekt kláves 0,25–5 (1*) | Nastaví počáteční délku zdržení v sekundách před zahájením opakování opakovací klávesy. |
| Rychlost opakovacího efektu kláves 0,5–30 (30*) | Nastaví počet opakovaných stisknutí klávesy za sekundu. |
| Prodloužit čas. limit obrazovky Vypnuto* Zapnuto | Nechá uživatele ve stejné obrazovce a místo návratu na domovskou obrazovku obnoví po vypršení Časový limit obrazovky. |
| Hlasitost sluchátek 1–10 (5*) | Nastaví hlasitost sluchátek. |
| Povolit hlasové pokyny, jsou-li připojena sluchátka Vypnuto* Zapnuto | Povolit hlasové pokyny, jsou-li k tiskárně připojena sluchátka. |
| Mluvená hesla/kódy PIN Vypnuto* Zapnuto | Nastaví hlasité přečtení hesel nebo osobních identifikačních čísel tiskárnou. |
| Poznámka: Hvězdička (*) vedle hodnoty označuje výchozí nastavení z výroby. | |

| Položka nabídky | Popis |
|--|--|
| Rychlost mluvení Velmi pomalé Pomalu Normální* Rychle Rychlejší Velmi rychlé Extrémně rychlé Ultra rychlé Nejrychlejší | Nastaví rychlost mluvení funkce Hlasové pokyny |
| Poznámka: Hvězdička (*) vedle hodnoty označuje výchozí nastavení z výroby. | |

Obnovit výchozí výrobní nastavení

| Položka nabídky | Popis |
|---|--|
| Obnovit nastavení Obnovit všechna nastavení Obnovit nastavení tiskárny Obnovit nastavení sítě Obnovit nastavení faxu Obnovit nastav. aplikací | Obnovení výchozí tovární nastavení tiskárny. |

Údržba

Nabídka konfigurace

| Položka nabídky | Popis |
|---|--|
| Konfigurace USB USB PnP 1* 2 | Změna režimu ovladače USB tiskárny k vylepšení jeho kompatibility s osobním počítačem. |
| Konfigurace USB Skenovat do místního USB Zapnuto* Vypnuto | Nastaví, zda je ovladač USB zařízení vyjmenován jako jednoduché zařízení USB (jedno rozhraní), nebo jako složené zařízení USB (více rozhraní). |
| Konfigurace USB Rychlost USB Plná Auto* | Nastavit port USB na chod při plné rychlosti a deaktivovat jeho vysokorychlostní schopnosti. |
| Konfigurace zásobníku Spojování zásobníků Automaticky* Vypnuto | Nastaví tiskárnu tak, aby propojila zásobníky, které mají stejná nastavení typu a formátu papíru. |
| Poznámka: Hvězdička (*) vedle hodnoty označuje výchozí nastavení z výroby. | |

| Položka nabídky | Popis |
|--|---|
| Konfigurace zásobníku Zobrazit zprávu vložení zásobníku Vypnuto Pouze pro neznámé velikosti* Vždy | Zobrazí zprávu, která uživateli umožňuje změnit nastavení formátu a typu papíru po vložení zásobníku. |
| Konfigurace zásobníku A5 – zakládání Kratší strana* Dlouhý okraj | Nastavení výchozí orientace pro vkládání papíru formátu A5 do všech zdrojů papíru. |
| Konfigurace zásobníku Papír – výzvy Auto* Víceúčelový podavač Ruční výběr | Nastaví zdroj papíru, který uživatel vloží, jakmile se zobrazí výzva k vložení papíru. Poznámka: Pro Univerzální podavač, který se zobrazí, nastaví v nabídce Papír položku Konfigurace univerzálního podavače na hodnotu Kazeta. |
| Konfigurace zásobníku Obálky – výzvy Auto* Víceúčelový podavač Ručně obálky | Nastaví zdroj papíru, který uživatel vloží, jakmile se zobrazí výzva k vložení obálky. Poznámka: Pro Univerzální podavač, který se zobrazí, nastaví v nabídce Papír položku Konfigurace univerzálního podavače na hodnotu Kazeta. |
| Konfigurace zásobníku Akce na výzvy Vyzvat uživatele* Pokraeovat Použít aktuální | Nastaví tiskárnu tak, aby vyřešila výzvy související se změnami papíru nebo obálek. |
| Konfigurace zásobníku Více univerzálních formátů Vypnuto* Zapnuto | Nastavte zásobník tak, aby podporoval více univerzálních formátů papíru. |
| Zprávy Stránky s nastavením Protokol událostí Souhrn protokolu událostí | Hlášení tiskárny týkající se nastavení tiskárny, stavu a protokolů událostí. |
| Počítadla a využ. spotř. mat. Vymazat historii použití spotřebního materiálu | Resetuje historii použití spotřebního materiálu, jako je zbývající počet papírů a dní, na výrobní úroveň. |
| Počítadla a využ. spotř. mat. Reset počítadla údržby | Po instalaci nové sady údržby je nutné vynulovat počítadlo. |
| Emulace tiskárny Emulace PPDS Vypnuto* Zapnuto | Nastavit tiskárnu tak, aby rozpoznávala a používala datový proud PPDS. |
| Poznámka: Hvězdička (*) vedle hodnoty označuje výchozí nastavení z výroby. | |

| Položka nabídky | Popis |
|---|--|
| Emulace tiskárny Emulace PS Vypnuto Zapnuto* | Nastavit tiskárnu tak, aby rozpoznávala a používala datový proud PS. |
| Emulace tiskárny Použít nativní písma ISD Vypnuto* Zapnuto | Povolit tiskárně používat k tisku nativní nebo bezplatná písma na inteligentní paměťové jednotce (ISD). |
| Emulace tiskárny Povolit Formsmerge Vypnuto Zapnuto* | Aktivací funkce Forms Merge uložíte formuláře na pevný disk nebo na inteligentní paměťovou jednotku (ISD). Poznámky: <ul style="list-style-type: none"> • Musí být nainstalována licence k funkci Forms Merge. • Tato položka nabídky se zobrazí pouze v případě, že je nainstalován pevný disk nebo jednotka ISD. |
| Emulace tiskárny Povolit Prescribe Vypnuto* Zapnuto | Aktivujte funkci Prescribe. Poznámka: Musí být nainstalována licence Prescribe. |
| Emulace tiskárny Zabezpečení emulátoru Časový limit stránky 0-60 (60*) | Nastaví časový limit stránky během emulace. |
| Emulace tiskárny Zabezpečení emulátoru Po úloze resetovat emulátor Vypnuto* Zapnuto | Resetovat emulátor po dokončení tiskové úlohy. |
| Emulace tiskárny Zabezpečení emulátoru Zakázat přístup ke zprávě tiskárny Vypnuto Zapnuto* | Zakázat přístup ke zprávě tiskárny během emulace. |
| Konfigurace faxu Podpora nízké spotřeby faxu Zakázat režim spánku Povolit režim spánku Auto* | Nastaví aktivaci režimu spánku tiskárny kdykoli to tiskárna uzná za vhodné. |
| Konfigurace faxu Umístění úložiště faxů NAND Disk* | Nastaví umístění, kam se mají uložit stažené zdroje. Poznámka: Tato položka nabídky se zobrazí jen v případě, že je nainstalována jednotka ISD. |
| Poznámka: Hvězdička (*) vedle hodnoty označuje výchozí nastavení z výroby. | |

| Položka nabídky | Popis |
|--|---|
| Konfigurace tisku Zaostření písma 0–150 (24*) | Nastavit hodnotu bodové velikosti textu, pod kterou budou při tisku dat písem používány vysokofrekvenční obrazovky. Jestliže například bude tato hodnota rovna 24, pak všechna písma o velikostech 24 bodů a méně budou využívat vysokofrekvenční obrazovky. |
| Konfigurace tisku Hustota tisku Vypnuto 1–5 (3*) | Upraví hustotu toneru při tisku dokumentů. |
| Konfigurace tisku Hustota kopírování Vypnuto 1–5 (3*) | Upraví hustotu toneru při kopírování dokumentů. |
| Činnosti zařízení tichý režim Vypnuto* Zapnuto | Nastaví tiskárnu do tichého režimu. Poznámka: Povolením tohoto nastavení se sníží celkový výkon tiskárny. |
| Činnosti zařízení nouzový režim Vypnuto* Zapnuto | Nastaví tiskárnu tak, aby pracovala ve zvláštním režimu, v němž se snaží stále nabízet co nejvíce funkcí, přestože jsou známy nějaké problémy. Je-li toto například nastaveno na Zapnuto a duplexní motor je nefunkční, pak tiskárna provádí jednostranný tisk dokumentů, i když je úlohou oboustranný tisk. |
| Činnosti zařízení Minim. paměť kopírování 20 MB* 30 MB 50 MB 80 MB 100 MB | Nastaví minimální přidělení paměti pro ukládání úloh kopírování. |
| Činnosti zařízení Vymazat vlastní stav | Vymazat uživatelem definované řetězce pro Implicitní nebo Alternativní uživatelsky přizpůsobené zprávy. |
| Činnosti zařízení Vymazat všechny vzdáleně nainstalované zprávy | Vymaže zprávy, které byly nainstalovány dálkově. |
| Činnosti zařízení Automaticky zobrazit chybová hlášení Vypnuto Zapnuto* | Zobrazí na displeji stávající chybová hlášení poté, co tiskárna setrvá v neaktivním stavu na domovské obrazovce po určitou dobu. |
| Činnosti zařízení Dodržet orientaci při kopírování rychlou cestou Vypnuto* Zapnuto | Umožní, aby tiskárna použila nastavení orientace z nabídky Kopírování, pokud odesílá rychlé úlohy kopírování. |
| Poznámka: Hvězdička (*) vedle hodnoty označuje výchozí nastavení z výroby. | |

| Položka nabídky | Popis |
|--|--|
| Konfigurace skeneru Ruční registrace skeneru Rychlý test tisku | Vytiskne cílovou stránku rychlého testu. Poznámka: Přesvědčte se, že mezera okraje cílové stránky je v celém cíli stejnoměrná. V opačném případě je třeba resetovat okraje tiskárny. |
| Konfigurace skeneru Ruční registrace skeneru Registrace předního ADF Registrace zadního ADF Registrace ploch. skeneru | Ručně registruje plochý skener a ADF po výměně podavače ADF, skleněné plochy skeneru nebo desky řadiče. |
| Konfigurace skeneru Reset počítadla údržby | Po výměně sady pro údržbu podavače ADF resetujte počítadlo údržby podavače ADF. |
| Konfigurace skeneru Vymazání okraje Vymazání okraje plochého skeneru (3*) Vymazání okraje ADF (3*) | Nastaví v milimetrech velikost netištěné oblasti kolem úlohy ADF nebo plochého skeneru. |
| Konfigurace skeneru Deaktivovat skener Ne* Ano Pouze automatický podavač dokumentů | Deaktivuje skener, pokud nepracuje správně. |
| Konfigurace skeneru Pořadí bajtů TIFF Endianita procesoru* Hodnota Little Endian Hodnota Big Endian | Nastaví pořadí bajtů ve výstupu skenování ve formátu TIFF. |
| Konfigurace skeneru Přesný počet řádků TIFF na pruh Zapnuto* Vypnuto | Nastaví hodnotu značky RowsPerStrip (počet řádků na pruh) ve výstupu skenování ve formátu TIFF. |
| Poznámka: Hvězdička (*) vedle hodnoty označuje výchozí nastavení z výroby. | |

Vymazání při vyřazení z provozu

| Položka nabídky | Popis |
|---|---|
| Vymazání při vyřazení z provozu Poslední ošetření paměti Posl. ošetření pevného disku Jednotka ISD naposledy vymazána | Zobrazí informace pouze ke čtení o tom, kdy byla paměť tiskárny nebo paměťová jednotka naposledy vymazána. Poznámka: Možnosti Posl. ošetření pevného disku a Jednotka ISD naposledy vymazána se zobrazí pouze v případě, že je nainstalována paměťová jednotka. |

| Položka nabídky | Popis |
|--|--|
| <p>Vymazání při vyřazení z provozu</p> <p>Ošetřit všechny informace v trvalé paměti</p> <p>Vymazat všechna nastavení tiskárny a sítě</p> <p>Vymazat všechny aplikace i s nastav.</p> <p>Vymazat všechny zástupce a nastavení zástupců?</p> <p>Ošetřit všechny informace na pevném disku</p> <p>Vymazat staž. soubory (tzn. všechna makra, písma, PFO atd.)</p> <p>Vymaz. úlohy z vyrov. paměti</p> <p>Vymaz. pozdrž. úlohy</p> <p>Vymazat inteligentní paměťovou jednotku</p> | <p>Vymaže všechny informace v permanentní paměti a informace na paměťové jednotce.</p> <p>Poznámka: Možnosti Ošetřit všechny informace na pevném disku a Vymazat inteligentní paměťovou jednotku se zobrazí pouze v případě, že je nainstalována paměťová jednotka.</p> |

Úprava domovské obrazovky

Poznámka: Tato nabídka je dostupná pouze v prostředí Embedded Web Server.

| Nabídka | Popis |
|--|---|
| <p>Kopírovat</p> <p>E-mail</p> <p>Faxování</p> <p>Pozdržené faxy</p> <p>Uvolnit pozdržené faxy</p> <p>Stav/spotřební materiál</p> <p>Fronta úloh</p> <p>Nastavení</p> <p>Změnit jazyk</p> <p>Adresář</p> <p>Záložky</p> <p>Pozdržené úlohy</p> <p>Jednotka USB</p> <p>FTP</p> <p>Profily skenování</p> <p>Zamknout zařízení</p> <p>Středisko skenování</p> <p>Kopírování karet</p> <p>Centrum zástupců</p> | <p>Určuje, jaké ikony se zobrazují na domovské obrazovce.</p> |

Aktualizovat firmware

| Položka nabídky | Popis |
|---|---|
| Současná verze | Zobrazí aktuální verzi firmwaru nainstalovanou v tiskárně. |
| Vyhledat aktualizace nyní | Kontrola aktualizací firmwaru. |
| Automatická kontrola aktualizací | Nastaví tiskárnu na automatickou kontrolu aktualizací firmwaru. |

O této tiskárně

| Položka nabídky | Popis |
|---|---|
| Položka | Zadání totožnosti tiskárny. Maximální délka je 32 znaků. |
| Umístění tiskárny | Slouží k zadání umístění tiskárny. Maximální délka je 63 znaků. |
| Obraťte se na | Zadání kontaktních údajů pro tiskárnu. Maximální délka je 63 znaků. |
| Verze firmwaru | Zobrazí verzi firmwaru nainstalovanou v tiskárně. |
| Stroj | Zobrazí výrobní číslo tiskárny. |
| Sériové číslo | Zobrazit výrobní číslo tiskárny. |
| Exportovat konfigurační soubor na jednotku USB | Exportuje konfigurační soubor na jednotku paměti flash. |
| Exportovat komprim. prot. na USB | Exportuje komprimovaný soubor protokolu na jednotku paměti flash. |

Tisk

Rozložení

| Položka nabídky | Popis |
|---|--|
| Strany Jednostranný tisk* Oboustranný tisk | Určuje, zda tisknout na jednu stranu nebo na obě strany papíru. |
| Styl otočení Dlouhý okraj* Krátký okraj | Určuje, která strana papíru je při dvoustranném tisku svázána. |
| Prázdné stránky Tisk Netisknout* | Vytiskne prázdné stránky, které jsou zařazeny do tiskové úlohy. |
| Skládat kopie Vyp. (1,1,1,2,2,2) Zap. (1,2,1,2,1,2)* | Skládá stránky tiskové úlohy v pořadí, především při tisku více kopií. |
| Oddělovací listy Žádná* Mezi kopiemi Mezi úlohy Mezi listy | Při tisku vkládá prázdné oddělovací listy. |
| Zdroj oddělovacích listů Zásobník [x] (1*) Univerzální podavač | Zadejte zdroj papíru pro oddělovací list. |
| Poznámka: Hvězdička (*) vedle hodnoty označuje výchozí nastavení z výroby. | |

| Položka nabídky | Popis |
|--|---|
| Více stránek na list Vypnuto* 2 stránky na stranu 3 stránky na stranu 4 stránky na stranu 6 stránek na stranu 9 stránek na stranu 12 stránek na stranu 16 stránek na stranu | Na jednu stranu listu papíru se vytisknou obrazy více stránek. |
| Více str. na stranu – řazení Horizontální* Opačné horizontální Vertikálně Opačné vertikální | Určuje polohu obrázků na více stránek při použití nastavení Více stránek na stranu. |
| Více str. na stranu – orientace Auto* Na šířku Na výšku | Určuje orientaci obrázků na více stránek při použití nastavení Více stránek na stranu. |
| Více str. na str. – okraj Žádná* Plné | Při použití nastavení Více stránek na stranu vytiskne rámeček okolo každého obrázku na stránce. |
| Počet kopií 1–9999 (1*) | Určuje počet kopií pro každou tiskovou úlohu. |
| Oblast tisku Normální* Celá stránka | Nastaví tisknutelnou oblast listu papíru. |
| Poznámka: Hvězdička (*) vedle hodnoty označuje výchozí nastavení z výroby. | |

Nastavení

| Položka nabídky | Popis |
|---|--|
| Jazyk tiskárny Emulace PCL* Emulace PS | Nastaví jazyk tiskárny. Poznámka: Nastavení výchozího jazyka tiskárny nebrání odesílání tiskové úlohy softwarovým programům, které používají jiný jazyk tiskárny. |
| Čekání úloh Vypnuto* Zapnuto | Uchová tiskové úlohy vyžadující spotřební materiál, aby se mohly vytisknout úlohy nevyžadující spotřební materiál. Poznámka: Tato položka nabídky se zobrazí pouze v případě, že je nainstalován pevný disk nebo inteligentní paměťová jednotka (ISD). |
| Limit čekání na pozdrženou úlohu 0–255 (30*) | Nastaví dobu (v sekundách), po kterou tiskárna čeká na zásah uživatele předtím, než pozdrží úlohu vyžadující nedostupné zdroje. Poznámka: Tato položka nabídky se zobrazí pouze v případě, že je nainstalován pevný disk nebo jednotka ISD. |
| Poznámka: Hvězdička (*) vedle hodnoty označuje výchozí nastavení z výroby. | |

| Položka nabídky | Popis |
|--|---|
| Cíl stahování RAM* Disk | Zadejte, kam se mají ukládat všechny trvalé zdroje, které byly do tiskárny staženy. Poznámka: Tato položka nabídky se zobrazí pouze v případě, že je nainstalován pevný disk nebo jednotka ISD. |
| Šetření zdrojů Vypnuto* Zapnuto | Zadejte, co má tiskárna dělat se staženými zdroji, když obdrží úlohu vyžadující více paměti, než kolik je k dispozici. Poznámky: <ul style="list-style-type: none"> • Když je nastavena hodnota Vypnuto, tiskárna uchová stažené zdroje, pouze pokud není vyžadována paměť. Zdroje přiřazené k neaktivnímu jazyku tiskárny se vymažou. • Když je nastavena hodnota Zapnuto, tiskárna uchová všechny trvalé stažené zdroje ve všech jazycích. V případě nutnosti tiskárna místo odstranění trvalých zdrojů zobrazuje zprávy o nedostatku paměti. |
| Pořadí tisku Vytisknout vše Abecedně* Od nejnovějších Od nejstarších | Upřesní pořadí tisku, rozhodnete-li se vytisknout všechny pozdržené a důvěrné úlohy. |
| Poznámka: Hvězdička (*) vedle hodnoty označuje výchozí nastavení z výroby. | |

Kvalita

| Položka nabídky | Popis |
|---|--|
| Rozlišení tisku 600 dpi 1200 Image Q* 2400 Image Q 1200 dpi 300 dpi | Nastaví rozlišení pro tištěný výstup |
| Zvýraznění pixelů Vypnuto* Písma* Horizontálně Vertikálně Oba směry | Umožňuje jasnější tisk více pixelů ve svazcích, a tím horizontální či vertikální zlepšení obrazů nebo vylepšení písma. |
| Tmavost toneru 1 až 10 (8*) | Určuje, zda mají textové obrázky malou nebo velkou sytost. |
| Půltón Normální* Detail | Zdokonalí tiskový výstup, aby měl hladší linie a ostřejší okraje. |
| Jas -6 až 6 (0*) | Umožňuje úpravu tištěného výstupu pomocí zesvětlení nebo ztmavení. |
| Kontrast 0 až 5 (0*) | Upraví kontrast tištěných objektů. |
| Poznámka: Hvězdička (*) vedle hodnoty označuje výchozí nastavení z výroby. | |

| Položka nabídky | Popis |
|---|--|
| Korekce šedé Vypnuto Auto* | Aktivujte u tiskárny algoritmus korekce šedé na vytištěných snímcích na úrovni středně šedé. |
| Poznámka: Hvězdička (*) vedle hodnoty označuje výchozí nastavení z výroby. | |

Evidence úloh

| Položka nabídky | Popis |
|---|---|
| Evidence úloh Vypnuto* Zapnuto | Nastaví tiskárnu tak, aby vytvořila protokol přijatých tiskových úloh. |
| Četnost evidence úloh Každý den Každý týden Každý měsíc* | Určuje, jak často tiskárna vytváří soubor protokolu. |
| Akce protokolu na konci četnosti Žádná* Odeslat e-mailem aktuální protokol Odeslat e-mailem aktuální protokol a odstranit jej Vystavit aktuální protokol Vystavit a odstranit aktuální protokol | Určuje, jak tiskárna reaguje při vypršení prahu četnosti. Poznámka: Hodnota definovaná v položce Četnost protokolování evidence určuje, kdy bude tato akce spuštěna. |
| Protokol při téměř plném disku Vypnuto Zapnuto* (5) | Určuje maximální velikost souboru protokolu předtím, než tiskárna spustí funkci Akce protokolu při téměř plném disku. Poznámka: Tato položka nabídky se zobrazí pouze v případě, že je nainstalován pevný disk nebo jednotka ISD. |
| Akce protokolu při téměř plném disku Žádná* Odeslat e-mailem aktuální protokol Odeslat e-mailem aktuální protokol a odstranit jej Odeslat e-mailem nejstarší protokol a odstranit jej Vystavit aktuální protokol Vystavit a odstranit aktuální protokol Vystavit a odstranit nejstarší protokol Odstranit aktuální protokol Odstranit nejstarší protokol Odstranit všechny protokoly kromě aktuálního Odstranit všechny protokoly | Určuje, jak tiskárna reaguje na téměř plný pevný disk nebo jednotku ISD. Poznámka: Hodnota definovaná v poli Protokol při téměř plném disku určuje, kdy bude akce spuštěna. |
| Poznámka: Hvězdička (*) vedle hodnoty označuje výchozí nastavení z výroby. | |

| Položka nabídky | Popis |
|---|---|
| Akce protokolu při plném disku Žádná* Odeslat e-mailem aktuální protokol a odstranit jej Odeslat e-mailem nejstarší protokol a odstranit jej Vystavit a odstranit aktuální protokol Vystavit a odstranit nejstarší protokol Odstranit aktuální protokol Odstranit nejstarší protokol Odstranit všechny protokoly kromě aktuálního Odstranit všechny protokoly | Určuje, jak tiskárna reaguje, když využití pevného disku nebo jednotky ISD dosáhne maximální mezní hodnoty (100 MB). |
| URL pro vystavení protokolu | Určuje, kam tiskárna vystavuje protokoly evidence úloh. |
| E-mailová adresa pro zasílání protokolů | Určuje e-mailovou adresu, na kterou bude zařízení zasílat protokoly evidence úloh. |
| Předpona souboru protokolu | Určuje předponu souborů protokolu. Poznámka: Jako výchozí předpona souboru protokolu se používá aktuální název hostitele definovaný v nabídce TCP/IP. |
| Poznámka: Hvězdička (*) vedle hodnoty označuje výchozí nastavení z výroby. | |

PDF

| Položka nabídky | Popis |
|---|--|
| Na celou stránku Vypnuto* Zapnuto | Přizpůsobí obsah stránky formátu vybraného papíru. |
| Anotace Tisk Netisknout* | Určuje, zda tisknout anotace v souboru PDF. |
| Vytisknout hlášení o chybě v PDF Vypnuto Zapnuto* | Povoluje tisk chyby PDF. |
| Poznámka: Hvězdička (*) vedle hodnoty označuje výchozí nastavení z výroby. | |

PostScript

| Položka nabídky | Popis |
|---|---|
| Tisk PS chyb Vypnuto* Zapnuto | Vytiskne zkušební stránku popisující chybu jazyku PostScript®. Poznámka: Když dojde k chybě, zpracování úlohy se zastaví, tiskárna vytiskne chybovou zprávu a zbytek tiskové úlohy bude vyprázdněn. |
| Minimální šířka linky 1–30 (2*) | Nastaví minimální šířku záběru. Poznámka: Úlohy vytištěné v rozlišení 1200 dpi používají tuto hodnotu přímo. |
| Poznámka: Hvězdička (*) vedle hodnoty označuje výchozí nastavení z výroby. | |

| Položka nabídky | Popis |
|---|--|
| Režim spuštění se zamknutým PS Vypnuto Zapnuto* | Zakáže soubor SysStart. Poznámka: Povolením souboru SysStart vystavíte tiskárnu nebo síť bezpečnostnímu riziku. |
| Priorita fontu Rezidentní* Paměť flash/Disk | Stanovení pořadí hledání písem. Poznámky: <ul style="list-style-type: none"> • Položka Rezidentní nastaví tiskárnu tak, aby při hledání požadovaného písma nejprve prohledala svou paměť, a teprve poté prohledal pevný disk nebo inteligentní paměťová jednotka (ISD) tiskárny. • Položka Paměť flash / Disk nastaví tiskárnu tak, aby při hledání požadovaného písma nejprve prohledala pevný disk nebo jednotku ISD a teprve poté prohledala paměť tiskárny. • Tato položka nabídky se zobrazí pouze v případě, že je nainstalován pevný disk nebo jednotka ISD. |
| Limit pro čekání Vypnuto Zapnuto* (40 sekund) | Povolí tiskárně, aby před zrušením tiskové úlohy počkala na další data. |
| Poznámka: Hvězdička (*) vedle hodnoty označuje výchozí nastavení z výroby. | |

PCL

| Položka nabídky | Popis |
|---|---|
| Zdroj písem Rezidentní* Disk Stahování Paměť flash Karta s písmi Vše | Zvolte zdroj, který obsahuje výchozí nastavení písma. Poznámky: <ul style="list-style-type: none"> • Možnosti Disk a Paměť flash se zobrazí pouze v případě, že je nainstalován pevný disk nebo inteligentní paměťová jednotka (ISD) obsahující písma. • Možnost Stáhnout se zobrazí pouze v případě, že stažená písma jsou v paměti tiskárny. • Karta s písmi se zobrazí pouze v případě, že je nainstalována jednotka ISD. |
| Název písma [Seznam dostupných písem] (Courier*) | Zvolí písmo z určeného zdroje písem. |
| Sada symbolů [Seznam dostupných sad symbolů] (10U PC-8*) | Určení sady symbolů pro jednotlivé názvy písem. Poznámka: Sada symbolů je sada písmen a číselných znaků, interpunkčních znamének a speciálních symbolů. Sady symbolů podporují různé jazyky nebo specifické programy, například matematické symboly pro vědecké texty. |
| Rozteč 0,08–100,00 (10,00*) | Určete rozteč pro pevná písma nebo písma s konstantní roztečí. Poznámka: Hodnota Rozteč se odvíjí od počtu znaků s pevnou mezerou na jeden horizontální palec. |
| Poznámka: Hvězdička (*) vedle hodnoty označuje výchozí nastavení z výroby. | |

| Položka nabídky | Popis |
|--|---|
| Orientace Na výšku* Na šířku Převertit na výšku Převertit na šířku | Určení orientace textu a grafiky na stránce. |
| Řádků na stránku 1–255 | Určuje počet řádků na každé stránce vytištěné přes datový tok PCL®. Poznámky: <ul style="list-style-type: none"> Tato položka nabídky aktivuje vertikální únik, který způsobí, že se vybraný počet požadovaných řádků vytiskne mezi výchozí okraje stránky. Výchozí tovární nastavení pro USA je 60 . Mezinárodní tovární nastavení je 64. |
| Minimální šířka linky PCL5 1–30 (2*) | Nastaví počáteční minimální šířku záběru. |
| Minimální šířka linky PCLXL 1–30 (2*) | |
| Šířka A4 198 mm* 203 mm | Nastaví šířku logické stránky při tisku na papír formátu A4. Poznámka: Logická stránka je prostor na stránce, kde jsou data vytištěna. |
| Vkládat CR za LF Zapnuto Vypnuto* | Nastaví tiskárnu k provedení konce řádku po příkazu posunu na další řádek. Poznámka: Znak pro konec řádku je mechanismus, který tiskárně přikazuje přesunout pozici kurzoru na první pozici stejného řádku. |
| Vkládat LF za CR Zapnuto Vypnuto* | Nastaví tiskárnu k provedení posunu na další řádek za příkazem konce řádku. |
| Přechíslování zásobníků Přiřadit univerzální podavač Přiřadit zásobník [x] Přiřadit ruční podavač papíru Přiřadit ruč. podavač obálek | Nakonfiguruje tiskárnu pro práci s odlišným ovladačem tisku nebo s vlastní aplikací, které pro žádost o daný zdroj papíru používají jinou sadu označení zdrojů. Vyberte z následujících možností: Vypnuto* – Tiskárna použije výchozí tovární označení zdrojů papíru. Žádný – Zdroj papíru ignoruje příkaz Vybrat podávání papíru. 0–199 – Výběrem číselné hodnoty přiřadíte zdroji papíru vlastní hodnotu. |
| Přechíslování zásobníků Zobrazit výchozí nastavení | Zobrazení výchozí hodnoty přiřazené k jednotlivým zdrojům papíru. |
| Přechíslování zásobníků Obnovit výchozí nastavení | Obnovit výchozí tovární nastavení pro číslování zásobníků. |
| Časový limit tisku Vypnuto Zapnuto* (90 sekund) | Nastaví konkrétní dobu nečinnosti, po které tiskárna ukončí tiskovou úlohu. Poznámka: Možnost Čas časového limitu tisku je dostupná pouze v případě, že je zapnutá možnost Časový limit tisku. |
| Poznámka: Hvězdička (*) vedle hodnoty označuje výchozí nastavení z výroby. | |

Obrázek

| Položka nabídky | Popis |
|--|---|
| Automatické přizpůsobení Zapnuto Vypnuto* | Vybere nejlepší dostupné nastavení formátu a orientace papíru pro daný obrázek. Poznámka: Je-li tato položka nabídky nastavena na hodnotu Zapnuto, přepíše nastavení přizpůsobení a orientace pro daný obrázek. |
| Invertovat Vypnuto* Zapnuto | Invertuje dvoubarevné monochromatické obrázky. Poznámka: Tato položka nabídky se nevztahuje na formáty obrazu GIF a JPEG. |
| Přizpůsobení Ukotvit vlevo nahoře Přizpůsobení výšky/šířky* Ukotvit ve středu Přizpůsobit výšku/šířku Přizpůsobit výšku Přizpůsobit šířku | Upraví obrázek tak, aby vyhovoval tisknutelné oblasti. Poznámka: Když je zapnuto Automatické přizpůsobení, je Měřítko automaticky nastaveno na Přizpůsobení výšky/šířky. |
| Orientace Na výšku* Na šířku Převertit na výšku Převertit na šířku | Určení orientace textu a grafiky na stránce. |
| Poznámka: Hvězdička (*) vedle hodnoty označuje výchozí nastavení z výroby. | |

Papír

Konfigurace zásobníku

| Položka nabídky | Popis |
|---|---|
| Výchozí zdroj Zásobník [x] (1*) Univerzální podavač Papír – ručně Obálka – ručně | Nastaví výchozí zdroj papíru pro všechny tiskové úlohy. |
| Velikost nebo typ papíru Zásobník [x] Univerzální podavač Papír – ručně Obálka – ručně | Určuje formát nebo typ papíru vkládaného do jednotlivých zdrojů papíru. |
| Poznámka: Hvězdička (*) vedle hodnoty označuje výchozí nastavení z výroby. | |

| Položka nabídky | Popis |
|---|--|
| Náhradní formát Vypnuto Letter/A4 Všechny uvedené* | Nastaví tiskárnu tak, aby nahradila zadaný formát papíru v případě, že v žádném zdroji papíru není vložen požadovaný formát. Poznámky: <ul style="list-style-type: none"> • Je-li položka nastavena na hodnotu Vypnuto, zobrazí se uživateli výzva k vložení požadovaného formátu papíru. • Možnost Všechny uvedené umožňuje všechny dostupné náhrady. |
| Konfigurace univerzálního podavače Kazeta* Ručně První | Určuje chování univerzálního podavače. Poznámky: <ul style="list-style-type: none"> • Nastavení Kazeta nakonfiguruje univerzální podavač jako automatický zdroj papíru. • Je-li vybrána možnost Ruční, lze univerzální podavač použít pouze pro tiskové úlohy s ručním podáváním. • Nastavení První nakonfiguruje univerzální podavač jako primární zdroj papíru. |
| Poznámka: Hvězdička (*) vedle hodnoty označuje výchozí nastavení z výroby. | |

Konfigurace médií

Univerzální nastavení

| Položka nabídky | Popis |
|---|--|
| Jednotky míry Palce Milimetrů | Určuje měrné jednotky pro papír Universal. Poznámka: Výchozí tovární nastavení v USA jsou palce výchozí tovární nastavení. Milimetry jsou mezinárodním výchozím továrním nastavením. |
| Na výšku – šířka 3,5–19 palců (8,5*) 88,9–482,6 mm (216*) | Nastaví šířku papíru Universal při orientaci na výšku. |
| Na výšku - výška 3,5–19 palců (14*) 88,9–482,6 mm (356*) | Nastaví výšku papíru Universal při orientaci na výšku. |
| Směr podávání Kratší strana* Dlouhý okraj | Nastaví tiskárnu tak, aby zaváděla papír ze směru krátkého nebo dlouhého okraje papíru. Poznámka: Dlouhý okraj se zobrazuje pouze tehdy, když je delší strana kratší než maximální podporovaná šířka. |
| Více univerzálních formátů Zásobník [x] Univerzální podavač | Přiřadíte jedinečný rozměr pro více univerzálních formátů, které jsou vloženy do každého zdroje papíru. Poznámka: Toto nastavení se zobrazí pouze v případě, že je povoleno v nabídce Zařízení. Na domovské obrazovce vyberte možnost Nastavení > Zařízení > Údržba > Nabídka konfigurace > Konfigurace zásobníku > Více univerzálních formátů . |
| Poznámka: Hvězdička (*) vedle hodnoty označuje výchozí nastavení z výroby. | |

Vlastní formáty skenování

| Položka nabídky | Popis |
|--|--|
| Vlastní formát skenování [x] Název formátu skenování Šířka 1–8,5 palce (8,5*) 25,4–215,9 mm (215,9*) Výška 1–25 palců (11*) 25,4–635 mm (279,4*) Orientace Na výšku* Na šířku 2 skeny na stranu Vypnuto* Zapnuto | Přiřadí název formátu skenování a nakonfiguruje nastavení skenování. |

Typy médií

| Položka nabídky | Popis |
|--|---|
| Obyčejný papír Tvrdý papír Recyklovaný Štítky Kancelářský Obálka Hrubá obálka Hlavičkový papír Předtištěný Barevný papír Lehký papír Těžký papír Hrubý/bavlněný Vlastní typ [X] | Specifikuje texturu, gramáž a orientaci papíru. |

Kopírovat

Výchozí nastavení kopírování

| Položka nabídky | Popis |
|---|--|
| Typ obsahu Text Text/fotografie* Fotografie Grafika | Umožňuje vylepšit výsledný výstup podle obsahu originálního dokumentu. |
| Zdroj obsahu Černobílá laserová* Barevná laserová Inkoustová Fotografie/Film Časopis Noviny Tiskovina Jiné | Umožňuje vylepšit výsledný výstup podle zdroje originálního dokumentu. |
| Strany Jednostranný na jednostranný* Jednostranný na dvoustranný Dvoustranný na jednostranný Dvoustranný na dvoustranný | Určuje chování při skenování podle originálního dokumentu. |
| Oddělovací listy Žádná* Mezi kopiemi Mezi úlohy Mezi listy | Určuje, zda se mají při tisku vkládat prázdné oddělovací listy. |
| Zdroj oddělovacích listů Zásobník [x] (1*) Víceúčelový podavač | Zadejte zdroj papíru pro oddělovací list. |
| Barevně Vypnuto Zapnuto* Automaticky | Nastavení tiskárny na generování barevného výstupu z úlohy skenování. |
| Více stránek na list Vypnuto* 2 stránky orientované na výšku 4 stránky orientované na výšku 2 stránky orientované na šířku 4 stránky orientované na šířku | Určuje, kolik stránek se má vytisknout na jednu stranu listu papíru. |
| Poznámka: Hvězdička (*) vedle hodnoty označuje výchozí nastavení z výroby. | |

| Položka nabídky | Popis |
|--|--|
| Tisknout okraje stránek Vypnuto* Zapnuto | Při tisku více stránek na jednu stranu umístí okraj kolem každého obrázku. |
| Skládat kopie Vypnuto [1,1,1,2,2,2] Zapnuto [1,2,1,2,1,2]* | Vytiskne více kopií za sebou. |
| Velikost „Kopírovat z“ [Seznam formátů papíru] | Nastavuje formát papíru originálního dokumentu. Poznámka: Výchozí tovární nastavení v USA je Letter . Mezinárodní výchozí tovární nastavení je A4. |
| Zdroj „Kopírovat do“ Zásobník [x] (1*) Víceúčelový podavač Automatické přizpůsobení formátu | Určuje zdroj papíru pro úlohu kopírování. |
| Teplota -4 až 4 (0*) | Zadejte, zda vytvářet chladnější nebo teplejší výstup. |
| Tmavost 1 až 9 (5*) | Nastavení sytosti skenovaného obrazu. |
| Počet kopií 1–9999 (1*) | Zadejte počet kopií. |
| Záhlaví/Zápatí Levé záhlaví Střední záhlaví Pravé záhlaví Levé zápatí Střední zápatí Pravé zápatí | Zadání informací záhlaví nebo zápatí na naskenovaném obrazu. |
| Překrytí Důvěrné Kopírovat Koncept Urgentní Vlastní Vypnuto* | Určuje tisk textu překrytí na každou kopii. |
| Vlastní překrytí | Zadání textu pro volbu Vlastní v nabídce Překrytí. |
| Poznámka: Hvězdička (*) vedle hodnoty označuje výchozí nastavení z výroby. | |

Rozšířené zobrazování

| Položka nabídky | Popis |
|--|--|
| Vyvážení barev Azurová – červená (0*) Purpurová – zelená (0*) Žlutá – modrá (0*) | Nastavení intenzity barev pro tyrkysovou, purpurovou a žlutou. |
| Poznámka: Hvězdička (*) vedle hodnoty označuje výchozí nastavení z výroby. | |

| Položka nabídky | Popis |
|---|---|
| Zeslabení barvy Zeslabení barvy (Žádné*) Výchozí prahová hodnota červené (128*) Výchozí prahová hodnota zelené (128*) Výchozí prahová hodnota modré (128*) | Určuje barvu, jejíž intenzita bude během skenování snížena, a umožňuje nastavit snížení této barvy. |
| Aut. detekce barev Citlivost barev (5*) Citlivost oblasti (5*) | Konfigurace nastavení automatické detekce barev. |
| Kontrast Nejlepší pro obsah* 0–5 | Určuje název souboru naskenovaného obrazu. |
| Odstranění pozadí Detekce pozadí (Založeno na obsahu*) Úroveň (0*) | Odstranění barvy pozadí nebo vad tisku z originálního dokumentu. Poznámky: <ul style="list-style-type: none"> Odstranění barvy pozadí z originálního dokumentu na základě analýzy obsahu. Pevné odstranění vad obrazu z fotografie. |
| Automatické centrování Vypnuto* Zapnuto | Umožňuje vyrovnat obsah na střed stránky. |
| Zrcadlový obraz Vypnuto* Zapnuto | Vytvoří zrcadlový obraz předlohy. |
| Negativní obraz Vypnuto* Zapnuto | Vytvoří negativní obraz předlohy. |
| Detail stínu –4 až 4 (0*) | Úprava detailů stínů v originálním dokumentu. |
| Skenovat od okraje k okraji Vypnuto* Zapnuto | Skenování originálního dokumentu od kraje ke kraji. |
| Ostrost 1–5 (3*) | Nastavuje kontrast naskenovaného obrázku. |
| Poznámka: Hvězdička (*) vedle hodnoty označuje výchozí nastavení z výroby. | |

Ovl. prvky správy

| Položka nabídky | Popis |
|---|-----------------------|
| Povolit barevné kopie Vypnuto Zapnuto* | Tiskne barevné kopie. |
| Poznámka: Hvězdička (*) vedle hodnoty označuje výchozí nastavení z výroby. | |

| Položka nabídky | Popis |
|---|---|
| Povolit prioritní kopie Vypnuto Zapnuto* | Přerušení tiskové úlohy pro pořízení kopíí. |
| Skenování vlastní úlohy Vypnuto* Zapnuto | Nastavení tiskárny na skenování první sady originálních dokumentů s použitím zadaných nastavení a poté na skenování další sady se stejným nebo odlišným nastavením. Poznámka: Tato položka nabídky se zobrazí pouze v případě, že je nainstalován pevný disk nebo inteligentní paměťová jednotka (ISD). |
| Umožnit Uložit jako zástupce Vypnuto Zapnuto* | Uložení aktuálního nastavení skenování jako zástupce. |
| Oprava šikmého posunu v podavači ADF Vypnuto Zapnuto* | Nastavení tiskárny, aby upravovala křivě naskenované obrazy z dokumentů, které se skenují z automatického podavače dokumentů. |
| Ukázková kopie Vypnuto* Zapnuto | Vytištění ukázková kopie pro kontrolu kvality před vytištěním zbývajících kopíí. Poznámka: Tato položka nabídky se zobrazí pouze v případě, že je nainstalován pevný disk nebo jednotka ISD. |
| Poznámka: Hvězdička (*) vedle hodnoty označuje výchozí nastavení z výroby. | |

Faxování

Výchozí nastavení faxu

Režim faxování

| Položka nabídky | Popis |
|--|------------------------|
| Režim faxování Faxování* Faxový server Vypnuto | Výběr režimu faxování. |

Nastavení faxu

Obecná nastavení faxu

| Položka nabídky | Popis |
|---|---------------------------|
| Název faxu | Zadejte své ID faxu. |
| Faxové číslo | Zadejte své faxové číslo. |
| Poznámka: Hvězdička (*) vedle hodnoty označuje výchozí nastavení z výroby. | |

| Položka nabídky | Popis |
|---|---|
| ID faxu Název faxu Faxové číslo* | Nastavte ID faxu, které se má použít při vyjednávání faxu. |
| Povolit ruční skenování Vypnuto* Zapnuto | Zapněte funkci ručního faxu v tiskárně. Poznámky: <ul style="list-style-type: none"> • Tato nabídka vyžaduje rozdělovač telefonní linky a telefonní sluchátko. • K přijetí příchozí faxové úlohy a volbě čísla faxu použijte běžnou telefonní linku. • Chcete-li přejít přímo k funkci ručního faxování, stiskněte tlačítko # a 0 na klávesnici. |
| Využitá paměť Všechny přijaté Většina pro příjem Stejně* Nejodesílanější Všechny odeslané | Nastavuje množství interní paměti tiskárny přidělené pro faxování. Poznámka: Tato nabídka zabraňuje poruchám vyrovnávací paměti a výskytům neodeslaných faxů. |
| Storno faxů Povolit* Nepovolit | Zrušení odchozích nebo příchozích faxů |
| Maskování faxového čísla Vypnuto* Zleva Zprava | Zadáva formát maskování odchozího faxového čísla. |
| Maskované číslice 0–58 (0*) | Určuje počet maskovaných číslic v odchozím čísle faxu. |
| Povolit detekci připojené linky Vypnuto Zapnuto* | Určuje, zda je telefonní linka připojená k tiskárně. Poznámka: Události jsou detekovány okamžitě. |
| Povolit detekci nespr. připojení linky Vypnuto Zapnuto* | Určuje, zda je telefonní linka připojena ke správnému portu tiskárny. Poznámka: Události jsou detekovány okamžitě. |
| Povoluje podporu pro používanou linku Vypnuto Zapnuto* | Určuje, zda telefonní linku využívá jiné zařízení, například další telefon na stejné lince. Poznámka: Události jsou detekovány okamžitě. |
| Optimalizovat kompatibilitu faxu | Slouží ke konfiguraci funkce faxu tiskárny pro zajištění optimální kompatibility s ostatními faxy. |
| Podávací jednotka T.38 Analogové G.711 | Nastavte metodu přenosu faxů. Poznámka: Tato položka nabídky se zobrazí, pouze pokud je v tiskárně nainstalován licenční balíček Fax Over IP (FoIP). |
| Poznámka: Hvězdička (*) vedle hodnoty označuje výchozí nastavení z výroby. | |

Nastavení odesílání faxů

| Položka nabídky | Popis |
|---|---|
| Rozlišení Standardní* Kvalitní Superjemný Ultrajemné | Nastavení rozlišení skenovaného obrazu. Poznámka: Vyšší rozlišení prodlužuje dobu přenosu faxu a vyžaduje více paměti. |
| Formát předlohy [Seznam formátů papíru] (Kombinované formáty*) | Zadání velikosti původního dokumentu |
| Orientace Na výšku* Na šířku | Určuje orientaci originálního dokumentu. |
| Strany Vypnuto* Krátký okraj Dlouhý okraj | Určuje orientaci originálního dokumentu při skenování obou stran dokumentu. |
| Typ obsahu Text* Text/Fotografie Fotografie Grafika | Umožňuje vylepšit výsledný výstup podle obsahu originálního dokumentu. |
| Zdroj obsahu Černobílá laserová* Barevná laserová Inkoustová Fotografie/Film Časopis Noviny Tiskovina Jiné | Umožňuje vylepšit výsledný výstup podle zdroje originálního dokumentu. |
| Tmavost 1–9 (5*) | Nastavení sytosti skenovaného obrazu. |
| Za ústřednou PABX Zapnuto Vypnuto* | Nastavení tiskárny na vytáčení faxového čísla bez čekání na rozeznání oznamovacího tónu. Poznámka: Telefonní služba automatické pobočkové ústředny (PABX neboli Private Automated Branch Exchange) je telefonní síť, která umožňuje nabídnout volajícím více linek pomocí jednoho přístupového čísla. |
| Režim vytáčení Tón* Pulsní | Určuje režim vytáčení pro příchozí nebo odchozí faxy. |
| Poznámka: Hvězdička (*) vedle hodnoty označuje výchozí nastavení z výroby. | |

Rozšířené zobrazování

| Položka nabídky | Popis |
|---|---|
| Vyvážení barev Azurová – červená (0*) Purpurová – zelená (0*) Žlutá – modrá (0*) | Nastavení intenzity barev během skenování. |
| Zeslabení barvy Zeslabení barvy (Žádné*) Výchozí prahová hodnota červené (128*) Výchozí prahová hodnota zelené (128*) Výchozí prahová hodnota modré (128*) | Určuje barvu, jejíž intenzita bude během skenování snížena, a umožňuje nastavit snížení této barvy. |
| Kontrast Nejlepší pro obsah* 0 1 2 3 4 5 | Nastavuje kontrast výstupu. |
| Odstranění pozadí Úroveň –4 až 4 (0*) | Upravuje rozsah pozadí viditelného na naskenovaném dokumentu. |
| Zrcadlový obraz Vypnuto* Zapnuto | Vytvoří zrcadlový obraz předlohy. |
| Negativní obraz Vypnuto* Zapnuto | Vytvoří negativní obraz předlohy. |
| Detail stínu –4 až 4 (0*) | Upraví viditelnost detailů ve stínech na naskenovaném obrázku. |
| Skenovat od okraje k okraji Zapnuto Vypnuto* | Umožňuje skenování předlohy od okraje k okraji. |
| Ostrost 1–5 (3*) | Nastavuje kontrast naskenovaného obrázku. |
| Teplota –4 až 4 (0*) | Zadejte, zda vytvářet chladnější nebo teplejší výstup. |
| Poznámka: Hvězdička (*) vedle hodnoty označuje výchozí nastavení z výroby. | |

Ovl. prvky správy

| Položka nabídky | Popis |
|---|--|
| Automatická opakovaná volba 0–9 (5*) | Určuje počet pokusů, které tiskárna opakuje před tím, než zruší odeslání faxu na dané místo určení. |
| Četnost opakovaného vytáčení 1–200 minut (3*) | Prodlužuje dobu mezi pokusy o opakované vytáčení, aby se zvýšila pravděpodobnost úspěšného odeslání faxu. |
| Povolit režim ECM Zapnuto* Vypnuto | Aktivuje režim opravy chyb (ECM) pro faxové úlohy. Poznámka: Režim ECM detekuje a napravuje ty chyby během procesu faxového přenosu způsobené šumem na telefonní lince a slabým signálem. |
| Zapnout skenování faxů Zapnuto* Vypnuto | Vytvářejte faxy pomocí skeneru tiskárny. |
| Ovladač na fax Zapnuto* Vypnuto | Umožňuje tiskovému ovladači odesílat faxy. |
| Umožnit Uložit jako zástupce Zapnuto* Vypnuto | Umožňuje uložit v tiskárně faxová čísla jako zástupce. |
| Max. rychlost 33600* 14400 9600 4800 2400 | Nastavuje maximální rychlost odesílání faxu. |
| Skenování vlastní úlohy Vypnuto* Zapnuto | Umožňuje zapnout skenování vlastních úloh ve výchozím nastavení. Poznámka: Tato položka nabídky se zobrazí pouze v případě, že je nainstalován pevný disk nebo inteligentní paměťová jednotka (ISD). |
| Náhled skenování Vypnuto* Zapnuto | Umožňuje zobrazit náhled skenu na displeji. Poznámka: Tato položka nabídky se zobrazí pouze v případě, že je nainstalován pevný disk nebo jednotka ISD. |
| Oprava šikmého posunu v podavači ADF Vypnuto Zapnuto* | Opravuje jemné zešikmení naskenovaného obrazu. |
| Zapnout skenování barevných faxů Ve výchozím nastavení vypnuto* Ve výchozím nastavení zapnuto Nikdy nepoužít Vždy použít | Umožňuje používat pro faxování barevné naskenované dokumenty. |
| Automatický převod barevných faxů do jednobarevných Zapnuto* Vypnuto | Převádí všechny barevné odchozí faxy na černobílé. |
| Poznámka: Hvězdička (*) vedle hodnoty označuje výchozí nastavení z výroby. | |

| Položka nabídky | Popis |
|---|--|
| Potvrdit faxové číslo Vypnuto* Zapnuto | Vyžádá si potvrzení faxového čísla od uživatele. |
| Předvolba | Nastavuje předvolbu. |
| Pravidla pro předvolbu | Umožňuje určit pravidlo pro předvolbu. |
| Poznámka: Hvězdička (*) vedle hodnoty označuje výchozí nastavení z výroby. | |

Nastavení přijímání faxů

| Položka nabídky | Popis |
|---|---|
| Čekání faxových úloh Žádná* Toner Toner a spotřební materiál | Odebere z tiskové fronty faxové úlohy, které požadují specifické nedostupné zdroje. Poznámka: Tato položka nabídky se zobrazí pouze v případě, že je nainstalován pevný disk. |
| Počet zvonění před přijetím 1–25 (3*) | Nastavte počet zazvonění, po kterém tiskárna přijme příchozí volání: |
| Automatická redukce Zapnuto* Vypnuto | Přizpůsobí příchozí fax podle velikosti stránky. |
| Zdroj papíru Zásobník [X] Víceúčelový podavač Auto* | Nastaví zdroj papíru pro tisk příchozího faxu. |
| Strany Zapnuto Vypnuto* | Tiskněte na obě strany papíru. |
| Oddělovací listy Žádná* Před úlohou Po úloze | Určuje, zda se mají při tisku vkládat prázdné oddělovací listy. |
| Zdroj oddělovacích listů Zásobník [X] (1*) Víceúčelový podavač | Zadejte zdroj papíru pro oddělovací list. |
| Výstupní zásobník Standardní zásobník | Určuje výstupní zásobník přijatých faxů. |
| Zápatí stránky Zapnuto Vypnuto* | Tiskne informace o přenosu na spodní okraj každé stránky přijatého faxu. |
| Časová značka zápatí faxu Přijmout* Tisk | Tiskne časové razítko na spodní okraj každé stránky přijatého faxu. |
| Poznámka: Hvězdička (*) vedle hodnoty označuje výchozí nastavení z výroby. | |

| Položka nabídky | Popis |
|---|---|
| Pozdržení faxů Režim pozdržení faxů Vypnuto* Vždy zapnuto Ručně Naplánováno | Pozdrží tisk přijatých faxů, dokud nebudou uvolněny. |
| Pozdržení faxů Plán pozdržení faxů | Přiřadíte plán na pozdržení faxů. Poznámka: Tato položka nabídky se zobrazí pouze tehdy, když bude možnost Režim pozdržení faxů nastavena na hodnotu Naplánováno. |
| Poznámka: Hvězdička (*) vedle hodnoty označuje výchozí nastavení z výroby. | |

Ovl. prvky správy

| Položka nabídky | Popis |
|--|---|
| Zapnout příjem faxů Zapnuto* Vypnuto | Nastaví tiskárnu pro příjem faxů. |
| Zapnout příjem barevných faxů Zapnuto* Vypnuto | Nastaví tiskárnu pro příjem barevných faxů. |
| Povolit ID volajícího Zapnuto Vypnuto* | Informace o ID volajícího se při příchozím hovoru zobrazí na displeji tiskárny. |
| Blokovat fax bez názvu Zapnuto Vypnuto* | Blokuje příchozí faxy bez ID faxu. |
| Seznam blokováných faxů Přidat blok. fax | Určuje telefonní čísla, která chcete blokovat. |
| Přijmout po Všechna zvonění* Pouze jedno zazv. Pouze dvě zazv. Pouze tři zazv. Pouze po jednom nebo dvou zazvoněních Pouze po jednom nebo třech zazvoněních Pouze dvě nebo tři zazv. | Nastaví odlišný typ vyzvánění pro příchozí fax. |
| Automatický příjem Zapnuto* Vypnuto | Nastaví tiskárnu pro automatický příjem faxů. |
| Poznámka: Hvězdička (*) vedle hodnoty označuje výchozí nastavení z výroby. | |

| Položka nabídky | Popis |
|---|---|
| Kód ručního příjmu: 0–9 (9*) | Umožňuje zadat ručně pomocí číselníku telefonu kód pro zahájení příjmu faxu. Poznámky: <ul style="list-style-type: none"> • Tato položka nabídky se zobrazí pouze v případě, že tiskárna sdílí linku s telefonem. • Tato položka nabídky se zobrazí pouze v případě, že nastavíte tiskárnu pro ruční příjem faxu. |
| Přeposílání faxů Tisk* Vytisknout a přeposlat Přeposlat | Určuje, zda přeposlat přijatý fax. |
| Přeposlat komu Cíl 1 Cíl 2 | Určuje, kam přeposlat přijatý fax. Poznámka: Tato položka nabídky se zobrazí pouze v případě, že je možnost Přeposlání faxu nastavena na hodnotu Vytisknout a přeposlat nebo Přeposlat. |
| Potvrzovací e-mail | Zadejte e-mailovou adresu pro příjem faxů prostřednictvím serveru FTP nebo síťové složky. Poznámka: Tato položka nabídky se zobrazí pouze v případě, že je možnost Přeposlání faxu nastavena na hodnotu Vytisknout a přeposlat nebo Přeposlat. |
| Max. rychlost 33600* 14400 9600 4800 2400 | Nastavuje maximální rychlost přenosu faxu. |
| Poznámka: Hvězdička (*) vedle hodnoty označuje výchozí nastavení z výroby. | |

Úvodní stránka faxu

| Položka nabídky | Popis |
|--|---|
| Úvodní stránka faxu Ve výchozím nastavení vypnuto* Ve výchozím nastavení zapnuto Nikdy nepoužít Vždy použít | Nakonfigurujte nastavení pro úvodní stránku faxu. |
| Zahrnout pole Komu Vypnuto* Zapnuto | |
| Zahrnout pole Od Vypnuto* Zapnuto | |
| Od | |
| Zahrnout pole Zpráva Vypnuto* Zapnuto | |
| Zpráva: | |
| Zahrnout logo Vypnuto* Zapnuto | |
| Zahrnout zápatí [x] Vypnuto* Zapnuto | |
| Zápatí [x] | |
| Poznámka: Hvězdička (*) vedle hodnoty označuje výchozí nastavení z výroby. | |

Nastavení faxových protokolů

| Položka nabídky | Popis |
|---|---|
| Četnost protokolování přenosu Vždy* Nikdy Pouze v případě chyby | Určuje, jak často tiskárna vytváří protokol přenosů. |
| Akce protokolování přenosu Tisk Vypnuto Zapnuto* E-mail Vypnuto* Zapnuto | Vytiskne nebo odešle e-mailem protokol úspěšného faxového přenosu nebo chyby při přenosu. |
| Poznámka: Hvězdička (*) vedle hodnoty označuje výchozí nastavení z výroby. | |

| Položka nabídky | Popis |
|---|--|
| Protokol chyb příjmu Nikdy netisknout* Tisknout při chybě | Vytiskne protokol pro selhání přijetí faxu. |
| Automatický tisk protokolů Zapnuto* Vypnuto | Vytiskne veškerou aktivitu faxu. |
| Zdroj papíru pro protokol Zásobník [x] (1*) Víceúčelový podavač | Zadejte zdroj papíru pro tisk protokolů. |
| Zobrazení protokolů Název vzdáleného faxu* Vytočené číslo | Identifikuje odesílatele pomocí názvu vzdáleného faxu nebo faxového čísla. |
| Umožnit protokolování úloh Zapnuto* Vypnuto | Zobrazí shrnutí všech faxových úloh. |
| Povolit záznam volání Zapnuto* Vypnuto | Zobrazí shrnutí historie vytáčení faxů. |
| Protokol výstupní přihrádka Standardní zásobník* Přihrádka [x] | Určuje výstupní odkladač pro tištěné protokoly. |
| Poznámka: Hvězdička (*) vedle hodnoty označuje výchozí nastavení z výroby. | |

Nastavení reproduktoru

| Položka nabídky | Popis |
|--|--|
| Režim reproduktoru Vždy vypnuto* Vždy zapnuto Zapnuto do připojení | Nastaví režim faxového reproduktoru. |
| Hlasitost reproduktoru Nízká* Vysoký | Upraví výchozí hlasitost reproduktoru. |
| Hlasitost zvonění Vypnuto* Zapnuto | Povolí hlasitost zvonění. |
| Poznámka: Hvězdička (*) vedle hodnoty označuje výchozí nastavení z výroby. | |

Nastavení VoIP

| Položka nabídky | Popis |
|---|---|
| Protokol VoIP SIP* H.323 | Nastavte protokol VoIP (Voice over Internet Protocol). |
| Server STUN | Zadejte server STUN k přechodu přes bránu firewall. |
| Vynutit rež. fax. Vypnuto Zapnuto* | Na začátku faxového volání přepněte bránu VoIP z analogového režimu na T.38. |
| Vynutit zpož. rež. fax. 0–15 (7*) | Nastavte časovou prodlevu v sekundách při odesílání další pozvánky možnosti Vynutit režim Faxování. |
| Poznámka: Hvězdička (*) vedle hodnoty označuje výchozí nastavení z výroby. | |

Nastavení SIP

| Položka nabídky | Popis |
|---|---|
| Proxy | Zadejte IP adresu systému, který převede telefonní číslo na IP adresu, na kterou je fax odeslán. |
| Registrátor | Zadejte název nebo IP adresu systému, který zpracovává registraci klientů protokolu SIP (Session Initiation Protocol). |
| Uživatel | Zadejte jméno uživatele pro protokol SIP. |
| Heslo | Zadejte heslo, které se použije při registraci do registrátoru SIP. |
| Ověř. ID | Uživatelské jméno, které se používá při registraci. Poznámka: Pokud není nastaveno nastavení Auth ID, použije nastavení místo toho uživatelské jméno pole Uživatel. |
| Přenos pro registraci UDP* TCP | Nastavte typ přenosu SIP pro registraci. |
| Přenos pro příchozí hovory UDP* TCP UDP a TCP | Nastavte typ přenosu SIP pro příchozí hovory. |
| Přenos pro odchozí hovory UDP* TCP | Nastavte typ přenosu SIP pro odchozí hovory. |
| Odchozí Proxy | Zadejte odchozí proxy k předávání veškeré komunikace SIP. |
| Kontakt | Určuje kontaktní jméno pro protokol SIP. |
| Sféra | Zadejte název sféry pro protokol SIP. Poznámka: Pokud není určeno nastavení Sféra, použije se místo toho název kontaktu. |
| Stav registrace SIP | Zobrazí stav registrace SIP. |
| Poznámka: Hvězdička (*) vedle hodnoty označuje výchozí nastavení z výroby. | |

Nastavení H.323

| Položka nabídky | Popis |
|---|---|
| Brána | Zadejte IP adresu brány H.323. |
| Zábrana | Určete správce brány H.323. |
| Uživatel | Zadejte uživatelské jméno používané s bránou H.323. |
| Heslo | Zadejte heslo brány H.323. |
| Povolit rychlé spuštění Vypnuto* Zapnuto | Povolí rychlé spuštění. |
| Zakázat tunelování H.245 Vypnuto* Zapnuto | Zakáže tunelování H.323. |
| Zakázat zjištění zábrany Vypnuto Zapnuto* | Zakáže zjištění zábrany H.323. |
| Poznámka: Hvězdička (*) vedle hodnoty označuje výchozí nastavení z výroby. | |

Nastavení T.38

| Položka nabídky | Popis |
|---|---|
| Redundance indikátoru 0–5 (3*) | Nastavte počet opakování indikátoru faxu v komunikaci T.38. |
| Pomalá redundance 0–5 (3*) | Nastavte počet opakování pomalých dat v komunikaci T.38. |
| Rychlá redundance 0–5 (1*) | Nastavte počet opakování rychlých dat v komunikaci T.38. |
| Poznámka: Hvězdička (*) vedle hodnoty označuje výchozí nastavení z výroby. | |

Nastavení faxového serveru**Obecná nastavení faxu**

| Položka nabídky | Popis |
|---|---|
| Na formát | Určuje příjemce faxu. Poznámka: Chcete-li použít faxové číslo, napište před číslo znak pro číslo (#). |
| Zpáteční adresa | Určuje zpáteční adresu pro odeslání faxu. |
| Předmět | Určuje předmět a sdělení faxu. |
| Zpráva | |
| Zapnout analogový příjem Vypnuto* Zapnuto | Nastaví tiskárnu pro příjem analogových faxů. |
| Poznámka: Hvězdička (*) vedle hodnoty označuje výchozí nastavení z výroby. | |

Nastavení faxového serveru pro e-mail

| Položka nabídky | Popis |
|---|--|
| Použit e-mailový server SMTP Zapnuto Vypnuto* | Nastavení protokolu SMTP (Simple Mail Transfer Protocol) použijte pro e-mail při příjmu a odesílání faxů. Poznámka: Je-li nastavena možnost Zapnuto, nezobrazí se všechna ostatní nastavení nabídky Nastavení faxového serveru pro e-mail. |
| Primární brána SMTP | Zadejte IP adresu nebo název hostitele primárního serveru SMTP. |
| Port primární brány SMTP 1–65535 (25*) | Zadá číslo portu primárního serveru SMTP. |
| Sekundární brána SMTP | Zadá IP adresu serveru nebo název hostitele sekundárního nebo záložního serveru SMTP. |
| Port sekundární brány SMTP 1–65535 (25*) | Zadá číslo portu serveru sekundárního nebo záložního serveru SMTP. |
| Limit čekání pro SMTP 5–30 (30*) | Nastaví čas před uplynutím časového limitu tiskárny v případě, že server SMTP nereaguje. |
| Zpáteční adresa | Určuje zpáteční adresu pro odeslání faxu. |
| Použit SSL/TLS Neaktivní* Vyjednávat Požadované | Určuje, zda odeslat fax pomocí šifrovaného odkazu. |
| Vyžadovat důvěryhodný certifikát Vypnuto Zapnuto* | Určuje důvěryhodný certifikát při přístupu k serveru SMTP. |
| Ověření serveru SMTP Žádné ověření není nutné* Přihlášení/Obyčejné NTLM CRAM-MD5 Digest-MD5 Kerberos 5 | Nastavuje typ ověření pro přístup k serveru SMTP. |
| E-mail započatý zařízením Žádná* Použit ověřovací soubory SMTP zařízení | Určuje, zda jsou pro e-mail spuštěny ze zařízení vyžadovány ověřovací údaje. |
| E-mail započatý uživatelem Žádná* Použit ověřovací soubory SMTP zařízení Použit uživatelské jméno relace a heslo Použit e-mailovou adresu relace a heslo Vyzvat uživatele | Určuje, zda jsou pro e-mail spuštěny uživatelem vyžadovány ověřovací údaje. |
| Použit ověřovací údaje zařízení Active Directory Vypnuto* Zapnuto | Povoluje připojení ověřovacích údajů uživatelů a skupinových cílů k serveru SMTP. |
| Poznámka: Hvězdička (*) vedle hodnoty označuje výchozí nastavení z výroby. | |

| Položka nabídky | Popis |
|---|---|
| UserID zařízení | Určuje ID a heslo uživatele pro připojení k serveru SMTP. |
| Heslo zařízení | |
| SFÉRA Kerberos 5 | Určuje sféru ověřovacího protokolu Kerberos 5. |
| Doména NTLM | Určuje název domény ověřovacího protokolu NTLM. |
| Zakázat chybu „Není nastaven server SMTP“ Vypnuto* Zapnuto | Skryje chybovou zprávu „Není nastaven server SMTP“. |
| Poznámka: Hvězdička (*) vedle hodnoty označuje výchozí nastavení z výroby. | |

Nastavení faxového serveru pro skenování

| Položka nabídky | Popis |
|--|---|
| Formát obrazu TIFF (.tif) PDF (.pdf)* XPS (.xps) TXT (.txt) RTF (.rtf) DOCX (.docx) XLSX (.xlsx) CSV (.csv) | Určuje formát souboru naskenovaného obrazu. Poznámka: Soubory TXT (.txt), RTF (.rtf), DOCX (.docx), XLSX (.xlsx) a CSV (.csv) se zobrazí pouze v případě, že jste zakoupili a nainstalovali řešení OCR. |
| Typ obsahu Text* Text/Fotografie Fotografie Grafika | Umožňuje vylepšit výsledný výstup podle obsahu originálního dokumentu. |
| Zdroj obsahu Černobílá laserová* Barevná laserová Inkoustová Fotografie/Film Časopis Noviny Tiskovina Jiné | Umožňuje vylepšit výsledný výstup podle zdroje originálního dokumentu. |
| Rozlišení faxu Standardní* Kvalitní Superjemný Ultrajemné | Nastavte rozlišení faxu. |
| Poznámka: Hvězdička (*) vedle hodnoty označuje výchozí nastavení z výroby. | |

| Položka nabídky | Popis |
|---|---|
| Strany Vypnuto* Krátký okraj Dlouhý okraj | Určuje orientaci originálního dokumentu při skenování obou stran dokumentu. |
| Tmavost 1–9 (5*) | Upravuje sytost výstupu. |
| Orientace Na výšku* Na šířku | Určení orientace textu a grafiky na stránce. |
| Formát předlohy [Seznam formátů papíru] | Nastavuje formát papíru originálního dokumentu. Poznámky: <ul style="list-style-type: none"> • Výchozí tovární nastavení v USA je Kombinované formáty . Mezinárodní výchozí tovární nastavení je A4. • Toto nastavení se může u jednotlivých modelů tiskáren lišit. |
| Použití vícestránkový TIFF Vypnuto Zapnuto* | Umožňuje zvolit mezi jednostránkovými a vícestránkovými soubory formátu TIFF. |
| Poznámka: Hvězdička (*) vedle hodnoty označuje výchozí nastavení z výroby. | |

E-mail

Nastavení e-mailu

| Položka nabídky | Popis |
|---|---|
| Primární brána SMTP | Zadá IP adresu nebo název hostitele primárního serveru SMTP používaného k posílání e-mailů. |
| Port primární brány SMTP 1–65535 (25*) | Zadá číslo portu primárního serveru SMTP. |
| Sekundární brána SMTP | Zadá IP adresu serveru nebo název hostitele sekundárního nebo záložního serveru SMTP. |
| Port sekundární brány SMTP 1–65535 (25*) | Zadá číslo portu serveru sekundárního nebo záložního serveru SMTP. |
| Limit čekání pro SMTP 5–30 sekund (30*) | Nastaví čas před uplynutím časového limitu tiskárny v případě, že server SMTP nereaguje. |
| Zpáteční adresa | Určuje adresu pro odpověď v e-mailu. |
| Vždy používat výchozí adresu pro odpověď SMTP Zapnuto Vypnuto* | Vždy použije výchozí server pro odpověď v serveru SMTP. |
| Poznámka: Hvězdička (*) vedle hodnoty označuje výchozí nastavení z výroby. | |

| Položka nabídky | Popis |
|---|--|
| Použít SSL/TLS Neaktivní* Vyjednávat Požadované | Určuje, zda odeslat e-mail pomocí šifrovaného odkazu. |
| Vyžadovat důvěryhodný certifikát Vypnuto Zapnuto* | Vyžaduje důvěryhodný certifikát při přístupu k serveru SMTP. |
| Ověření serveru SMTP Žádné ověření není nutné* Přihlášení/obyčejné NTLM CRAM-MD5 Digest-MD5 Kerberos 5 | Nastavuje typ ověření pro přístup k serveru SMTP. |
| E-mail započatý zařízením Žádná* Použít ověřovací soubory SMTP zařízení | Určuje, zda jsou pro e-mail spuštěný ze zařízení vyžadovány ověřovací údaje. |
| E-mail započatý uživatelem Žádná* Použít ověřovací soubory SMTP zařízení Použít uživatelské jméno relace a heslo Použít e-mailovou adresu relace a heslo Vyzvat uživatele | Určuje, zda jsou pro e-mail spuštěný uživatelem vyžadovány ověřovací údaje. |
| Použít ověřovací údaje zařízení Active Directory Vypnuto* Zapnuto | Určuje, zda jsou pro e-mail spuštěný uživatelem vyžadovány ověřovací údaje. |
| UserID zařízení | Určuje ID a heslo uživatele pro připojení k serveru SMTP. |
| Heslo zařízení | |
| SFÉRA Kerberos 5 | Určuje sféru ověřovacího protokolu Kerberos 5. |
| Doména NTLM | Určuje název domény ověřovacího protokolu NTLM. |
| Zakázat chybu „Není nastaven server SMTP“ Vypnuto* Zapnuto | Skryje chybovou zprávu „Není nastaven server SMTP“. |
| Poznámka: Hvězdička (*) vedle hodnoty označuje výchozí nastavení z výroby. | |

Výchozí nastavení e-mailu

| Položka nabídky | Popis |
|---|---|
| Předmět: | Určuje předmět a sdělení e-mailu. |
| Zpráva: | |
| Název souboru | Určuje název souboru naskenovaného dokumentu. |
| Poznámka: Hvězdička (*) vedle hodnoty označuje výchozí nastavení z výroby. | |

| Položka nabídky | Popis |
|---|---|
| Formát JPEG (.jpg) PDF (.pdf)* TIFF (.tif) XPS (.xps) TXT (.txt) RTF (.rtf) DOCX (.docx) XLSX (.xlsx) CSV (.csv) | Určuje formát souboru naskenovaného dokumentu. Poznámka: Soubory TXT (.txt), RTF (.rtf), DOCX (.docx), XLSX (.xlsx) a CSV (.csv) se zobrazí pouze v případě, že jste zakoupili a nainstalovali řešení OCR. |
| Globální nastavení OCR Rozpoznávané jazyky Automaticky otočit (Vypnuto*) Odstranit skvrny (Vypnuto*) Automatická optimalizace kontrastu (Vypnuto*) | Nakonfiguruje nastavení optického rozpoznávání znaků (OCR) Poznámka: Tato položka nabídky se zobrazí, pouze pokud jste zakoupili a nainstalovali řešení OCR |
| Nastavení PDF Verze PDF (1.5*) Verze archivu (A-1a*) Vysoce komprimované (Vypnuto*) Zabezpečeno (Vypnuto*) Vyhledatelné (Vypnuto*) Archivní (PDF/A) (Vypnuto*) | Konfigurace nastavení formátu PDF naskenovaného dokumentu. Poznámky: <ul style="list-style-type: none"> • Verze archivu a Archivní (PDF/A) jsou podporovány jen v případě, že je možnost Verze PDF nastavena na hodnotu 1.4. • Možnost Vysoce komprimované se zobrazí pouze v případě, že je nainstalován pevný disk nebo inteligentní paměťová jednotka (ISD). • Prohledávatelné se zobrazí, pouze pokud jste zakoupili a nainstalovali řešení OCR. |
| Typ obsahu Text Text/fotografie* Fotografie Grafika | Umožňuje vylepšit výsledný výstup podle typu obsahu originálního dokumentu. |
| Zdroj obsahu Černobílá laserová* Barevná laserová Inkoustová Fotografie/Film Časopis Noviny Tiskovina Jiné | Umožňuje vylepšit výsledný výstup podle zdroje obsahu originálního dokumentu. |
| Barevně Černobíle Tmavě šedá Barevně* Automaticky | Umožňuje nastavení tiskárny na snímání obsah souboru barevně nebo černobíle. |
| Poznámka: Hvězdička (*) vedle hodnoty označuje výchozí nastavení z výroby. | |

| Položka nabídky | Popis |
|--|---|
| Rozlišení 75 dpi 150 dpi* 200 dpi 300 dpi 400 dpi 600 dpi | Nastavení rozlišení skenovaného obrazu. |
| Tmavost 1–9 (5*) | Nastavení sytosti skenovaného obrazu. |
| Orientace Na výšku* Na šířku | Určuje orientaci originálního dokumentu. |
| Formát předlohy Kombinované formáty* | Nastavuje formát papíru originálního dokumentu. |
| Strany Vypnuto* Krátký okraj Dlouhý okraj | Určuje orientaci originálního dokumentu při skenování obou stran dokumentu. |
| Poznámka: Hvězdička (*) vedle hodnoty označuje výchozí nastavení z výroby. | |

Rozšířené zobrazování

| Položka nabídky | Popis |
|---|---|
| Vyvážení barev Azurová – červená (0*) Purpurová – zelená (0*) Žlutá – modrá (0*) | Nastavení intenzity barev pro tyrkysovou, purpurovou a žlutou. |
| Zeslabení barvy Zeslabení barvy (Žádné*) Výchozí prahová hodnota červené (128*) Výchozí prahová hodnota zelené (128*) Výchozí prahová hodnota modré (128*) | Určuje barvu, jejíž intenzita bude během skenování snížena, a umožňuje nastavit snížení této barvy. |
| Aut. detekce barev Citlivost barev (5*) Citlivost oblasti (5*) Bitová hloubka e-mailu (1 bit*) Minimální rozlišení skenování (300 dpi*) | Konfigurace nastavení automatické detekce barev. |
| Kvalita JPEG Nejlepší pro obsah* 5–95 | Nastavení kvality JPEG naskenovaného obrazu. |
| Kontrast Nejlepší pro obsah* 0–5 | Určuje název souboru naskenovaného obrazu. |
| Poznámka: Hvězdička (*) vedle hodnoty označuje výchozí nastavení z výroby. | |

| Položka nabídky | Popis |
|---|---|
| Odstranění pozadí Detekce pozadí (Založeno na obsahu*) Úroveň (0*) | Odstranění barvy pozadí nebo vad tisku z originálního dokumentu. Poznámky: <ul style="list-style-type: none"> • Odstranění barvy pozadí z originálního dokumentu na základě analýzy obsahu. • Pevné odstranění vad obrazu z fotografie. |
| Zrcadlový obraz Vypnuto* Zapnuto | Vytvoří zrcadlový obraz předlohy. |
| Negativní obraz Vypnuto* Zapnuto | Vytvoří negativní obraz předlohy. |
| Detail stínu -4 až 4 (0*) | Nastavení detailu stínu ve skenovaném obrazu. |
| Skenovat od okraje k okraji Vypnuto* Zapnuto | Skenování originálního dokumentu od kraje ke kraji. |
| Ostrost 1–5 (3*) | Nastavení ostrosti naskenovaného obrazu. |
| Teplota -4 až 4 (0*) | Generování modřejšího nebo červenějšího výstupu originálního dokumentu. |
| Prázdné stránky Odstranění prázdné stránky (Neodstraňovat*) Citlivost prázdné stránky (5*) | Nastavení citlivosti skenování s ohledem na prázdné stránky v originálním dokumentu. |
| Poznámka: Hvězdička (*) vedle hodnoty označuje výchozí nastavení z výroby. | |

Ovl. prvky správy

| Položka nabídky | Popis |
|--|---|
| Maximální velikost e-mailu 0–65535 (0*) | Nastaví přípustnou velikost souboru pro jednotlivé e-maily. |
| Zpráva o chybě velikosti | Určuje chybovou zprávu, kterou tiskárna odešle v případě, že e-mail přesáhne přípustnou velikost souboru. Poznámka: Můžete zadat až 1024 znaků. |
| Omezit cíle | Omezí odesílání e-mailu pouze do názvů domén ze zadaného seznamu. Poznámka: Domény od sebe oddělujte čárkami. |
| Odeslat kopii sobě Nikdy se nezobrazuje* Ve výchozím nastavení zapnuto Ve výchozím nastavení vypnuto Vždy zapnuto | Odešle vám kopii e-mailu. |
| Poznámka: Hvězdička (*) vedle hodnoty označuje výchozí nastavení z výroby. | |

| Položka nabídky | Popis |
|---|---|
| Povolit pouze e-maily sobě Vypnuto* Zapnuto | Nastavení tiskárny pro odesílání e-mailů pouze sobě. |
| Použití pole kopie:/skrytá kopie: Vypnuto* Zapnuto | Povolí kopii a slepou kopii v e-mailu. |
| Použití vícestřánkový TIFF Vypnuto Zapnuto* | Povolení skenování několika obrázků TIFF do jednoho souboru TIFF. |
| Komprese TIFF JPEG LZW* | Nastavení typu komprese souborů TIFF. |
| Text – výchozí 5–95 (75*) | Nastavení kvality textu ve skenovaném obsahu. |
| Text/fotografie – výchozí 5–95 (75*) | Nastavení kvality textu a fotografií ve skenovaném obsahu. |
| Fotografie – výchozí 5–95 (50*) | Nastavení kvality fotografií ve skenovaném obsahu. |
| Oprava šikmého posunu v podavači ADF Vypnuto Zapnuto* | Nastavení tiskárny, aby upravovala křivě naskenované obrazy z dokumentů, které se skenují z automatického podavače dokumentů. |
| Protokol přenosu Tisk protokolu* Netisknout protokol Tisknout jen kvůli chybě | Tisk protokolu přenosu pro skeny e-mailů. |
| Zdroj papíru pro protokol Zásobník [x] (1*) Víceúčelový podavač | Určuje zdroj papíru pro tisk protokolů e-mailů. |
| Skenování vlastní úlohy Vypnuto* Zapnuto | Nastavení tiskárny na skenování první sady originálních dokumentů s použitím zadaných nastavení a poté na skenování další sady se stejným nebo odlišným nastavením. Poznámka: Tato položka nabídky se zobrazí pouze v případě, že je nainstalován pevný disk nebo jednotka ISD. |
| Náhled skenování Vypnuto* Zapnuto | Zobrazení náhledu skenování originálního dokumentu. Poznámka: Tato položka nabídky se zobrazí pouze v případě, že je nainstalován pevný disk nebo jednotka ISD. |
| Umožnit Uložit jako zástupce Vypnuto Zapnuto* | Uložení e-mailové adresy jako zástupce. |
| E-mail. obr. poslány jako Příloha* Webový odkaz | Určení, jak odesílat obrázky, které jsou součástí e-mailu. |
| Poznámka: Hvězdička (*) vedle hodnoty označuje výchozí nastavení z výroby. | |

| Položka nabídky | Popis |
|---|--|
| Resetovat informace e-mailu po odeslání Vypnuto Zapnuto* | Reset polí Komu, Předmět, Zpráva a Název souboru na výchozí hodnoty po odeslání e-mailu. |
| Poznámka: Hvězdička (*) vedle hodnoty označuje výchozí nastavení z výroby. | |

Nastavení internetového odkazu

| Položka nabídky | Popis |
|---------------------------|---|
| Server | Zadejte přihlašovací údaje serveru, který hostí snímky obsažené v emailu. |
| Přihlašovací jméno | |
| Heslo | |
| Cesta | |
| Název souboru | |
| Internetový odkaz | |

FTP

Výchozí nastavení FTP

| Položka nabídky | Popis |
|---|---|
| Formát JPEG (.jpg) PDF (.pdf)* TIFF (.tif) XPS (.xps) TXT (.txt) RTF (.rtf) DOCX (.docx) XLSX (.xlsx) CSV (.csv) | Určuje formát souboru naskenovaného obrazu. Poznámka: Soubory TXT (.txt), RTF (.rtf), DOCX (.docx), XLSX (.xlsx) a CSV (.csv) se zobrazí pouze v případě, že jste zakoupili a nainstalovali řešení OCR. |
| Globální nastavení OCR Rozpoznávané jazyky Automaticky otočit (Vypnuto*) Odstranit skvrny (Vypnuto*) Automatická optimalizace kontrastu (Vypnuto*) | Nakonfiguruje nastavení optického rozpoznávání znaků (OCR) Poznámka: Tato položka nabídky se zobrazí, pouze pokud jste zakoupili a nainstalovali řešení OCR |
| Poznámka: Hvězdička (*) vedle hodnoty označuje výchozí nastavení z výroby. | |

| Položka nabídky | Popis |
|---|--|
| Nastavení PDF Verze PDF (1.5*) Verze archivu (A-1a*) Vysoce komprimované (Vypnuto*) Zabezpečeno (Vypnuto*) Vyhledatelné (Vypnuto*) Archivní (PDF/A) (Vypnuto*) | Nastaví formát souboru PDF naskenovaného dokumentu. Poznámky: <ul style="list-style-type: none"> • Verze archivu a Archivní (PDF/A) jsou podporovány jen v případě, že je možnost Verze PDF nastavena na hodnotu 1.4. • Možnost Vysoce komprimované se zobrazí pouze v případě, že je nainstalován pevný disk nebo inteligentní paměťová jednotka (ISD). • Prohledávatelné se zobrazí, pouze pokud jste zakoupili a nainstalovali řešení OCR. |
| Typ obsahu Text Text/fotografie* Grafika Fotografie | Umožňuje vylepšit výsledný výstup podle typu obsahu originálního dokumentu. |
| Zdroj obsahu Černobílá laserová* Barevná laserová Inkoustová Fotografie/Film Časopis Noviny Tiskovina Jiné | Umožňuje vylepšit výsledný výstup podle zdroje obsahu originálního dokumentu. |
| Barevně Černobíle Tmavě šedá Barevně* Automaticky | Umožňuje nastavení tiskárny na snímání obsah souboru barevně nebo černobíle. |
| Rozlišení 75 dpi 150 dpi* 200 dpi 300 dpi 400 dpi 600 dpi | Nastavení rozlišení skenovaného obrazu. |
| Tmavost 1–9 (5*) | Nastavení sytosti skenovaného obrazu. |
| Orientace Na výšku* Na šířku | Určuje orientaci originálního dokumentu. |
| Formát předlohy Kombinované formáty* | Nastavuje formát papíru originálního dokumentu. |
| Poznámka: Hvězdička (*) vedle hodnoty označuje výchozí nastavení z výroby. | |

| Položka nabídky | Popis |
|---|--|
| Strany Vypnuto* Dlouhý okraj Krátký okraj | Určuje orientaci při skenování obou stran dokumentu. |
| Název souboru | Určuje název souboru naskenovaného obrazu. |
| Poznámka: Hvězdička (*) vedle hodnoty označuje výchozí nastavení z výroby. | |

Rozšířené zobrazování

| Položka nabídky | Popis |
|---|---|
| Vyvážení barev Azurová – červená (0*) Purpurová – zelená (0*) Žlutá – modrá (0*) | Nastavení intenzity barev pro tyrkysovou, purpurovou a žlutou. |
| Zeslabení barvy Zeslabení barvy (Žádné*) Výchozí prahová hodnota červené (128*) Výchozí prahová hodnota zelené (128*) Výchozí prahová hodnota modré (128*) | Určuje barvu, jejíž intenzita bude během skenování snížena, a umožňuje nastavit snížení této barvy. |
| Aut. detekce barev Citlivost barev (5*) Citlivost oblasti (5*) Bitová hloubka FTP (1 bit*) Minimální rozlišení skenování (300 dpi*) | Konfigurace nastavení automatické detekce barev. |
| Kvalita JPEG Nejlepší pro obsah* 5–95 | Nastavení kvality JPEG naskenovaného obrazu. |
| Kontrast Nejlepší pro obsah* 0 1 2 3 4 5 | Určuje název souboru naskenovaného obrazu. |
| Odstranění pozadí Detekce pozadí (Založeno na obsahu*) Úroveň (0*) | Odstranění barvy pozadí nebo vad tisku z originálního dokumentu. Poznámky: <ul style="list-style-type: none"> Odstranění barvy pozadí z originálního dokumentu na základě analýzy obsahu. Pevné odstranění vad obrazu z fotografie. |
| Zrcadlový obraz Vypnuto* Zapnuto | Vytvoří zrcadlový obraz předlohy. |
| Poznámka: Hvězdička (*) vedle hodnoty označuje výchozí nastavení z výroby. | |

| Položka nabídky | Popis |
|---|--|
| Negativní obraz Vypnuto* Zapnuto | Vytvoří negativní obraz předlohy. |
| Detail stínu –4 až 4 (0*) | Nastavení detailu stínu ve skenovaném obrazu. |
| Skenovat od okraje k okraji Vypnuto* Zapnuto | Umožňuje skenování předlohy od okraje k okraji. |
| Ostrost 1–5 (3*) | Nastavení ostrosti naskenovaného obrazu. |
| Teplota –4 až 4 (0*) | Generování modřejšího nebo červenějšího výstupu originálního dokumentu. |
| Prázdné stránky Odstranění prázdné stránky (Neodstraňovat*) Citlivost prázdné stránky (5*) | Nastavení citlivosti skenování s ohledem na prázdné stránky v originálním dokumentu. |
| Poznámka: Hvězdička (*) vedle hodnoty označuje výchozí nastavení z výroby. | |

Ovl. prvky správy

| Položka nabídky | Popis |
|---|---|
| Text – výchozí 5–95 (75*) | Nastaví kvalitu textu skenovaného obrazu. |
| Text/fotografie – výchozí 5–95 (75*) | Nastaví kvalitu textu a fotografie skenovaného obrazu. |
| Fotografie – výchozí 5–95 (50*) | Nastaví kvalitu fotografie skenovaného obrazu. |
| Použití vícestřánkový TIFF Zapnuto* Vypnuto | Povolení skenování několika obrázků TIFF do jednoho souboru TIFF. |
| Kompresce TIFF LZW* JPEG | Nastavení typu komprese souborů TIFF. |
| Protokol přenosu Tisk protokolu* Netisknout protokol Tisknout jen kvůli chybě | Tisk protokolu přenosu pro skeny FTP. |
| Zdroj papíru pro protokol Zásobník [x] (1*) Víceúčelový podavač | Určuje zdroj papíru pro tisk protokolů FTP. |
| Poznámka: Hvězdička (*) vedle hodnoty označuje výchozí nastavení z výroby. | |

| Položka nabídky | Popis |
|---|---|
| Skenování vlastní úlohy Vypnuto* Zapnuto | Nastavení tiskárny na skenování první sady originálních dokumentů s použitím zadaných nastavení a poté na skenování další sady se stejným nebo odlišným nastavením. Poznámka: Tato položka nabídky se zobrazí pouze v případě, že je nainstalován pevný disk nebo jednotka ISD. |
| Náhled skenování Vypnuto* Zapnuto | Tato položka nabídky se zobrazí pouze v případě, že je nainstalován pevný disk. Poznámka: Tato položka nabídky se zobrazí pouze v případě, že je nainstalován pevný disk nebo jednotka ISD. |
| Umožnit Uložit jako zástupce Vypnuto Zapnuto* | Uložení adresy FTP jako zástupce. |
| Oprava šikmého posunu v podavači ADF Vypnuto* Zapnuto | Nastavení tiskárny, aby upravovala křivě naskenované obrazy z dokumentů, které se skenují z automatického podavače dokumentů. |
| Použijte pasivní FTP Vypnuto* Zapnuto | Povolit serveru FTP určit datový port, ke kterému se tiskárna připojí. |
| Poznámka: Hvězdička (*) vedle hodnoty označuje výchozí nastavení z výroby. | |

Jednotka USB

Skenování na jednotku paměti flash

| Položka nabídky | Popis |
|---|---|
| Formát JPEG (.jpg) PDF (.pdf)* TIFF (.tif) XPS (.xps) TXT (.txt) RTF (.rtf) DOCX (.docx) XLSX (.xlsx) CSV (.csv) | Určuje formát souboru naskenovaného obrazu. Poznámka: Soubory TXT (.txt), RTF (.rtf), DOCX (.docx), XLSX (.xlsx) a CSV (.csv) se zobrazí pouze v případě, že jste zakoupili a nainstalovali řešení OCR. |
| Globální nastavení OCR Rozpoznávané jazyky Automaticky otočit (Vypnuto*) Odstranit skvrny (Vypnuto*) Automatická optimalizace kontrastu (Vypnuto*) | Nakonfiguruje nastavení optického rozpoznávání znaků (OCR) Poznámka: Tato položka nabídky se zobrazí, pouze pokud jste zakoupili a nainstalovali řešení OCR |
| Poznámka: Hvězdička (*) vedle hodnoty označuje výchozí nastavení z výroby. | |

| Položka nabídky | Popis |
|---|---|
| Nastavení PDF Verze PDF (1.5*) Verze archivu (A-1a*) Vysoce komprimované (Vypnuto*) Zabezpečeno (Vypnuto*) Vyhledatelné (Vypnuto*) Archivní (PDF/A) (Vypnuto*) | Nakonfigurujte nastavení formátu PDF naskenovaného obrazu. Poznámky: <ul style="list-style-type: none"> • Verze archivu a Archivní (PDF/A) jsou podporovány jen v případě, že je možnost Verze PDF nastavena na hodnotu 1.4. • Možnost Vysoce komprimované se zobrazí pouze v případě, že je nainstalován pevný disk nebo inteligentní paměťová jednotka (ISD). • Prohledávatelné se zobrazí, pouze pokud jste zakoupili a nainstalovali řešení OCR. |
| Typ obsahu Text Text/fotografie* Grafika Fotografie | Umožňuje vylepšit výsledný výstup podle typu obsahu originálního dokumentu. |
| Zdroj obsahu Černobílá laserová* Barevná laserová Inkoustová Fotografie/Film Časopis Noviny Tiskovina Jiné | Umožňuje vylepšit výsledný výstup podle zdroje obsahu originálního dokumentu. |
| Barevně Černobíle Tmavě šedá Barevně* Automaticky | Umožňuje nastavení tiskárny na snímání obsah souboru barevně nebo černobíle. |
| Rozlišení 75 dpi 150 dpi* 200 dpi 300 dpi 400 dpi 600 dpi | Nastavení rozlišení skenovaného obrazu. |
| Tmavost 1–9 (5*) | Nastavení sytosti skenovaného obrazu. |
| Orientace Na výšku* Na šířku | Určuje orientaci originálního dokumentu. |
| Formát předlohy Kombinované formáty* | Nastavuje formát papíru originálního dokumentu. |
| Poznámka: Hvězdička (*) vedle hodnoty označuje výchozí nastavení z výroby. | |

| Položka nabídky | Popis |
|---|---|
| Strany Vypnuto* Dlouhý okraj Krátký okraj | Určuje orientaci originálního dokumentu při skenování obou stran dokumentu. |
| Název souboru | Určuje název souboru naskenovaného obrazu. |
| Poznámka: Hvězdička (*) vedle hodnoty označuje výchozí nastavení z výroby. | |

Rozšířené zobrazování

| Položka nabídky | Popis |
|---|---|
| Vyvážení barev Azurová – červená (0*) Purpurová – zelená (0*) Žlutá – modrá (0*) | Nastavení intenzity barev pro tyrkysovou, purpurovou a žlutou. |
| Zeslabení barvy Zeslabení barvy (Žádné*) Výchozí prahová hodnota červené (128*) Výchozí prahová hodnota zelené (128*) Výchozí prahová hodnota modré (128*) | Určuje barvu, jejíž intenzita bude během skenování snížena, a umožňuje nastavit snížení této barvy. |
| Aut. detekce barev Citlivost barev (5*) Citlivost oblasti (5*) Bitová hloubka skenování (1 bit*) Minimální rozlišení skenování (300 dpi*) | Konfigurace nastavení automatické detekce barev. |
| Kvalita JPEG Nejlepší pro obsah* 5–95 | Nastavení kvality JPEG naskenovaného obrazu. |
| Kontrast Nejlepší pro obsah* 0–5 | Určuje název souboru naskenovaného obrazu. |
| Odstranění pozadí Detekce pozadí (Založeno na obsahu*) Úroveň (0*) | Odstranění barvy pozadí nebo vad tisku z originálního dokumentu. Poznámky: <ul style="list-style-type: none"> Odstranění barvy pozadí z originálního dokumentu na základě analýzy obsahu. Pevné odstranění vad obrazu z fotografie. |
| Zrcadlový obraz Vypnuto* Zapnuto | Vytvoří zrcadlový obraz předlohy. |
| Negativní obraz Vypnuto* Zapnuto | Vytvoří negativní obraz předlohy. |
| Poznámka: Hvězdička (*) vedle hodnoty označuje výchozí nastavení z výroby. | |

| Položka nabídky | Popis |
|---|--|
| Detail stínu –4 až 4 (0*) | Nastavení detailu stínu ve skenovaném obrazu. |
| Skenovat od okraje k okraji Vypnuto* Zapnuto | Skenování originálního dokumentu od kraje ke kraji. |
| Ostrost 1–5 (3*) | Nastavení ostrosti naskenovaného obrazu. |
| Teplota –4 až 4 (0*) | Generování modřejšího nebo červenějšího výstupu originálního dokumentu. |
| Prázdné stránky Odstranění prázdné stránky (Neodstraňovat*) Citlivost prázdné stránky (5*) | Nastavení citlivosti skenování s ohledem na prázdné stránky v originálním dokumentu. |
| Poznámka: Hvězdička (*) vedle hodnoty označuje výchozí nastavení z výroby. | |

Ovl. prvky správy

| Položka nabídky | Popis |
|---|---|
| Text – výchozí 5–95 (75*) | Nastaví kvalitu textu skenovaného obrazu. |
| Text/fotografie – výchozí 5–95 (75*) | Nastaví kvalitu textu a fotografie skenovaného obrazu. |
| Fotografie – výchozí 5–95 (50*) | Nastaví kvalitu fotografie skenovaného obrazu. |
| Použití vícestránkový TIFF Vypnuto Zapnuto* | Povolení skenování několika obrázků TIFF do jednoho souboru TIFF. |
| Komprese TIFF LZW* JPEG | Nastavení typu komprese souborů TIFF. |
| Skenování vlastní úlohy Vypnuto* Zapnuto | Nastavení tiskárny na skenování první sady originálních dokumentů s použitím zadaných nastavení a poté na skenování další sady se stejným nebo odlišným nastavením. Poznámka: Tato položka nabídky se zobrazí pouze v případě, že je nainstalován pevný disk nebo jednotka ISD. |
| Náhled skenování Vypnuto* Zapnuto | Zobrazení náhledu skenování originálního dokumentu. Poznámka: Tato položka nabídky se zobrazí pouze v případě, že je nainstalován pevný disk nebo jednotka ISD. |
| Oprava šikmého posunu v podavači ADF Vypnuto* Zapnuto | Nastavení tiskárny, aby upravovala křivě naskenované obrazy z dokumentů, které se skenují z automatického podavače dokumentů. |
| Poznámka: Hvězdička (*) vedle hodnoty označuje výchozí nastavení z výroby. | |

Tisk z jednotky paměti flash

| Položka nabídky | Popis |
|--|---|
| Počet kopií 1–9999 (1*) | Nastaví počet kopií. |
| Zdroj papíru Zásobník [x] (1*) Univerzální podavač Ruční výběr Ručně obálky | Nastaví výchozí zdroj papíru pro tiskovou úlohu. |
| Skládat kopie Vypnuto [1,1,1,2,2,2] Zapnuto [1,2,1,2,1,2]* | Skládá stránky tiskové úlohy v pořadí, především při tisku více kopií. |
| Strany Jednostranný tisk* Oboustranný tisk | Určuje, zda tisknout na jednu stranu nebo na obě strany papíru. |
| Styl otočení Dlouhý okraj* Krátký okraj | Určuje, která strana papíru je při dvoustranném tisku svázána. |
| Více stránek na list Vypnuto* 2 stránky na stranu 3 stránky na stranu 4 stránky na stranu 6 stránek na stranu 9 stránek na stranu 12 stránek na stranu 16 stránek na stranu | Na jednu stranu listu papíru se vytisknou obrazy více stránek. |
| Více str. na stranu – řazení Horizontální* Opačné horizontální Opačné vertikální Vertikálně | Určuje polohu obrázků na více stránek při použití nastavení Více stránek na stranu. |
| Více str. na stranu – orientace Auto* Na šířku Na výšku | Určuje orientaci obrázků na více stránek při použití nastavení Více stránek na stranu. |
| Více str. na str. – okraj Žádná* Plné | Při použití nastavení Více stránek na stranu vytiskne rámeček okolo každého obrázku na stránce. |
| Oddělovací listy Vypnuto* Mezi kopiemi Mezi úlohy Mezi listy | Při tisku vkládá prázdné oddělovací listy. |
| Poznámka: Hvězdička (*) vedle hodnoty označuje výchozí nastavení z výroby. | |

| Položka nabídky | Popis |
|---|---|
| Zdroj oddělovacích listů Zásobník [x] (*) Univerzální podavač | Zadejte zdroj papíru pro oddělovací list. |
| Prázdné strany Netisknout* Tisk | Při tiskové úloze tiskne prázdné stránky. |
| Poznámka: Hvězdička (*) vedle hodnoty označuje výchozí nastavení z výroby. | |

Sít/porty

Přehled sítí

| Položka nabídky | Popis |
|---|--|
| Aktivní adaptér Auto* Standardní síť Bezdrátové | Zadání typu síťového připojení. Poznámka: Nabídka Bezdrátové je k dispozici jen u tiskáren připojených k bezdrátové síti. |
| Stav sítě | Zobrazit stav připojení sítě tiskáren. |
| Zobrazení stavu sítě na tiskárně Vypnuto Zapnuto* | Zobrazit stav sítě na displeji. |
| Rychlost, oboustranný tisk | Zobrazit rychlost aktuálně aktivní síťové karty. |
| IPv4 | Zobrazit adresu IPv4. |
| Všechny adresy IPv6 | Zobrazit všechny adresy IPv6. |
| Resetovat tiskový server | Resetuje všechna aktivní síťová připojení k tiskárně. Poznámka: Tímto nastavením se odeberou veškerá nastavení síťové konfigurace. |
| Čas. limit síťové úlohy Vypnuto Zapnuto* (90 sekund) | Nastaví dobu, po které tiskárna zruší síťovou tiskovou úlohu. |
| Hlavičková stránka Vypnuto* Zapnuto | Vytiskne hlavičkovou stránku. |
| Rozsah portů funkce Skenovat do počítače | Určuje platný rozsah portů pro tiskárny za branou firewall blokující porty. |
| Povolit síťové připojení Vypnuto Zapnuto* | Povolí připojení tiskárny k síti. |
| Povolit protokol LLDP Vypnuto* Zapnuto | Povoluje v tiskárně protokol LLDP (Link Layer Discovery Protocol). |
| Poznámka: Hvězdička (*) vedle hodnoty označuje výchozí nastavení z výroby. | |

Bezdrátové

Poznámka: Tato nabídka je k dispozici pouze u tiskáren připojených k síti Wi-Fi nebo u modelů tiskáren, které mají bezdrátový síťový adaptér.

| Položka nabídky | Popis |
|---|--|
| Nastavit na panelu tiskárny Zvolte síť Přidat síť Wi-Fi Název sítě Síťový režim Infrastruktura Režim zabezpečení bezdrátové sítě Neaktivní* WPA2/WPA – Osobní WPA2 – Osobní WPA2/WPA3 – Osobní WPA3 – Osobní 802.1x – RADIUS | Konfigurace připojení Wi-Fi pomocí ovládacího panelu. Poznámka: Tato položka nabídky se v prostředí Embedded Web Server zobrazí jako <i>Nastavení bezdrátového připojení</i> . |
| Wi-Fi Protected Setup Metoda spuštění tlačítkem Metoda spuštění kódem PIN | Nastaví síť Wi-Fi a zapne zabezpečení sítě. Poznámky: <ul style="list-style-type: none"> Metoda spuštění tlačítkem připojí tiskárnu k síti Wi-Fi stisknutím tlačítka na tiskárně a na přístupovém bodu (bezdrátovém směrovači) v daném čase. Metoda spuštění kódem PIN připojí tiskárnu k síti Wi-Fi zadáním kódu PIN na tiskárně a do nastavení bezdrátové sítě v přístupovém bodu. |
| Kompatibilita 802.11b/g/n (2,4 GHz)* 802.11a/b/g/n/ac (2,4 GHz / 5 GHz) 802.11a/n/ac (5 GHz) | Určuje standard pro síť Wi-Fi. Poznámka: Položky 802.11a/b/g/n/ac (2,4 GHz / 5 GHz) a 802.11a/n/ac (5 GHz) se zobrazí, pouze když je nainstalována možnost Wi-Fi. |
| Režim zabezpečení bezdrátové sítě Neaktivní* WPA2/WPA – Osobní WPA2 – Osobní WPA2/WPA3 – Osobní WPA3 – Osobní 802.1x – RADIUS | Nastavte režim zabezpečení pro připojení tiskárny k síti Wi-Fi. |
| WPA2/WPA Osobní AES* | Povolit zabezpečení sítě Wi-Fi prostřednictvím chráněného přístupu k síti Wi-Fi (WPA). Poznámka: Tato položka nabídky se zobrazí pouze tehdy, když bude možnost Režim zabezpečení bezdrátové sítě nastavena na hodnotu WPA2/WPA-Osobní. |
| Nastavit PSK | Nastavit heslo pro zabezpečené připojení k Wi-Fi. |
| WPA2 – Osobní AES* | Povolení zabezpečení sítě Wi-Fi prostřednictvím WPA2. Poznámka: Tato položka nabídky se zobrazí pouze tehdy, když bude možnost Režim zabezpečení bezdrátové sítě nastavena na hodnotu WPA2-Osobní. |

| Položka nabídky | Popis |
|--|--|
| Režim šifrování 802.1x WPA+ WPA2* WPA2 + PMF* | Povolit zabezpečení sítě Wi-Fi prostřednictvím standardu 802.1x. Poznámka: Tato položka nabídky se zobrazí pouze tehdy, když bude možnost Režim zabezpečení bezdrátové sítě nastavena na hodnotu 802.1x – RADIUS. |
| IPv4 Povolit DHCP Zapnuto* Vypnuto Nastavit statickou IP adresu IP adresa Síťová maska Brána | Povolení a konfigurace nastavení IPv4 na tiskárně. |
| IPv6 Povolit IPv6 Zapnuto* Vypnuto Povolit DHCPv6 Zapnuto Vypnuto* Bezstavová autokonfigurace adres Zapnuto* Vypnuto Adresa serveru DNS Ručně přiřazená adresa IPv6 Ručně přiřazený směrovač IPv6 Předpona adresy Všechny adresy IPv6 Všechny adresy směrovače v síti IPv6 | Povolení a konfigurace nastavení IPv6 na tiskárně. |
| Síťová adresa UAA LAA | Zobrazí síťové adresy. |
| PCL SmartSwitch Zapnuto* Vypnuto | Nastavit tiskárnu tak, aby se přepínala na emulaci PCL pokaždé, když to bude vyžadovat tisková úloha, bez ohledu na výchozí jazyk tiskárny. Poznámka: Pokud je přepínač PCL SmartSwitch vypnutý, tiskárna neprověřuje příchozí data a použije výchozí jazyk tiskárny zadaný v nabídce Nastavení. |
| PS SmartSwitch Zapnuto* Vypnuto | Nastavit tiskárnu tak, aby se přepínala na emulaci PS pokaždé, když to bude vyžadovat tisková úloha, bez ohledu na výchozí jazyk tiskárny. Poznámka: Pokud je přepínač PS SmartSwitch vypnutý, tiskárna neprověřuje příchozí data a použije výchozí jazyk tiskárny zadaný v nabídce Nastavení. |
| Ukládání úloh do vyrovnávací paměti Zapnuto Vypnuto* | Před tiskem dočasně uložte tiskové úlohy na pevný disk nebo inteligentní paměťovou jednotku (ISD). Poznámka: Tato položka nabídky se zobrazí pouze v případě, že je nainstalován pevný disk nebo jednotka ISD. |

| Položka nabídky | Popis |
|--|--|
| Binární PostScript Mac Auto* Zapnuto Vypnuto | Nastaví tiskárnu pro zpracování tiskových úloh v binárním jazyku PostScript Macintosh. Poznámky: <ul style="list-style-type: none"> Nastavení Zapnuto zpracovává tiskové úlohy v základním binárním jazyku PostScript. Nastavení Vypnuto filtruje tiskové úlohy používající standardní protokol. |

Wi-Fi Direct

Poznámka: Tato nabídka je k dispozici pouze u tiskáren připojených k síti Wi-Fi nebo u modelů tiskáren, které mají bezdrátový síťový adaptér.

| Položka nabídky | Popis |
|---|--|
| Povolit Wi-Fi Direct Zapnuto Vypnuto* | Nastavit tiskárnu tak, aby se připojovala přímo k Wi-Fi zařízením. |
| Název sítě Wi-Fi Direct | Určuje název sítě Wi-Fi Direct. |
| Heslo pro Wi-Fi Direct | Nastavení hesla k ověření a validaci uživatelů Wi-Fi připojení. |
| Zobrazit heslo na stránce Nastavení Vypnuto Zapnuto* | Zobrazí Heslo pro Wi-Fi Direct na stránce Nastavení sítě. |
| Číslo preferovaného kanálu 1–11 Auto* | Nastavte preferovaný kanál sítě Wi-Fi. |
| Adresa IP vlastníka skupiny | Určuje IP adresu vlastníka skupiny. |
| Automaticky přijímat žádosti tlačítka Vypnuto* Zapnuto | Automaticky přijímá požadavky na připojení k síti. Poznámka: Automatické přijímání klientů není zabezpečeno. |
| Poznámka: Hvězdička (*) vedle hodnoty označuje výchozí nastavení z výroby. | |

AirPrint

Poznámka: Tato nabídka je dostupná pouze v prostředí Embedded Web Server.

| Položka nabídky | Popis |
|---|--|
| Všechny funkce AirPrint | Zobrazí stav AirPrint tiskárny. |
| Povolit AirPrint Zapnuto* Vypnuto | Aktivujte funkci AirPrint. Poznámka: Tato položka nabídky se zobrazí pouze v případě, že je zakázán protokol IPP (Internet Printing Protocol) nebo mDNS. |
| Poznámka: Hvězdička (*) vedle hodnoty označuje výchozí nastavení z výroby. | |

| Položka nabídky | Popis |
|---|--------------------------------------|
| Aktivujte funkci iBeacon Zapnuto Vypnuto* | Aktivujte funkci iBeacon. |
| Název Bonjour | Určete označení a umístění tiskárny. |
| Název organizace | |
| Organizační jednotka | |
| Umíst. tiskárny | |
| Zeměpisná šířka tiskárny | |
| Zeměpisná délka tiskárny | |
| Nadmořská výška tiskárny | |
| Další možnosti | |
| Poznámka: Hvězdička (*) vedle hodnoty označuje výchozí nastavení z výroby. | |

Správa mobilních služeb

| Položka nabídky | Popis |
|---|--|
| Povolit tisk IPP Zapnuto* Vypnuto | Povolení tisku z mobilních zařízení pomocí protokolu IPP (Internet Printing Protocol). |
| Povolit faxování IPP. Zapnuto* Vypnuto | Povolení odesílání faxů pomocí protokolu IPP (Internet Printing Protocol). |
| Povolit IPP přes USB Zapnuto* Vypnuto | Povolení tiskových nebo skenovacích úloh pomocí připojení USB. |
| Povolit skenování Zapnuto* Vypnuto | Povolení skenování pomocí protokolu eSCL. |
| Poznámka: Hvězdička (*) vedle hodnoty označuje výchozí nastavení z výroby. | |

Síť Ethernet

| Položka nabídky | Popis |
|---|---|
| Rychlost sítě | Zobrazí rychlost aktivního síťového adaptéru. |
| IPv4 Povolit DHCP (Zapnuto*) Nastavit statickou IP adresu | Konfiguruje nastavení IPv4. |
| Poznámka: Hvězdička (*) vedle hodnoty označuje výchozí nastavení z výroby. | |

| Položka nabídky | Popis |
|---|--|
| IPv6 Povolit IPv6 (Zapnuto*) Povolit DHCPv6 (Vypnuto *) Bezstavová autokonfigurace adres (Zapnuto*) Adresa serveru DNS Ručně přiřazená adresa IPv6 Ručně přiřazený směrovač IPv6 Předpona adresy (64*) Všechny adresy IPv6 Všechny adresy směrovače v síti IPv6 | Konfiguruje nastavení IPv6. |
| Síťová adresa UAA LAA | Určuje adresu sítě. |
| PCL SmartSwitch Vypnuto Zapnuto* | Nastavit tiskárnu tak, aby se přepínala na emulaci PCL pokaždé, když to bude vyžadovat tisková úloha, bez ohledu na výchozí jazyk tiskárny. Poznámka: Pokud je toto nastavení zakázáno, tiskárna neprověřuje příchozí data a použije výchozí jazyk tiskárny zadaný v nabídce Nastavení. |
| PS SmartSwitch Vypnuto Zapnuto* | Nastavit tiskárnu tak, aby se přepínala na emulaci PostScript pokaždé, když to bude vyžadovat tisková úloha, bez ohledu na výchozí jazyk tiskárny. Poznámka: Pokud je toto nastavení zakázáno, tiskárna neprověřuje příchozí data a použije výchozí jazyk tiskárny zadaný v nabídce Nastavení. |
| Buffer pro úlohy Vypnuto* Zapnuto | Před tiskem dočasně uložte tiskové úlohy na pevný disk nebo inteligentní paměťovou jednotku (ISD). Poznámka: Tato položka nabídky se zobrazí pouze v případě, že je nainstalován pevný disk nebo jednotka ISD. |
| Binární PostScript Mac Auto* Zapnuto Vypnuto | Nastaví tiskárnu pro zpracování tiskových úloh v binárním jazyku PostScript Macintosh. Poznámky: <ul style="list-style-type: none"> • Automaticky zpracovává tiskové úlohy z počítačů používajících operační systém Windows nebo Macintosh. • Nastavení Vypnuto filtruje tiskové úlohy PostScript používající standardní protokol. |
| Energeticky úsporná síť Ethernet Zapnuto Vypnuto Auto* | Sníží spotřebu energie, pokud tiskárna nepřijímá žádná data ze sítě Ethernet. |
| Poznámka: Hvězdička (*) vedle hodnoty označuje výchozí nastavení z výroby. | |

TCP/IP

Poznámka: Tato nabídka se zobrazuje pouze u síťových tiskáren nebo tiskáren připojených k tiskovým serverům.

| Položka nabídky | Popis |
|---|--|
| Nastavit název hostitele | Nastavení aktuálního názvu hostitele protokolu TCP/IP |
| Název domény | Nastavuje název domény. |
| Umožňuje serveru DHCP/BOOTP aktualizovat server NTP Zapnuto* Vypnuto | Umožňuje klientům DHCP a BOOTP aktualizovat nastavení NTP tiskárny. |
| Název Nulové konfigurace | Určuje název služby pro síť nulové konfigurace. |
| Povolit Auto IP Vypnuto Zapnuto* | Přiřadí IP adresu automaticky. |
| Adresa serveru DNS | Určuje aktuální adresu serveru DNS (Domain Name System). |
| Záloha adresy serveru DNS | Určuje zálohové adresy serveru DNS. |
| Záloha 2. adresy DNS serveru | |
| Záloha 3. adresy DNS serveru | |
| Pořadí hledání domény | Určuje seznam názvů domén, které slouží k vyhledání tiskárny a jejích zdrojů nacházejících se na různých místech v síti. |
| Povolit DDNS Vypnuto* Zapnuto | Aktualizuje dynamická nastavení serveru DNS. |
| DDNS TTL | Určuje aktuální nastavení serveru DDNS. |
| Výchozí hodnoty TTL | |
| Čas aktualizace DDNS | |
| Povolit mDNS Vypnuto Zapnuto* | Aktualizuje vícesměrová nastavení serveru DNS. |
| Adresa serveru WINS | Určuje adresu serveru pro službu WINS (Windows Internet Name Service). |
| Povolit BOOTP Vypnuto* Zapnuto | Umožňuje BOOTP přiřadit tiskárně IP adresu. |
| Seznam omez. serverů | Určuje adresy IP, které mají povoleno komunikovat s tiskárnou přes TCP/IP. Poznámky: <ul style="list-style-type: none"> • IP adresy od sebe oddělujte čárkami. • Můžete přidat až 50 IP adres. |
| Možnosti omez. seznamu serverů Blokovat všechny porty* Blokovat pouze tisk Blokovat pouze tisk a HTTP | Určuje možnost přístupu pro adresy IP, které nejsou v seznamu. |
| Poznámka: Hvězdička (*) vedle hodnoty označuje výchozí nastavení z výroby. | |

| Položka nabídky | Popis |
|--|--|
| MTU 256–1500 Ethernet (1500*) | Určuje parametr maximální přenosové jednotky (MTU) pro připojení TCP. |
| Port pro tisk typu Raw 1–65535 (9100*) | Určuje číslo portu typu Raw pro tiskárny zapojené do sítě. |
| Maximální rychlost odchozích datových přenosů Vypnuto* Zapnuto | Nastavuje maximální přenosovou rychlost tiskárny. Poznámka: Pokud je volba povolena, hodnota pro toto nastavení je 100 – 1 000 000 kilobitů/sekundu. |
| Podpora protokolu TLS Zapnout TLSv1.0 (Vypnuto *) Zapnout TLSv1.1 (Vypnuto *) Zapnout TLSv1.2 (Zapnuto*) | Povolí protokol Transport Layer Security. |
| Seznam šifer SSL | Specifikuje použitelné šifrovací algoritmy pro připojení SSL nebo TLS. |
| Seznam šifer TLSv1.3 SSL | |
| Poznámka: Hvězdička (*) vedle hodnoty označuje výchozí nastavení z výroby. | |

SNMP

Poznámka: Tato nabídka se zobrazuje pouze u síťových tiskáren nebo tiskáren připojených k tiskovým serverům.

| Položka nabídky | Popis |
|--|---|
| Verze SNMP 1 a 2c Zapnuto Vypnuto Zapnuto* Povolit nastavení SNMP Vypnuto Zapnuto* Povolit PPM MIB Vypnuto Zapnuto* Komunita SNMP | Slouží ke konfiguraci protokolů SNMP (Simple Network Management Protocol) verze 1 a 2c, které se používají k instalaci tiskových ovladačů a aplikací. |
| Poznámka: Hvězdička (*) vedle hodnoty označuje výchozí nastavení z výroby. | |

| Položka nabídky | Popis |
|---|--|
| SNMP verze 3 Zapnuto Vypnuto Zapnuto* Název kontextu Nast. ověř. úd. pro čtení/zápis Uživatelské jméno Heslo pro ověření Heslo pro ochranu osobních údajů Nast. ověř. úd. jen pro čtení Uživatelské jméno Heslo pro ověření Heslo pro ochranu osobních údajů Hash ověření MD5 SHA1* Minimální úroveň ověření Bez ověření, bez ochrany osobních údajů Ověření, bez ochrany osobních údajů Ověření, ochrana osobních údajů* Algoritmus ochrany osobních údajů DES AES-128* | Slouží ke konfiguraci protokolu SNMP verze 3, který se používá k instalaci aktualizaci zabezpečení tiskárny. |
| Poznámka: Hvězdička (*) vedle hodnoty označuje výchozí nastavení z výroby. | |

IPSec

Poznámka: Tato nabídka se zobrazuje pouze u síťových tiskáren nebo tiskáren připojených k tiskovým serverům.

| Položka nabídky | Popis |
|---|--|
| Povolit IPSec Vypnuto* Zapnuto | Povolí protokol IPSec (Internet Protocol Security). |
| Základní konfigurace Výchozí nastavení* Kompatibilita Zabezpečení | Nastaví základní konfiguraci IPSec. Poznámka: Tato položka nabídky se zobrazí pouze tehdy, když bude možnost Povolit IPSec nastavena na hodnotu Zapnuto. |
| Návrh skupiny DH (Diffie-Hellman) modp2048 (14)* modp3072 (15) modp4096 (16) modp6144 (17) | Nastaví základní konfiguraci IPSec. Poznámka: Tato položka nabídky je k dispozici pouze tehdy, pokud je možnost Základní konfigurace nastavena na hodnotu Kompatibilita. |
| Poznámka: Hvězdička (*) vedle hodnoty označuje výchozí nastavení z výroby. | |

| Položka nabídky | Popis |
|---|--|
| Navrhovaná metoda šifrování 3DES AES* | Nastavuje metodu šifrování. Poznámka: Tato položka nabídky je k dispozici pouze tehdy, pokud je možnost Základní konfigurace nastavena na hodnotu Kompatibilita. |
| Navrhovaná metoda ověřování SHA1 SHA256* SHA512 | Nastavuje metodu ověřování. Poznámka: Tato položka nabídky je k dispozici pouze tehdy, pokud je možnost Základní konfigurace nastavena na hodnotu Kompatibilita. |
| Životnost přidružení zabezpečení pro výměnu klíčů po internetu (hodiny) 1 2 4 8 24* | Zadejte dobu platnosti Životnosti přidružení zabezpečení pro výměnu klíčů po internetu. Poznámka: Tato položka nabídky je k dispozici pouze tehdy, pokud je možnost Základní konfigurace nastavena na hodnotu Zabezpečeno. |
| Životnost protokolu IPSec SA (hodiny) 1 2 4 8* 24 | Zadejte dobu platnosti Životnosti protokolu IPSec SA. Poznámka: Tato položka nabídky je k dispozici pouze tehdy, pokud je možnost Základní konfigurace nastavena na hodnotu Zabezpečeno. |
| Certifikát zařízení IPsec | Určuje certifikát IPsec. Poznámka: Tato položka nabídky se zobrazí pouze tehdy, když bude možnost Povolit IPsec nastavena na hodnotu Zapnuto. |
| Připojení ověřovaná předsdíleným klíčem Hostitel [x] | Slouží ke konfiguraci ověřovaných připojení tiskárny. Poznámka: Tyto položky nabídky se zobrazují pouze tehdy, když je možnost Povolit IPsec nastavena na hodnotu Zapnuto. |
| Připojení ověřovaná certifikátem Adresa hostitele [x] [/podsít] | |
| Poznámka: Hvězdička (*) vedle hodnoty označuje výchozí nastavení z výroby. | |

802.1x

Poznámka: Tato nabídka se zobrazuje pouze u síťových tiskáren nebo tiskáren připojených k tiskovým serverům.

| Položka nabídky | Popis |
|---|--|
| Aktivní Vypnuto* Zapnuto | Umožní tiskárnu připojit k sítím, které před udělením přístupu vyžadují ověření. |
| Poznámka: Hvězdička (*) vedle hodnoty označuje výchozí nastavení z výroby. | |

| Položka nabídky | Popis |
|--|--|
| Ověření 802.1x Přihlašovací název zařízení Přihlašovací heslo zařízení Ověřit certifikát služby (Zapnuto*) Povolit protokolování událostí (Vypnuto*) Certifikát zařízení 802.1x | Nakonfiguruje nastavení pro ověřování připojení 802.1x. |
| Ověřovací mechanismy EAP – MD5 (Zapnuto*) EAP – MSCHAPv2 (Zapnuto*) LEAP (Zapnuto*) PEAP (Zapnuto*) EAP – TLS (Zapnuto*) EAP – TTLS (Zapnuto*) Metoda ověřování TTLS (MSCHAPv2*) | Nakonfigurujte povolené mechanismy ověřování pro připojení 802.1x. |
| Poznámka: Hvězdička (*) vedle hodnoty označuje výchozí nastavení z výroby. | |

Konfigurace LPD

Poznámka: Tato nabídka se zobrazuje pouze u síťových tiskáren nebo tiskáren připojených k tiskovým serverům.

| Položka nabídky | Popis |
|---|--|
| Časový limit pro LPD 0–65535 sekund (90*) | Nastaví hodnotu časového limitu, který serveru LDP (Line Printer Daemon) zabrání v nekonečném čekání na pozastavené nebo neplatné tiskové úlohy. |
| Stránka se záhlavím LPD Vypnuto* Zapnuto | Vytiskne stránku se záhlavím pro všechny tiskové úlohy LPD. Poznámka: Stránka se záhlavím je první stránka tiskové úlohy, která slouží jako oddělovač tiskových úloh a slouží také k identifikaci původce požadavku na tiskovou úlohu. |
| Koncová stránka LPD Vypnuto* Zapnuto | Vytiskne koncovou stránku pro všechny tiskové úlohy LPD. Poznámka: Koncová stránka je poslední stránka tiskové úlohy. |
| Konverze znaku pro konec řádku pro LPD Vypnuto* Zapnuto | Povolí konverze znaku pro konec řádku. Poznámka: Znak pro konec řádku je mechanismus, který tiskárně přikazuje přesunout pozici kurzoru na první pozici stejného řádku. |
| Poznámka: Hvězdička (*) vedle hodnoty označuje výchozí nastavení z výroby. | |

Nastavení HTTP/FTP

| Položka nabídky | Popis |
|--|---|
| Proxy IP adresa HTTP Proxy Výchozí IP portu HTTP IP adresa FTP Proxy Výchozí IP portu FTP Ověření Uživatelské jméno Heslo Místní domény | Slouží ke konfiguraci nastavení serverů HTTP a FTP. |
| Další nastavení Povolit server HTTP (Zapnuto*) | Umožní serveru Embedded Web Server monitorovat a spravovat tiskárnu. |
| Další nastavení Povolit server HTTPS (Zapnuto*) | Povolí protokol HTTPS (Hypertext Transfer Protocol Secure) k šifrování dat přenášených na tiskový server a z něj. |
| Další nastavení Vynutit připojení pomocí protokolu HTTPS (Vypnuto*) | Na tiskárně vynutit používání připojení pomocí protokolu HTTPS. |
| Další nastavení Povolit FTP/TFTP (Zapnuto*) | Odesílá soubory pomocí funkce FTP/TFTP. |
| Další nastavení Certifikát zařízení HTTPS (výchozí*) | Zobrazí certifikát zařízení HTTP použitý na tiskárně. |
| Další nastavení Časový limit pro požadavky HTTP/FTP (30*) | Určuje čas, který uplyne před zastavením připojení k serveru. |
| Další nastavení Opakování pro požadavky HTTP/FTP (3*) | Nastaví počet opakovaných pokusů o připojení k serveru HTTP/FTP. |
| Poznámka: Hvězdička (*) vedle hodnoty označuje výchozí nastavení z výroby. | |

ThinPrint

| Položka nabídky | Popis |
|---|--|
| Povolit ThinPrint Vypnuto* Zapnuto | Bude tisknout pomocí funkce ThinPrint. |
| Číslo portu 4000–4999 (4000*) | Nastaví číslo portu pro přístup k serveru ThinPrint. |
| Šířka pásma (bity/s) 100–1 000 000 (0*) | Nastaví rychlost pro přenos dat v prostředí ThinPrint. |
| Velikost paketu (kilobajty) 0–64 000 (0*) | Nastaví velikost paketu pro datový přenos. |
| Poznámka: Hvězdička (*) vedle hodnoty označuje výchozí nastavení z výroby. | |

USB

| Položka nabídky | Popis |
|---|--|
| PCL SmartSwitch Vypnuto Zapnuto* | Nastavení tiskárny tak, aby se přepnula na emulaci PCL, pokud to vyžaduje tisková úloha přijatá přes port USB, bez ohledu na výchozí jazyk tiskárny. Poznámka: Pokud je toto nastavení zakázáno, tiskárna neprověřuje příchozí data a použije výchozí jazyk tiskárny zadaný v nabídce Nastavení. |
| PS SmartSwitch Vypnuto Zapnuto* | Nastavení tiskárny tak, aby se přepnula na emulaci PostScript, pokud to vyžaduje tisková úloha přijatá přes port USB, bez ohledu na výchozí jazyk tiskárny. Poznámka: Pokud je toto nastavení zakázáno, tiskárna neprověřuje příchozí data a použije výchozí jazyk tiskárny zadaný v nabídce Nastavení. |
| Buffer pro úlohy Vypnuto* Zapnuto | Před tiskem dočasně uložte tiskové úlohy na pevný disk nebo inteligentní paměťovou jednotku (ISD). Poznámka: Tato položka nabídky se zobrazí pouze v případě, že je nainstalován pevný disk nebo jednotka ISD. |
| Binární PostScript Mac Auto* Zapnuto Vypnuto | Nastaví tiskárnu pro zpracování tiskových úloh v binárním jazyku PostScript Macintosh. Poznámky: <ul style="list-style-type: none"> • Automaticky zpracovává tiskové úlohy z počítačů používajících operační systém Windows nebo Macintosh. • Nastavení Vypnuto filtruje tiskové úlohy PostScript používající standardní protokol. |
| Povolit port USB Vypnuto Zapnuto* | Povoluje přední USB port. |
| Poznámka: Hvězdička (*) vedle hodnoty označuje výchozí nastavení z výroby. | |

Zakázat přístup k externím sítím

| Položka nabídky | Popis |
|---|--|
| Zakázat přístup k externím sítím Vypnuto* Zapnuto | Omezí přístup k síťovým webům. |
| Externí síťová adresa | Zadejte síťové adresy s omezeným přístupem. |
| E-mailová adresa pro oznámení | Zadejte e-mailovou adresu používanou k odesílání upozornění na protokolované události. |
| Frekvence příkazu ping 1–300 (10*) | Zadejte interval dotazování sítě v sekundách. |
| Předmět | Zadejte předmět a text e-mailu s oznámením. |
| Zpráva | |
| Poznámka: Hvězdička (*) vedle hodnoty označuje výchozí nastavení z výroby. | |

Zabezpečení

Metody přihlášení

Správa oprávnění

| Položka nabídky | Popis |
|---|--|
| <p>Přístup k funkci</p> <ul style="list-style-type: none"> Přístup k adresáři v aplikacích Změnit adresář Správa zástupců Vytvořit profily Správa záložek Tisk z jednotky paměti flash Skenování na jednotku paměti flash Funkce kopírování Zeslabení barvy Funkce e-mailu Funkce faxu Funkce FTP Uvolnit pozdržené faxy Přístup k pozdrženým úlohám Profily uživatelů Zrušte úlohy v zařízení Změnit jazyk Protokol IPP Spustit skenování vzdáleně ČB tisk Síťová složka – Skenování | <p>Umožňuje kontrolu přístupu k funkcím tiskárny.</p> |
| <p>Nabídky správy</p> <ul style="list-style-type: none"> Nabídka Bezpečnost Nabídka Síť/Porty Nabídka Papír Nabídka Zprávy Nabídky Konfigurace funkcí Nab. Spotřební materiál Nabídka Doplnková karta Nabídka SE Nabídka Zařízení | <p>Umožňuje kontrolu přístupu k nastavením nabídky tiskárny.</p> |
| <p>Správa zařízení</p> <ul style="list-style-type: none"> Vzdálená správa Aktualizace firmwaru Konfigurace aplikací Zámek ovládacího panelu Přístup k serveru Embedded Web Server Import / Export všech nastavení Vymazání při vyřazení z provozu | <p>Umožňuje kontrolu přístupu k možnostem správy tiskárny.</p> |

| Položka nabídky | Popis |
|--|--|
| Aplikace Nové aplikace Středisko skenování Středisko skenování – Vlastní [x] | Umožňuje kontrolu přístupu k aplikacím tiskárny. |

Místní účty

| Položka nabídky | Popis |
|--|---|
| Správa skupin/oprávnění Přidat skupinu Import ovl. prvků přístupu Přístup k funkci Nabídky správy Správa zařízení Všichni uživatelé Import ovl. prvků přístupu Přístup k funkci Nabídky správy Správa zařízení Správce | Kontroluje přístup skupin nebo uživatelů k funkcím tiskárny, aplikacím a nastavení zabezpečení. |
| Přidat uživatele Uživatelské jméno / heslo Uživatelské jméno Heslo PIN kód | Vytvoří místní účty sloužící ke správě přístupu k funkcím tiskárny. |
| Účty s uživatelským jménem/heslem Přidat uživatele | |
| Účty s uživatelským jménem Přidat uživatele | |
| Účty s heslem Přidat uživatele | |
| Účty s PIN Přidat uživatele | |

Naplánovat USB zařízení

| Položka nabídky | Popis |
|----------------------------------|--|
| Plány Přidat nový plán | Naplňuje přístup k přednímu portu USB. |

Protokol auditu zabezpečení

| Položka nabídky | Popis |
|--|--|
| Zapnout audit Vypnuto* Zapnuto | Zaznamená události v zabezpečeném protokolu auditu a vzdáleném protokolu syslog. |
| Zapnout vzdálený syslog Vypnuto* Zapnuto | Odesílá protokoly auditu na vzdálený server. |
| Vzdálený syslog server | Uveďte vzdálený server syslog. |
| Vzdálený syslog port 1–65535 (514*) | Uveďte vzdálený port syslog. |
| Vzdálená metoda syslogu Normální UDP* Stunnel | Určuje metodu syslog k přenesení zaprotokolovaných událostí na vzdálený server. |
| Vzdálené zařízení pro syslog 0 – Zprávy jádra 1 – Zprávy na úrovni uživatele 2 – Poštovní systém 3 – Démony systému 4 – Zprávy zabezpečení/autorizace* 5 – Zprávy vytvořené interně pomocí serverů Syslog 6 – Subsystém řádkové tiskárny 7 – Subsystém síťových zpráv 8 – Subsystém UUCP 9 – Démon hodin 10 – Zprávy zabezpečení/autorizace 11 – Démon FTP 12 – Subsystém NTP 13 – Audit protokolu 14 – Výstraha protokolu 15 – Démon hodin 16 – Místní použití 0 (local0) 17 – Místní použití 1 (local1) 18 – Místní použití 2 (local2) 19 – Místní použití 3 (local3) 20 – Místní použití 4 (local4) 21 – Místní použití 5 (local5) 22 – Místní použití 6 (local6) 23 – Místní použití 7 (local7) | Určuje kód zařízení, které tiskárna používá v případě, že odesílá události protokolů na vzdálený server. |
| Poznámka: Hvězdička (*) vedle hodnoty označuje výchozí nastavení z výroby. | |

| Položka nabídky | Popis |
|---|---|
| Závažnost událostí k protokolování 0 – Stav nouze 1 – Výstraha 2 – Kritický 3 – Chyba 4 – Varování* 5 – Oznámení 6 – Neformální 7 – Ladění | Určuje limit úrovně priority pro protokolování zpráv a událostí. |
| Neprotokolované události vzdáleného zařízení pro syslog Vypnuto* Zapnuto | Odesílá všechny události, bez ohledu na úroveň závažnosti, na vzdálený server. |
| E-mailová adresa správce | Odesílá správci e-mailové upozornění na protokolované události. |
| Upozornit e-mailem při vymazání protokolu Vypnuto* Zapnuto | Odesílá správci e-mailové upozornění, pokud dojde k odstranění položky protokolu. |
| Upozornit e-mailem při zabalení protokolu Vypnuto* Zapnuto | Odesílá správci e-mailové upozornění, pokud dojde k zaplnění protokolu a zahájí se přepisování nejstarších položek. |
| Protokol chování plný Zabalení nejstarších záznamů* Odeslat protokol e-mailem, poté odstranit všechny položky | Vyřeší problémy s úložištěm protokolu, pokud protokol zaplní přidělenou paměť. |
| Upozornit e-mailem na procento zaplnění Vypnuto* Zapnuto | Odesílá správci e-mailové upozornění, pokud protokol zaplní přidělenou paměť. |
| Úroveň výstrahy o % zaplnění 1–99 (90*) | |
| Upozornit e-mailem při exportu protokolu Vypnuto* Zapnuto | Odesílá správci e-mailové upozornění, pokud dojde k exportování protokolu. |
| Upozornit e-mailem na změnu nastavení protokolu Vypnuto* Zapnuto | Odesílá správci e-mailové upozornění, pokud dojde k nastavení položky Povolit audit. |
| Ukonč. řádku protokolu LF (\n)* CR (\r) CRLF (\r\n) | Určuje, jak soubor protokolu ukončuje jednotlivé řádky. |
| Dig. podepsat experty Vypnuto* Zapnuto | Přidá digitální podpis ke každému exportovanému souboru protokolu. |
| Vymaz. protok. | Odstraní všechny protokoly auditu. |
| Poznámka: Hvězdička (*) vedle hodnoty označuje výchozí nastavení z výroby. | |

| Položka nabídky | Popis |
|---|--|
| Exportovat deník Syslog (RFC 5424) Syslog (RFC 3164) CSV | Exportuje protokol zabezpečení na jednotku paměti flash. |
| Poznámka: Hvězdička (*) vedle hodnoty označuje výchozí nastavení z výroby. | |

Omezení přihlášení

| Položka nabídky | Popis |
|---|---|
| Počet neúspěšných přihlášení 1–10 (3*) | Určuje počet neúspěšných pokusů o přihlášení, než dojde k uzamčení uživatele. |
| Časový rámec pro neúspěšné pokusy 1–60 minut (5*) | Určuje časový rámec mezi neúspěšnými pokusy o přihlášení, než dojde k uzamčení uživatele. |
| Doba uzamčení 1–60 minut (5*) | Určuje dobu trvání uzamčení. |
| Časový limit webového přihlášení 1–120 minut (10*) | Určuje prodlevu vzdáleného přihlášení předtím, než je uživatel automaticky přihlášen. |
| Poznámka: Hvězdička (*) vedle hodnoty označuje výchozí nastavení z výroby. | |

Nastavení důvěrného tisku

| Položka nabídky | Popis |
|--|---|
| Max. počet neplatných kódů PIN 2–10 | Nastaví limit pro zadání neplatného kódu PIN. Poznámka: Po dosažení tohoto limitu se odstraní tiskové úlohy s tímto uživatelským jménem. |
| Doba platnosti důvěrné úlohy Vypnuto* 1 hodina 4 hodiny 24 hodin 1 týden | U každé pozdržené úlohy nastaví individuální dobu vypršení platnosti, než se automaticky odstraní z pevného disku nebo inteligentní paměťové jednotky. Poznámka: Pozdržená úloha je buď důvěrná, opakovaná, vyhrazená nebo ověřovací. |
| Doba platnosti opakované úlohy Vypnuto* 1 hodina 4 hodiny 24 hodin 1 týden | Nastaví dobu platnosti tiskové úlohy, kterou chcete opakovat. |
| Poznámka: Hvězdička (*) vedle hodnoty označuje výchozí nastavení z výroby. | |

| Položka nabídky | Popis |
|--|---|
| Doba platnosti ověřené úlohy Vypnuto* 1 hodina 4 hodiny 24 hodin 1 týden | Nastaví dobu vypršení platnosti pro tisk kopie úlohy, abyste mohli zkontrolovat její kvalitu před tiskem zbývajících kopií. |
| Doba platnosti vyhrazené úlohy Vypnuto* 1 hodina 4 hodiny 24 hodin 1 týden | Nastaví dobu vypršení pro úlohy, které chcete uložit do tiskárny pro pozdější tisk. |
| Vyžadovat pozdržení všech úloh Vypnuto* Zapnuto | Nastaví tiskárnu pro pozdržení všech tiskových úloh. |
| Zachovat duplicitní dokumenty Vypnuto* Zapnuto | Nastaví tiskárnu, aby uchovávala všechny dokumenty se stejným názvem souboru. |
| Poznámka: Hvězdička (*) vedle hodnoty označuje výchozí nastavení z výroby. | |

Šifrování disku

Poznámka: Některé položky nabídky se zobrazí pouze v případě, že je nainstalován pevný disk nebo inteligentní paměťová jednotka.

| Položka nabídky | Popis |
|---------------------------------------|---|
| Pevný disk | Zobrazuje stav šifrování pevného disku nebo inteligentní paměťové jednotky. |
| Inteligentní paměťová jednotka | |

Vymazat dočasné soubory

| Položka nabídky | Popis |
|---|---|
| Uloženo v integrované paměti Vypnuto* Zapnuto | Odstraní všechny soubory uložené v paměti tiskárny. |
| Poznámka: Hvězdička (*) vedle hodnoty označuje výchozí nastavení z výroby. | |

Nastavení LDAP řešení

| Položka nabídky | Popis |
|--|---|
| Sledovat doporučení LDAP Vypnuto* Zapnuto | Vyhledává různé servery v doméně pro přihlášený uživatelský účet. |

| Položka nabídky | Popis |
|---|------------------------------------|
| Ověření LDAP certifikátu Ano Ne* | Umožňuje ověření certifikátů LDAP. |

Různé

| Položka nabídky | Popis |
|---|--|
| Chráněné funkce Zobrazit* Skrýt | Zobrazí všechny funkce, které FAC (řízení přístupu k funkci) chrání bez ohledu na oprávnění zabezpečení uživatele. Poznámka: Možnost Skrýt zobrazí pouze funkce chráněné pomocí FAC, k nimž má uživatel přístup. |
| Oprávnění k tisku Vypnuto* Zapnuto | Nechá uživatele se před tiskem přihlásit. |
| Výchozí přihlášení pro oprávnění k tisku Kód PIN* Uživatelské jméno / heslo Uživatelské jméno | Nastaví výchozí přihlášení pro Oprávnění k tisku. |
| Bezpečnostní resetovací propojka Povolit přístup „hostovi“* Bez účinku | Určuje přístup uživatelů k tiskárně. Poznámky: <ul style="list-style-type: none"> Povolit přístup „hostovi“ umožňuje obnovit zařízení v případě ztráty hesla správce. Pokud se tento problém objeví, kontaktujte zákaznickou podporu. Žádný účinek brání použití bezpečnostní propojky k obnovení zařízení. Tato položka nabídky se zobrazí pouze tehdy, když je skutečně nainstalovaná bezpečnostní hardwarová propojka. |
| Pro uživatelská data použít inteligentní paměťovou jednotku Vypnuto Zapnuto* | Povolte ukládání uživatelských dat na inteligentní paměťovou jednotku. Poznámka: Tato položka nabídky se zobrazí pouze v případě, že je nainstalována inteligentní paměťová jednotka. |
| Minimální délka hesla 0–32 (0*) | Určete délku hesla. |
| Povolit odhalení hesel / kódů PIN Vypnuto* Zapnuto | Umožňuje zobrazit heslo nebo osobní identifikační číslo. |
| Poznámka: Hvězdička (*) vedle hodnoty označuje výchozí nastavení z výroby. | |

Zprávy

Stránka nastavení nabídek

| Položka nabídky | Popis |
|---------------------------|---|
| Stránka nastavení nabídek | Vytiskne hlášení obsahující nabídky tiskárny. |

Zařízení

| Položka nabídky | Popis |
|----------------------|---|
| Informace o zařízení | Vytiskne zprávu obsahující informace o tiskárně. |
| Statistika zařízení | Vytiskne zprávu o využití tiskárny a stavu spotřebního materiálu. |
| Seznam profilů | Vytiskne seznam profilů uložených v tiskárně. |
| Zpráva o aktivech | Vytiskněte diagnostický nástroj při problémech s tiskem. Poznámka: Chcete-li zabránit oříznutí obsahu, vytiskněte zprávu na papír formátu Letter nebo A4. |

Tisk

| Položka nabídky | Popis |
|---|---|
| Tisk typů písma Písma PCL Písma PS | Tisk vzorků a informací o písmech, která jsou k dispozici v jednotlivých jazycích tiskárny. |
| Tisk ukázky Ukázková stránka | Vytiskne stránku, na které jsou uvedeny funkce tiskárny a podporovaná řešení. |
| Tisk adresáře | Vytiskněte zdroje uložené na jednotce paměti flash, pevném disku nebo inteligentní paměťové jednotce (ISD). Poznámka: Tato položka nabídky se zobrazí pouze v případě, že je nainstalována volitelná jednotka paměti flash, jednotka ISD nebo pevný disk. |

Zástupci

| Položka nabídky | Popis |
|-------------------------------|---|
| Všichni zástupci | Vytiskne zprávu, kde je uveden každý zástupce uložený v tiskárně. |
| Zástupci faxu | |
| Zástupci kopírování | |
| Zástupci e-mailu | |
| Zástupci FTP | |
| Zástupci síťové složky | |

Faxování

Poznámka: Tato nabídka se zobrazí pouze v případě, že je nakonfigurováno faxování a položky Povolit protokol úloh a Povolit protokol volání jsou nastaveny na možnost Zapnuto.

| Položka nabídky | Popis |
|---------------------------------|---|
| Protokol faxových úloh | Vytiskne hlášení o posledních 200 dokončených faxových úlohách. |
| Protokol faxových volání | Vytiskne zprávu o posledních 100 pokusech o volání, přijatých a zablokovaných voláních. |

Síť

| Položka nabídky | Popis |
|---|---|
| Stránka nastavení sítě | Vytiskne stránku, která zobrazuje nakonfigurovanou síť a bezdrátová nastavení tiskárny. Poznámka: Tato položka nabídky se zobrazuje pouze u síťových tiskáren nebo tiskáren připojených k tiskovým serverům. |
| Připojení klienti – Wi-Fi Direct | Vytiskne stránku, která zobrazuje seznam zařízení, která jsou k tiskárně připojena pomocí Wi-Fi Direct. Poznámka: Tato položka nabídky se zobrazí pouze tehdy, když bude možnost Povolit Wi-Fi Direct nastavena na hodnotu Zapnuto. |

Řešení problémů

| Položka nabídky | Popis |
|---------------------------------|---|
| Tisk testu kvality tisku | Tisk vzorových stran za účelem identifikace a opravy vad kvality tisku. |
| Čištění skeneru | Tisk pokynů k čištění skeneru. |

Forms Merge

Poznámka: Tato nabídka se zobrazí pouze v případě, že je nainstalován pevný disk nebo inteligentní paměťová jednotka.

| Položka nabídky | Popis |
|---|---|
| Režim sloučení Tisk* Záznam dat Vypnuto | Určete režim činnosti funkce Forms Merge. |
| Cíl záznamu dat Paměť flash* | Nastavte cílové umístění, kam se budou zaznamenaná data předávat. Poznámka: Tato položka nabídky se zobrazí pouze tehdy, když bude možnost Režim sloučení nastaven na Záznam dat. |
| Nastavení tiskového portu a filtru Síťový port Zapnuto* Vypnuto | Chcete-li zpracovat všechna data odesílaná do síťového portu, povolte funkci Forms Merge. |
| Poznámka: Hvězdička (*) vedle hodnoty označuje výchozí nastavení z výroby. | |

| Položka nabídky | Popis |
|---|---|
| Nastavení tiskového portu a filtru Síťový filtr Neaktivní* NULL OFIS OFIS+NULL OFIS+AS400 AS400 PCL ZPL ZPLF | Zadejte síťový filtr pro všechna data odesílaná do tiskárny. |
| Nastavení tiskového portu a filtru Port USB Zapnuto* Vypnuto | Chcete-li zpracovat všechna data odesílaná do portu USB, povolte funkci Forms Merge. |
| Nastavení tiskového portu a filtru Filtr USB Neaktivní* NULL OFIS OFIS+NULL OFIS+AS400 AS400 PCL ZPL ZPLF | Zadejte filtr USB pro všechna data odesílaná do tiskárny. |
| Nastavení tiskového portu a filtru Časový limit místního portu 1–100 (10*) | Zadejte hodnotu časového limitu pro úlohy funkce Forms Merge, které jsou odesílány do místního portu. |
| Různé Tisk všech formulářů | Tisk všech sad formulářů uložených na inteligentní paměťové jednotce nebo pevném disku tiskárny. |
| Různé Tisk stránky s chybou Zapnuto* Vypnuto | Povolit tisk stránky s chybou, pokud se v úloze funkce Forms Merge vyskytne chyba. |
| Poznámka: Hvězdička (*) vedle hodnoty označuje výchozí nastavení z výroby. | |

Tisk stránky s nastavením

Na domovské obrazovce stiskněte možnost **Nastavení** > **Zprávy** > **Stránka nastavení nabídek**.

Údržba tiskárny

Kontrola stavu částí a spotřebního materiálu

- 1 Na domovské obrazovce stiskněte možnost **Stav / Spotřební materiál**.
- 2 Vyberte části nebo spotřební materiál, které chcete zkontrolovat.

Poznámka: Toto nastavení lze také zpřístupnit stisknutím horní části domovské obrazovky.

Konfigurace upozorňování na spotřební materiál

- 1 Otevřete webový prohlížeč a zadejte do pole adresy IP adresu tiskárny.

Poznámky:

- Zobrazte adresu IP tiskárny na domovské obrazovce tiskárny. Adresa IP se zobrazí jako čtyři sady čísel oddělených tečkou, například 123.123.123.123.
- Pokud používáte server proxy, dočasně jej zakažte, aby se správně načetla webová stránka.

- 2 Klepněte na položku **Nastavení > Zařízení > Upozornění**.
- 3 Z nabídky Spotřební materiál klepněte na **Vlastní upozornění na spotřební materiál**.
- 4 Zvolte upozornění pro jednotlivou položku spotřebního materiálu.
- 5 Použijte změny.

Nastavení e-mailových upozornění

Nastaví tiskárnu tak, aby zasílala e-mailové zprávy, dochází-li spotřební materiál, je-li zapotřebí vyměnit či přidat papír nebo odstranit uvíznutý papír.

- 1 Otevřete webový prohlížeč a zadejte do pole adresy IP adresu tiskárny.

Poznámky:

- Zobrazte adresu IP tiskárny na domovské obrazovce tiskárny. Adresa IP se zobrazí jako čtyři sady čísel oddělených tečkou, například 123.123.123.123.
- Pokud používáte server proxy, dočasně jej zakažte, aby se správně načetla webová stránka.

- 2 Klepněte na položku **Nastavení > Zařízení > Oznámení > Nastavení výstrah e-mailem** a poté nakonfigurujte nastavení.

Poznámka: Další informace o nastavení SMTP zjistíte u poskytovatele e-mailových služeb.

- 3 Použijte změny.
- 4 Klepněte na možnost **Nastavení seznamů e-mailových adres a výstrah e-mailem** a poté nakonfigurujte nastavení.
- 5 Použijte změny.

Zobrazení zpráv

- 1 Na domovské obrazovce stiskněte možnost **Nastavení > Zprávy**.
- 2 Vyberte zprávu, kterou chcete zobrazit.

Objednání částí a spotřebního materiálu

Chcete-li si objednat spotřební materiál, kontaktujte prodejce tiskárny.

Poznámka: Veškeré odhady životnosti spotřebního materiálu předpokládají tisk na obyčejný papír formátu letter nebo A4.

Varování – nebezpečí poškození: Pokud nezajistíte optimální fungování tiskárny nebo nevyměníte příslušné části a spotřební materiál, může dojít k poškození tiskárny.

Objednání tonerové kazety

Poznámky:

- Odhadovaný počet vytištěných stránek pomocí kazety je založen na normě ISO/IEC 19752.
- Extrémně nízké pokrytí může v delším období negativně ovlivnit skutečný počet vytištěných stránek.

Chcete-li objednat tonerovou kazetu, kontaktujte prodejce, u něhož jste zakoupili tiskárnu.

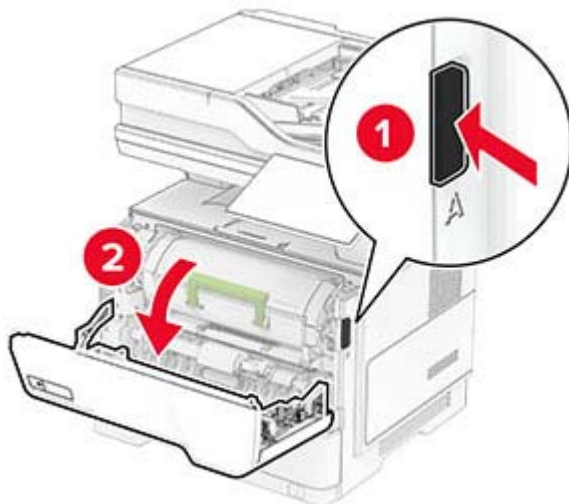
Objednání zobrazovací jednotky

Zobrazovací válec objednejte tam, kde jste zakoupili tiskárnu.

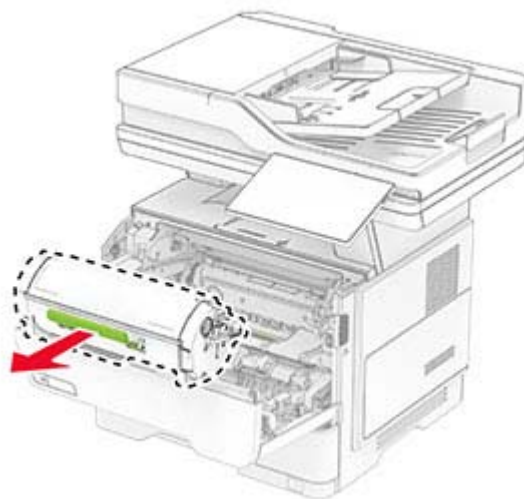
Výměna částí a spotřebního materiálu

Výměna tonerové kazety

1 Otevřete dvířka A.

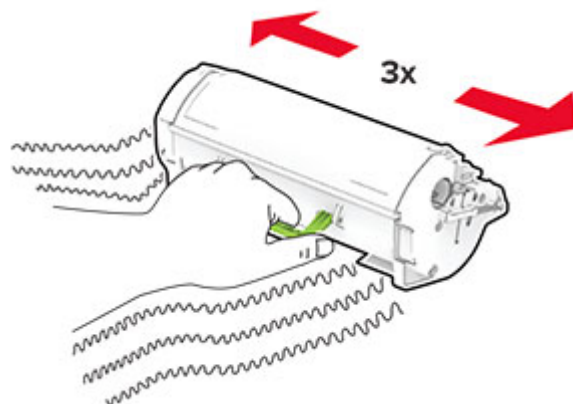


2 Vyměňte použitou tonerovou kazetu.

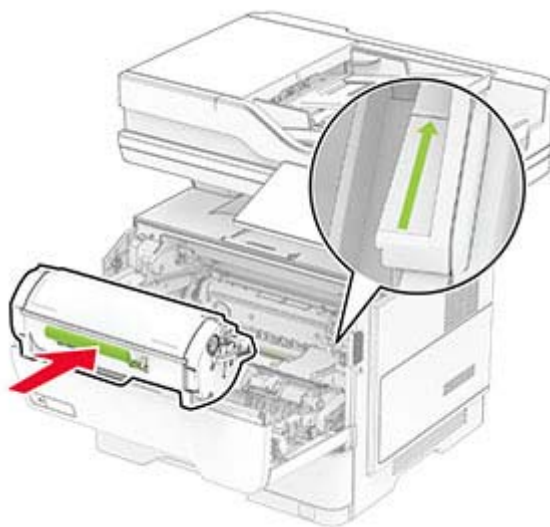


3 Rozbalte novou tonerovou kazetu.

4 Zatřeste tonerovou kazetou, abyste rozprostřeli toner.



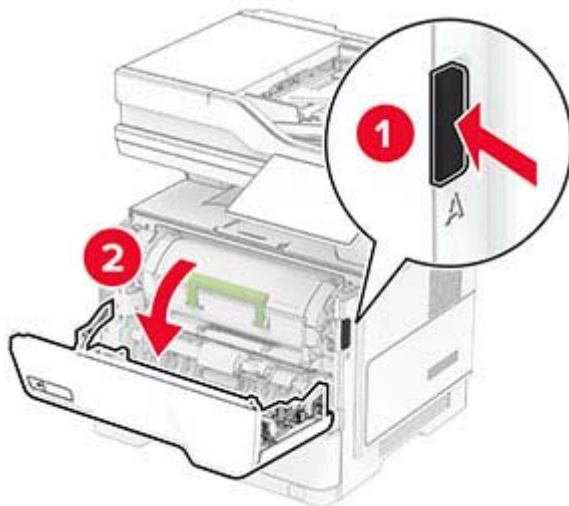
5 Vložte novou tonerovou kazetu.



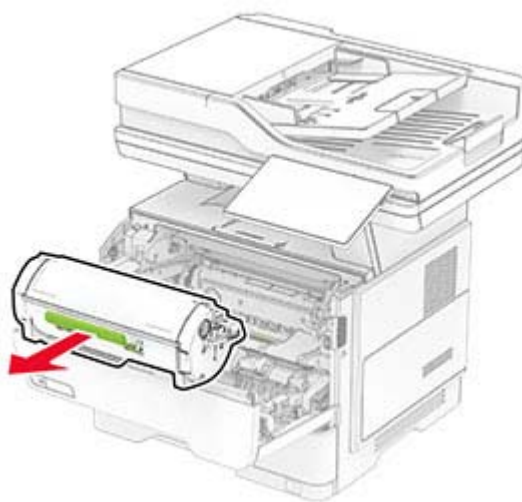
6 Zavřete dvířka A.

Výměna zobrazovací jednotky

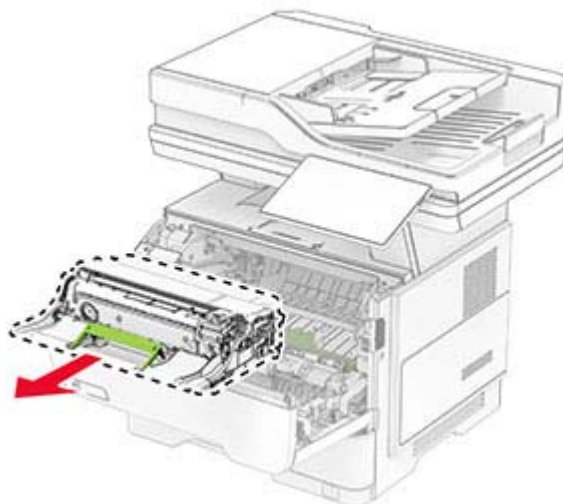
1 Otevřete dvířka A.



2 Vyjměte tonerovou kazetu.

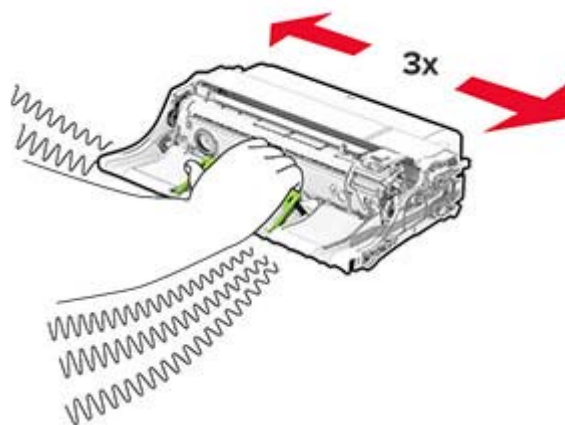


3 Vyjměte použitou zobrazovací jednotku.



4 Rozbalte novou zobrazovací jednotku.

5 Zatřeste fotoválcem a rozprostřete toner.

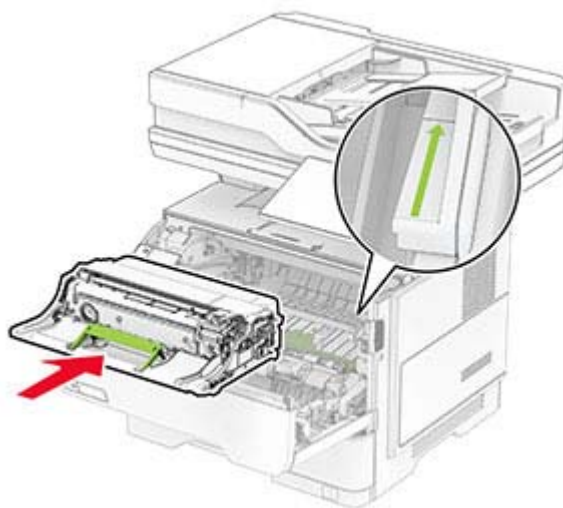


Varování – nebezpečí poškození: Nevystavujte zobrazovací jednotku přímému světlu na více než 10 minut. Delší vystavení přímému světlu může způsobit problémy s kvalitou tisku.

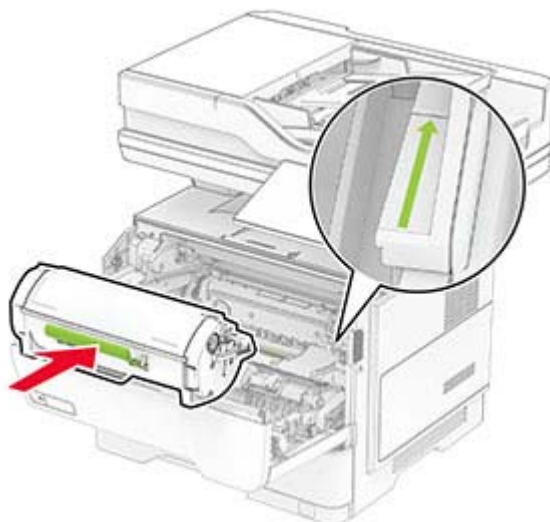
Varování – nebezpečí poškození: Nedotýkejte se bubny fotoválce. Učiníte-li tak, můžete negativně ovlivnit kvalitu budoucích tiskových úloh.



6 Vložte novou zobrazovací jednotku.



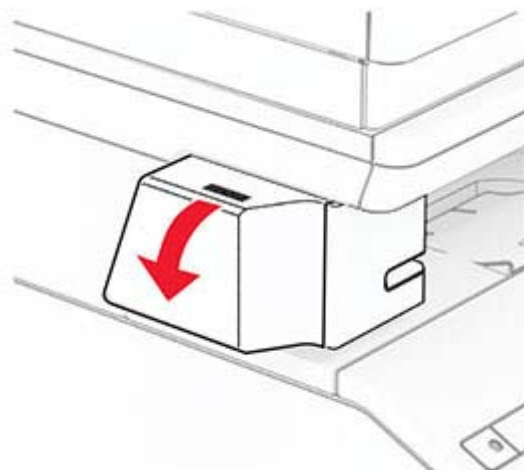
7 Vložte tonerovou kazetu.



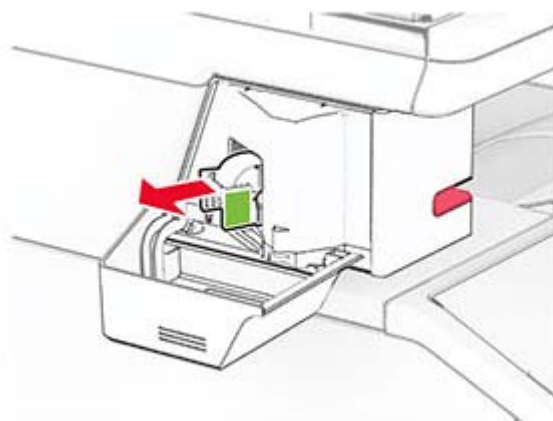
8 Zavřete dvířka A.

Výměna náplně se svorkami

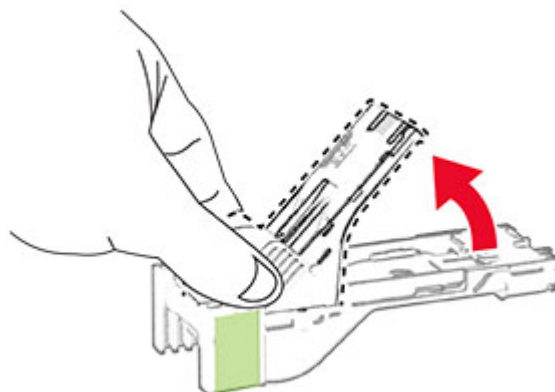
1 Otevřete přístupová dvířka praktické sešíváčky.



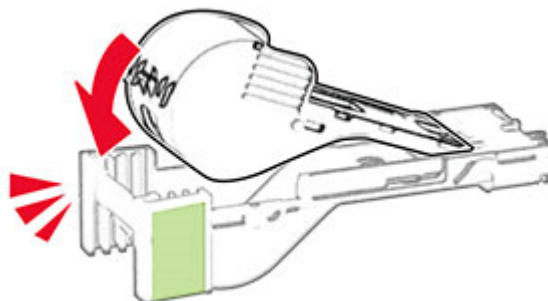
2 Vyměňte kazetu se svorkami.



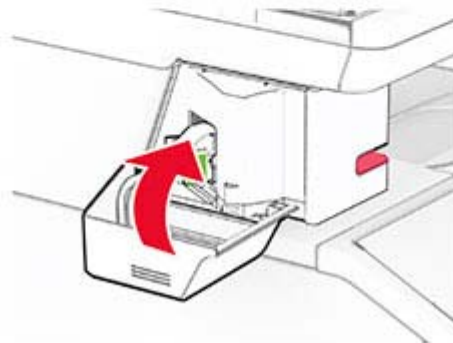
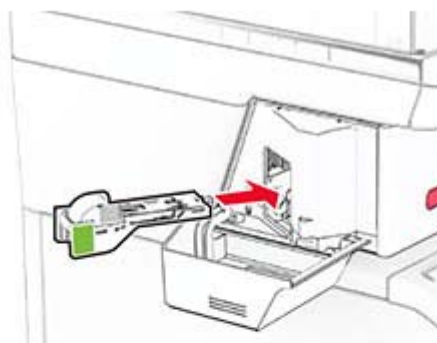
3 Vyměňte prázdnou náplň se svorkami.



4 Vložte novou náplň se svorkami tak, aby zaklapla na místo.



5 Vložte kazetu se svorkami a zavřete přístupová dvířka praktické sešíváčky.

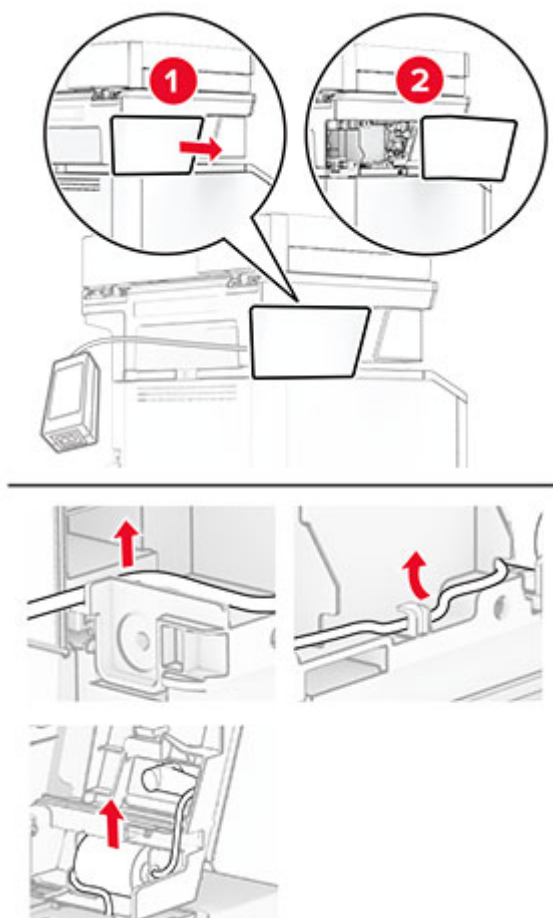


Poznámka: Zkontrolujte stav kontrolky LED. Praktická sešíváčka je připravena k použití, když se rozsvítí modrá kontrolka.

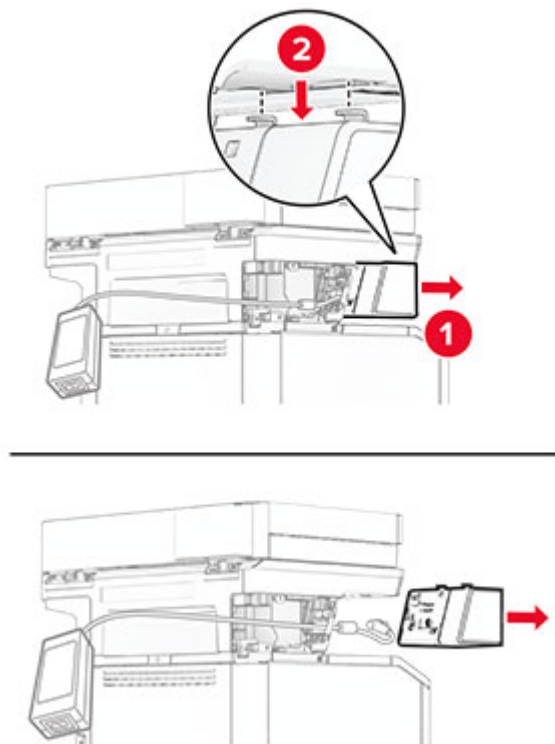
Výměna napájecího zdroje praktické sešíváčky

- 1 Vypněte tiskárnu.
- 2 Odpojte napájecí kabel z elektrické zásuvky a poté z tiskárny.
- 3 Odpojte napájecí zdroj z elektrické zásuvky.

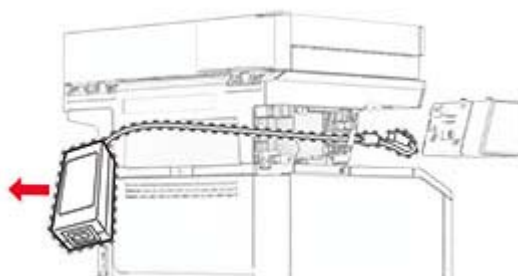
4 Sejměte kryt sloupku a odpojte kabel napájecího zdroje.



5 Vyměňte praktickou sešíváčku.

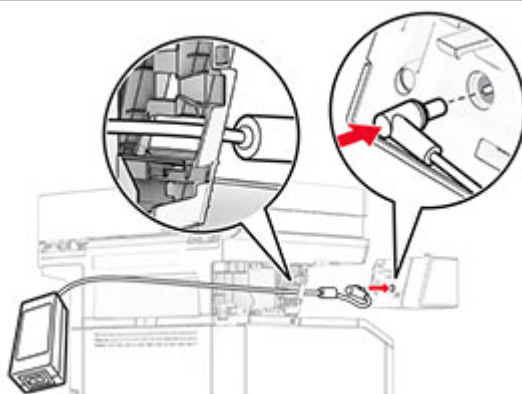
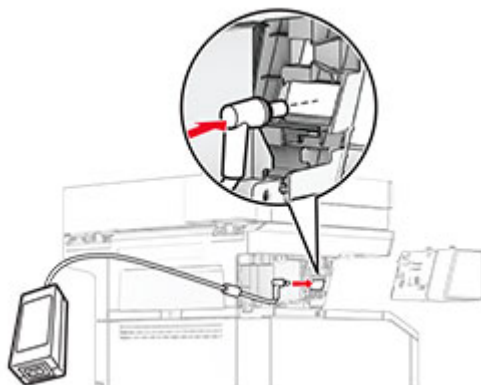


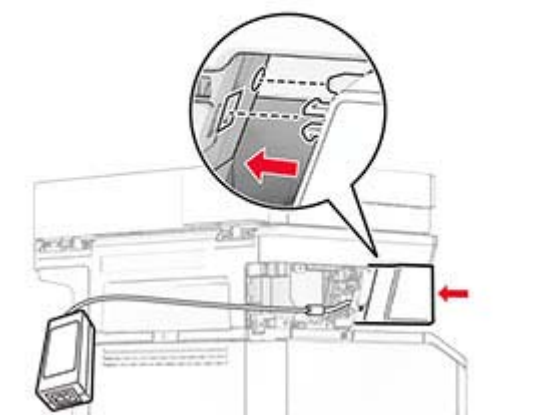
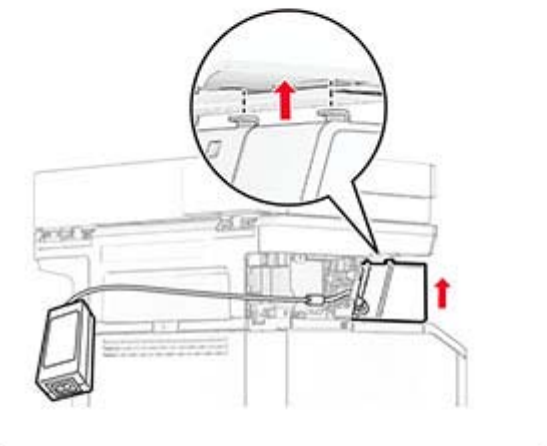
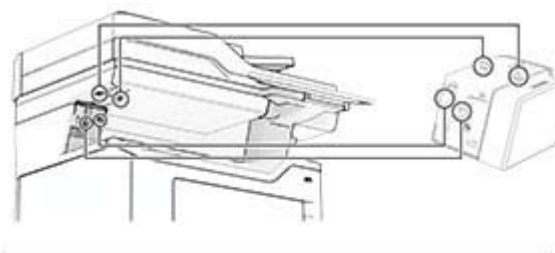
6 Vyměňte použitý napájecí zdroj.

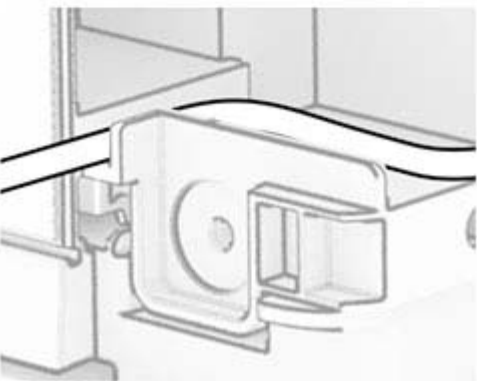
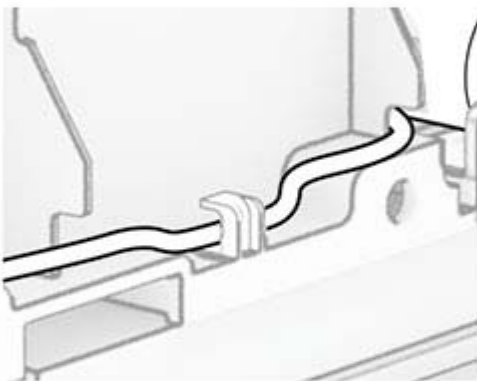
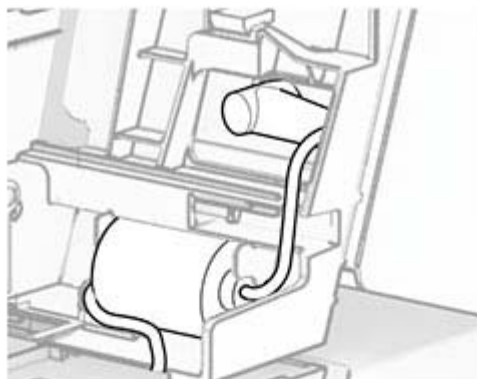


7 Vybalte nový napájecí zdroj.

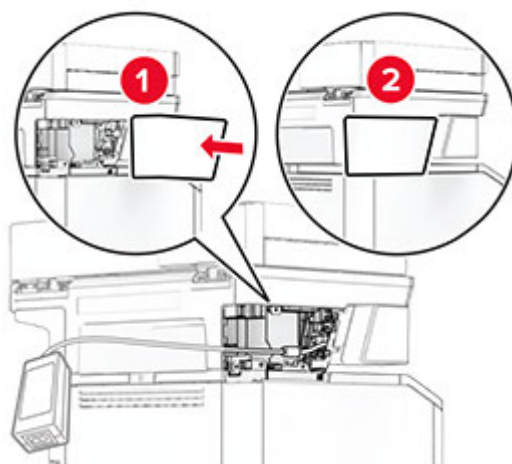
8 Vložte nový napájecí zdroj do tiskárny a připojte jej k praktické sešivačce.



9 Nainstalujte praktickou sešíváčku.

10 Správně umístěte napájecí zdroj.

11 Připevněte kryt sloupku.



Poznámka: Správně připevněte napájecí zdroj.



12 Zapojte jeden konec napájecího kabelu sešivačky do napájecího zdroje a druhý konec do elektrické zásuvky.

13 Zapojte jeden konec napájecího kabelu tiskárny do tiskárny a druhý konec do elektrické zásuvky.

⚠ VÝSTRAHA – RIZIKO ZRANĚNÍ: Chcete-li zabránit nebezpečí požáru nebo úrazu elektrickým proudem, připojte napájecí kabel do řádně uzemněné elektrické zásuvky s odpovídajícími parametry, která se nachází v blízkosti výrobku a je snadno přístupná.

14 Zapněte tiskárnu.

Výměna zaváděcích válečků

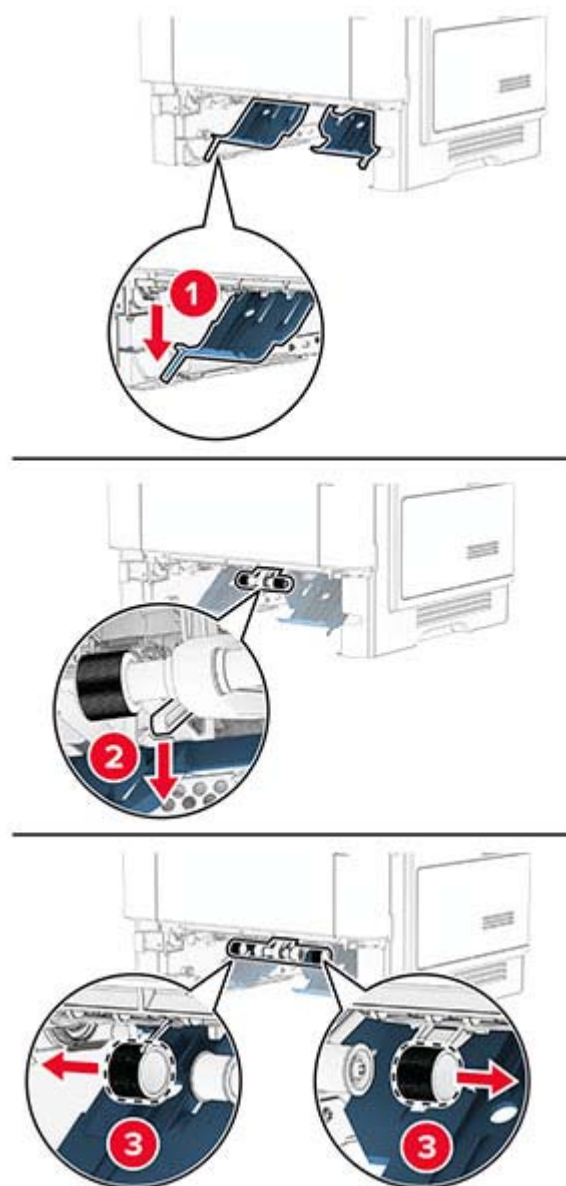
1 Vypněte tiskárnu.

2 Odpojte napájecí kabel z elektrické zásuvky a poté z tiskárny.

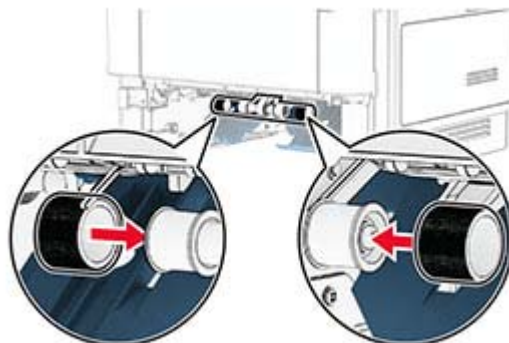
3 Vyměňte zásobník.



4 Vyměňte použité zaváděcí válečky.



- 5 Vybalte nové zaváděcí válečky.
- 6 Vložte nové zaváděcí válečky.



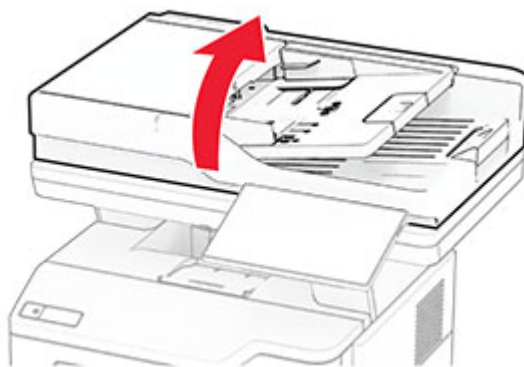
- 7 Vložte zásobník.
- 8 Zapojte napájecí kabel do tiskárny a poté jej zapojte do elektrické zásuvky.

⚠ VÝSTRAHA – RIZIKO ZRANĚNÍ: Chcete-li zabránit nebezpečí požáru nebo úrazu elektrickým proudem, připojte napájecí kabel do řádně uzemněné elektrické zásuvky s odpovídajícími parametry, která se nachází v blízkosti výrobku a je snadno přístupná.

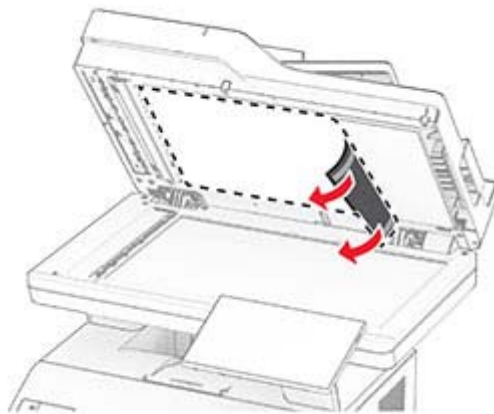
- 9 Zapněte tiskárnu.

Výměna podložky skleněné plochy skeneru

- 1 Otevřete kryt skeneru.

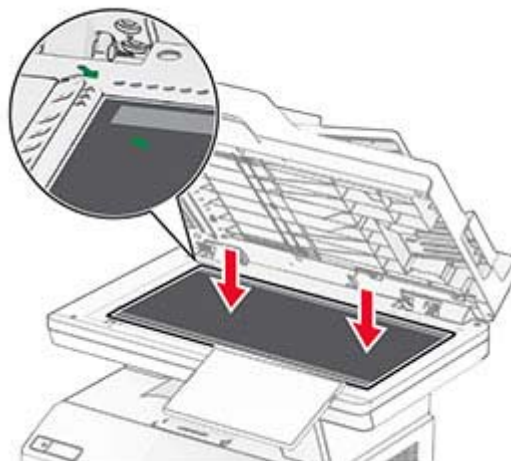


2 Sejměte použitou podložku skleněné plochy skeneru.

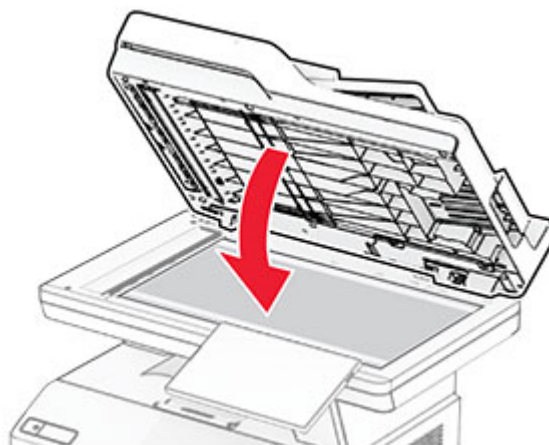


3 Vybalte novou podložku skleněné plochy skeneru.

4 Zarovnejte novou podložku skleněné plochy skeneru se skleněnou plochou skeneru.

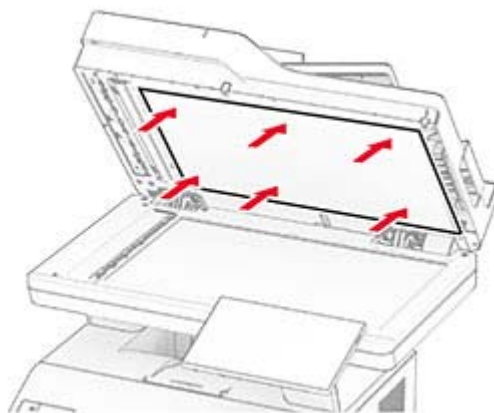


5 Zavřete kryt skeneru a připevněte tak novou podložku skleněné plochy skeneru.



6 Otevřete kryt skeneru.

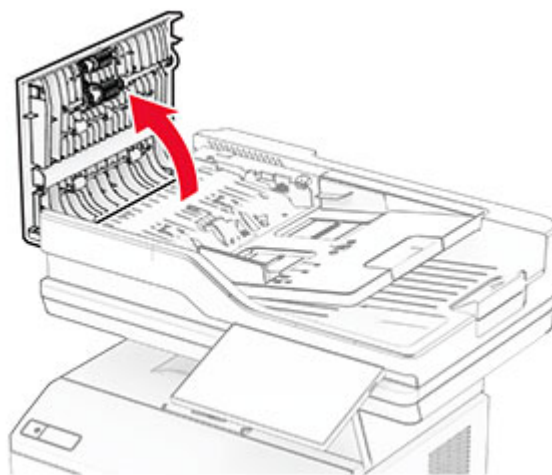
7 Zatlačte na podložku skleněné plochy skeneru, abyste ji zajistili.



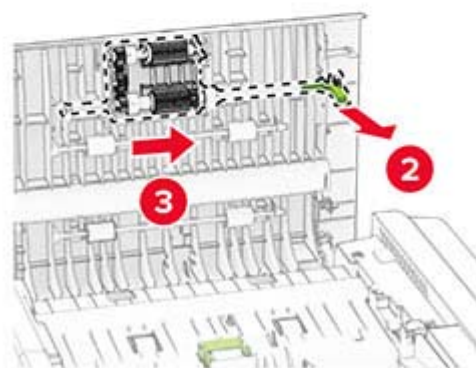
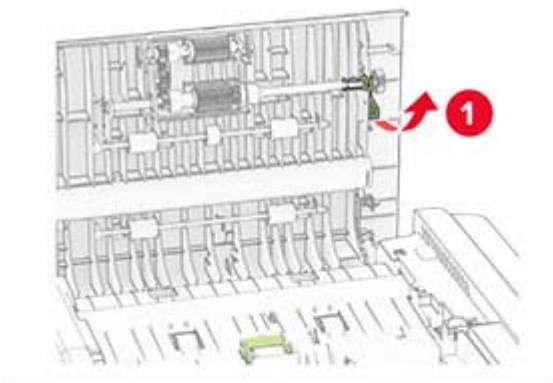
8 Zavřete kryt skeneru.

Výměna válečků podavače ADF

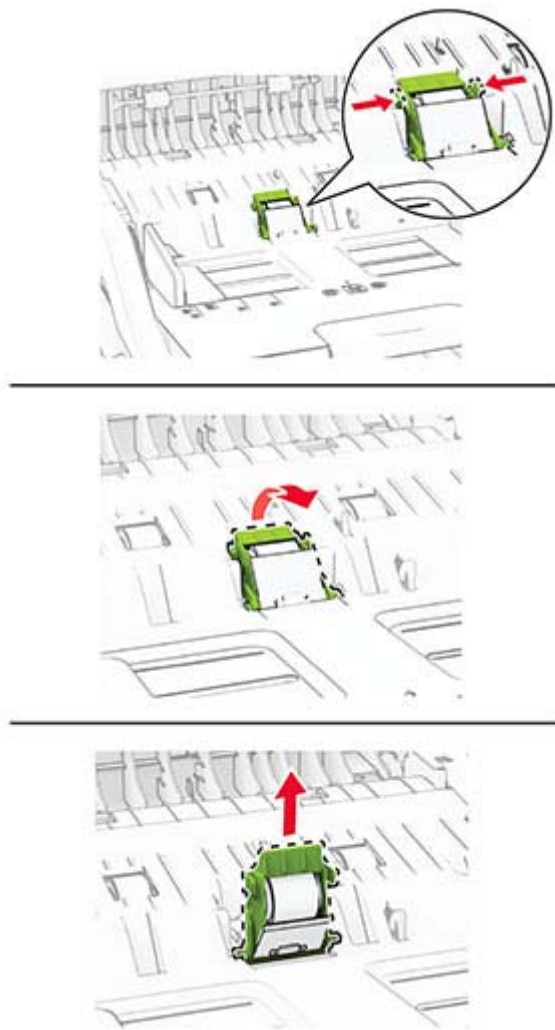
1 Otevřete dvířka C.



2 Vyměňte použitý zaváděcí váleček podavače ADF.



3 Vyměňte použitý oddělovací váleček podavače ADF.

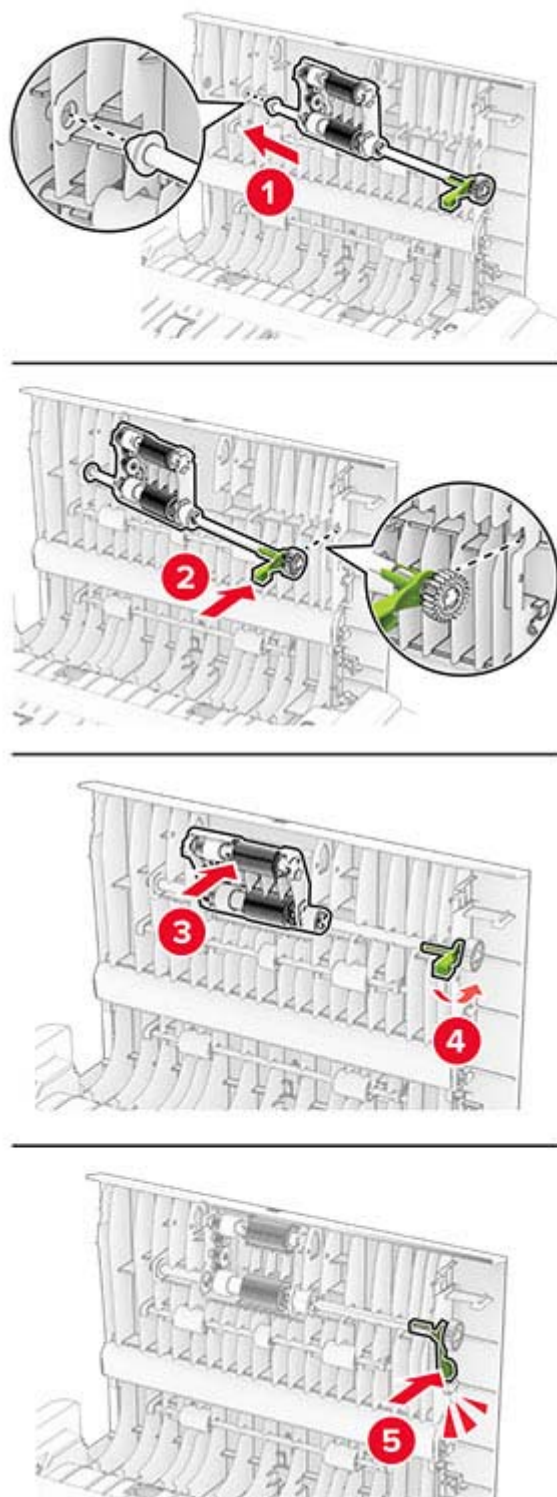


4 Vybalte nový zaváděcí váleček a oddělovací váleček podavače ADF.

5 Vložte nový oddělovací váleček podavače ADF tak, dokud *nezaklapne* na místo.



6 Vložte nový zaváděcí váleček podavače ADF tak, dokud *nezaklapne* na místo.



7 Zavřete dvířka C.


Resetování počítadel spotřeby materiálu

- 1 Na domovské obrazovce vyberte možnost **Nastavení > Zařízení > Údržba > Nabídka konfigurace > Počítadla a využití spotřebovaného materiálu**.
- 2 Vyberte počítadlo, které chcete vynulovat.

Varování – nebezpečí poškození: Resetovat a repasovat lze pouze spotřební materiál a díly, na které se nevztahují smluvní podmínky programu vrácení po použití. Záruka výrobce se ale nevztahuje na jakékoliv poškození způsobené neoriginálním spotřebním materiálem nebo neoriginálními díly. Resetování počítadel spotřebního materiálu nebo dílu bez řádného výrobního zpracování může poškodit tiskárnu. Po vyresetování počítadla spotřebního materiálu nebo dílu tiskárna může zobrazit chybu přítomnosti vyresetované součásti.

Čištění částí tiskárny

Čištění tiskárny

 **VÝSTRAHA – NEBEZPEČÍ ÚRAZU EL. PROUDEM** Pokud chcete při čištění vnějšku tiskárny předejít nebezpečí úrazu elektrickým proudem, odpojte napájecí kabel od elektrické zásuvky a odpojte z tiskárny všechny kabely.

Poznámky:


- Tuto úlohu proveďte vždy po několika měsících.
- Poškození tiskárny způsobené nesprávnou manipulací není kryto zárukou.

- 1 Vypněte tiskárnu a vytáhněte napájecí kabel z elektrické zásuvky.
- 2 Vyjměte papír ze standardního zásobníku a z univerzálního podavače.
- 3 Odstraňte veškerý prach, nečistoty a kousky papíru z okolí tiskárny pomocí jemného kartáčku nebo vysavače.
- 4 Otřete vnějšek tiskárny navlhčeným měkkým hadříkem, který nepouští vlákna.

Poznámky:

- Nepoužívejte domácí čisticí prostředky a saponáty, protože by mohly poškodit povrchovou úpravu tiskárny.
- Po čištění se ujistěte, že jsou všechny plochy tiskárny suché.

- 5 Zapojte napájecí kabel do elektrické zásuvky a zapněte tiskárnu.

 **VÝSTRAHA – RIZIKO ZRANĚNÍ:** Abyste zabránili nebezpečí požáru nebo úrazu elektrickým proudem, připojte napájecí kabel do řádně uzemněné elektrické zásuvky s odpovídajícími parametry, která se nachází v blízkosti výrobku a je snadno přístupná.

Čištění dotykového displeje

⚠ VÝSTRAHA – NEBEZPEČÍ ÚRAZU EL. PROUDEM Pokud chcete při čištění vnějšku tiskárny předejít nebezpečí úrazu elektrickým proudem, odpojte napájecí kabel od elektrické zásuvky a odpojte z tiskárny všechny kabely.

- 1 Vypněte tiskárnu a vytáhněte napájecí kabel z elektrické zásuvky.
- 2 Dotykový displej otřete vlhkým, měkkým netřepivým hadříkem.

Poznámky:

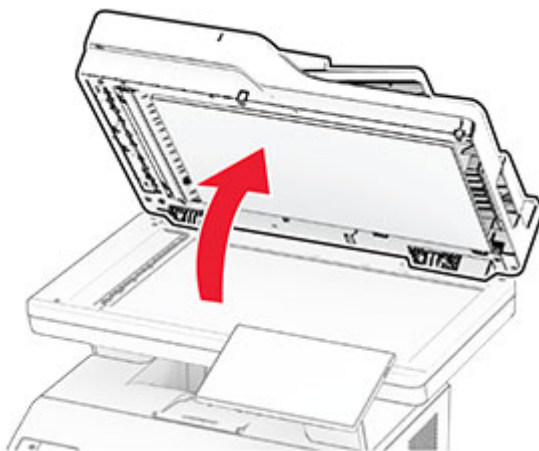
- Nepoužívejte domácí čisticí prostředky a saponáty, protože by mohly dotykový displej poškodit.
- Po čištění se ujistěte, že je dotykový displej suchý.

- 3 Zapojte napájecí kabel do zásuvky a poté tiskárnu zapněte.

⚠ VÝSTRAHA – RIZIKO ZRANĚNÍ: Chcete-li zabránit nebezpečí požáru nebo úrazu elektrickým proudem, připojte napájecí kabel do řádně uzemněné elektrické zásuvky s odpovídajícími parametry, která se nachází v blízkosti výrobku a je snadno přístupná.

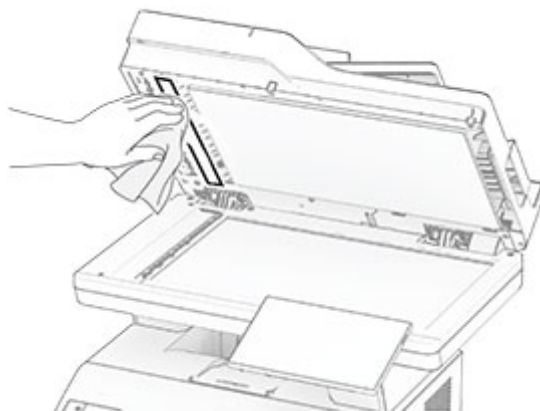
Čištění skeneru

- 1 Otevřete kryt skeneru.



2 Otřete následující oblasti vlhkým, měkkým netřepivým hadříkem.

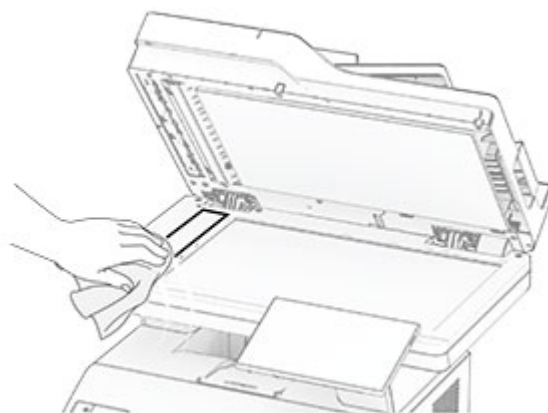
- Skleněná podložka ADF



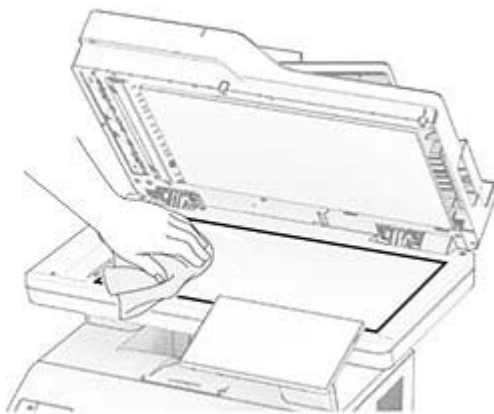
- Skleněná podložka skeneru



- Skleněná plocha podavače ADF



- Skleněná plocha skeneru

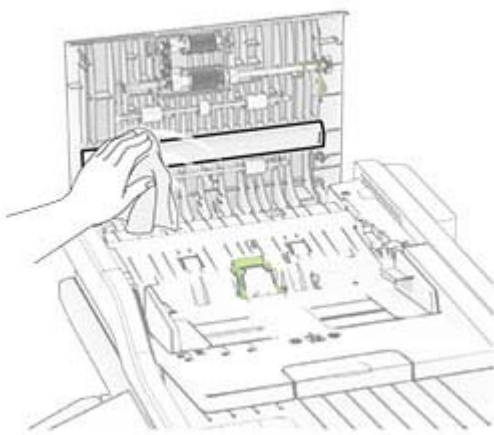


3 Zavřete kryt skeneru.

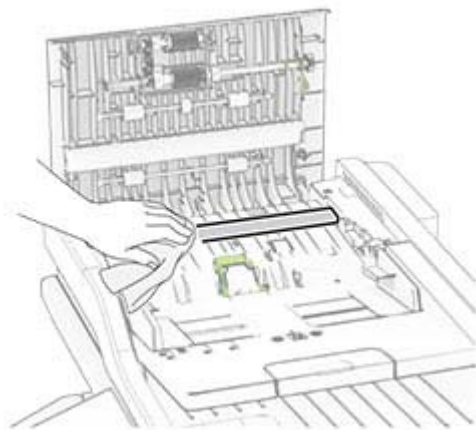
4 Otevřete dvířka C.

5 Otřete následující oblasti vlhkým, měkkým netřepivým hadříkem.

- Skleněná podložka podavače ADF ve dvířkách C



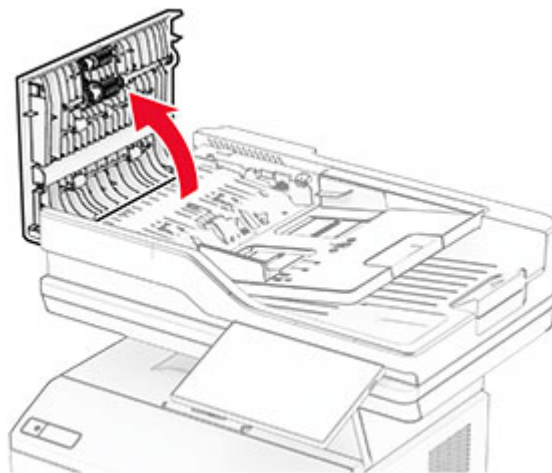
- Skleněná plocha podavače ADF ve dvířkách C



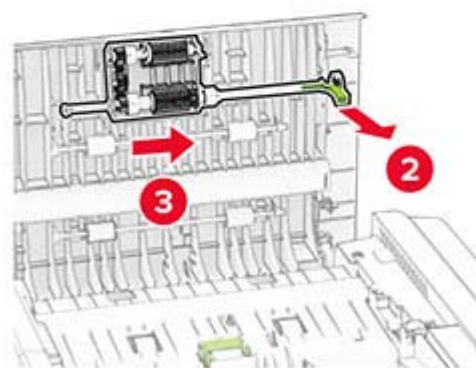
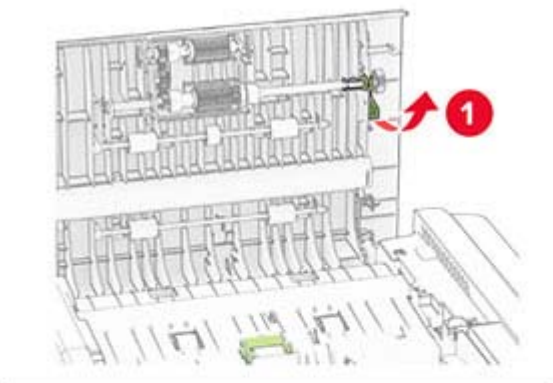
6 Zavřete dvířka C.

Čištění válečků podavače ADF

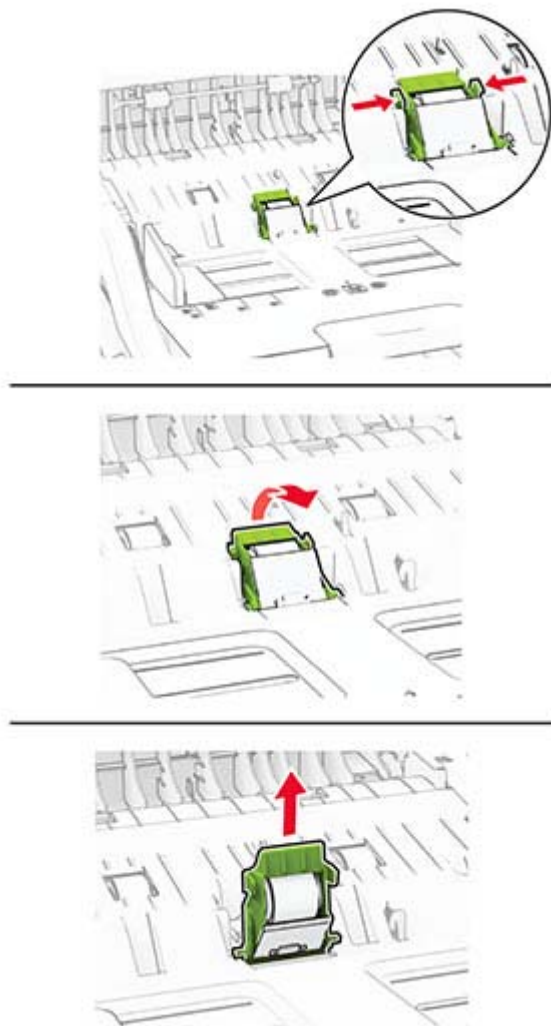
1 Otevřete dvířka C.



2 Vyměňte zavaděcí váleček podavače ADF.



- 3** Vyměňte oddělovací váleček podavače ADF.

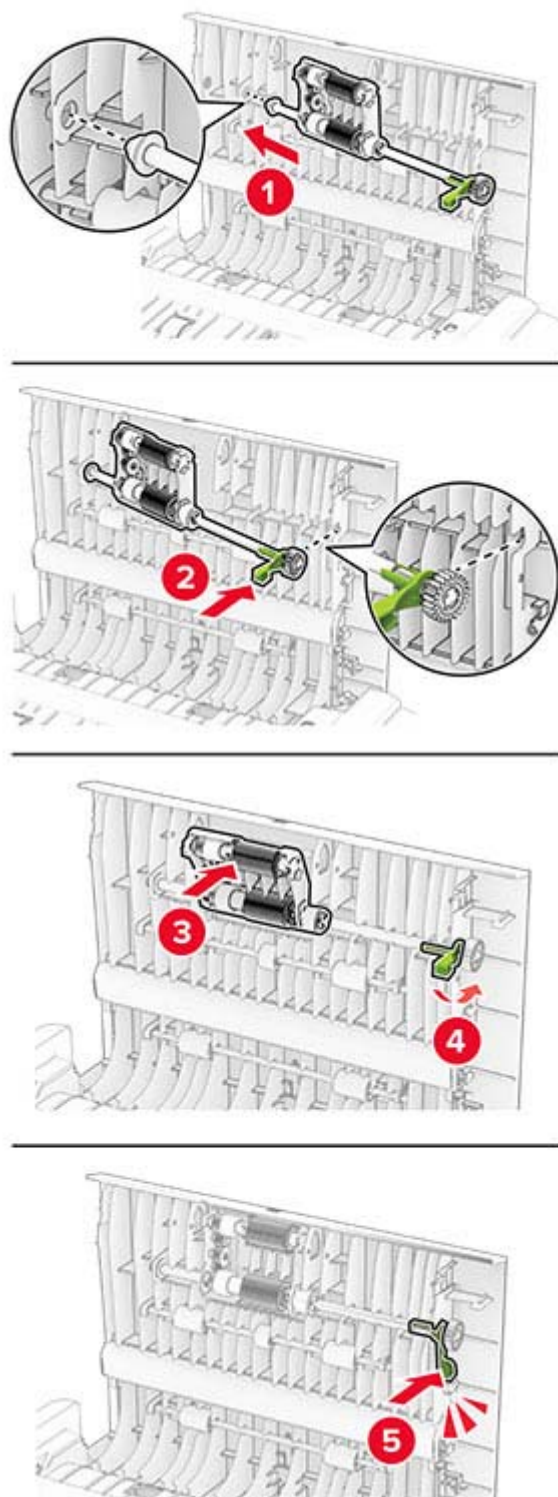


- 4** Navlhčete měkký hadřík, který nepouští vlákna, isopropylalkoholem a poté otřete zaváděcí váleček a oddělovací váleček podavače ADF.

5 Vložte oddělovací váleček podavače ADF tak, aby *zaklapnul* na místo.



6 Vložte zaváděcí váleček podavače ADF tak, aby *zaklapnul* na místo.



7 Zavřete dvířka C.

Úspora energie a papíru

Konfigurace nastavení energetického úsporného režimu

Režim spánku

- 1 Na domovské stránce stiskněte možnost **Nastavení > Zařízení > Správa napájení > Časové limity > Režim spánku**.
- 2 Nastavte dobu, po kterou má tiskárna setrvat v nečinnosti, než přejde do Režimu spánku.

režim hibernace

- 1 Na domovské stránce stiskněte možnost **Nastavení > Zařízení > Správa napájení > Časové limity > Časování hibernace**.
- 2 Nastavte dobu, po kterou má tiskárna setrvat v nečinnosti, než přejde do režimu hibernace.

Poznámky:

- Aby Doba hibernace fungovala, nastavte možnost Doba hibernace pro připojení na volbu Hibernace.
- V režimu Hibernace je server Embedded Web Server vypnutý.



Úprava jasu displeje


- 1 Na domovské obrazovce stiskněte možnost **Nastavení > Zařízení > Předvolby**.
- 2 V nabídce Jas obrazovky upravte nastavení.

Úspora spotřebního materiálu

- Tiskněte na obě strany papíru.
Poznámka: Oboustranný tisk je výchozím nastavením ovladače tiskárny.
- Tiskněte více stránek na jeden list papíru.
- Funkce náhledu slouží k zobrazení vzhledu dokumentu před jeho vytisknutím.
- Vytiskněte jednu kopii dokumentu a zkontrolujte její obsah a formátování.

Přemístění tiskárny

-  **VÝSTRAHA – RIZIKO ZRANĚNÍ:** Přesahuje-li hmotnost tiskárny 20 kg (44 liber), může být k jejímu bezpečnému zdvižení třeba nejméně dvou osob.
-  **VÝSTRAHA – RIZIKO ZRANĚNÍ:** Abyste zabránili nebezpečí požáru nebo úrazu elektrickým proudem, používejte pouze napájecí kabel dodaný s výrobkem nebo odpovídající náhradní napájecí kabel schválený výrobcem.

 **VÝSTRAHA – RIZIKO ZRANĚNÍ:** Při přemísťování tiskárny dodržte tyto pokyny, aby nedošlo ke zranění osob nebo poškození tiskárny:

- Přesvědčte se, že jsou zavřeny všechny zásobníky a dvířka.
- Vypněte tiskárnu a vytáhněte napájecí kabel z elektrické zásuvky.
- Od tiskárny odpojte veškeré šňůry a kabely.
- Pokud jsou k tiskárně připojeny samostatné stojanové přídatné zásobníky nebo možnosti výstupu, před přesouváním tiskárny je odpojte.
- Má-li tiskárna kolečkový podstavec, opatrně s ní přejedte na nové místo. Dbejte zvláštní opatrnosti při překonávání prahů a předělů v podlaze.
- Není-li tiskárna vybavena kolečkovým podstavcem, ale je nakonfigurována s volitelnými zásobníky nebo možnosti výstupu, odstraňte možnosti výstupu a zvedněte tiskárnu ze zásobníků. Nezvedejte tiskárnu a volitelné doplňky současně.
- Tiskárnu zvedejte vždy pomocí úchytů.
- Pokud bude k přesouvání tiskárny použit vozík, musí disponovat dostatečně velkým povrchem, na který se vejde celá spodní část tiskárny.
- Pokud bude k přesouvání hardwarových doplňků použit vozík, musí disponovat dostatečně velkým povrchem, na který se doplňky vejdou.
- Držte tiskárnu ve vzpřímené pozici.
- Zabraňte prudkým otřesům a nárazům.
- Při pokládání tiskárny dejte pozor, abyste pod ní neměli prsty.
- Zkontrolujte, zda je kolem tiskárny dostatek místa.

Poznámka: Poškození tiskárny způsobené nesprávným postupem při přesouvání není kryto zárukou.

Přeprava tiskárny

Při přepravě tiskárny používejte původní obal nebo se obraťte na prodejce, u kterého jste tiskárnu zakoupili.

Řešení problému

Problémy s kvalitou tisku

Zvolte obrázek, který připomíná váš problém s kvalitou tisku, a poté klepněte na odkaz pod ním. Dozvíte se tak kroky, které vám pomohou problém vyřešit.



[„Prázdné nebo bílé stránky“ na straně 207](#)



[„Tmavý tisk“ na straně 208](#)



[„Tenké čáry se netisknou pořádně“ na straně 210](#)



[„Ohnutý nebo pomačkaný papír“ na straně 211](#)



[„Šedé pozadí“ na straně 212](#)



[„Vodorovné světlé pásy“ na straně 222](#)



[„Nesprávné okraje“ na straně 213](#)



[„Světlý tisk“ na straně 214](#)



[„Tisk se skvrnami a tečkami“ na straně 216](#)



[„Zvlněný papír“ na straně 217](#)



[„Výtisk je křivý nebo zkreslený“ na straně 218](#)



[„Opakující se vady“ na straně 228](#)



[„Stránky vytištěné černou barvou“ na straně 219](#)



[„Oříznutý text nebo obrázky“ na straně 220](#)



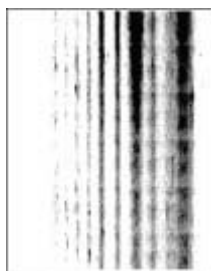
[„Toner se snadno smazává“ na straně 221](#)



[„Svislé tmavé pásy“ na straně 224](#)



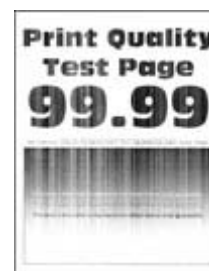
„Svislé tmavé čáry nebo šmouhy“ na straně 226



„Svislé tmavé pruhy a chybějící tisk“ na straně 227



„Svislé světlé pásy“ na straně 223

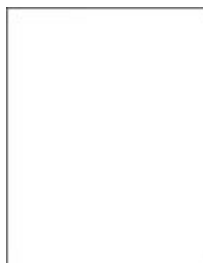


„Svislé bílé čáry“ na straně 224

Problémy s tiskem

Kvalita tisku je špatná

Prázdné nebo bílé stránky



Poznámka: Před odstraňováním problému vytiskněte zkušební stránku. Na domovské obrazovce stiskněte možnost **Nastavení** > **Řešení problémů** > **Vytisknout zkušební stránku**.

| Činnost | Ano | Ne |
|--|----------------------|---------------------|
| <p>Krok 1</p> <p>a Zkontrolujte, jestli tiskárna používá originální podporovanou tonerovou kazetu.</p> <p>Poznámka: Pokud není kazeta podporována, nainstalujte podporovanou kazetu.</p> <p>b Vytiskněte dokument.</p> <p>Tiskne tiskárna prázdné nebo bílé stránky?</p> | Přejděte ke kroku 2. | Problém je vyřešen. |

| Činnost | Ano | Ne |
|--|--|---------------------|
| <p>Krok 2</p> <p>a Odstraňte zbývající obalový materiál ze zobrazovací jednotky.</p> <p>1 Vyměňte tonerovou kazetu a potom zobrazovací jednotku.</p> <p>Varování – nebezpečí poškození: Nevystavujte zobrazovací jednotku přímému světlu na více než 10 minut. Delší vystavení přímému světlu může způsobit problémy s kvalitou tisku.</p> <p>Varování – nebezpečí poškození: Nedotýkejte se fotoválce pod zobrazovací jednotkou. Učiníte-li tak, můžete negativně ovlivnit kvalitu budoucích tiskových úloh.</p> <p>2 Zkontrolujte, zda zobrazovací jednotka vykazuje známky poškození a případně ji vyměňte.</p> <p>Poznámka: Zkontrolujte, zda není kontakt bubnu fotoválce ohnutý nebo nedoléhá.</p> <p>3 Důrazně zatřeste zobrazovací jednotkou a rozprostřete toner.</p> <p>4 Vložte zobrazovací jednotku a poté tonerovou kazetu.</p> <p>b Vytiskněte dokument.</p> <p>Tiskne tiskárna prázdné nebo bílé stránky?</p> | Přejděte ke kroku 3. | Problém je vyřešen. |
| <p>Krok 3</p> <p>Zkontrolujte stav tonerové kazety a v případě potřeby ji vyměňte.</p> <p>a Na domovské obrazovce stiskněte možnost Stav / Spotřební materiál > Spotřební materiál.</p> <p>b Vytiskněte dokument.</p> <p>Tiskne tiskárna prázdné nebo bílé stránky?</p> | Kontaktujte prodejce . | Problém je vyřešen. |

Tmavý tisk



Poznámka: Před odstraňováním problému vytiskněte zkušební stránku. Z domovské obrazovky stiskněte nabídku **Nastavení > Řešení problémů > Vytisknout zkušební stránku**.

| Činnost | Ano | Ne |
|---|----------------------|----------------------|
| <p>Krok 1</p> <p>a Zkontrolujte, jestli tiskárna používá originální podporovanou tonerovou kazetu.</p> <p>Poznámka: Pokud není kazeta podporována, nainstalujte podporovanou kazetu.</p> <p>b Vytiskněte dokument.</p> <p>Je tisk tmavý?</p> | Přejděte ke kroku 2. | Problém je vyřešen. |
| <p>Krok 2</p> <p>a Vypněte tiskárnu, vyčkejte přibližně 10 sekund a pak ji znovu zapněte.</p> <p>b Snižte sytost toneru. Na domovské obrazovce stiskněte možnost Nastavení > Tisk > Kvalita > Sytost toneru.</p> <p>c Vytiskněte dokument.</p> <p>Je tisk tmavý?</p> | Přejděte ke kroku 3. | Problém je vyřešen. |
| <p>Krok 3</p> <p>a Zadejte typ papíru z dialogového okna Předvolby tisku nebo Tisk (podle operačního systému).</p> <p>Poznámky:</p> <ul style="list-style-type: none"> • Ujistěte se, že nastavení odpovídá založenému papíru. • Nastavení můžete změnit také pomocí ovládacího panelu tiskárny. Na domovské obrazovce stiskněte možnost Nastavení > Papír > Konfigurace zásobníku > Formát/Typ papíru. <p>b Vytiskněte dokument.</p> <p>Je tisk tmavý?</p> | Přejděte ke kroku 4. | Problém je vyřešen. |
| <p>Krok 4</p> <p>Zkontrolujte, zda má papír texturu nebo drsný povrch.</p> <p>Tisknete na papír s texturou nebo na drsný papír?</p> | Přejděte ke kroku 5. | Přejděte ke kroku 6. |
| <p>Krok 5</p> <p>a Nahradte papír s texturou za obyčejný papír.</p> <p>b Vytiskněte dokument.</p> <p>Je tisk tmavý?</p> | Přejděte ke kroku 6. | Problém je vyřešen. |
| <p>Krok 6</p> <p>a Vložte papír z nového balení.</p> <p>Poznámka: Papír zvlhnul kvůli vysoké vlhkosti prostředí. Ponechte papír v originálním balení, dokud nebudete připraveni ho použít.</p> <p>b Vytiskněte dokument.</p> <p>Je tisk tmavý?</p> | Přejděte ke kroku 7. | Problém je vyřešen. |

| Činnost | Ano | Ne |
|--|--|---------------------|
| <p>Krok 7</p> <p>a Vyjměte a poté znovu vložte zobrazovací jednotku.</p> <p>Varování – nebezpečí poškození: Nevystavujte zobrazovací jednotku přímému světlu na více než 10 minut. Delší vystavení přímému světlu může způsobit problémy s kvalitou tisku.</p> <p>Varování – nebezpečí poškození: Nedotýkejte se fotoválce pod zobrazovací jednotkou. Učiníte-li tak, můžete negativně ovlivnit kvalitu budoucích tiskových úloh.</p> <p>b Vytiskněte dokument.</p> <p>Je tisk tmavý?</p> | Přejděte ke kroku 8. | Problém je vyřešen. |
| <p>Krok 8</p> <p>a Vyměňte zobrazovací jednotku.</p> <p>b Vytiskněte dokument.</p> <p>Je tisk tmavý?</p> | Kontaktujte prodejce . | Problém je vyřešen. |

Tenké čáry se netisknou pořádně



Poznámka: Před odstraňováním problému vytiskněte zkušební stránku. Z domovské obrazovky stiskněte nabídku **Nastavení > Řešení problémů > Vytisknout zkušební stránku**.

| Činnost | Ano | Ne |
|--|---------------------|----------------------|
| <p>Krok 1</p> <p>a Zkontrolujte, jestli tiskárna používá originální podporovanou tonerovou kazetu.</p> <p>Poznámka: Pokud není kazeta podporována, nainstalujte podporovanou kazetu.</p> <p>b Vytiskněte dokument.</p> <p>Tisknou se tenké čáry správně?</p> | Problém je vyřešen. | Přejděte ke kroku 2. |

| Činnost | Ano | Ne |
|--|---------------------|--|
| <p>Krok 2</p> <p>a Upravte nastavení kvality tisku.</p> <p>1 Na domovské obrazovce stiskněte možnost Nastavení > Tisk > Kvalita > Zvýraznění pixelů > Písma.</p> <p>2 Nastavte sytost toneru na hodnotu 7. Na domovské obrazovce stiskněte možnost Nastavení > Tisk > Kvalita > Sytost toneru.</p> <p>b Vytiskněte dokument.</p> <p>Tisknou se tenké čáry správně?</p> | Problém je vyřešen. | Kontaktujte prodejce . |

Ohnutý nebo pomačkaný papír



Poznámka: Před odstraňováním problému vytiskněte zkušební stránku. Z domovské obrazovky stiskněte nabídku **Nastavení > Řešení problémů > Vytisknout zkušební stránku**.

| Činnost | Ano | Ne |
|---|----------------------|---------------------|
| <p>Krok 1</p> <p>a Zkontrolujte, jestli tiskárna používá originální podporovanou tonerovou kazetu.</p> <p>Poznámka: Pokud není kazeta podporována, nainstalujte podporovanou kazetu.</p> <p>b Vytiskněte dokument.</p> <p>Je papír ohnutý nebo pomačkaný?</p> | Přejděte ke kroku 2. | Problém je vyřešen. |
| <p>Krok 2</p> <p>a Vložte papír z nového balení.</p> <p>Poznámka: Papír zvlhnul kvůli vysoké vlhkosti prostředí. Ponechte papír v originálním balení, dokud nebudete připraveni ho použít.</p> <p>b Vytiskněte dokument.</p> <p>Je papír ohnutý nebo pomačkaný?</p> | Přejděte ke kroku 3. | Problém je vyřešen. |

| Činnost | Ano | Ne |
|--|--|---------------------|
| <p>Krok 3</p> <p>a Zadejte typ papíru z dialogového okna Předvolby tisku nebo Tisk (podle operačního systému).</p> <p>Poznámky:</p> <ul style="list-style-type: none"> • Ujistěte se, že nastavení odpovídá založenému papíru. • Nastavení můžete změnit také pomocí ovládacího panelu tiskárny. Na domovské obrazovce stiskněte možnost Nastavení > Papír > Konfigurace zásobníku > Formát/Typ papíru. <p>b Vytiskněte dokument.</p> <p>Je papír ohnutý nebo pomačkaný?</p> | Kontaktujte prodejce . | Problém je vyřešen. |

Šedé pozadí



Poznámka: Před odstraňováním problému vytiskněte zkušební stránku. Z domovské obrazovky stiskněte nabídku **Nastavení > Řešení problémů > Vytisknout zkušební stránku**.

| Činnost | Ano | Ne |
|---|----------------------|---------------------|
| <p>Krok 1</p> <p>a Vypněte tiskárnu, vyčkejte 10 sekund a pak ji znovu zapněte.</p> <p>b Snižte sytost toneru. Na domovské obrazovce stiskněte možnost Nastavení > Tisk > Kvalita > Sytost toneru.</p> <p>c Vytiskněte dokument.</p> <p>Objevuje se na výtiscích šedé pozadí?</p> | Přejděte ke kroku 2. | Problém je vyřešen. |
| <p>Krok 2</p> <p>a Zkontrolujte, jestli tiskárna používá originální podporovanou tonerovou kazetu.</p> <p>Poznámka: Pokud není kazeta podporována, nainstalujte podporovanou kazetu.</p> <p>b Vytiskněte dokument.</p> <p>Objevuje se na výtiscích šedé pozadí?</p> | Přejděte ke kroku 3. | Problém je vyřešen. |

| Činnost | Ano | Ne |
|--|--|---------------------|
| <p>Krok 3</p> <p>a Zadejte typ papíru z dialogového okna Předvolby tisku nebo Tisk (podle operačního systému).</p> <p>Poznámky:</p> <ul style="list-style-type: none"> • Ujistěte se, že nastavení odpovídá založenému papíru. • Nastavení můžete změnit také pomocí ovládacího panelu tiskárny. Na domovské obrazovce stiskněte možnost Nastavení > Papír > Konfigurace zásobníku > Formát/Typ papíru. <p>b Vytiskněte dokument.</p> <p>Objevuje se na výtiscích šedé pozadí?</p> | Přejděte ke kroku 4. | Problém je vyřešen. |
| <p>Krok 4</p> <p>a Vyjměte a poté znovu vložte zobrazovací jednotku.</p> <p>Varování – nebezpečí poškození: Nevystavujte zobrazovací jednotku přímému světlu. Delší vystavení přímému světlu může způsobit problémy s kvalitou tisku.</p> <p>Varování – nebezpečí poškození: Nedotýkejte se bubnu fotoválce. Učiníte-li tak, můžete negativně ovlivnit kvalitu budoucích tiskových úloh.</p> <p>b Vytiskněte dokument.</p> <p>Objevuje se na výtiscích šedé pozadí?</p> | Přejděte ke kroku 5. | Problém je vyřešen. |
| <p>Krok 5</p> <p>a Aktualizujte firmware tiskárny. Další informace najdete v tématu „Aktualizace firmwaru“ na straně 46.</p> <p>b Vytiskněte dokument.</p> <p>Objevuje se na výtiscích šedé pozadí?</p> | Přejděte ke kroku 6. | Problém je vyřešen. |
| <p>Krok 6</p> <p>a Vyměňte zobrazovací jednotku.</p> <p>b Vytiskněte dokument.</p> <p>Objevuje se na výtiscích šedé pozadí?</p> | Kontaktujte prodejce . | Problém je vyřešen. |

Nesprávné okraje



Poznámka: Před odstraňováním problému vytiskněte zkušební stránku. Z domovské obrazovky stiskněte nabídku **Nastavení > Řešení problémů > Vytisknout zkušební stránku**.

| Činnost | Ano | Ne |
|--|---------------------|--|
| <p>Krok 1</p> <p>a Nastavte vodící lišty papíru v zásobníku do správné polohy pro vloženou velikost papíru.</p> <p>b Vytiskněte dokument.</p> <p>Jsou okraje správné?</p> | Problém je vyřešen. | Přejděte ke kroku 2. |
| <p>Krok 2</p> <p>a Zadejte formát papíru z dialogového okna Předvolby tisku nebo Tisk (podle operačního systému).</p> <p>Poznámky:</p> <ul style="list-style-type: none"> • Ujistěte se, že nastavení odpovídá založenému papíru. • Nastavení můžete změnit také pomocí ovládacího panelu tiskárny. Na domovské obrazovce stiskněte možnost Nastavení > Papír > Konfigurace zásobníku > Formát/Typ papíru. <p>b Vytiskněte dokument.</p> <p>Jsou okraje správné?</p> | Problém je vyřešen. | Kontaktujte prodejce . |

Světlý tisk



Poznámka: Před odstraňováním problému vytiskněte zkušební stránku. Z domovské obrazovky stiskněte nabídku **Nastavení > Řešení problémů > Vytisknout zkušební stránku**.

| Činnost | Ano | Ne |
|---|----------------------|---------------------|
| <p>Krok 1</p> <p>a Zkontrolujte, jestli tiskárna používá originální podporovanou tonerovou kazetu.</p> <p>Poznámka: Pokud není kazeta podporována, nainstalujte podporovanou kazetu.</p> <p>b Vytiskněte dokument.</p> <p>Je tisk světlý?</p> | Přejděte ke kroku 2. | Problém je vyřešen. |

| Činnost | Ano | Ne |
|---|----------------------|---------------------|
| <p>Krok 2</p> <p>a Vypněte tiskárnu, vyčkejte přibližně 10 sekund a pak ji znovu zapněte.</p> <p>b Zvyšte sytost toneru. Na domovské obrazovce stiskněte možnost Nastavení > Tisk > Kvalita > Sytost toneru.</p> <p>c Vytiskněte dokument.</p> <p>Je tisk světlý?</p> | Přejděte ke kroku 3. | Problém je vyřešen. |
| <p>Krok 3</p> <p>a Zadejte typ papíru z dialogového okna Předvolby tisku nebo Tisk (podle operačního systému).</p> <p>Poznámky:</p> <ul style="list-style-type: none"> • Ujistěte se, že nastavení odpovídá založenému papíru. • Nastavení můžete změnit také pomocí ovládacího panelu tiskárny. Na domovské obrazovce stiskněte možnost Nastavení > Papír > Konfigurace zásobníku > Formát/Typ papíru. <p>b Vytiskněte dokument.</p> <p>Je tisk světlý?</p> | Přejděte ke kroku 4. | Problém je vyřešen. |
| <p>Krok 4</p> <p>a Zadejte rozlišení tisku z dialogového okna Předvolby tisku nebo Tisk (podle operačního systému).</p> <p>b Nastavte rozlišení na 600 dpi.</p> <p>c Vytiskněte dokument.</p> <p>Je tisk světlý?</p> | Přejděte ke kroku 5. | Problém je vyřešen. |
| <p>Krok 5</p> <p>a Vyjměte zobrazovací jednotku. Varování – nebezpečí poškození: Nevystavujte zobrazovací jednotku přímému světlu. Delší vystavení přímému světlu může způsobit problémy s kvalitou tisku. Varování – nebezpečí poškození: Nedotýkejte se bubnu fotoválce. Učiníte-li tak, můžete negativně ovlivnit kvalitu budoucích tiskových úloh.</p> <p>b Důrazně zatřeste zobrazovací jednotkou a rozprostřete toner.</p> <p>c Vložte zobrazovací jednotku.</p> <p>d Vypněte tiskárnu, vyčkejte 10 sekund a pak ji znovu zapněte.</p> <p>e Vytiskněte dokument.</p> <p>Je tisk světlý?</p> | Přejděte ke kroku 6. | Problém je vyřešen. |

| Činnost | Ano | Ne |
|---|--|--|
| <p>Krok 6</p> <p>a Zkontrolujte stav tonerové kazety. Na domovské obrazovce stiskněte možnost Nastavení > Zprávy > Zařízení > Statistika zařízení.</p> <p>b V části Informace o spotřebním materiálu na vytištěných stránkách zkontrolujte stav tonerové kazety.</p> <p>Blíží se konec životnosti tonerové kazety?</p> | Přejděte ke kroku 7. | Kontaktujte prodejce . |
| <p>Krok 7</p> <p>a Vyměňte tonerovou kazetu.</p> <p>b Vytiskněte dokument.</p> <p>Je tisk světlý?</p> | Kontaktujte prodejce . | Problém je vyřešen. |

Tisk se skvrnami a tečkami



Poznámka: Před odstraňováním problému vytiskněte zkušební stránku. Z domovské obrazovky stiskněte nabídku **Nastavení > Řešení problémů > Vytisknout zkušební stránku**.

| Činnost | Ano | Ne |
|--|----------------------|----------------------|
| <p>Krok 1</p> <p>a Zkontrolujte, jestli tiskárna používá originální podporovanou tonerovou kazetu. Poznámka: Pokud není kazeta podporována, nainstalujte podporovanou kazetu.</p> <p>b Vytiskněte dokument.</p> <p>Je tisk skvrnitý?</p> | Přejděte ke kroku 2. | Problém je vyřešen. |
| <p>Krok 2</p> <p>Zkontrolujte, zda není tiskárna kontaminována vyteklým tonerem.</p> <p>Není v tiskárně vyteklý toner?</p> | Přejděte ke kroku 4. | Přejděte ke kroku 3. |
| <p>Krok 3</p> <p>a Vyměňte tonerovou kazetu.</p> <p>b Vytiskněte dokument.</p> <p>Je tisk skvrnitý?</p> | Přejděte ke kroku 4. | Problém je vyřešen. |

| Činnost | Ano | Ne |
|--|--|--|
| <p>Krok 4 Zkontrolujte stav zobrazovacího válce. Na domovské obrazovce stiskněte možnost Stav / Spotřební materiál > Spotřební materiál.</p> <p>Blíží se konec životnosti černé zobrazovací jednotky?</p> | Přejděte ke kroku 5. | Kontaktujte prodejce . |
| <p>Krok 5 a Vyměňte zobrazovací jednotku. b Vytiskněte dokument.</p> <p>Je tisk skvrnitý?</p> | Kontaktujte prodejce . | Problém je vyřešen. |

Zvlněný papír



| Činnost | Ano | Ne |
|--|----------------------|---------------------|
| <p>Krok 1 a Zkontrolujte, jestli tiskárna používá originální podporovanou tonerovou kazetu. Poznámka: Pokud není kazeta podporována, nainstalujte podporovanou kazetu. b Vytiskněte dokument.</p> <p>Je papír zkroucený?</p> | Přejděte ke kroku 2. | Problém je vyřešen. |
| <p>Krok 2 a Nastavte vodící lišty v zásobníku do správné polohy pro vloženou velikost papíru. b Vytiskněte dokument.</p> <p>Je papír zkroucený?</p> | Přejděte ke kroku 3. | Problém je vyřešen. |

| Činnost | Ano | Ne |
|--|--|---------------------|
| <p>Krok 3</p> <p>a Zadejte formát a typ papíru z dialogového okna Předvolby tisku nebo Tisk (podle operačního systému).</p> <p>Poznámky:</p> <ul style="list-style-type: none"> • Ujistěte se, že nastavení odpovídá papíru založenému v zásobníku. • Nastavení můžete změnit také pomocí ovládacího panelu tiskárny. <p>b Vytiskněte dokument.</p> <p>Je papír zkroucený?</p> | Přejděte ke kroku 4. | Problém je vyřešen. |
| <p>Krok 4</p> <p>a Vyjměte papír ze zásobníku a obraťte jej.</p> <p>b Vytiskněte dokument.</p> <p>Je papír zkroucený?</p> | Přejděte ke kroku 5. | Problém je vyřešen. |
| <p>Krok 5</p> <p>a Vložte papír z nového balení.</p> <p>Poznámka: Papír zvlhnul kvůli vysoké vlhkosti prostředí. Ponechte papír v originálním balení, dokud nebudete připraveni ho použít.</p> <p>b Vytiskněte dokument.</p> <p>Je papír zkroucený?</p> | Přejděte ke kroku 6. | Problém je vyřešen. |
| <p>Krok 6</p> <p>a Zkontrolujte, zda je vložený papír podporován.</p> <p>Poznámka: Pokud daný papír není podporován, vložte podporovaný.</p> <p>b Vytiskněte dokument.</p> <p>Je papír zkroucený?</p> | Kontaktujte prodejce . | Problém je vyřešen. |

Výtisk je křivý nebo zkreslený



Poznámka: Před odstraňováním problému vytiskněte zkušební stránku. Z domovské obrazovky stiskněte nabídku **Nastavení** > **Řešení problémů** > **Vytisknout zkušební stránku**.

| Činnost | Ano | Ne |
|--|--|---------------------|
| <p>Krok 1</p> <p>a Vytáhněte zásobník.</p> <p>b Vyjměte papír a poté vložte papír z nového balíku.</p> <p>Poznámka: Papír zvlhnul kvůli vysoké vlhkosti prostředí. Ponechte papír v originálním balení, dokud nebudete připraveni ho použít.</p> <p>c Stiskněte vodicí lišty a posuňte je do správné polohy pro formát papíru, který vkládáte.</p> <p>d Vložte zásobník.</p> <p>e Vytiskněte dokument.</p> <p>Je výtisk křivý nebo zkreslený?</p> | Přejděte ke kroku 2. | Problém je vyřešen. |
| <p>Krok 2</p> <p>a Zkontrolujte, zda tisknete na podporovaný papír.</p> <p>b Vytiskněte dokument.</p> <p>Je výtisk křivý nebo zkreslený?</p> | Kontaktujte prodejce . | Problém je vyřešen. |

Stránky vytištěné černou barvou



Poznámka: Před odstraňováním problému vytiskněte zkušební stránku. Z domovské obrazovky stiskněte nabídku **Nastavení** > **Řešení problémů** > **Vytisknout zkušební stránku**.

| Činnost | Ano | Ne |
|--|----------------------|---------------------|
| <p>Krok 1</p> <p>a Zkontrolujte, jestli tiskárna používá originální podporovanou tonerovou kazetu.</p> <p>Poznámka: Pokud není kazeta podporována, nainstalujte podporovanou kazetu.</p> <p>b Vytiskněte dokument.</p> <p>Tiskne tiskárna stránky vytištěné černou barvou?</p> | Přejděte ke kroku 2. | Problém je vyřešen. |

| Činnost | Ano | Ne |
|--|--|----------------------|
| <p>Krok 2</p> <p>a Vyměňte zobrazovací jednotku.</p> <p>Varování – nebezpečí poškození: Nevystavujte zobrazovací jednotku přímému světlu na více než 10 minut. Delší vystavení přímému světlu může způsobit problémy s kvalitou tisku.</p> <p>Varování – nebezpečí poškození: Nedotýkejte se fotoválce pod zobrazovací jednotkou. Učiníte-li tak, můžete negativně ovlivnit kvalitu budoucích tiskových úloh.</p> <p>b Odstraňte obalový materiál uvízlý v zobrazovací jednotce.</p> <p>Poznámka: Nezapomeňte odstranit jakékoli překážky mezi nabíjecí cívkou a bubnem fotoválce.</p> <p>c Vložte zobrazovací jednotku.</p> <p>d Vytiskněte dokument.</p> <p>Tiskne tiskárna stránky vytištěné černou barvou?</p> | Přejděte ke kroku 3. | Problém je vyřešen. |
| <p>Krok 3</p> <p>Zkontrolujte, zda zobrazovací jednotka vykazuje známky poškození.</p> <p>Vykazuje zobrazovací jednotka známky poškození?</p> | Kontaktujte prodejce . | Přejděte ke kroku 4. |
| <p>Krok 4</p> <p>a Vyměňte zobrazovací jednotku.</p> <p>b Vytiskněte dokument.</p> <p>Tiskne tiskárna stránky vytištěné černou barvou?</p> | Kontaktujte prodejce . | Problém je vyřešen. |

Oříznutý text nebo obrázky



Poznámka: Před odstraňováním problému vytiskněte zkušební stránku. Z domovské obrazovky stiskněte nabídku **Nastavení** > **Řešení problémů** > **Vytisknout zkušební stránku**.

| Činnost | Ano | Ne |
|--|--|---------------------|
| <p>Krok 1</p> <p>a Zkontrolujte, jestli tiskárna používá originální podporovanou tonerovou kazetu.</p> <p>Poznámka: Pokud není kazeta podporována, nainstalujte podporovanou kazetu.</p> <p>b Vytiskněte dokument.</p> <p>Jsou text nebo obrázky oříznuté?</p> | Přejděte ke kroku 2. | Problém je vyřešen. |
| <p>Krok 2</p> <p>a Vyjměte zobrazovací jednotku.</p> <p>Varování – nebezpečí poškození: Nevystavujte zobrazovací jednotku přímému světlu na více než 10 minut. Delší vystavení přímému světlu může způsobit problémy s kvalitou tisku.</p> <p>Varování – nebezpečí poškození: Nedotýkejte se fotoválce pod zobrazovací jednotkou. Učiníte-li tak, můžete negativně ovlivnit kvalitu budoucích tiskových úloh.</p> <p>b Odstraňte obalový materiál uvízlý v zobrazovací jednotce.</p> <p>Poznámka: Nezapomeňte odstranit jakékoli překážky mezi nabíjecí cívkou a bubnem fotoválce.</p> <p>c Vložte zobrazovací jednotku.</p> <p>d Vytiskněte dokument.</p> <p>Jsou text nebo obrázky oříznuté?</p> | Přejděte ke kroku 3. | Problém je vyřešen. |
| <p>Krok 3</p> <p>a Vyměňte zobrazovací jednotku.</p> <p>b Vytiskněte dokument.</p> <p>Jsou text nebo obrázky oříznuté?</p> | Kontaktujte prodejce . | Problém je vyřešen. |

Toner se snadno smazává



Poznámka: Před odstraňováním problému vytiskněte zkušební stránku. Z domovské obrazovky stiskněte nabídku **Nastavení > Řešení problémů > Vytisknout zkušební stránku**.

| Činnost | Ano | Ne |
|---|--|---------------------|
| <p>Krok 1</p> <p>a Zkontrolujte, jestli tiskárna používá originální podporovanou tonerovou kazetu.</p> <p>Poznámka: Pokud není kazeta podporována, nainstalujte podporovanou kazetu.</p> <p>b Vytiskněte dokument.</p> <p>Stírá se toner snadno?</p> | Přejděte ke kroku 2. | Problém je vyřešen. |
| <p>Krok 2</p> <p>a Zadejte typ papíru z dialogového okna Předvolby tisku nebo Tisk (podle operačního systému).</p> <p>Poznámky:</p> <ul style="list-style-type: none"> • Ujistěte se, že nastavení odpovídá založenému papíru. • Nastavení můžete změnit také pomocí ovládacího panelu tiskárny. Na domovské obrazovce stiskněte možnost Nastavení > Papír > Konfigurace zásobníku > Formát/Typ papíru. <p>b Vytiskněte dokument.</p> <p>Stírá se toner snadno?</p> | Kontaktujte prodejce . | Problém je vyřešen. |

Vodorovné světlé pásy



Poznámka: Před odstraňováním problému vytiskněte zkušební stránku. Z domovské obrazovky stiskněte nabídku **Nastavení > Řešení problémů > Vytisknout zkušební stránku**.

| Činnost | Ano | Ne |
|---|----------------------|---------------------|
| <p>Krok 1</p> <p>a Zkontrolujte, jestli tiskárna používá originální podporovanou tonerovou kazetu.</p> <p>Poznámka: Pokud není kazeta podporována, nainstalujte podporovanou kazetu.</p> <p>b Vytiskněte dokument.</p> <p>Objevují se na výtiscích stále vodorovné světlé pásy?</p> | Přejděte ke kroku 2. | Problém je vyřešen. |

| Činnost | Ano | Ne |
|--|--|---------------------|
| <p>Krok 2</p> <p>a Vyjměte a poté znovu vložte zobrazovací jednotku.</p> <p>Varování – nebezpečí poškození: Nevystavujte zobrazovací jednotku přímému světlu. Delší vystavení přímému světlu může způsobit problémy s kvalitou tisku.</p> <p>Varování – nebezpečí poškození: Nedotýkejte se bubnu fotoválce. Učiníte-li tak, můžete negativně ovlivnit kvalitu budoucích tiskových úloh.</p> <p>b Vytiskněte dokument.</p> <p>Objevují se na výtiscích stále vodorovné světlé pásy?</p> | Přejděte ke kroku 3. | Problém je vyřešen. |
| <p>Krok 3</p> <p>a Vyměňte zobrazovací jednotku.</p> <p>b Vytiskněte dokument.</p> <p>Objevují se na výtiscích stále vodorovné světlé pásy?</p> | Přejděte ke kroku 4. | Problém je vyřešen. |
| <p>Krok 4</p> <p>a Vypněte tiskárnu, vyčkejte 10 sekund a pak ji znovu zapněte.</p> <p>b Vytiskněte dokument.</p> <p>Objevují se na výtiscích stále vodorovné světlé pásy?</p> | Kontaktujte prodejce . | Problém je vyřešen. |

Svislé světlé pásy



Poznámka: Před odstraňováním problému vytiskněte zkušební stránku. Z domovské obrazovky stiskněte nabídku **Nastavení** > **Řešení problémů** > **Vytisknout zkušební stránku**.

| Činnost | Ano | Ne |
|---|--|---------------------|
| <p>a Zkontrolujte, jestli tiskárna používá originální podporovanou tonerovou kazetu.</p> <p>Poznámka: Pokud není kazeta podporována, nainstalujte podporovanou kazetu.</p> <p>b Vytiskněte dokument.</p> <p>Objevují se na výtiscích stále svislé světlé pásy?</p> | Kontaktujte prodejce . | Problém je vyřešen. |

Svislé bílé čáry



Poznámka: Před odstraňováním problému vytiskněte zkušební stránku. Z domovské obrazovky stiskněte nabídku **Nastavení > Řešení problémů > Vytisknout zkušební stránku**.

| Činnost | Ano | Ne |
|---|--|---------------------|
| <p>Krok 1</p> <p>a Zkontrolujte, jestli tiskárna používá originální podporovanou tonerovou kazetu.</p> <p>Poznámka: Pokud není kazeta podporována, nainstalujte podporovanou kazetu.</p> <p>b Vytiskněte dokument.</p> <p>Objevují se na výtiscích svislé bílé čáry?</p> | Přejděte ke kroku 2. | Problém je vyřešen. |
| <p>Krok 2</p> <p>a Zadejte typ papíru z dialogového okna Předvolby tisku nebo Tisk (podle operačního systému).</p> <p>Poznámky:</p> <ul style="list-style-type: none"> • Ujistěte se, že nastavení odpovídá založenému papíru. • Nastavení můžete změnit také pomocí ovládacího panelu tiskárny. Na domovské obrazovce stiskněte možnost Nastavení > Papír > Konfigurace zásobníku > Formát/Typ papíru. <p>b Vytiskněte dokument.</p> <p>Objevují se na výtiscích svislé bílé čáry?</p> | Kontaktujte prodejce . | Problém je vyřešen. |

Svislé tmavé pásy



Poznámka: Před odstraňováním problému vytiskněte zkušební stránku. Z domovské obrazovky stiskněte nabídku **Nastavení > Řešení problémů > Vytisknout zkušební stránku**.

| Činnost | Ano | Ne |
|---|--|---------------------|
| <p>Krok 1</p> <p>a Zkontrolujte, jestli tiskárna používá originální podporovanou tonerovou kazetu.</p> <p>Poznámka: Pokud není kazeta podporována, nainstalujte podporovanou kazetu.</p> <p>b Vytiskněte dokument.</p> <p>Objevují se na výtiscích stále svislé tmavé pásy?</p> | Přejděte ke kroku 2. | Problém je vyřešen. |
| <p>Krok 2</p> <p>a Vyjměte tonerovou kazetu a potom zobrazovací jednotku.</p> <p>Varování – nebezpečí poškození: Nevystavujte zobrazovací jednotku přímému světlu na více než 10 minut. Delší vystavení přímému světlu může způsobit problémy s kvalitou tisku.</p> <p>Varování – nebezpečí poškození: Nedotýkejte se fotoválce pod zobrazovací jednotkou. Učíníte-li tak, můžete negativně ovlivnit kvalitu budoucích tiskových úloh.</p> <p>b Vložte zobrazovací jednotku a poté kazetu.</p> <p>c Vytiskněte dokument.</p> <p>Objevují se na výtiscích stále svislé tmavé pásy?</p> | Přejděte ke kroku 3. | Problém je vyřešen. |
| <p>Krok 3</p> <p>a Vyjměte zobrazovací jednotku.</p> <p>Varování – nebezpečí poškození: Nevystavujte zobrazovací jednotku přímému světlu na více než 10 minut. Delší vystavení přímému světlu může způsobit problémy s kvalitou tisku.</p> <p>Varování – nebezpečí poškození: Nedotýkejte se fotoválce pod zobrazovací jednotkou. Učíníte-li tak, můžete negativně ovlivnit kvalitu budoucích tiskových úloh.</p> <p>b Odstraňte obalový materiál uvízlý v zobrazovací jednotce.</p> <p>Poznámka: Nezapomeňte odstranit jakékoli překážky mezi nabíjecí cívkou a bubnem fotoválce.</p> <p>c Vložte zobrazovací jednotku.</p> <p>d Vytiskněte dokument.</p> <p>Objevují se na výtiscích stále svislé tmavé pásy?</p> | Přejděte ke kroku 4. | Problém je vyřešen. |
| <p>Krok 4</p> <p>a Zkontrolujte, jestli do tiskárny na pravé straně vstupuje jasné světlo, a případně tiskárnu posuňte.</p> <p>b Vytiskněte dokument.</p> <p>Objevují se na výtiscích stále svislé tmavé pásy?</p> | Kontaktujte prodejce . | Problém je vyřešen. |

Svislé tmavé čáry nebo šmouhy

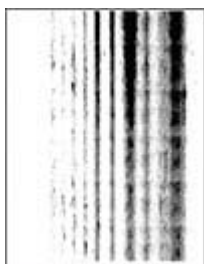


Poznámka: Před odstraňováním problému vytiskněte zkušební stránku. Z domovské obrazovky stiskněte nabídku **Nastavení > Řešení problémů > Vytisknout zkušební stránku**.

| Činnost | Ano | Ne |
|--|--|----------------------|
| <p>Krok 1</p> <p>a Na domovské obrazovce stiskněte možnost Nastavení > Řešení problémů > Čištění skeneru</p> <p>b Vytiskněte dokument.</p> <p>Objevují se na výtiscích vodorovné tmavé čáry nebo šmouhy?</p> | Přejděte ke kroku 3. | Přejděte ke kroku 2. |
| <p>Krok 2</p> <p>a Očistěte skener vlhkým, měkkým hadříkem, ze kterého se neuvolňují vlákna. Další informace najdete v tématu „Čištění skeneru“ na straně 196.</p> <p>b Vytvořte kopii dokumentu pomocí podavače ADF.</p> <p>Objevují se na výtiscích vodorovné tmavé čáry nebo šmouhy?</p> | Kontaktujte prodejce . | Problém je vyřešen. |
| <p>Krok 3</p> <p>a Zkontrolujte, jestli tiskárna používá originální podporovanou tonerovou kazetu.</p> <p>Poznámka: Pokud není kazeta podporována, nainstalujte podporovanou kazetu.</p> <p>b Vytiskněte dokument.</p> <p>Objevují se na výtiscích vodorovné tmavé čáry nebo šmouhy?</p> | Přejděte ke kroku 4. | Problém je vyřešen. |
| <p>Krok 4</p> <p>a Vyměňte a poté znovu vložte zobrazovací jednotku.</p> <p>Varování – nebezpečí poškození: Nevystavujte zobrazovací jednotku přímému světlu na více než 10 minut. Delší vystavení přímému světlu může způsobit problémy s kvalitou tisku.</p> <p>Varování – nebezpečí poškození: Nedotýkejte se fotoválce pod zobrazovací jednotkou. Učiníte-li tak, můžete negativně ovlivnit kvalitu budoucích tiskových úloh.</p> <p>b Vytiskněte dokument.</p> <p>Objevují se na výtiscích vodorovné tmavé čáry nebo šmouhy?</p> | Přejděte ke kroku 5. | Problém je vyřešen. |

| Činnost | Ano | Ne |
|---|--|---------------------|
| <p>Krok 5</p> <p>a Vyměňte zobrazovací jednotku.</p> <p>b Vytiskněte dokument.</p> <p>Objevují se na výtiscích vodorovné tmavé čáry nebo šmouhy?</p> | Kontaktujte prodejce . | Problém je vyřešen. |

Svislé tmavé pruhy a chybějící tisk



Poznámka: Před odstraňováním problému vytiskněte zkušební stránku. Z domovské obrazovky stiskněte nabídku **Nastavení > Řešení problémů > Vytisknout zkušební stránku**.

| Činnost | Ano | Ne |
|--|--|---------------------|
| <p>Krok 1</p> <p>a Zkontrolujte, jestli tiskárna používá originální podporovanou tonerovou kazetu.</p> <p>Poznámka: Pokud není kazeta podporována, nainstalujte podporovanou kazetu.</p> <p>b Vytiskněte dokument.</p> <p>Objevují se na výtiscích svislé tmavé pruhy a chybí obrázky?</p> | Přejděte ke kroku 2. | Problém je vyřešen. |
| <p>Krok 2</p> <p>a Vyjměte zobrazovací jednotku.</p> <p>Varování – nebezpečí poškození: Nevystavujte zobrazovací jednotku přímému světlu na více než 10 minut. Delší vystavení přímému světlu může způsobit problémy s kvalitou tisku.</p> <p>Varování – nebezpečí poškození: Nedotýkejte se fotoválce pod zobrazovací jednotkou. Učiníte-li tak, můžete negativně ovlivnit kvalitu budoucích tiskových úloh.</p> <p>b Odstraňte obalový materiál uvízlý v zobrazovací jednotce.</p> <p>Poznámka: Nezapomeňte odstranit jakékoli překážky mezi nabíjecí cívkou a bubnem fotoválce.</p> <p>c Vložte zobrazovací jednotku.</p> <p>d Vytiskněte dokument.</p> <p>Objevují se na výtiscích svislé tmavé pruhy a chybí obrázky?</p> | Kontaktujte prodejce . | Problém je vyřešen. |

Opakující se vady



Poznámka: Před odstraňováním problému vytiskněte zkušební stránku. Z domovské obrazovky stiskněte nabídku **Nastavení > Řešení problémů > Vytisknout zkušební stránku**.

| Činnost | Ano | Ne |
|---|--|---|
| <p>Krok 1</p> <p>Zkontrolujte pomocí tisku zkušební stránky, jestli se vzdálenost mezi opakovanými vadami rovná jedné z následujících hodnot:</p> <ul style="list-style-type: none"> • 97 mm (3,82 palce) • 47 mm (1,85 palce) • 38 mm (1,5 palce) <p>Rovná se vzdálenost mezi opakovanými vadami jedné z uvedených hodnot?</p> | Přejděte ke kroku 2. | Poznamenejte si vzdálenost a kontaktujte prodejce . |
| <p>Krok 2</p> <p>a Vyměňte zobrazovací jednotku.</p> <p>b Vytiskněte dokument.</p> <p>Opakují se vady?</p> | Kontaktujte prodejce . | Problém je vyřešen. |

Tiskové úlohy se netisknou

| Činnost | Ano | Ne |
|---|---------------------|----------------------|
| <p>Krok 1</p> <p>a V dokumentu, který se chystáte vytisknout, otevřete dialogové okno Tisk a zkontrolujte, zda jste vybrali správnou tiskárnu.</p> <p>b Vytiskněte dokument.</p> <p>Vytiskl se dokument?</p> | Problém je vyřešen. | Přejděte ke kroku 2. |
| <p>Krok 2</p> <p>a Zkontrolujte, zda je tiskárna zapnuta.</p> <p>b Vyřešte veškerá chybová hlášení, která se zobrazují na displeji.</p> <p>c Vytiskněte dokument.</p> <p>Vytiskl se dokument?</p> | Problém je vyřešen. | Přejděte ke kroku 3. |

| Činnost | Ano | Ne |
|---|---------------------|--|
| <p>Krok 3</p> <p>a Zkontrolujte, zda jsou porty funkční a zda jsou kabely bezpečně připojeny k počítači a k tiskárně. Další informace vyhledejte v dokumentaci k nastavení dodané s tiskárnou.</p> <p>b Vytiskněte dokument.</p> <p>Vytiskl se dokument?</p> | Problém je vyřešen. | Přejděte ke kroku 4. |
| <p>Krok 4</p> <p>a Vypněte tiskárnu, vyčkejte přibližně 10 sekund a pak ji znovu zapněte.</p> <p>b Vytiskněte dokument.</p> <p>Vytiskl se dokument?</p> | Problém je vyřešen. | Přejděte ke kroku 5. |
| <p>Krok 5</p> <p>a Odinstalujte a znovu nainstalujte ovladač tisku.</p> <p>b Vytiskněte dokument.</p> <p>Vytiskl se dokument?</p> | Problém je vyřešen. | Kontaktujte prodejce . |

Důvěrné a jiné pozdržené dokumenty se netisknou

| Činnost | Ano | Ne |
|--|---------------------|----------------------|
| <p>Krok 1</p> <p>a Z ovládacího panelu zkontrolujte, zda se dokumenty zobrazují v seznamu Pozdržené úlohy. Poznámka: Pokud se dokumenty v seznamu nezobrazují, vytiskněte je pomocí možností Vytisknout a pozdržet.</p> <p>b Vytiskněte dokumenty.</p> <p>Jsou dokumenty vytištěny?</p> | Problém je vyřešen. | Přejděte ke kroku 2. |
| <p>Krok 2</p> <p>Tisková úloha může obsahovat chybu formátování nebo neplatná data.</p> <ul style="list-style-type: none"> • Odstraňte tiskovou úlohu a poté ji znovu odešlete. • V případě souborů PDF vygenerujte nový soubor a poté vytiskněte dokumenty. <p>Jsou dokumenty vytištěny?</p> | Problém je vyřešen. | Přejděte ke kroku 3. |

| Činnost | Ano | Ne |
|--|---------------------|--|
| <p>Krok 3 Pokud tisknete z Internetu, tiskárna může číst úlohy více názvů úloh jako duplicitní položky.</p> <p>Uživatelé se systémem Windows</p> <p>a Otevřete dialogové okno Předvolby tisku. b Na kartě Tisk a pozdržení úlohy klepněte na volbu Použít režim Tisk a pozdržení úlohy a poté klepněte na volbu Zachovat duplicitní dokumenty. c Zadejte kód PIN a poté uložte změny. d Odešlete tiskovou úlohu.</p> <p>Uživatelé se systémem Macintosh</p> <p>a Každou úlohu uložte a pojmenujte jinak. b Pošlete úlohu jednotlivě.</p> <p>Jsou dokumenty vytištěny?</p> | Problém je vyřešen. | Přejděte ke kroku 4. |
| <p>Krok 4</p> <p>a Odstraňte některé pozdržené úlohy a uvolněte tak paměť tiskárny. b Vytiskněte dokumenty.</p> <p>Jsou dokumenty vytištěny?</p> | Problém je vyřešen. | Přejděte ke kroku 5. |
| <p>Krok 5</p> <p>a Přidejte paměť tiskárny. b Vytiskněte dokumenty.</p> <p>Jsou dokumenty vytištěny?</p> | Problém je vyřešen. | Kontaktujte prodejce . |

Úloha se tiskne z nesprávného zásobníku nebo na nesprávný papír

| Činnost | Ano | Ne |
|--|----------------------|--|
| <p>Krok 1</p> <p>a Zkontrolujte, zda tisknete na správný papír. b Vytiskněte dokument.</p> <p>Je dokument vytištěn na správném papíru?</p> | Přejděte ke kroku 2. | Vložte papír správné velikosti a typu. |
| <p>Krok 2</p> <p>a Zadejte formát a typ papíru z dialogového okna Předvolby tisku nebo Tisk (podle operačního systému). Poznámka: Nastavení můžete změnit také pomocí ovládacího panelu tiskárny. Na domovské obrazovce stiskněte možnost Nastavení > Papír > Konfigurace zásobníku > Formát/Typ papíru. b Ujistěte se, že nastavení odpovídá papíru založenému v zásobníku. c Vytiskněte dokument.</p> <p>Je dokument vytištěn na správném papíru?</p> | Problém je vyřešen. | Přejděte ke kroku 3. |


| Činnost | Ano | Ne |
|--|---------------------|--|
| <p>Krok 3</p> <p>a Zkontrolujte, zda nejsou zásobníky propojeny. Další informace najdete v tématu „Propojování zásobníků“ na straně 44.</p> <p>b Vytiskněte dokument.</p> <p>Je dokument vytištěn ze správného zásobníku?</p> | Problém je vyřešen. | Kontaktujte prodejce . |

Pomalý tisk

| Činnost | Ano | Ne |
|--|----------------------|---------------------|
| <p>Krok 1</p> <p>Zkontrolujte, zda je kabel tiskárny pevně připojený k tiskárně a k počítači, tiskovému serveru, příslušenství nebo jinému síťovému zařízení.</p> <p>Tiskne tiskárna pomalu?</p> | Přejděte ke kroku 2. | Problém je vyřešen. |
| <p>Krok 2</p> <p>a Ujistěte se, že tiskárna není v tichém režimu. Na domovské obrazovce vyberte možnost Nastavení > Zařízení > Údržba > Nabídka konfigurace > Činnosti zařízení > Tichý režim.</p> <p>b Vytiskněte dokument.</p> <p>Tiskne tiskárna pomalu?</p> | Přejděte ke kroku 3. | Problém je vyřešen. |
| <p>Krok 3</p> <p>a Zadejte rozlišení tisku z dialogového okna Předvolby tisku nebo Tisk (podle operačního systému).</p> <p>b Nastavte rozlišení na 600 dpi.</p> <p>c Vytiskněte dokument.</p> <p>Tiskne tiskárna pomalu?</p> | Přejděte ke kroku 4. | Problém je vyřešen. |
| <p>Krok 4</p> <p>a Na domovské obrazovce stiskněte možnost Nastavení > Tisk > Kvalita > Rozlišení tisku.</p> <p>b Nastavte rozlišení na 600 dpi.</p> <p>c Vytiskněte dokument.</p> <p>Tiskne tiskárna pomalu?</p> | Přejděte ke kroku 5. | Problém je vyřešen. |

| Činnost | Ano | Ne |
|---|--|---------------------|
| <p>Krok 5</p> <p>a Zadejte typ papíru z dialogového okna Předvolby tisku nebo Tisk (podle operačního systému).</p> <p>Poznámky:</p> <ul style="list-style-type: none"> • Ujistěte se, že nastavení odpovídá založenému papíru. • Nastavení můžete změnit také pomocí ovládacího panelu tiskárny. • Tisk na těžší papír probíhá pomaleji. • Tisk na papír užší než letter, A4 a legal může probíhat pomaleji. <p>b Vytiskněte dokument.</p> <p>Tiskne tiskárna pomalu?</p> | Přejděte ke kroku 6. | Problém je vyřešen. |
| <p>Krok 6</p> <p>a Zkontrolujte, zda nastavení tiskárny pro texturu a hmotnost odpovídají zakládanému papíru.</p> <p>Na domovské obrazovce stiskněte možnost Nastavení > Papír > Konfigurace médií > Typy médií.</p> <p>Poznámka: Drsný povrch papíru a vysoká hmotnost papíru mohou způsobit pomalejší tisk.</p> <p>b Vytiskněte dokument.</p> <p>Tiskne tiskárna pomalu?</p> | Přejděte ke kroku 7. | Problém je vyřešen. |
| <p>Krok 7</p> <p>Odeberte pozastavené úlohy.</p> <p>Tiskne tiskárna pomalu?</p> | Přejděte ke kroku 8. | Problém je vyřešen. |
| <p>Krok 8</p> <p>a Ujistěte se, že se tiskárna nepřehřívá.</p> <p>Poznámky:</p> <ul style="list-style-type: none"> • Po dokončení dlouhé tiskové úlohy nechte tiskárnu vychladnout. • Sledujte doporučenou okolní teplotu pro tiskárnu. Další informace najdete v tématu „Výběr umístění tiskárny“ na straně 17. <p>b Vytiskněte dokument.</p> <p>Tiskne tiskárna pomalu?</p> | Kontaktujte prodejce . | Problém je vyřešen. |

Tiskárna nereaguje.

| Činnost | Ano | Ne |
|--|---|--|
| <p>Krok 1 Zkontrolujte, zda je napájecí kabel připojen k elektrické zásuvce.</p> <p> VÝSTRAHA – RIZIKO ZRANĚNÍ: Abyste zabránili nebezpečí požáru nebo úrazu elektrickým proudem, připojte napájecí kabel do řádně uzemněné elektrické zásuvky s odpovídajícími parametry, která se nachází v blízkosti výrobku a je snadno přístupná.</p> <p>Reaguje tiskárna?</p> | Problém je vyřešen. | Přejděte ke kroku 2. |
| <p>Krok 2 Zkontrolujte, zda není elektrická zásuvka vypnuta pomocí spínače nebo jističe.</p> <p>Je elektrická zásuvka vypnuta pomocí spínače nebo jističe?</p> | Zapněte spínač nebo resetujte jistič. | Přejděte ke kroku 3. |
| <p>Krok 3 Zkontrolujte, zda je tiskárna zapnuta.</p> <p>Je tiskárna zapnutá?</p> | Přejděte ke kroku 4. | Zapněte tiskárnu. |
| <p>Krok 4 Zkontrolujte, zda není tiskárna v režimu spánku nebo hibernace.</p> <p>Je tiskárna v režimu spánku nebo hibernace?</p> | Stisknutím tlačítka napájení tiskárnu probudte. | Přejděte ke kroku 5. |
| <p>Krok 5 Zkontrolujte, zda jsou kabely spojující tiskárnu a počítač vloženy do správných portů.</p> <p>Jsou kabely vloženy do správných portů?</p> | Přejděte ke kroku 6. | Vložte kabely do správných portů. |
| <p>Krok 6 Vypněte tiskárnu, nainstalujte hardwarové doplňky, a poté ji znovu zapněte. Další informace vyhledejte v dokumentaci dodané společně s doplňkem.</p> <p>Reaguje tiskárna?</p> | Problém je vyřešen. | Přejděte ke kroku 7. |
| <p>Krok 7 Nainstalujte správný ovladač tiskárny.</p> <p>Reaguje tiskárna?</p> | Problém je vyřešen. | Přejděte ke kroku 8. |
| <p>Krok 8 Vypněte tiskárnu, vyčkejte přibližně 10 sekund a pak ji znovu zapněte.</p> <p>Reaguje tiskárna?</p> | Problém je vyřešen. | Kontaktujte prodejce . |

Jednotku paměti flash nelze přečíst

| Činnost | Ano | Ne |
|--|----------------------|--|
| <p>Krok 1 Zkontrolujte, zda není tiskárna zaneprázdněna jinou úlohou tisku, kopírování, skenování nebo faxování.</p> <p>Je tiskárna připravena?</p> | Přejděte ke kroku 3. | Přejděte ke kroku 2. |
| <p>Krok 2</p> <ul style="list-style-type: none"> • Vyčkejte, než tiskárna dokončí zpracovávání ostatních úloh. • Vyjměte a poté vložte jednotku paměti flash. <p>Rozpozná tiskárna jednotku paměti flash?</p> | Problém je vyřešen. | Přejděte ke kroku 3. |
| <p>Krok 3 Zkontrolujte, zda je jednotka paměti flash zasunuta do předního portu USB.</p> <p>Poznámka: Jednotka paměti flash nebude funkční, pokud je zasunuta do zadního portu USB.</p> <p>Je jednotka paměti flash zasunuta do správného portu?</p> | Přejděte ke kroku 5. | Přejděte ke kroku 4. |
| <p>Krok 4 Vložte jednotku flash do správného portu.</p> <p>Rozpozná tiskárna jednotku paměti flash?</p> | Problém je vyřešen. | Přejděte ke kroku 5. |
| <p>Krok 5 Ujistěte se, že je jednotka paměti flash podporována. Další informace najdete v tématu „Podporované jednotky flash a typy souborů“ na straně 78.</p> <p>Je jednotka paměti flash podporována?</p> | Přejděte ke kroku 7. | Přejděte ke kroku 6. |
| <p>Krok 6 Vložte podporovanou jednotku paměti flash.</p> <p>Rozpozná tiskárna jednotku paměti flash?</p> | Problém je vyřešen. | Přejděte ke kroku 7. |
| <p>Krok 7 Vyjměte a poté vložte jednotku paměti flash.</p> <p>Rozpozná tiskárna jednotku paměti flash?</p> | Problém je vyřešen. | Kontaktujte prodejce . |

Povolení portu USB

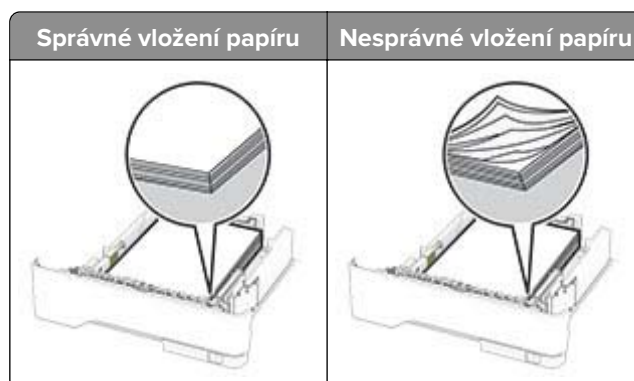
Na domovské obrazovce stiskněte možnost **Nastavení > Síť/Porty > USB > Povolit port USB**.

Odstranění zaseknutého papíru

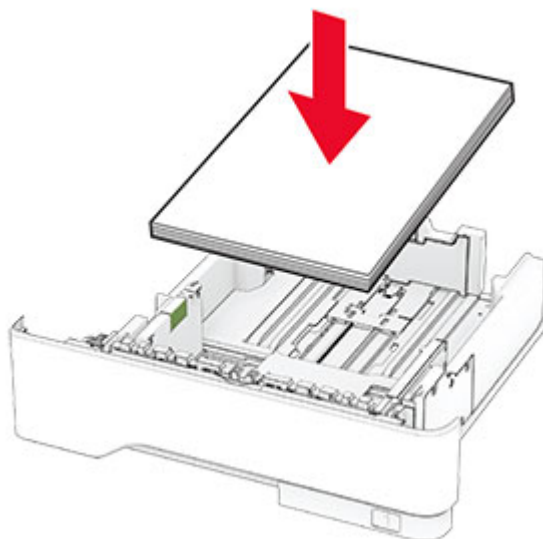
Prevence uvíznutí

Vložte správně papír.

- Ujistěte se, že papír leží v zásobníku rovně.



- Při probíhající tisku neplňte ani nevyjímejte zásobník.
- Nezakládejte příliš mnoho papíru. Ujistěte se, že výška stohu papíru nepřesahuje indikátor značky maximálního množství papíru.
- Nezasouvejte papír do zásobníku. Vložte papír podle obrázku.



- Ujistěte se, že jsou správně umístěná vodítka papíru a že příliš netlačí na papír či obálky.
- Po založení papíru zásobník přiměřenou silou zatlačte do tiskárny.

Používejte doporučený papír.

- Používejte pouze doporučený papír a speciální média.
- Nevkládejte pomačkaný, zohýbaný, vlhký, ohnutý nebo zprohýbaný papír.

- Papír před vložením ohněte, promněte a vyrovnajte hrany.

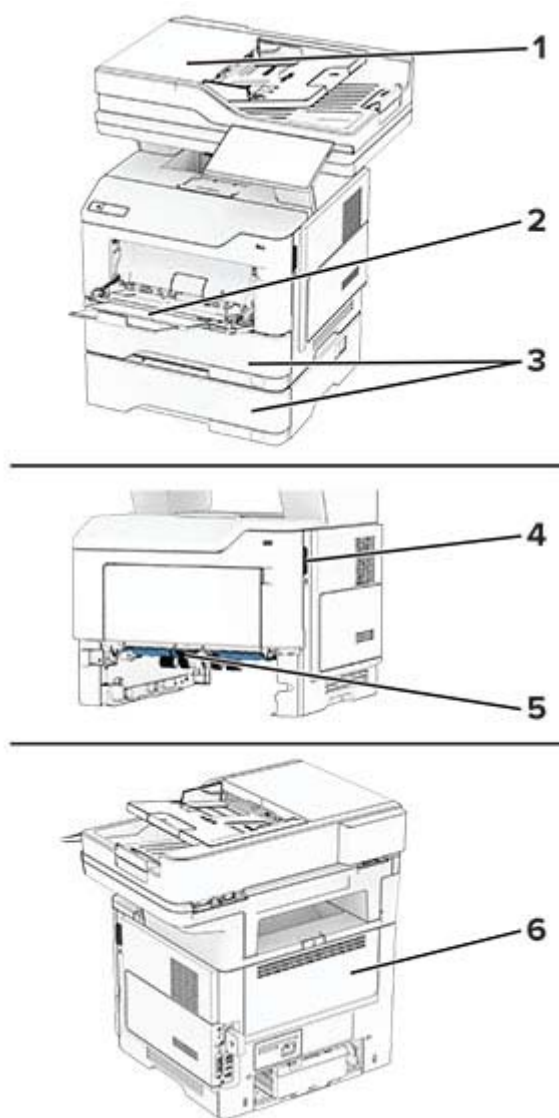


- Nepoužívejte papír, který je nastříhaný nebo nařezaný ručně.
- Nepoužívejte více formátů, gramáží a typů papíru v jednom zásobníku.
- Ujistěte se, že je v počítači nebo na ovládacím panelu tiskárny správně zadán formát a typ papíru.
- Papír skladujte v souladu s doporučeními výrobce.

Rozpoznání míst uvíznutí papíru

Poznámky:

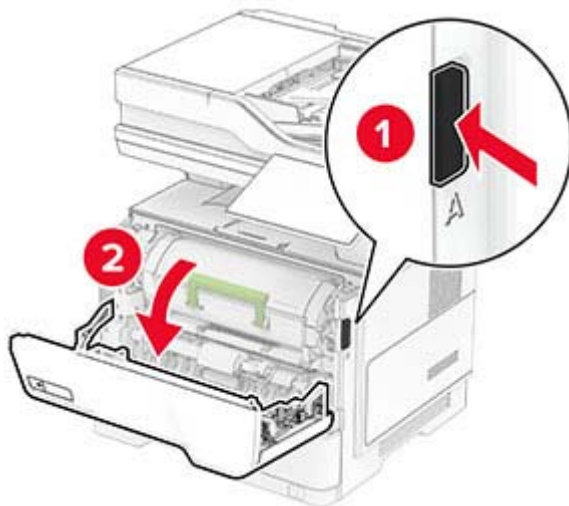
- Pokud je možnost Pomocník při uvíznutí nastavena na hodnotu Zapnuto, tiskárna po odstranění zaseknuté stránky vysune prázdné nebo částečně potištěné stránky. Vyhledejte ve výstupu tisku prázdné stránky.
- Pokud je možnost Napravit uvíznutí nastavena na hodnotu Zapnuto nebo Automaticky, vytiskne tiskárna uvíznuté stránky znovu.



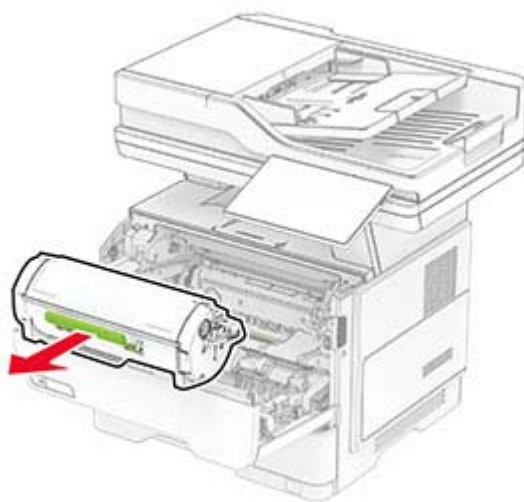
| | Místa uvíznutí |
|----------|-------------------------------|
| 1 | Automatický podavač dokumentů |
| 2 | Univerzální podavač |
| 3 | Zásobníky |
| 4 | Dvířka A |
| 5 | Jednotka pro oboustranný tisk |
| 6 | Dvířka B |

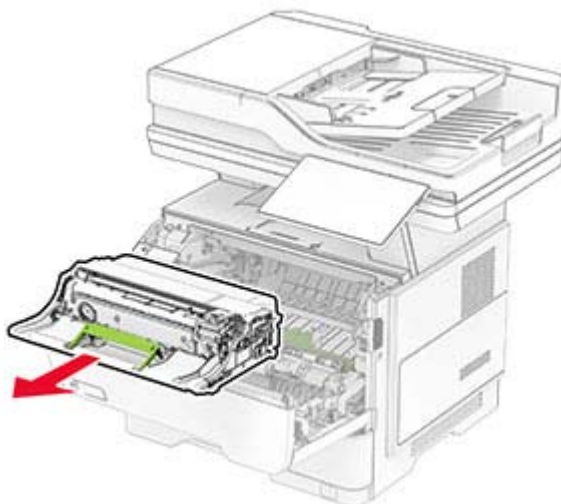
Zaseknutí papíru ve dvířkách A

1 Otevřete dvířka A.



2 Vyměňte tonerovou kazetu.



3 Vyjměte zobrazovací jednotku.

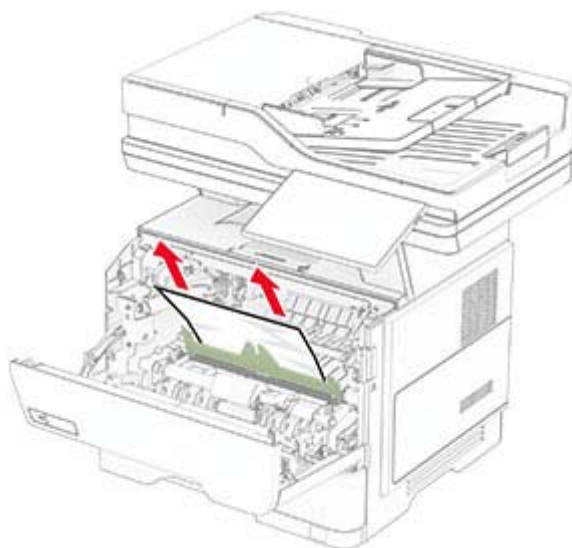
Varování – nebezpečí poškození: Nevystavujte zobrazovací jednotku přímému světlu na více než 10 minut. Delší vystavení přímému světlu může způsobit problémy s kvalitou tisku.

Varování – nebezpečí poškození: Nedotýkejte se bubny fotoválce. Učiníte-li tak, můžete negativně ovlivnit kvalitu budoucích tiskových úloh.

**4** Vyjměte zablokovaný papír.

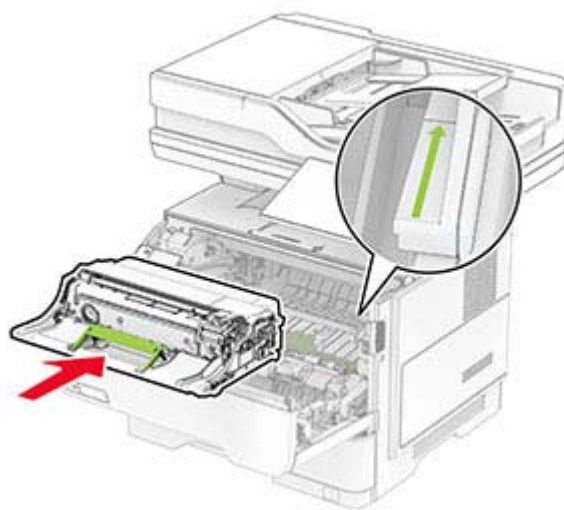
⚠ VÝSTRAHA – HORKÝ POVRCH: Vnitřek tiskárny může být horký. Abyste omezili riziko zranění způsobeného horkou součástí, nedotýkejte se povrchu, dokud nevychladne.

Poznámka: Ujistěte se, že jsou vyjmuty všechny útržky papíru.



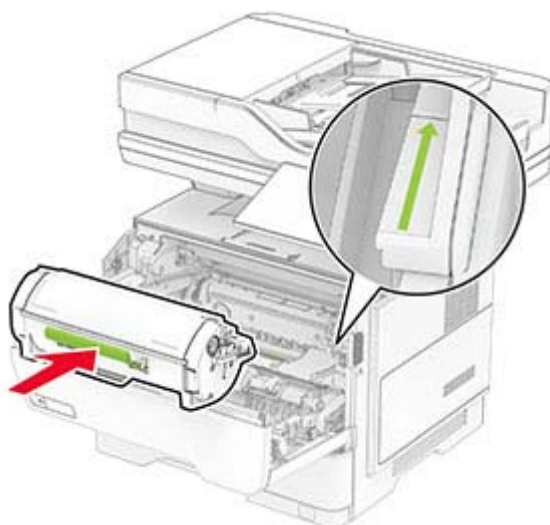
5 Vložte zobrazovací jednotku.

Poznámka: Jako vodítka použijte šipky uvnitř tiskárny.



6 Vložte tonerovou kazetu.


Poznámka: Jako vodítka použijte šipky uvnitř tiskárny.

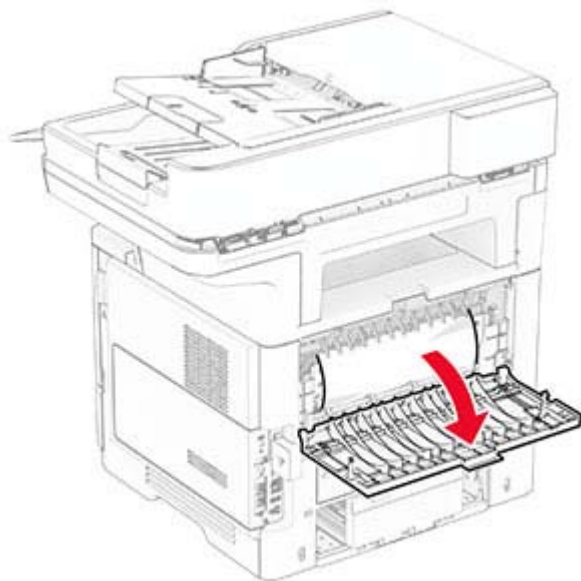


7 Zavřete dvířka A.

Uvíznutí papíru ve dvířkách B

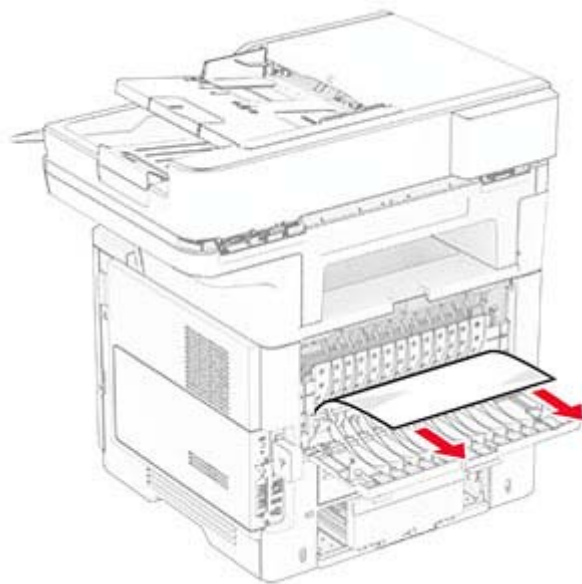
1 Otevřete dvířka B.

 **VÝSTRAHA – HORKÝ POVRCH:** Vnitřek tiskárny může být horký. Abyste omezili riziko zranění způsobeného horkou součástí, nedotýkejte se povrchu, dokud nevychladne.



2 Vyměňte zablokovaný papír.

Poznámka: Ujistěte se, že jsou vyjmuty všechny útržky papíru.



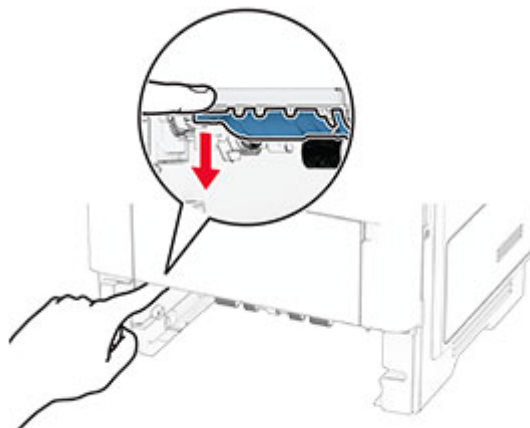
3 Zavřete dvířka B.

Uvíznutí papíru v duplexoru

1 Vyměňte zásobník.

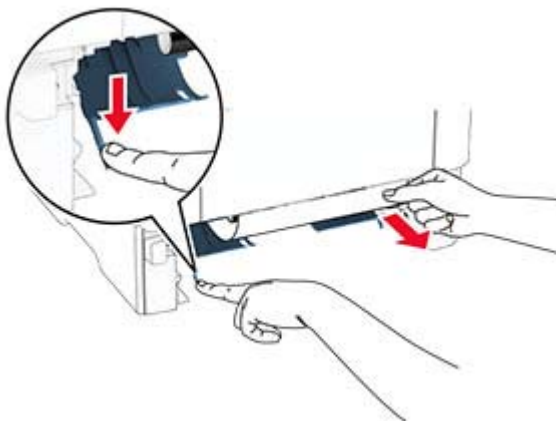


- 2 Zmáčknutím zajišťovací páčky jednotky pro oboustranný tisk duplexor otevřete.



- 3 Vyjměte zablokovaný papír.

Poznámka: Ujistěte se, že jsou vyjmuty všechny útržky papíru.

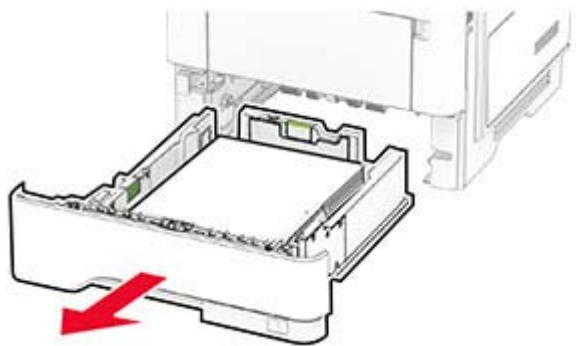


- 4 Vložte zásobník.

Uvíznutí papíru v zásobnících

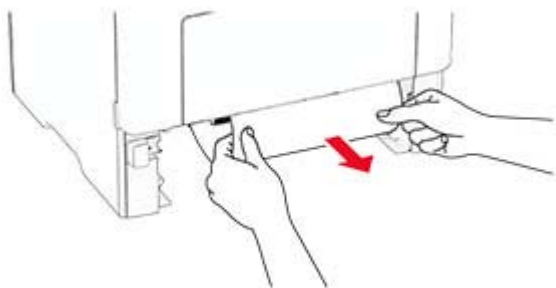
- 1 Vyjměte zásobník.

Varování – nebezpečí poškození: Aby nedošlo k poškození elektrostatickým výbojem, dotkněte se jakéhokoliv nekrytého kovového povrchu tiskárny před přístupem k vnitřním částem tiskárny, nebo než se těchto částí dotknete.



2 Vyměňte zablokovaný papír.

Poznámka: Ujistěte se, že jsou vyjmuty všechny útržky papíru.



3 Vložte zásobník.

Uvznutí papíru v univerzálním podavači

1 Vyměňte papír z univerzálního podavače.

2 Vyměňte zablokovaný papír.

Poznámka: Ujistěte se, že jsou vyjmuty všechny útržky papíru.

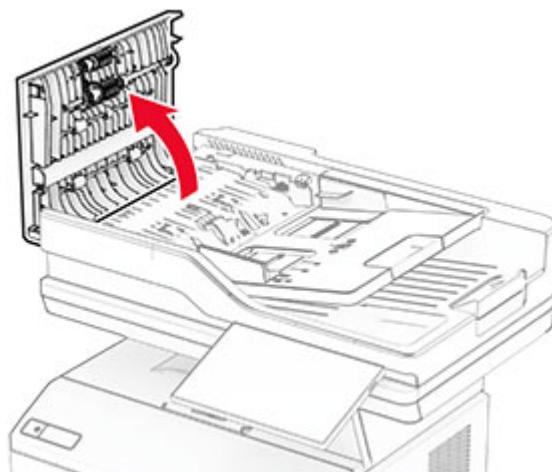


3 Znovu vložte papír a poté upravte vodící lištu.

Uvíznutí papíru v podavači ADF

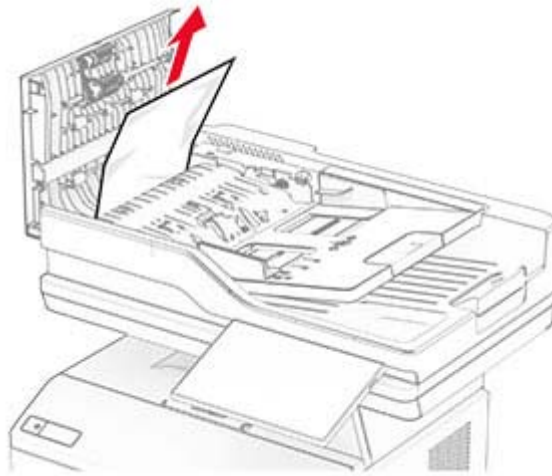
Uvíznutý papír pod horním krytem podavače ADF

- 1** Vyměňte veškeré předlohy z podavače ADF.
- 2** Otevřete dvířka C.



3 Vyměňte zablokovaný papír.

Poznámka: Ujistěte se, že jsou vyjmuty všechny útržky papíru.

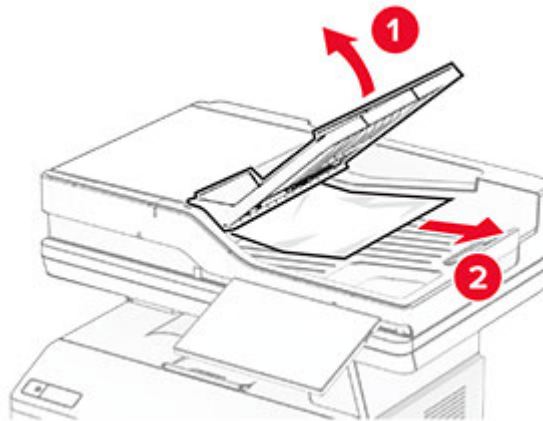


4 Zavřete dvířka C.

Uvznutý papír pod výstupním zásobníkem ADF

- 1** Vyměňte veškeré předlohy z podavače ADF.
- 2** Nadzvedněte podavač ADF a odeberte uvznutý papír.

Poznámka: Ujistěte se, že jsou vyjmuty všechny útržky papíru.



3 Vraťte zásobník ADF zpět na místo.

Problémy se síťovým připojením

Embedded Web Server nelze spustit

| Činnost | Ano | Ne |
|--|---------------------|----------------------|
| <p>Krok 1</p> <p>a Zkontrolujte, zda je tiskárna zapnuta.</p> <p>b Přejděte na server Embedded Web Server (EWS) tiskárny.</p> <p>Můžete otevřít server EWS?</p> | Problém je vyřešen. | Přejděte ke kroku 2. |
| <p>Krok 2</p> <p>a Ujistěte se, že je adresa IP tiskárny správná.</p> <p>Poznámky:</p> <ul style="list-style-type: none"> • Zobrazte adresu IP na domovské obrazovce. • Adresa IP se zobrazí jako čtyři sady čísel oddělených tečkou, například 123.123.123.123. <p>b Přejděte na server EWS.</p> <p>Můžete otevřít server EWS?</p> | Problém je vyřešen. | Přejděte ke kroku 3. |
| <p>Krok 3</p> <p>a Ujistěte se, že jste nainstalovali podporovaný prohlížeč:</p> <ul style="list-style-type: none"> • Internet Explorer verze 11 nebo novější • Microsoft Edge • Safari verze 6 nebo novější • Google Chrome™ verze 32 nebo novější • Mozilla Firefox verze 24 nebo novější <p>b Přejděte na server EWS.</p> <p>Můžete otevřít server EWS?</p> | Problém je vyřešen. | Přejděte ke kroku 4. |
| <p>Krok 4</p> <p>a Zkontrolujte, zda funguje síťové připojení.</p> <p>Poznámka: Pokud připojení nefunguje, obraťte se na správce.</p> <p>b Přejděte na server EWS.</p> <p>Můžete otevřít server EWS?</p> | Problém je vyřešen. | Přejděte ke kroku 5. |
| <p>Krok 5</p> <p>a Ujistěte se, že jsou kabely řádně připojené k tiskárně a tiskovému serveru. Další informace vyhledejte v dokumentaci dodané s tiskovým serverem.</p> <p>b Přejděte na server EWS.</p> <p>Můžete otevřít server EWS?</p> | Problém je vyřešen. | Přejděte ke kroku 6. |


| Činnost | Ano | Ne |
|--|---------------------|--|
| <p>Krok 6</p> <p>a Zkontrolujte, zda jsou webové servery proxy zakázány.</p> <p>Poznámka: Pokud jsou servery zakázány, obraťte se na správce.</p> <p>b Přejděte na server EWS.</p> <p>Můžete otevřít server EWS?</p> | Problém je vyřešen. | Kontaktujte prodejce . |

Tiskárnu nelze připojit k síti Wi-Fi

| Činnost | Ano | Ne |
|--|----------------------|--|
| <p>Krok 1</p> <p>Zkontrolujte, zda je možnost Aktivní adaptér nastavena na hodnotu Automaticky.</p> <p>Na domovské obrazovce stiskněte možnost Nastavení > Síť/porty > Přehled sítě > Aktivní adaptér > Automaticky.</p> <p>Lze tiskárnu připojit k síti Wi-Fi</p> | Problém je vyřešen. | Přejděte ke kroku 2. |
| <p>Krok 2</p> <p>Zkontrolujte, zda je vybrána správná síť Wi-Fi.</p> <p>Poznámka: Některé směrovače mohou sdílet výchozí identifikátor SSID.</p> <p>Připojujete se ke správné síti Wi-Fi?</p> | Přejděte ke kroku 4. | Přejděte ke kroku 3. |
| <p>Krok 3</p> <p>Připojte se ke správné síti Wi-Fi. Další informace najdete v tématu „Připojení tiskárny k síti Wi-Fi“ na straně 71.</p> <p>Lze tiskárnu připojit k síti Wi-Fi</p> | Problém je vyřešen. | Přejděte ke kroku 4. |
| <p>Krok 4</p> <p>Zkontrolujte režim zabezpečení bezdrátové sítě.</p> <p>Na domovské obrazovce stiskněte možnost Nastavení > Síť/Porty > Bezdrátová síť > Režim zabezpečení bezdrátové sítě.</p> <p>Vybrali jste správný režim zabezpečení bezdrátové sítě?</p> | Přejděte ke kroku 6. | Přejděte ke kroku 5. |
| <p>Krok 5</p> <p>Vyberte správný režim zabezpečení bezdrátové sítě.</p> <p>Lze tiskárnu připojit k síti Wi-Fi</p> | Problém je vyřešen. | Přejděte ke kroku 6. |
| <p>Krok 6</p> <p>Ujistěte se, že jste zadali správné heslo sítě.</p> <p>Poznámka: Při zadávání hesla si dejte pozor na mezery, čísla a velká písmena.</p> <p>Lze tiskárnu připojit k síti Wi-Fi</p> | Problém je vyřešen. | Kontaktujte prodejce . |

Problémy s hardwarovými doplňky

Nelze rozpoznat interní volitelný doplněk

| Činnost | Ano | Ne |
|--|----------------------|--|
| <p>Krok 1 Vypněte tiskárnu, vyčkejte přibližně 10 sekund a pak ji znovu zapněte.</p> <p>Detekuje tiskárna interní volitelný doplněk?</p> | Problém je vyřešen. | Přejděte ke kroku 2. |
| <p>Krok 2 Vytiskněte stránku s nastavením a zkontrolujte, jestli je interní doplněk uveden v seznamu Instalované funkce.</p> <p>Je uvedena interní volitelný doplněk?</p> | Přejděte ke kroku 4. | Přejděte ke kroku 3. |
| <p>Krok 3 Ověřte, zda je interní volitelný doplněk správně nainstalován na desce řadiče.</p> <p>a Vypněte tiskárnu a vytáhněte napájecí kabel z elektrické zásuvky. b Zkontrolujte, zda je interní doplněk nainstalován do správného konektoru na desce řadiče. c Zapojte napájecí kabel do zásuvky a poté tiskárnu zapněte.</p> <p> VÝSTRAHA – RIZIKO ZRANĚNÍ: Chcete-li zabránit nebezpečí požáru nebo úrazu elektrickým proudem, připojte napájecí kabel do řádně uzemněné elektrické zásuvky s odpovídajícími parametry, která se nachází v blízkosti výrobku a je snadno přístupná.</p> <p>Detekuje tiskárna interní volitelný doplněk?</p> | Problém je vyřešen. | Přejděte ke kroku 4. |
| <p>Krok 4 a Ujistěte se, že je interní volitelný doplněk k dispozici v ovladači tiskárny.</p> <p>Poznámka: V případě potřeby přidejte interní volitelný doplněk do ovladače tiskárny ručně, aby byl k dispozici pro tiskové úlohy. Další informace najdete v tématu „Přidání dostupných volitelných doplňků do ovladače tiskárny“ na straně 47.</p> <p>b Vytiskněte dokument.</p> <p>Detekuje tiskárna interní volitelný doplněk?</p> | Problém je vyřešen. | Kontaktujte prodejce . |

Zjištěna vadná paměť flash

Obratě se na [prodejce](#).

Nedostatek volného místa v paměti flash pro zdroje

Obratě se na [prodejce](#).

Červená kontrolka na praktické sešivačce

Vyzkoušejte jeden či více následujících kroků:

- Zavřete přístupová dvířka sešivačky.
- Odstraňte volné svorky.

Poznámka: Po odstranění uvolněných svorek je nutné před sešíváním provést dva cykly plnění. Třikrát vložte do sešivačky stoh papíru. Sešívání začne po třetím vložení.

- Vyměňte zásobník svorek.

Problémy se spotřebním materiálem

Vyměňte kazetu, neshoda regionu tiskárny

Nainstalujte správnou tonerovou kazetu.

Spotřební materiál od jiného výrobce než výrobce tiskárny

Tiskárna zjistila, že je v tiskárně nainstalován nerozpoznaný spotřební materiál nebo díl.

Tiskárna je navržena tak, aby fungovala nejlépe s originálním spotřebním materiálem a díly vyrobenými výrobcem tiskárny. Použití spotřebních materiálů či dílů jiných výrobců můžete ovlivnit výkon, spolehlivost či životnost tiskárny a jejích zobrazovacích součástí.

Všechny ukazatele životnosti jsou navrženy pro používání spotřebního materiálu a dílů od výrobce tiskárny a mohou přivodit nepředvídatelné důsledky, pokud se použije spotřební materiál či díly jiného výrobce. Používání zobrazovacích součástí po uplynutí zamýšlené životnosti může tiskárnu nebo související součásti poškodit.

Varování – nebezpečí poškození: Použití spotřebních materiálů nebo dílů jiných výrobců může ovlivnit pokrytí zárukou. Poškození způsobené použitím spotřebního materiálu či dílů jiného výrobce nemusí být zárukou pokryto.

Pokud přijímáte všechna tato rizika a chcete pokračovat s použitím neoriginálního spotřebního materiálu nebo dílů ve vaší tiskárně, dvěma prsty stiskněte a přidržte chybovou zprávu na displeji po dobu 15 sekund. Po zobrazení potvrzovacího dialogového okna stiskněte tlačítko **Pokračovat**.

Pokud tato rizika nechcete přijmout, vyjměte spotřební materiál či díl od jiného výrobce z tiskárny a poté nainstalujte originální spotřební materiál či díl od výrobce tiskárny.

Pokud po vymazání chybové zprávy tiskárna netiskne, vynulujte počítadlo využití spotřebního materiálu.

Potíže s podáváním papíru

Obálka se při tisku zalepí

| Činnost | Ano | Ne |
|---|--|---------------------|
| <p>Krok 1</p> <p>a Použijte obálku, které byla uložena v suchém prostředí.</p> <p>Poznámka: Při tisku na obálky s vysokým obsahem vlhkosti se mohou obálky zalepít.</p> <p>b Odešlete tiskovou úlohu.</p> <p>Zalepuje se obálka při tisku?</p> | Přejděte ke kroku 2. | Problém je vyřešen. |
| <p>Krok 2</p> <p>a Nastavte typ papíru na obálku.</p> <p>Na domovské obrazovce stiskněte možnost Nastavení > Papír > Konfigurace zásobníku > Formát/Typ papíru.</p> <p>b Odešlete tiskovou úlohu.</p> <p>Zalepuje se obálka při tisku?</p> | Kontaktujte prodejce . | Problém je vyřešen. |

Tisk se skládáním kopií nefunguje

| Činnost | Ano | Ne |
|--|---------------------|--|
| <p>Krok 1</p> <p>a Na domovské obrazovce stiskněte možnost Nastavení > Tisk > Rozložení > Skládání kopií.</p> <p>b Klepněte na možnost Zapnuto [1,2,1,2,1,2].</p> <p>c Vytiskněte dokument.</p> <p>Je dokument složený správně?</p> | Problém je vyřešen. | Přejděte ke kroku 2. |
| <p>Krok 2</p> <p>a V dokumentu, který se chystáte vytisknout, otevřete dialogové okno Tisk a poté zvolte možnost Skládat kopie.</p> <p>b Vytiskněte dokument.</p> <p>Je dokument složený správně?</p> | Problém je vyřešen. | Přejděte ke kroku 3. |
| <p>Krok 3</p> <p>a Snižte počet stran určených k tisku.</p> <p>b Vytiskněte dokument.</p> <p>Jsou stránky správně skládány?</p> | Problém je vyřešen. | Kontaktujte prodejce . |

Propojování zásobníků nefunguje

| Činnost | Ano | Ne |
|---|---------------------|--|
| <p>Krok 1</p> <p>a Zkontrolujte, zda zásobníky obsahují papír stejného formátu a typu.</p> <p>b Ujistěte se, že jsou správně nastavena vodítka papíru.</p> <p>c Vytiskněte dokument.</p> <p>Jsou zásobníky správně propojeny?</p> | Problém je vyřešen. | Přejděte ke kroku 2. |
| <p>Krok 2</p> <p>a Na domovské obrazovce stiskněte možnost Nastavení > Papír > Konfigurace zásobníku > Formát/Typ papíru.</p> <p>b Nastavte formát a typ papíru podle papíru vloženého do propojených zásobníků.</p> <p>c Vytiskněte dokument.</p> <p>Jsou zásobníky správně propojeny?</p> | Problém je vyřešen. | Přejděte ke kroku 3. |
| <p>Krok 3</p> <p>a Zkontrolujte, zda je Spojování zásobníků nastaveno na možnost Automaticky. Další informace najdete v tématu „Propojování zásobníků“ na straně 44.</p> <p>b Vytiskněte dokument.</p> <p>Jsou zásobníky správně propojeny?</p> | Problém je vyřešen. | Kontaktujte prodejce . |

Časté uvíznutí papíru

| Činnost | Ano | Ne |
|--|----------------------|---------------------|
| <p>Krok 1</p> <p>a Vyměňte zásobník.</p> <p>b Zkontrolujte, zda je papír správně vložen.</p> <p>Poznámky:</p> <ul style="list-style-type: none"> • Ujistěte se, že jsou správně nastavena vodítka papíru. • Ujistěte se, že výška stohu papíru nepřesahuje indikátor značky maximálního množství papíru. • Ujistěte se, že tisknete na papír doporučené velikosti a typu. <p>c Vložte zásobník.</p> <p>d Vytiskněte dokument.</p> <p>Dochází často k uvíznutí papíru?</p> | Přejděte ke kroku 2. | Problém je vyřešen. |

| Činnost | Ano | Ne |
|---|--|---------------------|
| <p>Krok 2</p> <p>a Na domovské obrazovce stiskněte možnost Nastavení > Papír > Konfigurace zásobníku > Formát/Typ papíru.</p> <p>b Nastavte správnou velikost a typ papíru.</p> <p>c Vytiskněte dokument.</p> <p>Dochází často k uvíznutí papíru?</p> | Přejděte ke kroku 3. | Problém je vyřešen. |
| <p>Krok 3</p> <p>a Vložte papír z nového balení.</p> <p>Poznámka: Papír zvlhnul kvůli vysoké vlhkosti prostředí. Ponechte papír v originálním balení, dokud nebudete připraveni ho použít.</p> <p>b Vytiskněte dokument.</p> <p>Dochází často k uvíznutí papíru?</p> | Kontaktujte prodejce . | Problém je vyřešen. |

Uvíznuté stránky se znovu nevytisknou

| Činnost | Ano | Ne |
|---|---------------------|--|
| <p>a Na domovské obrazovce stiskněte možnost Nastavení > Zařízení > Upozornění > Obnova obsahu po uvíznutí.</p> <p>b V nabídce Obnovení po zablokování stiskněte možnost Zapnuto nebo Automaticky.</p> <p>c Vytiskněte dokument.</p> <p>Vytiskly se zaseknuté stránky znovu?</p> | Problém je vyřešen. | Kontaktujte prodejce . |

Problémy s e-mailem

Zakázání chybové zprávy „Není nastaven server SMTP“

Na domovské obrazovce stiskněte položky **Nastavení > E-mail > Nastavení emailu > Zakázat chybu „Není nastaven server SMTP“ > Zapnuto**.

Chcete-li zabránit opakování chyby, proveďte jeden nebo více z následujících kroků:

- Aktualizujte firmware tiskárny. Další informace najdete v části [„Aktualizace firmwaru“ na straně 46](#).
- Nakonfigurujte nastavení e-mailového serveru SMTP. Další informace najdete v části [„Konfigurace nastavení e-mailového serveru SMTP“ na straně 33](#).

Nelze odesílat e-maily

| Činnost | Ano | Ne |
|--|---------------------|--|
| <p>Krok 1 Ujistěte se, že jsou správně nakonfigurována nastavení SMTP Další informace najdete v tématu „Konfigurace nastavení e-mailového serveru SMTP“ na straně 33.</p> <p>Můžete odeslat e-mail?</p> | Problém je vyřešen. | Přejděte ke kroku 2. |
| <p>Krok 2 Ujistěte se, že zadáváte správné heslo. V závislosti na poskytovateli e-mailových služeb zadejte heslo účtu, heslo aplikace nebo ověřovací heslo. Další informace najdete v tématu „Konfigurace nastavení e-mailového serveru SMTP“ na straně 33.</p> <p>Můžete odeslat e-mail?</p> | Problém je vyřešen. | Přejděte ke kroku 3. |
| <p>Krok 3 Ujistěte se, že je tiskárna připojena k síti a síť je připojena k internetu.</p> <p>Můžete odeslat e-mail?</p> | Problém je vyřešen. | Kontaktujte prodejce . |

Problémy s faxováním

Nezobrazuje se ID volajícího

Poznámka: Tyto pokyny platí pouze pro tiskárny, které podporují analogový fax. Další informace naleznete v části [Instalace tiskárny pro faxování](#).

| Činnost | Ano | Ne |
|--|---------------------|--|
| <p>Povolit ID volajícího. Na domovské obrazovce stiskněte možnost Nastavení > Fax > nastavení faxu > Nastavení příjmu faxů > Ovl. prvky správy > Povolit ID volajícího.</p> <p>Zobrazuje se ID volajícího?</p> | Problém je vyřešen. | Kontaktujte prodejce . |

Nelze odesílat ani přijímat faxy pomocí analogového faxu

| Činnost | Ano | Ne |
|--|----------------------|----------------------|
| <p>Krok 1 Vyřešte veškerá chybová hlášení, která se zobrazují na displeji.</p> <p>Lze odeslat nebo přijmout fax?</p> | Problém je vyřešen. | Přejděte ke kroku 2. |
| <p>Krok 2 Zkontrolujte, zda jsou správně připojeny kabely následujícího vybavení:</p> <ul style="list-style-type: none"> • Telefon • Sluchátko • Záznamník <p>Lze odeslat nebo přijmout fax?</p> | Problém je vyřešen. | Přejděte ke kroku 3. |
| <p>Krok 3 Zkontrolujte oznamovací tón.</p> <ul style="list-style-type: none"> • Zavolejte na faxové číslo, abyste se ujistili, zda je řádně funkční. • Používáte-li funkci Vytáčení v zavěšeném stavu, zvyšte hlasitost a zkontrolujte, zda je slyšet oznamovací tón. <p>Slyšíte oznamovací tón?</p> | Přejděte ke kroku 5. | Přejděte ke kroku 4. |
| <p>Krok 4 Zkontrolujte konektor telefonního kabelu.</p> <ol style="list-style-type: none"> a Zapojte analogový telefon přímo do zásuvky ve zdi. b Počkejte na oznamovací tón. c Pokud neuslyšíte oznamovací tón, použijte jiný telefonní kabel. d Pokud stále neslyšíte oznamovací tón, připojte analogový telefon do jiné telefonní zásuvky ve zdi. e Uslyšíte-li oznamovací tón, připojte tiskárnu k této telefonní zásuvce. <p>Lze odeslat nebo přijmout fax?</p> | Problém je vyřešen. | Přejděte ke kroku 5. |

| Činnost | Ano | Ne |
|---|---------------------|--|
| <p>Krok 5</p> <p>Zkontrolujte, zda je tiskárna připojena k lince analogové telefonní služby nebo ke správnému digitálnímu konektoru.</p> <ul style="list-style-type: none"> • Používáte-li telefonní službu ISDN (Integrated Services for Digital Network), proveďte připojení k analogovému telefonnímu portu adaptéru terminálu ISDN. Další informace získáte od svého poskytovatele služby ISDN. • Používáte-li DSL, proveďte připojení k filtru DSL nebo k routeru podporujícímu použití analogových zařízení. Další informace získáte od svého poskytovatele DSL. • Používáte-li telefonní službu pobočkové ústředny (PBX), přesvědčte se, zda se připojujete k analogovému konektoru na PBX. Není-li k dispozici žádná z těchto možností, pak zvažte instalaci analogové telefonní linky pro faxový přístroj. <p>Lze odeslat nebo přijmout fax?</p> | Problém je vyřešen. | Přejděte ke kroku 6. |
| <p>Krok 6</p> <p>Dočasně odpojte ostatní zařízení a deaktivujte ostatní telefonní služby.</p> <p>a Odpojte ostatní zařízení (například záznamníky, počítače, modemy nebo rozdělovače telefonních linek) mezi tiskárnou a telefonní linkou.</p> <p>b Deaktivujte službu čekajících hovorů a hlasovou schránku. Další informace získáte od své telefonní společnosti.</p> <p>Lze odeslat nebo přijmout fax?</p> | Problém je vyřešen. | Přejděte ke kroku 7. |
| <p>Krok 7</p> <p>Odesílejte originální dokument po jednotlivých stránkách.</p> <p>a Vytočte faxové číslo.</p> <p>b Naskenujte dokument.</p> <p>Lze odeslat nebo přijmout fax?</p> | Problém je vyřešen. | Kontaktujte prodejce . |

Lze přijímat, ale nikoli odesílat faxy pomocí analogového faxu

| Činnost | Ano | Ne |
|--|---------------------|--|
| <p>Krok 1</p> <p>Vložte originální dokument řádně do zásobníku podavače ADF nebo na skleněnou plochu skeneru.</p> <p>Můžete odesílat faxy?</p> | Problém je vyřešen. | Přejděte ke kroku 2. |
| <p>Krok 2</p> <p>Nastavte řádně číslo zástupce.</p> <ul style="list-style-type: none"> • Zkontrolujte, zda je nastaveno číslo zástupce pro telefonní číslo, které chcete vytočit. • Vytočte telefonní číslo ručně. <p>Můžete odesílat faxy?</p> | Problém je vyřešen. | Kontaktujte prodejce . |

Lze odesílat, ale nikoli přijímat faxy pomocí analogového faxu

| Činnost | Ano | Ne |
|---|---------------------|--|
| <p>Krok 1 Zkontrolujte, zda je zdroj papíru plný.</p> <p>Můžete přijímat faxy?</p> | Problém je vyřešen. | Přejděte ke kroku 2. |
| <p>Krok 2 Zkontrolujte nastavení zpoždění určené počtem zvonění. Na domovské obrazovce stiskněte možnost Nastavení > Fax > Nastavení faxu > Nastavení příjmu faxů > Počet zvonění před přijetím.</p> <p>Můžete přijímat faxy?</p> | Problém je vyřešen. | Přejděte ke kroku 3. |
| <p>Krok 3 Pokud tiskárna tiskne prázdné stránky, podívejte se do tématu „Prázdné nebo bílé stránky“ na straně 207.</p> <p>Můžete přijímat faxy?</p> | Problém je vyřešen. | Kontaktujte prodejce . |

Špatná kvalita tisku faxu

| Činnost | Ano | Ne |
|---|---------------------|--|
| <p>Krok 1 Zkontrolujte, zda se nevyskytují žádné vady v kvalitě tisku.</p> <p>a Z domovské obrazovky stiskněte nabídku Nastavení > Řešení problémů > Vytisknout zkušební stránku.</p> <p>b Opravte veškeré vady v kvalitě tisku. Další informace najdete v tématu „Kvalita tisku je špatná“ na straně 207.</p> <p>Je kvalita tisku faxu uspokojivá?</p> | Problém je vyřešen. | Přejděte ke kroku 2. |
| <p>Krok 2 Pokud používáte analogový fax, snižte přenosovou rychlost příchozích faxů.</p> <p>a Na domovské obrazovce stiskněte možnost Nastavení > Fax > Nastavení faxu > Nastavení příjmu faxů > Ovl. prvky správy.</p> <p>b V nabídce Maximální rychlost vyberte nižší přenosovou rychlost.</p> <p>Je kvalita tisku faxu uspokojivá?</p> | Problém je vyřešen. | Kontaktujte prodejce . |

Chybí informace na úvodní stránce faxu

| Činnost | Ne | Ano |
|--|---------------------|--|
| <p>a Vypněte tiskárnu, vyčkejte přibližně 10 sekund a pak ji znovu zapněte.</p> <p>b Odešlete nebo načtěte fax.</p> <p>Chybí informace na úvodní stránce faxu?</p> | Problém je vyřešen. | Kontaktujte prodejce . |

Nelze odeslat úvodní stránku faxu z počítače

| Činnost | Ano | Ne |
|---|---------------------|--|
| <p>Krok 1</p> <p>a Ujistěte se, že je aktualizován tiskový ovladač. Další informace najdete v tématu „Instalace softwaru tiskárny“ na straně 45.</p> <p>b Odešlete fax.</p> <p>Můžete odeslat úvodní stránku faxu?</p> | Problém je vyřešen. | Přejděte ke kroku 2. |
| <p>Krok 2</p> <p>a V dokumentu, který se chystáte faxovat, otevřete dialogové okno Tisk.</p> <p>b Vyberte tiskárnu a potom klepněte na možnost Vlastnosti, Předvolby, Možnosti nebo Nastavení.</p> <p>c Klepněte na položku Fax a poté zrušte zaškrtnutí políčka Před faxováním vždy zobrazit nastavení.</p> <p>d Odešlete fax.</p> <p>Můžete odeslat úvodní stránku faxu?</p> | Problém je vyřešen. | Kontaktujte prodejce . |

Problémy se skenováním

Nelze skenovat do počítače

| Činnost | Ano | Ne |
|---|----------------------|----------------------|
| <p>Krok 1</p> <p>Provedte úlohu kopírování.</p> <p>Byla úloha úspěšná?</p> | Přejděte ke kroku 3. | Přejděte ke kroku 2. |
| <p>Krok 2</p> <p>a Vypněte tiskárnu, vyčkejte přibližně 10 sekund a poté ji znovu zapněte.</p> <p>b Naskenujte dokument.</p> <p>Lze dokument naskenovat do počítače?</p> | Problém je vyřešen. | Přejděte ke kroku 3. |

| Činnost | Ano | Ne |
|--|----------------------|--|
| <p>Krok 3 Zkontrolujte připojení tiskárny.</p> <p>a Vytiskněte stránky Nastavení sítě. Na domovské obrazovce stiskněte možnost Nastavení > Zprávy > Síť > Stránka nastavení sítě.</p> <p>b Ověřte stav sítě tiskárny.</p> <p>Je vaše tiskárna připojena k síti?</p> | Přejděte ke kroku 5. | Přejděte ke kroku 4. |
| <p>Krok 4 a Připojte tiskárnu k síti. b Naskenujte dokument.</p> <p>Lze dokument naskenovat do počítače?</p> | Problém je vyřešen. | Přejděte ke kroku 5. |
| <p>Krok 5 a Ujistěte se, že jsou tiskárna i počítač připojeny ke stejné síti. b Naskenujte dokument.</p> <p>Lze dokument naskenovat do počítače?</p> | Problém je vyřešen. | Kontaktujte prodejce . |

Nelze skenovat do síťové složky

| Činnost | Ano | Ne |
|---|----------------------|----------------------|
| <p>Krok 1 a Vytvořte zástupce síťové složky. b Skenování dokumentu pomocí zástupce. Další informace najdete v tématu „Skenování do síťové složky“ na straně 90.</p> <p>Můžete naskenovat dokument a uložit jej do síťové složky?</p> | Problém je vyřešen. | Přejděte ke kroku 2. |
| <p>Krok 2 Ujistěte se, že cesta a formát síťové složky jsou správné. Například <code>//název_hostitele_serveru/název_složky/cesta</code>, kde název_hostitele_serveru je plně kvalifikovaná doména (FQDN) nebo IP adresa.</p> <p>Jsou cesta a formát síťové složky správné?</p> | Přejděte ke kroku 3. | Přejděte ke kroku 4. |
| <p>Krok 3 Ujistěte se, že máte oprávnění k zápisu do síťové složky.</p> <p>Můžete naskenovat dokument a uložit jej do síťové složky?</p> | Problém je vyřešen. | Přejděte ke kroku 4. |

| Činnost | Ano | Ne |
|--|---------------------|--|
| <p>Krok 4 Aktualizujte zástupce síťové složky.</p> <p>a Otevřete webový prohlížeč a zadejte do pole adresy IP adresu tiskárny.</p> <p>Poznámky:</p> <ul style="list-style-type: none"> • Zobrazte adresu IP tiskárny na domovské obrazovce. Adresa IP se zobrazí jako čtyři sady čísel oddělených tečkou, například 123.123.123.123. • Pokud používáte server proxy, dočasně jej zakažte, aby se správně načetla webová stránka. <p>b Klepněte na možnost Zástupci a vyberte zástupce.</p> <p>Poznámka: Máte-li více typů zástupců, vyberte Síťová složka.</p> <p>c Do pole Cesta pro sdílení zadejte cestu k síťové složce.</p> <p>Poznámky:</p> <ul style="list-style-type: none"> • Pokud je vaše cesta ke sdílení \\název_hostitele_serveru\název_složky\cesta, zadejte //název_hostitele_serveru/název_složky/cesta. • Při zadávání cesty pro sdílení používejte zpětná lomítka. <p>d V nabídce Ověření vyberte metodu ověřování.</p> <p>Poznámka: Je-li možnost Ověření nastavena na hodnotu „Použít přiřazené uživatelské jméno a heslo“ zadejte v polích Uživatelské jméno a Heslo své přihlašovací údaje.</p> <p>e Klepněte na tlačítko Uložit.</p> <p>Můžete naskenovat dokument a uložit jej do síťové složky?</p> | Problém je vyřešen. | Přejděte ke kroku 5. |
| <p>Krok 5 Ujistěte se, že jsou tiskárna a síťová složka připojeny ke stejné síti.</p> <p>Můžete naskenovat dokument a uložit jej do síťové složky?</p> | Problém je vyřešen. | Kontaktujte prodejce . |

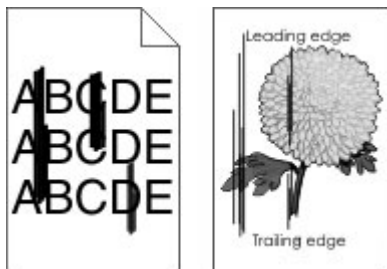
Dokument nebo fotografie se kopírují jen zčásti

| Činnost | Ano | Ne |
|--|---------------------|--|
| <p>Krok 1</p> <p>a Dbejte na to, aby byly dokument nebo fotografie položeny lícem dolů, v levém horním rohu skleněné plochy skeneru.</p> <p>b Zkopírujte dokumentu nebo fotografii.</p> <p>Je dokument nebo fotografie správně zkopírována?</p> | Problém je vyřešen. | Přejděte ke kroku 2. |
| <p>Krok 2</p> <p>a Nastavte formát papíru podle papíru vloženého do zásobníku.</p> <p>b Zkopírujte dokumentu nebo fotografii.</p> <p>Je dokument nebo fotografie správně zkopírována?</p> | Problém je vyřešen. | Kontaktujte prodejce . |

Špatná kvalita kopie

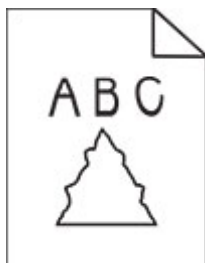
| Činnost | Ano | Ne |
|---|---------------------|--|
| <p>Krok 1</p> <p>a Vyčistěte skleněnou plochu skeneru a sklo podavače ADF navlhčeným měkkým hadříkem, který nepouští vlákna. Pokud je vaše tiskárna vybavena uvnitř podavače ADF druhou skleněnou plochou podavače ADF, vyčistěte také tuto skleněnou plochu. Další informace najdete v tématu „Čištění skeneru“ na straně 196.</p> <p>b Dbejte na to, aby byly dokument nebo fotografie položeny lícem dolů, v levém horním rohu skleněné plochy skeneru.</p> <p>c Zkopírujte dokumentu nebo fotografii.</p> <p>Je kvalita kopie uspokojivá?</p> | Problém je vyřešen. | Přejděte ke kroku 2. |
| <p>Krok 2</p> <p>a Zkontrolujte kvalitu originálního dokumentu nebo fotografie.</p> <p>b Upravte nastavení kvality skenování.</p> <p>c Zkopírujte dokumentu nebo fotografii.</p> <p>Je kvalita kopie uspokojivá?</p> | Problém je vyřešen. | Kontaktujte prodejce . |


Svislé tmavé šmouhy na výstupu při skenování z podavače ADF



| Činnost | Ano | Ne |
|---|--|---------------------|
| <p>a Otevřete kryt skeneru.</p> <p>b Pomocí vlhkého měkkého hadříku, který nepouští vlákna, otřete skleněnou plochu podavače ADF a jeho skleněnou podložku.</p> <p>c Zavřete kryt skeneru.</p> <p>d Naskenujte dokument.</p> <p>Objevují se na skenovaných dokumentech svislé šmouhy?</p> | Kontaktujte prodejce . | Problém je vyřešen. |

Zubatý obrázek nebo text při skenování z podavače ADF



| Činnost | Ano | Ne |
|---|--|---------------------|
| <p>a Vložte 50 listů čistého obyčejného papíru do podavače ADF. Poznámka: Obyčejný papír pomáhá vyčistit nebo odstranit prach a jiné povlaky z válečků podavače ADF.</p> <p>b Na domovské obrazovce stiskněte ikonu .</p> <p>c Vložte originál dokumentu do podavače ADF.</p> <p>d Naskenujte dokument.</p> <p>Objevují se na výstupu zubaté obrázky nebo texty?</p> | Kontaktujte prodejce . | Problém je vyřešen. |

Úloha skenování se nezdařila

| Činnost | Ano | Ne |
|---|---------------------|--|
| <p>Krok 1 Zkontrolujte připojení kabelů.</p> <p>a Zkontrolujte, zda je kabel Ethernet nebo kabel USB pevně připojen k počítači a tiskárně.</p> <p>b Naskenujte dokument.</p> <p>Je úloha skenování úspěšná?</p> | Problém je vyřešen. | Přejděte ke kroku 2. |
| <p>Krok 2 Znovu odešlete úlohu skenování.</p> <p>a Ujistěte se, zda se název souboru již v cílové složce nepoužívá.</p> <p>b Ujistěte se, že dokument nebo fotografie, který chcete skenovat, není otevřen v jiné aplikaci.</p> <p>c Naskenujte dokument.</p> <p>Je úloha skenování úspěšná?</p> | Problém je vyřešen. | Přejděte ke kroku 3. |
| <p>Krok 3 a Ujistěte se, že není v nastavení konfigurace cílů zaškrtnuté políčko Připojit časové razítko nebo Přepsat stávající soubor.</p> <p>b Naskenujte dokument.</p> <p>Je úloha skenování úspěšná?</p> | Problém je vyřešen. | Kontaktujte prodejce . |


Jednotku skeneru nelze zavřít

| Činnost | Ano | Ne |
|---|---------------------|--|
| Odstraňte veškeré překážky, které brání zavření krytu skeneru. Bylo možné kryt skeneru správně zavřít? | Problém je vyřešen. | Kontaktujte prodejce . |

Skenování trvá příliš dlouho nebo dojde k zablokování počítače

| Činnost | Ano | Ne |
|---|--|---------------------|
| Zavřete aplikace, které ruší skenování. Trvá skenování nadále příliš dlouho nebo dochází k zablokování počítače? | Kontaktujte prodejce . | Problém je vyřešen. |

Skener nereaguje

| Činnost | Ano | Ne |
|--|---------------------|--|
| <p>Krok 1</p> <p>a Zkontrolujte, zda je napájecí kabel připojen k tiskárně a k elektrické zásuvce.</p> <p> VÝSTRAHA – RIZIKO ZRANĚNÍ: Abyste zabránili nebezpečí požáru nebo úrazu elektrickým proudem, připojte napájecí kabel do řádně uzemněné elektrické zásuvky s odpovídajícími parametry, která se nachází v blízkosti výrobku a je snadno přístupná.</p> <p>b Zkopírujte nebo naskenujte dokument.</p> <p>Reaguje skener?</p> | Problém je vyřešen. | Přejděte ke kroku 2. |
| <p>Krok 2</p> <p>a Zkontrolujte, zda je tiskárna zapnuta.</p> <p>b Vyřešte veškerá chybová hlášení, která se zobrazují na displeji.</p> <p>c Zkopírujte nebo naskenujte dokument.</p> <p>Reaguje skener?</p> | Problém je vyřešen. | Přejděte ke kroku 3. |
| <p>Krok 3</p> <p>a Vypněte tiskárnu, vyčkejte přibližně 10 sekund a pak ji znovu zapněte.</p> <p>b Zkopírujte nebo naskenujte dokument.</p> <p>Reaguje skener?</p> | Problém je vyřešen. | Kontaktujte prodejce . |

Úprava registrace skeneru

- 1 Na domovské obrazovce stiskněte možnost **Nastavení > Zařízení > Údržba > Nabídka konfigurace > Konfigurace skeneru > Ruční registrace skeneru**.
- 2 V nabídce Rychlý test tisku se dotkněte tlačítka **Start**.
- 3 Stránku rychlého testu tisku položte na skleněnou plochu skeneru a dotkněte se tlačítka **Registrace ploch. skeneru**.
- 4 V nabídce Rychlý test kopírování se dotkněte tlačítka **Start**.
- 5 Porovnejte stránku rychlého testu kopírování s originálním dokumentem.
Poznámka: Pokud se okraje stránky testu liší od originálního dokumentu, srovnejte levý okraj a horní okraj.
- 6 Opakujte [krok 4](#) a [krok 5](#) dokud se okraje stránky rychlého testu kopírování co nejlépe neshodují s originálním dokumentem.

Úprava registrace ADF

- 1 Na domovské obrazovce stiskněte možnost **Nastavení > Zařízení > Údržba > Nabídka konfigurace > Konfigurace skeneru > Ruční registrace skeneru**.
- 2 V nabídce Rychlý test tisku se dotkněte tlačítka **Start**.
- 3 Položte stránku rychlého testu tisku na zásobník ADF.
- 4 Dotkněte se tlačítka **Registrace předního ADF** nebo **Registrace zadního ADF**.
Poznámky:
 - Zarovnání Registrace předního ADF: Do podavače ADF vložte stránku rychlého testu tisku, potiskem nahoru a krátkou stranou napřed.
 - Zarovnání Registrace zadního ADF: Do podavače ADF vložte stránku rychlého testu tisku, potiskem dolů a krátkou stranou napřed.
- 5 V nabídce Rychlý test kopírování se dotkněte tlačítka **Start**.
- 6 Porovnejte stránku rychlého testu kopírování s originálním dokumentem.
Poznámka: Pokud se okraje stránky testu liší od originálního dokumentu, srovnejte horizontální nastavení a horní okraj.
- 7 Opakujte [krok 5](#) a [krok 6](#) dokud se okraje stránky rychlého testu kopírování co nejlépe neshodují s originálním dokumentem.

Kontaktování prodejce

Než se obrátíte na prodejce, připravte si následující informace:

- Popis problému s tiskárnou
- Chybová zpráva
- Typ modelu tiskárny a sériové číslo

Poznámky

Informace o produktu

Název produktu:

DIGITÁLNÍ MULTIFUNKČNÍ SYSTÉM
MX-B468F

Typ zařízení:

7020

Model:

4H6

Poznámky k vydání

Duben 2023


Následující odstavec neplatí pro země, kde taková nařízení odporují místním zákonům: TATO PUBLIKACE SE PŘEDKLÁDÁ VE STAVU „JAK JE“ BEZ JAKÝCHKOLI ZÁRUK, AŽ VÝSLOVNÝCH, NEBO ODVOZENÝCH, VČETNĚ ODVOZENÝCH ZÁRUK PRODEJNOSTI NEBO VHODNOSTI PRO URČITÉ ÚČELY. Některé státy nepřipouštějí při určitých transakcích možnost zřici se vyjádřených nebo nevyjádřených záruk. Z těchto důvodů se na vás nemusí uvedené prohlášení vztahovat.

Tato publikace může obsahovat technické nepřesnosti nebo tiskové chyby. Obsažené informace jsou pravidelně aktualizovány; změny budou zahrnuty do novějších vydání. Popsané výrobky nebo programy mohou být kdykoliv zlepšeny nebo změněny.

Spotřební materiál

Standardní spotřební materiál pro tento produkt, který může uživatel vyměnit, zahrnuje tonerové kazety.

Ujistěte se, že na tonerové kazety používáte pouze produkty se specifikací SHARP.

| | |
|--|--|
|  <p>ORIGINÁLNÍ SPOTŘEBNÍ MATERIÁL</p> | <p>K dosažení nejlepších výsledků při kopírování používejte pouze originální spotřební materiál Sharp, který je navržen, vytvořen a testován tak, aby maximalizoval životnost a výkonnost produktů značky Sharp. Najděte štítek Originální spotřební materiál na balení s tonerem.</p> |
|--|--|

Úrovně hluku

Následující měření byla provedena v souladu s normou ISO 7779 a zveřejněna v souladu s normou ISO 9296.

Poznámka: Některé režimy se na tento produkt nemusí vztahovat.

| 1 metr – průměrný akustický tlak, dBA | |
|---------------------------------------|---|
| Tisk | Jednostranný tisk: 56 Oboustranný tisk: 55 |
| Skenování | 58 |
| Kopírování | 59 |
| Připraveno | 14 |

Směrnice OEEZ (o odpadních elektrických a elektronických zařízeních)



Lithium-iontová nabíjecí baterie



Tento výrobek může obsahovat knoflíkovou lithium-iontovou nabíjecí baterii, kterou smí vyjmout pouze vyškolený technik. Symbol přeškrtnuté popelnice znamená, že výrobek nesmí být likvidován jako netříděný odpad, ale musí být odeslán do sběrného dvora k recyklaci. Pokud jste baterii vyjmuli, nevhazujte ji do domovního odpadu. Ve vašem městě mohou být samostatné sběrné systémy pro baterie, například místo pro sběr baterií. Oddělený sběr baterií zajišťuje vhodné zpracování odpadu, včetně opětovného použití a recyklace, a zabraňuje případným negativním dopadům na lidské zdraví a životní prostředí. Likvidujte baterie zodpovědně.

Informace o likvidaci pro uživatele (domácnosti)

Informace o likvidaci tohoto zařízení a jeho baterií

CHCETE-LI SE ZBAVIT TOHOTO ZAŘÍZENÍ, NEPOUŽÍVEJTE BĚŽNÝ KOŠ NA ODPADKY A NEHÁZEJTE JEJ DO OHNIŠTĚ!

Použité elektrické a elektronické přístroje a baterie by měly být vždy shromažďovány **ODDĚLENĚ** a mělo by s nimi tak být nakládáno, a to v souladu s místními předpisy.

Oddělený sběr podporuje nakládání šetrné k životnímu prostředí, recyklaci materiálů a minimalizaci finálního odpadu určeného k likvidaci. NESPRÁVNÁ LIKVIDACE ODPADU může být, vzhledem k přítomnosti určitých látek, nebezpečná pro lidské zdraví a životní prostředí! Kde je to možné, odveďte POUŽITÉ VYBAVENÍ do místního, obvykle obecního, sběrného místa. Toto zařízení obsahuje BATERIE, které nemohou být vyjmuty uživatelem. Pro výměnu baterií, prosím, kontaktujte svého prodejce.

Máte-li pochybnosti ohledně likvidace zařízení, kontaktujte, prosím, místní úřady nebo prodejce a zeptejte se jich na správný postup při likvidaci.

POUZE PRO UŽIVATELE ZE ZEMÍ EVROPSKÉ UNIE A NĚKTERÝCH JINÝCH STÁTŮ, NAPŘÍKLAD NORSKA A ŠVÝCARSKA: Vaše spolupráce při odděleném sběru je vyžadována zákonem.



Od uživatelů v DOMÁCNOSTECH je vyžadováno použití existujících sběrných zařízení pro použité vybavení. Vrácení baterií není zpoplatněno.

Pro připomenutí tohoto uživateli je na elektrickém nebo elektronickém vybavení (nebo na balení) zobrazen výše uvedený symbol. Pokud bylo zařízení používáno pro OBCHODNÍ ÚČELY, obraťte se na svého prodejce SHARP, který vám podá informace o zpětném odběru. Může vám být účtován poplatek za náklady vynaložené na zpětný odběr. Malá zařízení (a malé množství) je možné odevzdat v místním sběrném zařízení. Pro Španělsko: obraťte se na zavedený sběrný systém nebo místní úřady a požádejte o zpětný odběr použitých produktů.

Zacházení s kazetami a jejich likvidace

Z hlediska použitých tonerových kazet Sharp a dalšího spotřebního materiálu pro kopírky / multifunkční zařízení Sharp dbejte na to, aby s těmito odpady bylo řádně naloženo v souladu s požadavky právních předpisů ve vašem okolí. Doporučujeme v tomto ohledu kontaktovat příslušné poskytovatele služeb (např. firmy zabývající se recyklací odpadu) a v případě potřeby požádat o podporu místní úřady. Informace o stávajících sběrných a recyklačních programech společnosti Sharp, které existují v některých zemích, naleznete na našich webových stránkách www.sharp.eu.

Upozornění na citlivost vůči statické elektřině



Tento symbol označuje díly citlivé vůči statické elektřině. Oblastí kolem tohoto symbolu se dotýkejte teprve poté, co se dotknete kovového povrchu v oblasti mimo symbol.

Aby při provádění úkonů údržby, například při odstraňování uvíznutého papíru nebo výměně spotřebního materiálu, nedošlo k poškození zařízení elektrostatickým výbojem, dotkněte se jakéhokoliv nekrytého

kovového povrchu tiskárny před přístupem k vnitřním částem tiskárny, nebo než se těchto částí dotknete – a to i v případě, že symbol není přítomen.

Emblém ENERGY STAR

Jakýkoli produkt nesoucí označení Emblém ENERGY STAR® na produktu nebo na úvodní obrazovce byl k datu výroby certifikován jako produkt, který je v souladu s požadavky ENERGY STAR Agentury pro ochranu životního prostředí.



Informace o teplotě

| | |
|---|--|
| Provozní teplota a relativní vlhkost | 10 až 32,2 °C (50 až 90 °F) a 15 až 80% rel. vlhkost 15,6 až 32,2 °C (60 až 90 °F) a 8 až 80% rel. vlhkost Max. teplota vlhkého teploměru ² : 22,8 °C (73 °F) Nekondenzující prostředí |
| Dlouhodobé skladování tiskárny / kazety / zobrazovací jednotky ¹ | 15,6 až 32,2 °C (60 až 90 °F) a 8 až 80% rel. vlhkost Max. teplota vlhkého teploměru ² : 22,8 °C (73 °F) |
| Krátkodobá přeprava tiskárny / kazety / zobrazovací jednotky | -40 až 40 °C (-40 až 104 °F) |
| ¹ Životnost spotřebního materiálu je přibližně 2 roky. To platí ve standardním kancelářském prostředí při 22 °C (72 °F) a vlhkosti 45 %. ² Teplota vlhkého teploměru se určuje podle teploty vzduchu a relativní vlhkosti. | |

Upozornění ohledně laseru

Tato tiskárna je certifikována v USA jako laserový produkt třídy I (1) podle předpisu DHHS č. 21 vydaného v rámci sbírky CFR kapitola I, podkapitola J. Pro ostatní části světa je certifikována jako laserový produkt třídy 1 splňující požadavky normy IEC 60825-1:2014, EN 60825-1:2014+A11:2021 a EN 50689:2021.

Laserové produkty třídy I nejsou považovány za nebezpečné. Laserový systém a celá tiskárna jsou konstruovány tak, aby při běžném provozu, údržbě nebo opravách znemožňovaly vystavení osob laserovému záření překračujícímu limity stanovené pro laserové produkty I. třídy. Tiskárna má bezúdržbovou sestavu tiskové hlavy, která obsahuje laser odpovídající následujícím specifikacím:

Třída: IIIb (3b) AlGaInP

Nominální výstupní výkon (miliwatty): 15

Vlnová délka (nanometry): 650–670

Spotřeba energie

Spotřeba energie produktu

V následující tabulce jsou uvedeny spotřeby energie tohoto produktu.

Poznámka: Některé režimy se na tento produkt nemusí vztahovat.

| Režim | Popis | Spotřeba energie (W) |
|--------------|--|---|
| Tisk | Produkt generuje výstup v podobě trvalého záznamu z elektronických vstupů. | Jednostranný tisk: 649 Oboustranný tisk: 396 |
| Kopírovat | Produkt generuje výstup v podobě trvalého záznamu z trvalých originálních dokumentů. | 684 |
| Skenovat | Produkt skenuje dokumenty ve formě trvalých záznamů. | 23,5 |
| Připraveno | Produkt čeká na tiskovou úlohu. | 13,4 |
| Režim spánku | Výrobek je ve vysokoúrovňovém úsporném režimu. | 1,0 |
| Hibernace | Výrobek je v nízkoúrovňovém úsporném režimu. | 0,1 |
| Vypnuto | Výrobek je zapojen do el. zásuvky, ale je vypnutý. | 0,1 |

Výše uvedené spotřeby energie reprezentují průměry měření. Okamžitá spotřeba energie může být podstatně vyšší než průměr.

Režim spánku

Pro tento produkt je navržen režim šetřící energii s názvem *Režim spánku*. Režim spánku šetří energii snížením spotřeby energie během delších období nečinnosti. Režim spánku se automaticky aktivuje po uplynutí určitého intervalu, kdy zařízení není používáno, který se nazývá *Časový limit režimu spánku*.

Výchozí tovární nastavení časového limitu režimu spánku pro tento produkt (min.): 15

Pomocí konfiguračních nabídek lze časový limit režimu spánku upravit v rozmezí od 1 do 120 minut, nebo v rozmezí od 1 do 114 minut, v závislosti na modelu tiskárny. Pokud je rychlost tisku je menší než 30 stran za minutu nebo rovna 30 stranám za minutu, pak můžete nastavit časový limit pouze do 60 minut nebo 54 minut, v závislosti na modelu tiskárny. Zkrácení časového limitu režimu spánku snižuje spotřebu energie, ale může prodloužit dobu reakce produktu. Prodloužení časového limitu režimu spánku udržuje rychlou dobu reakce, ale zvyšuje spotřebu energie.

Některé modely podporují *režim hlubokého spánku*, který po delší době nečinnosti ještě více snižuje spotřebu energie.

Režim hibernace

Tento výrobek je zkonstruován s režimem ultranízké spotřeby energie nazvaným *Režim hibernace*. V režimu hibernace jsou bezpečně vypnuty všechny ostatní systémy a zařízení.

Do režimu hibernace může tiskárna přejít libovolným z následujících způsobů:

- pomocí časového limitu hibernace
- pomocí naplánování úsporných režimů

| | |
|--|-------|
| Výchozí tovární nastavení doby hibernace pro tento výrobek ve všech zemích a oblastech | 3 dny |
|--|-------|

Dobu, po kterou tiskárna čeká po vytištění úlohy, než přejde do režimu hibernace, je možné nastavit v rozmezí od jedné hodiny do jednoho měsíce.

Poznámky k produktům pro zobrazovací zařízení registrovaným podle hodnocení EPEAT:

- Úroveň napájení v pohotovostním režimu platí v režimu hibernace nebo vypnutí.
- Výrobek se automaticky vypne na pohotovostní úroveň napájení ≤ 1 W. Funkce automatického přechodu do pohotovostního režimu (hibernace nebo vypnutí) bude povolena při odeslání produktu.

Režim vypnutí

Pokud má tento produkt režim vypnutí, při kterém stále spotřebovává jisté malé množství energie, můžete zcela ukončit spotřebu energie produktem odpojením napájecího kabelu z el. zásuvky.

Celková spotřeba energie

Někdy je vhodné odhadnout celkovou spotřebu energie produktu. Vzhledem k tomu, že jsou údaje o spotřebě energie uvedeny ve wattech, je třeba příkon vynásobit časem, po který je produkt v příslušném režimu. Tím spočítáte spotřebu energie. Celková spotřeba energie produktu je pak součtem spotřeb energie pro jednotlivé režimy.

Informace o životním prostředí

Tuto část si pečlivě přečtěte. Pomůže vám snížit váš dopad na životní prostředí a současně s tím také náklady.

Úspora papíru

- 1** Funkce automatického oboustranného tisku slouží k automatickému tisku na obě strany papíru bez nutnosti otáčet papír ručně. Pokud je toto zařízení vybaveno funkcí automatického oboustranného tisku a pokud chcete automaticky tisknout oboustranně, proveďte nastavení tisku na svém počítači. Používejte funkci automatického oboustranného tisku na tomto zařízení, kdykoli to bude možné.
- 2** Tiskem na recyklovaný papír a tenký papír s gramáží 64 g/m², které splňují podmínky normy EN12281:2002 a podobných standardů kvality, můžete snížit dopad na životní prostředí.

Úspora energie

Program ENERGY STAR® spočívá v systému dobrovolníků, kteří propagují vývoj a nákup energeticky úsporných zařízení, čímž pomáhají snížit dopad na životní prostředí. Produkty, které splňují přísné požadavky programu ENERGY STAR týkající se přínosu pro životní prostředí a spotřeby energie a které byly registrovány do programu ENERGY STAR, mohou získat logo programu ENERGY STAR.

Poznámky k regulačním nařízením pro telekomunikační koncová zařízení

V této části jsou uvedeny informace o regulačních předpisech týkajících se produktů s kartou analogového faxu:

LEX-M03-002

Zákonné požadavky týkající se bezdrátových výrobků

Tato část obsahuje informace o regulačních předpisech týkajících se pouze bezdrátových výrobků.

Poznámka k modulárním komponentám

Bezdrátové modely obsahují následující modulární komponenty:

AzureWave AW-CM467-SUR; FCC ID:TLZ-CM467; IC:6100A-CM467

Chcete-li vědět, které modulární komponenty jsou v zařízení nainstalovány, přečtěte si popis na samotném produktu.

Vystavení záření rádiových vln

Vyzařovaný výstupní výkon tohoto zařízení je podstatně nižší než limity vystavení frekvenci rádiových vln FCC a dalších regulačních úřadů. Mezi anténou a jakýmkoli osobami musí být u tohoto zařízení zachována minimální vzdálenost 20 cm, aby byly splněny požadavky směrnice FCC a dalších regulačních úřadů na vystavení osob záření rádiových frekvencí.

Prohlášení o dodržení směrnic EU


Tento výrobek splňuje ochranné požadavky směrnice 2014/53/EU Rady EU o sblížení a harmonizaci právních předpisů členských států týkajících se rádiových zařízení.

Soulad je označen značkou CE:



Omezení

Toto rádiové zařízení je možné používat pouze uvnitř budov. Použití ve venkovním prostředí není povoleno. Toto omezení se týká všech zemí uvedených v tabulce níže:

| | | | | | | | | | |
|---|----|----|----|----|---------|----|----|----|--|
|  | | | | | | | | | |
| AT | BE | BG | CH | CY | CZ | DE | DK | EE | |
| EL | ES | FI | FR | HR | HU | IE | IS | IT | |
| LI | LT | LU | LV | MT | NL | NO | PL | PT | |
| RO | SE | SI | SK | TR | UK (NI) | | | | |

Prohlášení EU a dalších zemí o provozních kmitočtových pásmech rádiových vysílačů a maximálním napájení RF

Tento rádiový produkt vysílá buď v pásmu 2,4 GHz (2,412–2,472 GHz v EU) nebo 5 GHz (5,15–5,35, 5,47–5,725 v EU). Maximální výstupní výkon vysílače EIRP, včetně míry anténního zesílení, je pro obě pásma ≤ 20 dBm.

Prohlášení o dodržení směrnic EU

Tento výrobek splňuje ochranné požadavky Rady EU dané směrnicemi 2014/30/EU, 2014/35/EU a 2011/65/EU v pozdějším znění směrnice (EU) 2015/863 upravujícími v rámci přibližování a harmonizace zákonů členských států elektromagnetickou kompatibilitu a bezpečnost elektrických zařízení navržených pro použití v rámci daných napěťových limitů a omezení použití určitých nebezpečných látek v elektrických a elektronických zařízeních.

Tento výrobek splňuje omezení EN 55032 třídy A a bezpečnostní požadavky EN 62368-1.

Poznámka týkající se rádiového rušení

Varování

Tento výrobek splňuje požadavky na emise podle omezení EN 55032 třídy A a imunitní požadavky podle normy EN 55035. Tento výrobek není určen k použití v domácím/obytném prostředí.

Toto je produkt třídy A. V domácím prostředí může tento produkt způsobovat rádiové rušení. V takovém případě může být uživatel požádán o podniknutí příslušných opatření.

Rejstřík

A

adaptér RJ11 30
adresa FTP
 vytvoření zástupce 90
Adresář
 použití 23
AirPrint
 použití 76
aktivace funkce Hlasové
pokyny 24
aktualizace firmwaru 46
analogový fax
 nastavení 27

B

bezdrátová síť
 připojení tiskárny k 71
 Wi-Fi Protected Setup 71
bezdrátový tiskový server
 instalace 63
Bezdrátový tiskový server
MarkNet N8450 63
bezpečnostní informace 7, 8
bílé stránky 207
blokování nežádoucích faxů 87

Č

časté uvíznutí papíru 252
černé stránky 219
červený indikátor
 na praktické sešivače 250
čištění
 vnějšek tiskárny 195
 vnitřek tiskárny 195
čištění dotykové obrazovky 196
čištění oddělovacího válečku
podavače ADF 199
čištění skeneru 196
Čištění skeneru 170
čištění tiskárny 195
čištění válečků podavače
ADF 199
čištění zaváděcího válečku
podavače ADF 199

D

datum a čas
 nastavení faxování 33
deaktivace funkce Hlasové
pokyny 24
deaktivace sítě Wi-Fi 73
dočasná paměť 75
 mazání 74
dokumenty se kopírují jen
zčásti 260
dokumenty, tisk
 z počítače 76
domovská obrazovka
 použití 19
 přizpůsobení 20
dotyková obrazovka
 čištění 196
důvěrné dokumenty se
netisknou 229
důvěrné tiskové úlohy
 konfigurace 78
 tisk 79

E

e-mailová upozornění
 nastavení 172
e-mailový server
 konfigurace 33
ekologická nastavení 204
elektronická pošta
 odeslání 84
Embedded Web Server nelze
spustit 247
energeticky úsporné režimy
 konfigurace 204
export konfiguračního souboru
 pomocí serveru Embedded Web
 Server 47

F

fax, plánování 86
faxování
 nastavení data a času 33
 odeslání 85
 pomocí podavače ADF
 (automatický podavač
 dokumentů) 85

 použití skleněné plochy
 skeneru 85
faxový server, použití
 nastavení funkce faxu 28
firmware, aktualizace 46
firmwarová karta 48
fotografie se kopírují jen
zčásti 260
fotografie, kopírování 81
funkce e-mailu
 nastavení 33

G

gramáže papíru, podporováno 16

H

hardwarové doplňky
 zásobníky 48
hardwarové součásti, přidání
 ovladač tisku 47
Hlasové pokyny
 aktivace 24
 deaktivace 24
 rychlost mluvení 26
hlavičkový papír
 kopírování na 82
 výběr 12

CH

charakteristické vyzvánění
 nastavení faxování 32
charakteristiky papíru 11
chyba nenastaveného serveru
SMTP
 vypnutí 253
chybějící tisk 227
chybí informace na úvodní
stránce faxu 258

I

ikony domovské obrazovky
 zobrazení 20
ikony na domovské obrazovce
 zobrazení 20
import konfiguračního souboru
 pomocí serveru Embedded Web
 Server 47

instalace bezdrátového tiskového serveru 63
 instalace doplňků
 pevný disk tiskárny 53
 instalace interních součástí
 inteligentní paměťová jednotka 49
 Modul Trusted Platform Module 60
 instalace ovladače faxu 45
 instalace ovladače tiskárny 45
 instalace pevného disku tiskárny 53
 instalace praktické sešivačky 65
 instalace softwaru tiskárny 45
 instalace zásobníků 48
 inteligentní paměťová jednotka 48, 75
 instalace 49
 mazání 75
 interní doplňky 48
 pevný disk tiskárny 53
 interní volitelné doplňky, přidávání
 ovladač tisku 47

J

jas displeje
 nastavení 204
 jednotka paměti flash
 skenování do 91
 tisk z 77
 jednotka pevného disku 75
 jednotku paměti flash nelze přečíst
 řešení problémů, tisk 234

K

klávesnice na obrazovce
 použití 25
 konfigurace letního času 33
 konfigurace nastavení e-mailového serveru 33
 konfigurace nastavení reproduktoru faxu 33
 konfigurace sítě Wi-Fi Direct 72
 konfigurace tiskárny 9
 konfigurace upozorňování na spotřební materiál 172
 kontaktování prodejce 264

kontrola stavu částí a spotřebního materiálu 172
 kontrolka
 informace o stavu 10
 kopírování 81
 fotografie 81
 na hlavičkový papír 82
 na obě strany papíru 82
 oddělovací listy mezi kopiemi 82
 pomocí podavače ADF (automatický podavač dokumentů) 81
 použití skleněné plochy skeneru 81
 kopírování karet 83
 Kopírování karet 83
 nastavení 21
 kopírování různých formátů papíru 81
 kopírování vícestránkových dokumentů
 na jeden list papíru 83
 kopírování z
 vybraný zásobník 81
 křivý tisk 218

L

letní čas
 konfigurace 33

M

mazání
 paměť tiskárny 74
 mazání paměťové jednotky tiskárny 75
 metoda pomocí tlačítka 71
 metoda s využitím kódu PIN (Personal Identification Number) 71
 místa uvíznutí
 identifikace 236
 mluvená hesla
 povolení 26
 mobilní zařízení
 připojení k tiskárně 72
 tisk z 76
 Modul Trusted Platform Module
 instalace 60

N

na výtisku se objevuje šedé pozadí 212
 nabídka
 802.1x 158
 AirPrint 152
 Aktualizovat firmware 106
 Bezdrátové 150
 Ethernet 153
 Evidence úloh 110
 Faxování 170
 Forms Merge 170
 IPSec 157
 Konfigurace LPD 159
 Konfigurace zásobníku 114
 Kvalita 109
 Místní účty 163
 Nabídka konfigurace 101
 Naplánovat USB zařízení 163
 Nastavení 108
 Nastavení důvěrného tisku 166
 Nastavení e-mailu 134
 Nastavení faxového serveru 131
 Nastavení faxového serveru pro e-mail 131
 Nastavení faxového serveru pro skenování 131
 Nastavení faxových protokolů 120
 Nastavení faxu 120
 Nastavení H.323 120
 Nastavení HTTP/FTP 160
 Nastavení HTTPS faxu 120
 Nastavení internetového odkazu 140
 Nastavení LDAP řešení 167
 Nastavení odesílání faxů 120
 Nastavení přijímání faxů 120
 Nastavení reproduktoru 120
 Nastavení SIP 120
 Nastavení T.38 120
 Nastavení VoIP 120
 O této tiskárně 107
 Obecná nastavení faxu 120, 131
 Obnovit výchozí výrobní nastavení 101
 Obrázek 114
 Omezení přihlášení 166
 PCL 112
 PDF 111
 PostScript 111

- Protokol auditu
 - zabezpečení 164
 - Předvolby 94
 - Přehled sítí 149
 - Režim Eco 95
 - Režim faxování 120
 - Rozložení 107
 - Různé 168
 - Řešení problémů 170
 - Shrom. anonymních dat 100
 - Síť 170
 - Skenování na jednotku paměti
 - flash 144
 - SNMP 156
 - Správa mobilních služeb 153
 - Správa napájení 99
 - Správa oprávnění 162
 - Stránky s nastavením 169
 - Šifrování disku 167
 - TCP/IP 154
 - ThinPrint 160
 - Tisk 169
 - Tisk z jednotky paměti flash 148
 - Typy médií 116
 - Univerzální nastavení 115
 - Upozornění 97
 - Úprava domovské
 - obrazovky 106
 - USB 161
 - Usnadnění 100
 - Úvodní stránka faxu 120
 - Vlastní formáty skenování 116
 - Výchozí nastavení e-mailu 135
 - Výchozí nastavení FTP 140
 - Výchozí nastavení
 - kopírování 117
 - Vymazání při vyřazení
 - z provozu 105
 - Vymazat dočasné soubory 167
 - Vzdálený ovládací panel 96
 - Wi-Fi Direct 152
 - Zakázat přístup k externím
 - sítím 161
 - Zařízení 169
 - Zástupci 169
 - nabídky tiskárny 93, 171
 - napájecí zdroj
 - výměna 180
 - naplánování faxu 86
 - náplň se svorkami
 - výměna 179
 - nastavení
 - registrace skeneru 264
 - nastavení analogového
 - faxování 27
 - nastavení e-mailových
 - upozornění 172
 - nastavení faxování
 - použití různých zástrček 30
 - použití různých zásuvek ve
 - zdi 30
 - standardní telefonní linka 28
 - nastavení formátu papíru 41
 - nastavení funkce faxu pomocí
 - faxového serveru 28
 - nastavení kódu SMTP
 - konfigurace 33
 - nastavení reproduktoru faxu
 - konfigurace 33
 - nastavení rychlosti mluvení
 - Hlasové pokyny 26
 - nastavení tiskárny
 - obnovení výchozích továrních
 - nastavení 75
 - nastavení typu papíru 41
 - nastavení univerzálního formátu
 - papíru 41
 - nastavení výchozí hlasitosti
 - reproduktor 26
 - sluchátka 26
 - navigace na obrazovce
 - pomocí gest 25
 - navigace na obrazovce pomocí
 - gest 25
 - Nedostatek volného místa
 - v paměti flash pro zdroje 249
 - nelze odesílat ani přijímat faxy
 - pomocí analogového faxu 255
 - nelze odesílat e-maily 254
 - nelze odeslat úvodní stránku faxu
 - z počítače 258
 - nelze přijímat faxy pomocí
 - analogového faxu 257
 - nelze rozpoznat interní volitelný
 - doplněk 249
 - nelze skenovat do počítače 258
 - nelze skenovat do síťové
 - složky 259
 - nesprávné okraje 213
 - nezobrazuje se ID volajícího 254
 - nežádoucí faxy
 - blokování 87
- O**
- obálka se při tisku zalepí 251
 - objednání spotřebního materiálu
 - tonerová kazeta 173
 - zobrazovací jednotka 173
 - oboustranné kopírování 82
 - oddělovací listy
 - umístění 80
 - oddělovací váleček podavače
 - ADF
 - čištění 199
 - výměna 190
 - odesílání e-mailem
 - pomocí podavače ADF
 - (automatický podavač
 - dokumentů) 84
 - použití skleněné plochy
 - skeneru 84
 - odesílání e-mailů 84
 - odeslání faxu 85
 - odstranění kontaktů 23
 - odstranění skupin kontaktů 23
 - odstraňování problémů
 - s volitelnými doplňky tiskárny
 - nelze rozpoznat interní volitelný
 - doplněk 249
 - odstraňování problémů, volitelné
 - doplňky tiskárny
 - nelze rozpoznat interní volitelný
 - doplněk 249
 - odstraňování uvíznutého papíru
 - dvířka B 241
 - v automatickém podavači
 - dokumentů 245
 - v jednotce pro oboustranný
 - tisk 242
 - v univerzálním podavači 244
 - v zásobnících 243
 - ve dvířkách A 238
 - ohnutý papír 211
 - ochrana dat tiskárny 75
 - opakované vady na výtisku 228
 - opakování tiskové úlohy 78
 - originální díly a spotřební
 - materiál 173
 - oříznuté obrázky na výtisku 220
 - oříznutý text na výtisku 220
 - osobní identifikační čísla
 - povolení 26
 - otvor pro zabezpečení
 - vyhledání 74

ověření tiskových úloh 78
ovládací panel
 použití 10
ovladač faxu
 instalace 45
ovladač tisku
 hardwarové součásti, přidání 47
 instalace 45
oznámení o emisích 265, 271
oznámení o spotřebním
materiálu
 konfigurace 172

P

paměť tiskárny
 mazání 74
paměťová jednotka
 mazání 75
papír
 hlavičkový papír 12
 nepřijatelný 12
 předtištěné formuláře 12
 univerzální nastavení
 formátu 41
 výběr 10
pevný disk 48
 mazání 75
počítač
 připojení tiskárny 73
počítač, skenování do 89
počítadla spotřebního materiálu
 obnovení 195
podložka skleněné plochy
skeneru
 výměna 188
podporované formáty papíru 13
podporované gramáže papíru 16
podporované jednotky flash 78
podporované typy papíru 15
podporované typy souborů 78
pokyny pro papír 10
pomačkaný papír 211
pomalý tisk 231
port Ethernet 18
port EXT 18
port LINE 18
port USB
 povolení 234
Port USB tiskárny 18
poskytovatelů e-mailových
služeb 33

použití aplikace Přizpůsobení
displeje 22
použití domovské obrazovky 19
použití podavače ADF
 kopírování 81
použití skleněné plochy skeneru
 kopírování 81
používání bezdrátové sítě 71
používání ovládacího panelu 10
povolení charakteristického
vyzvánění 32
povolení mluvených hesel 26
povolení osobních identifikačních
čísel 26
povolení portu USB 234
povolení režimu zvětšení 26
povolit aplikaci Wi-Fi Direct 72
pozdržené dokumenty se
netisknou 229
pozdržené úlohy
 nastavení doby vypršení
 platnosti 78
 tisk 79
pozdržení faxů 87
poznámky 265, 269, 270, 271
poznámky FCC 271
praktická sešíváčka
 červený indikátor 250
 instalace 65
prázdné strany 207
prevence uvíznutí papíru 235
problém s kopírováním
 skener nelze zavřít 263
 skener nereaguje 263
problém s kvalitou kopírování
 dokumenty se kopírují jen
 zčásti 260
 fotografie se kopírují jen
 zčásti 260
 svislé tmavé pruhy 261
 špatná kvalita kopie 261
problém s kvalitou skenování
 dokumenty se kopírují jen
 zčásti 260
 fotografie se kopírují jen
 zčásti 260
 svislé tmavé pruhy 261
 špatná kvalita kopie 261
zubatý obrázek 262
zubatý text 262
problém s kvalitou tisku
 bílé stránky 207

křivý tisk 218
na výtisku se objevuje šedé
 pozadí 212
nesprávné okraje 213
ohnutý papír 211
opakující se vady 228
oříznutý text nebo obrázky 220
pomačkaný papír 211
prázdné strany 207
skvrnitý tisk 216
stránky vytištěné černou
 barvou 219
světlý tisk 214
svislé bílé čáry 224
svislé světlé pásy 223
svislé tmavé čáry nebo
 pruhy 226
svislé tmavé pásy 224
svislé tmavé pruhy a chybějící
 tisk 227
šikmý tisk 218
tečky na tisku 216
tenké čáry se netisknou
 správně 210
tmavý tisk 208
toner se snadno smazává 221
vodorovné světlé pásy 222
zvlněný papír 217
problém s tiskem
 pomalý tisk 231
 tiskové úlohy se netisknou 228
problém se skenováním
 skener nelze zavřít 263
 skener nereaguje 263
 skenování trvá příliš
 dlouho 263
 skenování způsobuje
 nereagování počítače 263
 úloha skenování se
 nezdařila 262
problémy s kvalitou tisku 206
prodejce tiskáren 264
prohlášení o nestálosti 75
propojování zásobníků 44
protokol faxování
 tisk 87
předtištěné formuláře
 výběr 12
přemísťování tiskárny 17, 204
přeprášení faxu 88
přeprava tiskárny 205

přidání hardwarových součástí
 ovladač tisku 47
 přidání kontaktů 23
 přidání skupin kontaktů 23
 přidání tiskáren do počítače 45
 přidávání aplikací na domovskou
 obrazovku 20
 přidávání interních volitelných
 doplňků
 ovladač tisku 47
 přidávání zástupců
 adresa FTP 90
 cíl faxu 86
 elektronická pošta 84
 kopie 83
 přijaté faxy
 pozdržení 87
 připojení mobilního zařízení
 k tiskárně 72
 připojení počítače k tiskárně 73
 připojení tiskárny
 k bezdrátové síti 71
 připojování k bezdrátové síti
 pomocí kódu PIN 71
 pomocí tlačítek 71
 přiřazení tiskárny k vyzvánění 32
 přizpůsobení displeje 22
 Přizpůsobení displeje
 použití 22

R

Registrace ADF
 nastavení 264
 resetování počítadel spotřebního
 materiálu 195
 Režim hibernace
 konfigurace 204
 Režim spánku
 konfigurace 204
 Režim zvětšení
 povolení 26
 rozlišení faxu
 změna 86
 rozpojování zásobníků 44
 různé formáty papíru,
 kopírování 81
 rychlost mluvení funkce Hlasové
 pokyny
 nastavení 26

Ř

řešení problémů
 Embedded Web Server nelze
 spustit 247
 chyba nenastaveného serveru
 SMTP 253
 problémy s kvalitou tisku 206
 tiskárna nereaguje 233
 Tiskárnu nelze připojit k síti Wi-
 Fi 248
 řešení problémů s e-mailem
 nelze odesílat e-maily 254
 řešení problémů s faxováním
 chybí informace na úvodní
 stránce faxu 258
 lze odesílat, ale nikoli přijímat
 faxy pomocí analogového
 faxu 257
 nelze odesílat ani přijímat faxy
 pomocí analogového
 faxu 255
 nelze odesílat faxy pomocí
 analogového faxu 256
 nelze odeslat úvodní stránku
 faxu z počítače 258
 nezobrazuje se ID
 volajícího 254
 nízká kvalita tisku 257
 řešení problémů s tiskem
 časté uvíznutí papíru 252
 důvěrné a jiné pozdržené
 dokumenty se netisknou 229
 jednotku paměti flash nelze
 přečíst 234
 obálka se při tisku zalepí 251
 problémy s kvalitou tisku 206
 propojování zásobníků
 nefunguje 252
 tisk se skládáním kopií
 nefunguje 251
 úlohy se tisknou na nesprávný
 papír 230
 úlohy se tisknou z nesprávného
 zásobníku 230
 řešení problémů se skenováním
 nelze skenovat do
 počítače 258
 nelze skenovat do síťové
 složky 259

řešení problémů, faxování
 chybí informace na úvodní
 stránce faxu 258
 lze odesílat, ale nikoli přijímat
 faxy pomocí analogového
 faxu 257
 nelze odesílat ani přijímat faxy
 pomocí analogového
 faxu 255
 nelze odesílat faxy pomocí
 analogového faxu 256
 nelze odeslat úvodní stránku
 faxu z počítače 258
 nezobrazuje se ID
 volajícího 254
 nízká kvalita tisku 257
 řešení problémů, s e-mailem
 nelze odesílat e-maily 254
 řešení problémů, skenování
 nelze skenovat do
 počítače 258
 nelze skenovat do síťové
 složky 259
 řešení problémů, tisk
 časté uvíznutí papíru 252
 důvěrné a jiné pozdržené
 dokumenty se netisknou 229
 obálka se při tisku zalepí 251
 propojování zásobníků
 nefunguje 252
 tisk se skládáním kopií
 nefunguje 251
 úlohy se tisknou na nesprávný
 papír 230
 úlohy se tisknou z nesprávného
 zásobníku 230
 uvíznuté stránky se nevytisknou
 znovu 253

S

server FTP, skenování na
 používání ovládacího
 panelu 90
 seznam adresářů
 tisk 80
 seznamu ukázek typů písma
 tisk 80
 síťová složka
 vytvoření zástupce 91
 skener
 čištění 196
 skener nelze zavřít 263

- skener nereaguje 263
 - skenování
 - do počítače 89
 - na jednotku paměti flash 91
 - na server FTP 90
 - pomocí podavače ADF (automatický podavač dokumentů) 89
 - použití skleněné plochy skeneru 89
 - skenování do síťové složky 90
 - skenování na server FTP
 - používání ovládacího panelu 90
 - skenování z podavače ADF
 - svislé tmavé pruhy 261
 - skládání kopií 82
 - skladování papíru 12
 - skvrnitý tisk 216
 - SMB
 - skenování 90
 - software tiskárny
 - instalace 45
 - spotřební materiál
 - šetření 204
 - správa spořiče obrazovky 22
 - spuštění prezentace 22
 - stav částí
 - kontrola 172
 - stav spotřebního materiálu
 - kontrola 172
 - stav tiskárny 10
 - stránka s nastavením sítě
 - tisk 73
 - Stránky s nastavením
 - tisk 171
 - stránky vytištěné černou barvou 219
 - Středisko skenování
 - nastavení 21
 - světlý tisk 214
 - svislé bílé čáry 224
 - svislé pruhy na výtiscích 226
 - svislé světlé pásy 223
 - svislé tmavé čáry na výtiscích 226
 - svislé tmavé pásy na výtiscích 224
 - svislé tmavé pruhy 227
 - při skenování z podavače ADF 261
 - syťost faxu
 - nastavení 87
 - syťost toneru
 - nastavení 80
- Š**
- šikmý tisk 218
 - špatná kvalita kopie 261
 - špatná kvalita tisku faxu 257
- T**
- tečky na tisku 216
 - tenké čáry se netisknou správně 210
 - teplota v okolí tiskárny 268
 - tisk
 - důvěrné tiskové úlohy 79
 - pomocí služby Wi-Fi Direct 76
 - pozdržené úlohy 79
 - protokol faxování 87
 - seznam adresářů 80
 - seznamu ukázek typů písma 80
 - stránka s nastavením sítě 73
 - Stránky s nastavením 171
 - z jednotky paměti flash 77
 - z mobilního zařízení 76
 - z počítače 76
 - tisk se skládáním kopií nefunguje 251
 - tisk seznamu adresářů 80
 - tisk seznamu ukázek písma 80
 - tisk stránky s nastavením sítě 73
 - tisk z počítače 76
 - tiskárna
 - minimální volné prostory 17
 - přepřavování 205
 - volba umístění pro 17
 - tiskárna nereaguje 233
 - Tiskárnu nelze připojit k síti Wi-Fi 248
 - tisková úloha
 - rušení 80
 - tiskové úlohy se netisknou 228
 - tmavý tisk 208
 - toner se snadno smazává 221
 - tonerová kazeta
 - objednání 173
 - výměna 174
 - trvalá paměť 75
 - mazání 74
 - třídění více kopií 82
- typy papíru, podporováno 15
- U**
- ukládání tiskových úloh 78
 - Univerzální formát papíru
 - nastavení 41
 - univerzální podavač
 - vložení 43
 - uvíznuté stránky se nevytisknou znovu 253
 - uvíznutí papíru
 - prevence 235
 - vyhledání 236
 - uvíznutí, papír
 - prevence 235
 - uvíznutý papír v duplexoru 242
- Ú**
- úloha skenování se nezdařila 262
 - úlohy se tisknou na nesprávný papír 230
 - úlohy se tisknou z nesprávného zásobníku 230
 - úprava jasu
 - displeje 204
 - úprava kontaktů 23
 - úprava registrace ADF 264
 - úprava syťosti faxu 87
 - úprava syťosti toneru 80
 - úroveň hluku 265
 - úspora papíru 83
 - úspora spotřebního materiálu 204
- V**
- válečky podavače ADF
 - čištění 199
 - výměna 190
 - velikosti papíru, podporováno 13
 - vkládání do zásobníků 41
 - vkládání hlavičkového papíru 41
 - v univerzálním podavači 43
 - vkládání obálek
 - v univerzálním podavači 43
 - vkládání oddělovacích listů 80
 - mezi kopie 82
 - vlhkost v okolí tiskárny 268
 - vložení papíru 41
 - vodorovné světlé pásy 222

volba umístění
 pro tiskárnu 17
 volitelné karty 48
 vyhledání slotu zabezpečení 74
 vyhledání uvíznutí papíru 236
 výchozí hlasitost reproduktoru
 nastavení 26
 výchozí hlasitost sluchátek
 nastavení 26
 výchozí tovární nastavení
 obnovení 75
 vyjmutí uvíznutého papíru
 dvířka B 241
 v automatickém podavači
 dokumentů 245
 v jednotce pro oboustranný
 tisk 242
 v univerzálním podavači 244
 v zásobnících 243
 ve dvířkách A 238
 vymazání paměti tiskárny 75
 výměna napájecího zdroje 180
 výměna náplně se svorkami 179
 výměna součástí
 oddělovací váleček podavače
 ADF 190
 podložka skleněné plochy
 skeneru 188
 válečky podavače ADF 190
 zaváděcí váleček podavače
 ADF 190
 zaváděcí válečky 186
 výměna spotřebního materiálu
 tonerová kazeta 174
 zobrazovací jednotka 176
 Vyměňte kazetu, neshoda
 regionu tiskárny 250
 Vytisknout zkušební stránku 170
 vytváření složek
 pro záložky 23
 vytváření záložek 22
 vytváření zástupců 21
 vytvoření zástupce
 adresa FTP 90
 cíl faxu 86
 elektronická pošta 84
 kopie 83
 síťová složka 91

W

Wi-Fi
 deaktivace 73

Wi-Fi Direct
 konfigurace 72
 povolení 72
 tisk z mobilního zařízení 76
 Wi-Fi Protected Setup
 bezdrátová síť 71

Z

zakázání chyby nenastaveného
 serveru SMTP 253
 záložky
 vytváření složek pro 23
 vytvoření 22
 zapojování kabelů 18
 zaseknutí papíru ve
 dvířkách A 238
 Zaseknutí papíru ve
 dvířkách B 241
 zaseknutý papír v automatickém
 podavači dokumentů 245
 zaseknutý papír v univerzálním
 podavači 244
 zaseknutý papír
 v zásobnících 243
 zásobníky
 instalace 48
 propojování 44
 rozpojení 44
 zástupce
 E-mail 21
 Faxování 21
 FTP 21
 Kopírovat 21
 zástupce pro e-mail
 vytvoření 84
 zástupce příjemce faxu
 vytvoření 86
 zástupce, vytvoření
 adresa FTP 90
 cíl faxu 86
 elektronická pošta 84
 kopie 83
 zástupců
 vytvoření 21
 zásuvka napájecího kabelu 18
 zaváděcí váleček podavače ADF
 čištění 199
 výměna 190
 zaváděcí válečky
 výměna 186
 záznamník
 nastavení 28

Zjištěna vadná paměť flash 249
 změna rozlišení faxu 86
 změna tapety 22
 zmenšení velikosti kopie 82
 zobrazení aplikací na domovské
 obrazovce 20
 zobrazení zpráv 173
 zobrazovací jednotka
 objednání 173
 výměna 176
 zprávy
 Použití tiskárny 173
 stav tiskárny 173
 zprávy tiskárny
 Nedostatek volného místa
 v paměti flash pro zdroje 249
 Vyměňte kazetu, neshoda
 regionu tiskárny 250
 Zjištěna vadná paměť flash 249
 zrušení tiskové úlohy 80
 zubatý obrázek
 skenování z podavače
 ADF 262
 zubatý text
 skenování z podavače
 ADF 262
 zvětšení velikosti kopie 82
 zvlněný papír 217