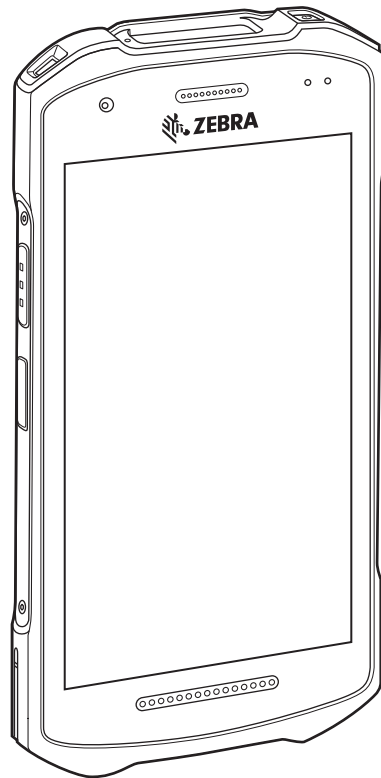


TC21/TC26

터치형 컴퓨터



빠른 시작 설명서



ZEBRA

저작권

ZEBRA와 얼룩말 머리 그래픽은 전 세계의 많은 관할 지역에서 사용되는 Zebra Technologies Corporation의 등록 상표입니다. 기타 모든 상표는 해당 소유자의 재산입니다. ©2021 Zebra Technologies Corporation and/or its affiliates. All rights reserved.

저작권 및 상표: 저작권 및 상표 정보에 대한 전체 정보를 보려면 zebra.com/copyright를 방문하십시오.

보증: 보증 정보에 대한 전체 정보를 보려면 zebra.com/warranty를 방문하십시오.

최종 사용자 사용권 계약(EULA): EULA 정보에 대한 전체 정보를 보려면 zebra.com/eula를 방문하십시오.

사용 약관

- 독점권 조항

이 설명서에는 Zebra Technologies Corporation 및 그 자회사("Zebra Technologies")의 독점 정보가 포함되어 있습니다. 여기에 설명된 내용은 장비를 작동 및 유지 관리하는 당사자의 이해와 사용만을 위한 것입니다. 이와 같은 독점 정보는 Zebra Technologies의 명시적 서면 허가 없이 다른 목적을 위해 사용, 복제 또는 공개할 수 없습니다.

- 제품 개선

제품의 지속적인 개선은 Zebra Technologies의 정책입니다. 모든 사양 및 설계는 사전 통보 없이 변경될 수 있습니다.

- 면책고지

Zebra Technologies는 엔지니어링 사양 및 설명서가 정확하게 발행되도록 노력하지만, 오류가 발생할 수 있습니다. Zebra Technologies는 이런 오류를 수정할 권리가 있으며 오류로 인한 책임을 지지 않습니다.

- 책임의 제한

Zebra Technologies 또는 부수 제품(하드웨어 및 소프트웨어 포함)을 개발, 생산 또는 공급하는 어떤 주체도 Zebra Technologies가 그런 손해의 가능성을 인지하였더라도 그와 같은 제품의 사용, 사용의 결과 또는 사용하지 못함으로 인해 발생하는 어떠한 손해(비즈니스 수익의 손실, 업무 중단 또는 비즈니스 정보의 손실을 포함하는 무제한적 간접 손해)에 대해서 책임을 지지 않습니다. 일부 관할지에서는 부수적 또는 결과적 손해에 대한 예외 또는 제한을 허용하지 않으므로 상기 제한 또는 예외 조항이 귀하에게 적용되지 않을 수 있습니다.

포장 풀기

1. 장비에서 모든 보호재를 조심스럽게 벗겨내고, 운송 포장재는 나중에 보관 또는 운송 시 사용할 수 있도록 보관합니다.
2. 다음 항목을 수령했는지 확인합니다.
 - 터치형 컴퓨터
 - PowerPrecision 리튬이온 배터리
 - 규격 설명서
3. 손상된 부분이 없는지 살펴보십시오. 손상되었거나 빠진 장비가 있는 경우 글로벌 고객 지원 센터에 바로 문의하십시오.
4. 이 장치를 처음 사용하기 전에 스캔 창, 디스플레이 및 카메라 창에서 보호용 필름을 제거하십시오.

기능

그림 1 전면

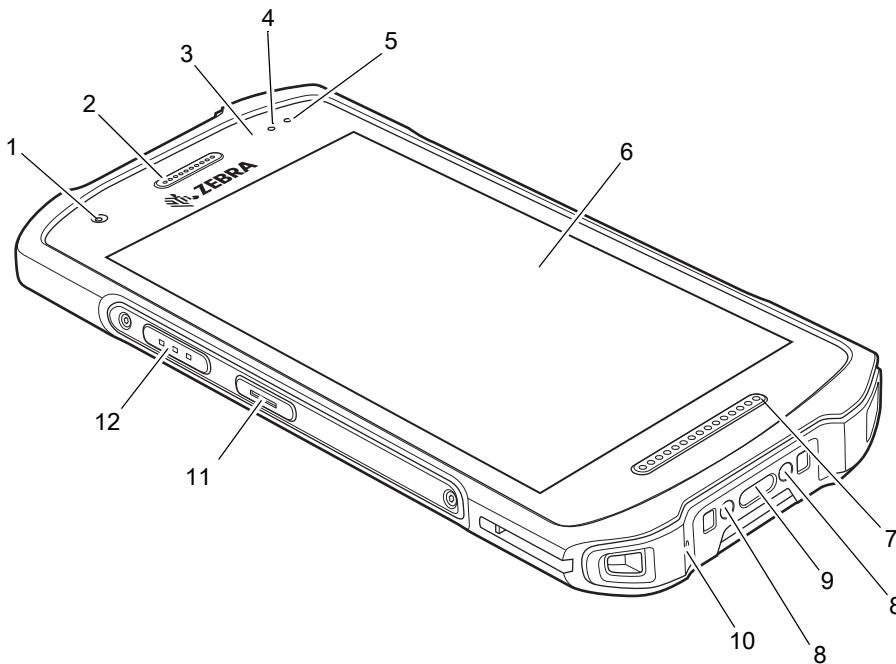


표 1 전면 기능

| 번호 | 항목 | 기능 |
|----|----------|--|
| 1 | 전면부 카메라 | 사진과 동영상을 촬영합니다(일부 모델에서 사용 가능). |
| 2 | 수화기 | 핸드셋 모드에서 오디오를 재생하는 데 사용합니다. |
| 3 | 근접/조명 센서 | 핸드셋 모드에서 디스플레이를 끄기 위해 근접도를 확인합니다. 디스플레이 백라이트 강도를 제어하기 위해 주변 조명을 확인합니다. |

¹파키스탄, 이집트, 요르단, 카타르

표 1 전면 기능 (계속)

| 번호 | 항목 | 기능 |
|----|--------------|---|
| 4 | 데이터 캡처 LED | 데이터 캡처 상태를 나타냅니다. |
| 5 | 충전/알림 LED | 충전하는 동안 배터리 충전 상태 및 애플리케이션에서 생성된 알림을 나타냅니다. |
| 6 | 터치 스크린 | 장치 작동에 필요한 모든 정보를 표시합니다. |
| 7 | 스피커 | 동영상 및 음악 재생을 위한 오디오를 출력합니다. 스피커폰 모드에서 오디오를 제공합니다. |
| 8 | 크래들 충전 접촉 단자 | 크래들과 액세서리를 통해 장치 충전을 제공합니다. |
| 9 | USB-C 커넥터 | 케이블과 액세서리를 통해서 UBS 호스트 및 클라이언트 통신 기능과 장치 충전 기능을 제공합니다. |
| 10 | 마이크 | 핸드셋 모드에서 통신하는 데 사용합니다. |
| 11 | 프로그래밍 버튼 | 일반적으로 PTT(Push-to-Talk) 통신에 사용됩니다. PTT(Push-to-Talk) VoIP 통신에 대한 규제 제한 사항이 있는 경우 ¹ 이 버튼을 다른 애플리케이션과 함께 사용할 수 있도록 구성할 수 있습니다. |
| 12 | 스캔 버튼 | 데이터 캡처를 시작합니다(프로그래밍 가능). |

¹파키스탄, 이집트, 요르단, 카타르

그림 2 후면

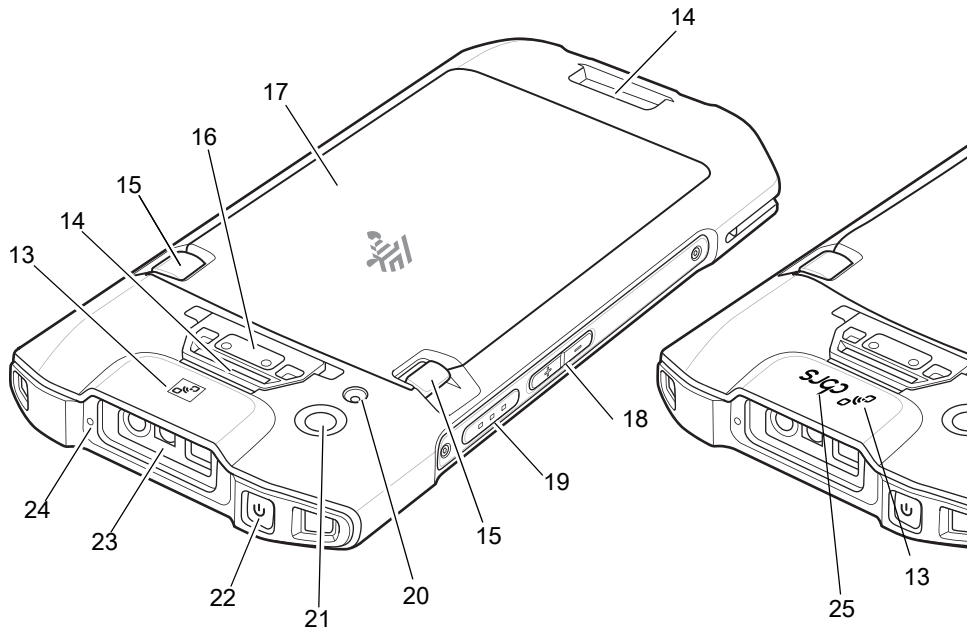


표 2 후면 기능

| 번호 | 항목 | 기능 |
|----|---------------|--|
| 13 | NFC 안테나 | 다른 NFC 지원 장치와 통신합니다. |
| 14 | 기본 핸드 스트랩 부착점 | 핸드 스트랩 액세서리를 위한 기본 부착점입니다. |
| 15 | 배터리 고정쇠 | 누르면 배터리를 제거할 수 있습니다. |
| 16 | 경보 버튼 | 빨간색 경보 버튼(의료 장치에서만 있음) |
| 17 | 배터리 | 표준 - 3,400mAh(일반)/3,100mAh(최소) PowerPrecision 리튬이온 배터리 확장 - 5,260mAh(일반)/5,000mAh(최소) PowerPrecision 리튬이온 배터리 |
| 18 | 볼륨 조정 버튼 | 오디오 볼륨을 높이고 낮춥니다(프로그래밍 가능). |
| 19 | 스캔 버튼 | 데이터 캡처를 시작합니다(프로그래밍 가능). |
| 20 | 카메라 플래시 | 카메라의 조명을 제공합니다. |
| 21 | 후면부 카메라 | 사진과 동영상을 촬영합니다. |
| 22 | 전원 버튼 | 디스플레이를 켜거나 끕니다. 길게 눌러서 장치를 재설정하거나 전원을 끕니다. |
| 23 | 출력 창 | 이미저를 사용해서 데이터를 캡처합니다. |
| 24 | 마이크 | 스피커폰 모드에서의 소통에 사용됩니다. |
| 25 | cbrs 로고 | TC26EK 구성에서 Citizens Broadband Radio Service(CBRS)를 사용할 수 있습니다. |

장치 설정

장치를 처음 사용하는 경우 사용 방법

1. microSD(Secure Digital) 카드를 설치합니다(선택 사항).
2. 나노 SIM 카드를 설치합니다(선택 사항).
3. 핸드 스트랩을 장착합니다(선택 사항).
4. 배터리를 장착합니다.
5. 장치를 충전합니다.
6. 장치의 전원을 켭니다.

microSD 카드 설치

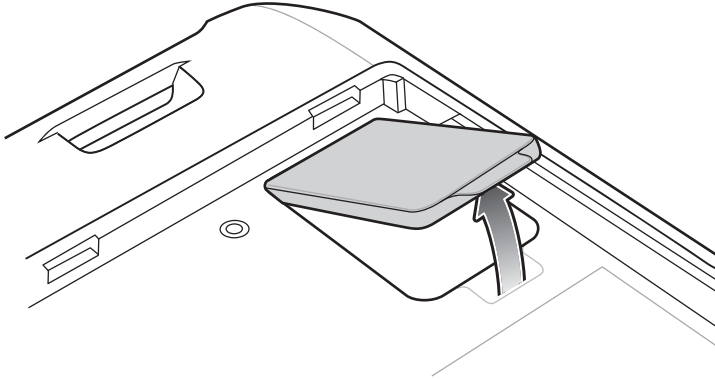
microSD 카드 슬롯은 비휘발성 보조 저장 장치 기능을 제공합니다. 이 슬롯은 배터리 팩 밑에 위치해 있습니다. 자세한 정보는 카드와 함께 제공된 설명서를 참조하고 제조업체의 사용 시 권장 사항을 따르십시오.



주의: microSD 카드의 손상을 방지하려면 적절한 ESD(정전기 방전) 사전 예방 조치를 따르십시오. 적절한 ESD 사전 예방 조치에는 ESD 매트에서 작업하고 작업자 접지를 제대로 수행하는 등 다양한 방법이 있습니다.

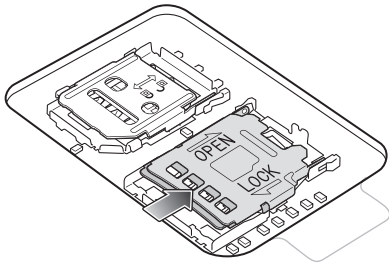
1. 액세스 도어를 들어 올립니다.

그림 3 액세스 도어 들어 올리기



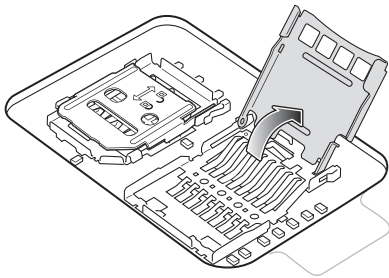
2. microSD 카드 수납함을 잠금 해제 위치로 밀니다.

그림 4 microSD 카드 수납함 잠금 해제



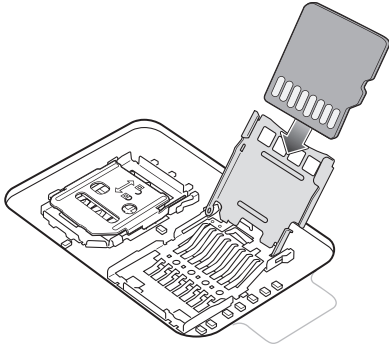
3. microSD 카드 수납함을 들어 올립니다.

그림 5 microSD 카드 수납함 들어 올리기



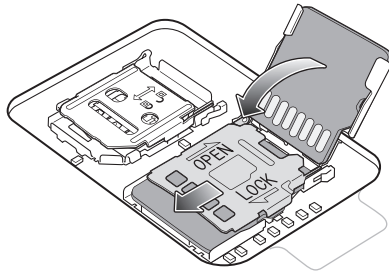
4. 도어 양쪽의 고정 탭 안으로 카드를 완전히 밀어 넣어 microSD 카드를 카드 수납함 도어에 삽입합니다.


그림 6 수납함에 microSD 카드 삽입하기



5. microSD 카드 수납함을 닫고 잠금 위치로 밀니다.

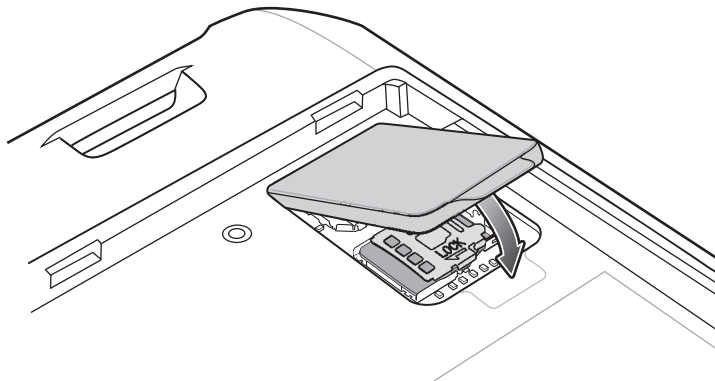
그림 7 액세스 도어 다시 장착하기



 주의: 장치가 올바르게 밀봉되도록 액세스 도어를 제자리에 다시 놓고 단단히 장착합니다.

6. 액세스 도어를 다시 장착합니다.

그림 8 액세스 도어 재장착



SIM 카드 장착



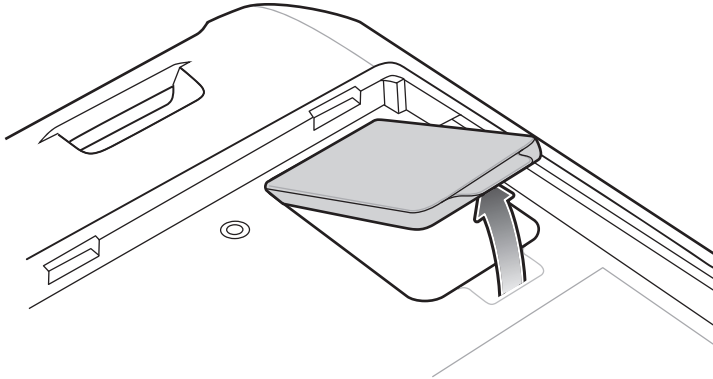
참고: 나노 SIM 카드만 사용하십시오. TC21에는 적용되지 않습니다.



주의: SIM 카드의 손상을 방지하려면 적절한 ESD(정전기 방전) 사전 예방 조치를 따르십시오. 적절한 ESD 사전 예방 조치에는 ESD 매트에서 작업하고 사용자 접지를 제대로 수행하는 등 다양한 방법이 있습니다.

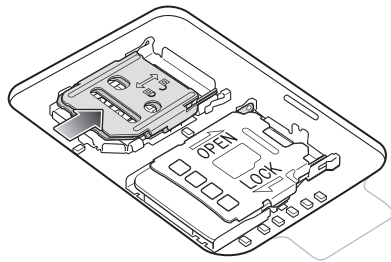
1. 액세스 덮개를 제거합니다.

그림 9 액세스 도어 분리



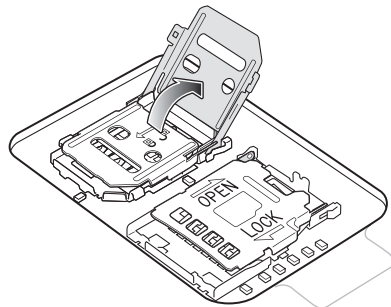
2. SIM 카드 수납함을 잠금 해제 위치로 밀니다.

그림 10 SIM 카드 수납함 잠금 해제



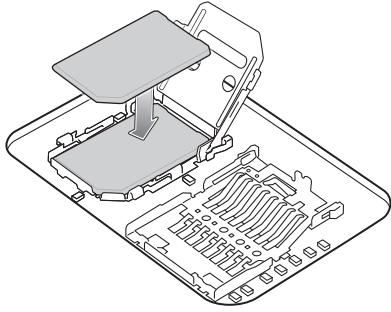
3. SIM 카드 수납함 도어를 들어 올립니다.

그림 11 SIM 카드 수납함을 들어 올립니다.



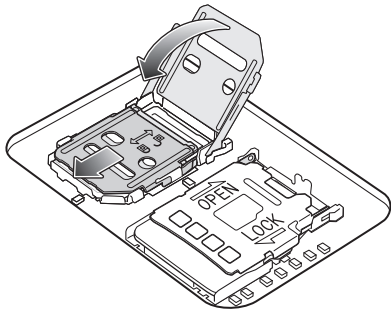
4. 나노 SIM 카드를 카드 수납함에 접촉부가 아래를 향하도록 놓습니다.

그림 12 SIM 카드를 수납함에 넣습니다.



5. SIM 카드 수납함 도어를 닫고 제자리에 잠기도록 합니다.

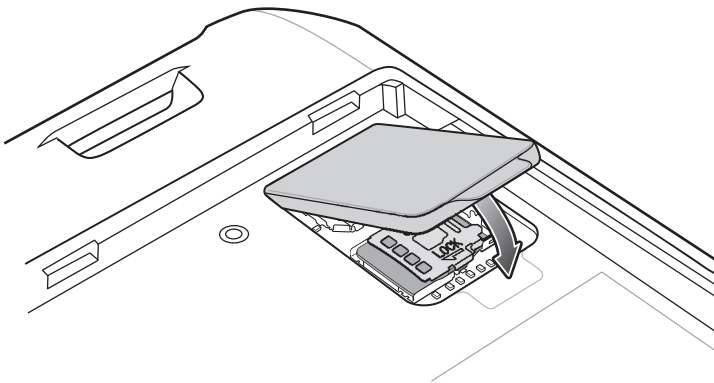
그림 13 SIM 카드 수납함 도어를 닫습니다.



주의: 장치가 올바르게 밀봉되도록 액세스 도어를 제자리에 다시 놓고 단단히 장착합니다.

6. 액세스 도어를 다시 장착합니다.

그림 14 액세스 도어 재장착



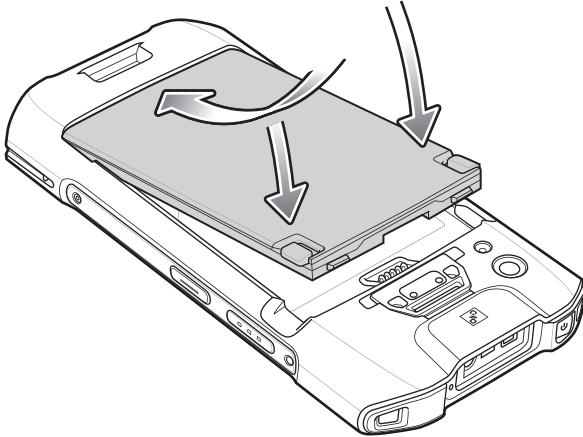
배터리 장착



참고: 특히 배터리 홈에 라벨, 자산 태그, 스티커를 붙이거나 각인하는 등 장치를 임의로 변경하면 장치 또는 액세서리의 성능이 저하될 수 있습니다. 밀봉(침투 방지 수준: IP), 내충격 성능(낙하 및 진복), 기능성, 내온도성 등과 같은 성능 수준에 영향이 발생할 수 있습니다. 배터리 홈에 라벨, 자산 태그, 스티커를 부착하거나 각인하는 등의 조작을 절대 하지 마십시오.

1. 장치 뒷면의 배터리 수납칸에 배터리 하단을 먼저 삽입합니다.

그림 15 배터리 수납칸에 배터리 하단을 삽입합니다.



2. 배터리 고정쇠가 끼워질 때까지 배터리를 배터리 수납칸 아래쪽으로 누릅니다.

장치 충전



주의: 장치 제품 참조 자료 설명서에 설명된 배터리 안전 지침을 따르십시오.

장치 및/또는 보조 배터리를 충전하려면 다음 액세서리 중 하나를 사용하십시오.

표 3 액세서리

| 액세서리 | 부품 번호 | 설명 |
|-------------------------------|--------------------|---|
| 1슬롯 충전 전용 크래들 | CRD-TC2Y-BS1CO-01 | 충전 전용 장치입니다. USB-C 케이블 (CBL-TC5X-USBC2A-01)과 전원 공급 장치 (PWR-WUA5V12W0xx)가 필요합니다. |
| 1슬롯 USB/이더넷 크래들 | CRD-TC2Y-SE1ET-01 | 장치의 충전 및 통신 기능과 확장 전원 팩의 충전 기능을 제공합니다. 전원 공급 장치(PWR-BGA12V50W0WW), DC 전선 코드(CBL-DC-388A1-01) 및 국가별 AC 전선 코드가 필요합니다. |
| 배터리 충전기 키트가 장착된 4슬롯 충전 전용 크래들 | CRD-TC2Y-BS54B-01 | 최대 4개의 장치와 4개의 보조 배터리를 충전합니다. 전원 공급 장치(PWR-BGA12V108W0WW), DC 전선 코드(CBL-DC-381A1-01) 및 국가별 AC 전선 코드가 필요합니다. |
| 5슬롯 충전 전용 크래들 | CRD-TC2Y-BS5CO-01 | 최대 5개의 장치를 충전합니다. 최대 4개의 장치와 4개의 보조 배터리를 충전합니다. 전원 공급 장치(PWR-BGA12V108W0WW), DC 전선 코드(CBL-DC-381A1-01) 및 국가별 AC 전선 코드가 필요합니다. |
| 5슬롯 이더넷 크래들 | CRD-TC2Y-SE5ET-01 | 최대 5개의 장치에 장치 충전 및 이더넷 통신을 제공합니다. 전원 공급 장치 (PWR-BGA12V108W0WW), DC 전선 코드(CBL-DC-381A1-01) 및 국가별 AC 전선 코드가 필요합니다. |
| 4슬롯 배터리 충전기 | SAC-TC2Y-4SCHG-01 | 최대 4개의 배터리 팩을 충전합니다. 전원 공급 장치(PWR-BGA12V50W0WW), DC 전선 코드(CBL-DC-388A1-01) 및 국가별 AC 전선 코드가 필요합니다. |
| 시가 라이터 어댑터 차량 충전 케이블 | CHG-AUTO-USB1-01 | 시가 라이터 소켓에서 장치에 전원을 공급합니다. USB-C 케이블 (CBL-TC5X-USBC2A-01)이 필요합니다. |
| USB-C 통신 및 충전 케이블 | CBL-TC5X-USBC2A-01 | USB-A - UBC-C 통신을 제공하고 장치에 전원을 제공합니다. |
| Micro USB 통신 케이블 | 25-124330-01R | 1슬롯 USB/이더넷 크래들 및 USB/이더넷 모듈에 USB 통신을 제공합니다. |

기본 배터리 충전

장치 충전 방법:

1. 장치를 슬롯에 삽입하여 충전을 시작합니다.
2. 장치가 올바르게 장착되었는지 확인합니다.

장치의 충전/알림 LED는 장치의 배터리 충전 상태를 나타냅니다. 완전히 방전된 표준 배터리는 약 3시간 내에 90%까지 충전됩니다. 완전히 방전된 확장 배터리는 약 4시간 내에 90%까지 충전됩니다.



참고: 대부분의 경우 90% 충전량이면 일상적인 사용에는 지장이 없습니다.

가장 빠른 충전을 위해서는 Zebra 충전 액세서리 및 배터리만 사용하십시오. 장치가 휴면 모드인 상태로 실내 온도에서 배터리를 충전하십시오.

표 4 충전/알림 LED 충전 표시등

| 상태 | 의미 |
|----------------------------------|---|
| 꺼짐 | 장치가 충전되지 않습니다. 장치가 크래들에 제대로 삽입되어 있지 않거나 전원에 연결되어 있지 않습니다. 충전기/크래들에 전력이 공급되지 않습니다. |
| 노란색으로 느리게 깜박임 (4초마다 한 번씩 깜박임) | 장치를 충전하는 중입니다. |
| 빨간색으로 느리게 깜박임 (4초마다 한 번씩 깜박임) | 장치가 충전 중이지만 배터리 수명이 다해 갑니다. |
| 녹색으로 켜져 있음 | 충전이 완료되었습니다. |
| 빨간색으로 켜져 있음 | 충전이 완료되었지만 배터리 수명이 다해 갑니다. |
| 노란색으로 빠르게 깜박임 (1초에 두 번 깜박임) | 충전 오류를 나타냅니다. 예를 들어, <ul style="list-style-type: none"> • 온도가 너무 낮거나 높습니다. • 충전이 끝나지 않고 너무 오래 걸립니다(보통 8시간). |
| 빨간색으로 빠르게 깜박임 (1초에 두 번 깜박임) | 충전 오류가 발생했지만 배터리 수명이 다해 갑니다. 예를 들면 다음과 같습니다. <ul style="list-style-type: none"> • 온도가 너무 낮거나 높습니다. • 충전이 끝나지 않고 너무 오래 걸립니다(보통 8시간). |

보조 배터리 충전

보조 배터리 충전 방법:

1. 충전 홈에 배터리를 삽입합니다.
2. 배터리를 살짝 눌러 잘 꽂혔는지 확인합니다.

컵의 보조 배터리 충전 LED는 보조 배터리 충전 상태를 나타냅니다. 완전히 방전된 표준 배터리는 약 3시간 내에 90%까지 충전됩니다. 완전히 방전된 확장 배터리는 약 4시간 내에 90%까지 충전됩니다.



참고: 대부분의 경우 90% 충전량이면 일상적인 사용에는 지장이 없습니다.

가장 빠른 충전을 위해서는 Zebra 충전 액세서리 및 배터리만 사용하십시오. 장치가 휴면 모드인 상태로 실내 온도에서 배터리를 충전하십시오.

표 5 보조 배터리 LED 충전 표시등

| LED | 의미 |
|--------------------------------|--|
| 황색으로 켜져 있음 | 보조 배터리가 충전 중입니다. |
| 녹색으로 켜져 있음 | 보조 배터리의 충전이 완료되었습니다. |
| 빨간색으로 켜져 있음 | 보조 배터리가 충전 중이며 배터리 수명이 다해 갑니다. 충전이 완료되었고 배터리 수명이 다해 갑니다. |
| 빨간색으로 빠르게 깜박임 (1초에 두 번 깜박임) | 충전 오류입니다. 보조 배터리가 제대로 놓여 있으며 배터리 수명이 다해 가는지 살펴보십시오. |
| 꺼짐 | 슬롯에 보조 배터리가 없습니다. 보조 배터리가 슬롯에 올바르게 장착되지 않았습니다. 크래들에 전력이 공급되지 않습니다. |

충전 온도

5°C~40°C(41°F~104°F)에서 배터리를 충전합니다. 장치 또는 액세서리는 항상 지침에 따라 안전하게 배터리를 충전해야 합니다. 온도가 더 높은 경우(예: 약 +37°C(+98°F)) 장치 또는 액세서리에서 짧은 시간 동안 배터리 충전을 교대로 활성화 및 비활성화하여 배터리를 허용 온도로 유지합니다. 비정상적인 온도로 인해 충전이 비활성화될 때 장치 또는 액세서리는 LED를 통해 이를 표시하며 디스플레이에 알림이 나타납니다.

1슬롯 충전 전용 크래들

그림 16 1슬롯 충전 전용 크래들 기능

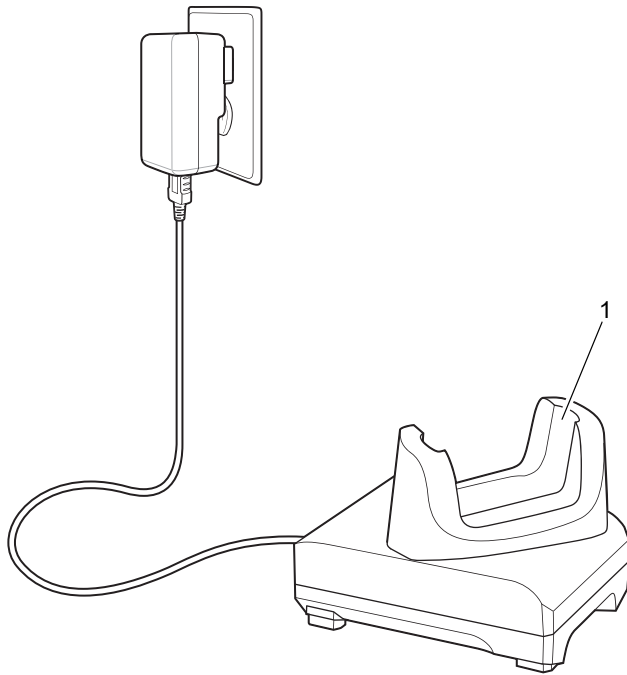


표 6 1슬롯 충전 전용 크래들 기능

| 번호 | 항목 |
|----|----------|
| 1 | 장치 충전 슬롯 |

1슬롯 USB/이더넷 크래들

그림 17 1슬롯 USB/이더넷 크래들 기능

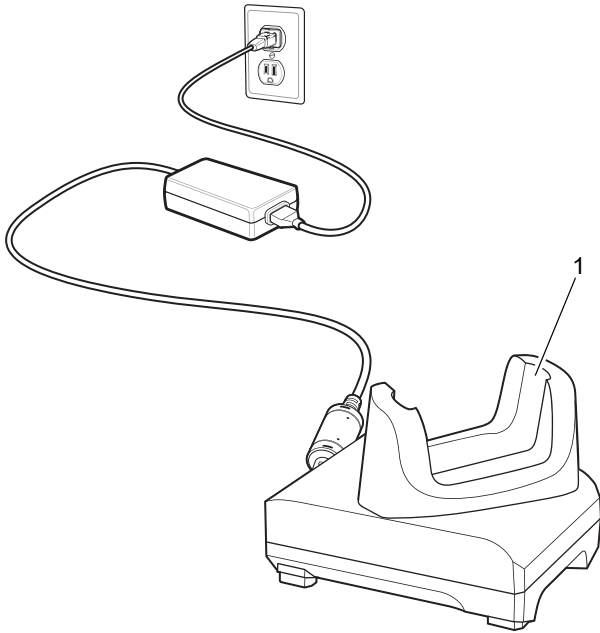


표 7 1슬롯 USB/이더넷 크래들 기능

| 번호 | 항목 |
|----|----------|
| 1 | 장치 충전 슬롯 |

배터리 충전기가 장착된 4슬롯 충전 전용 크래들

그림 18 배터리 충전기가 장착된 4슬롯 충전 전용 크래들

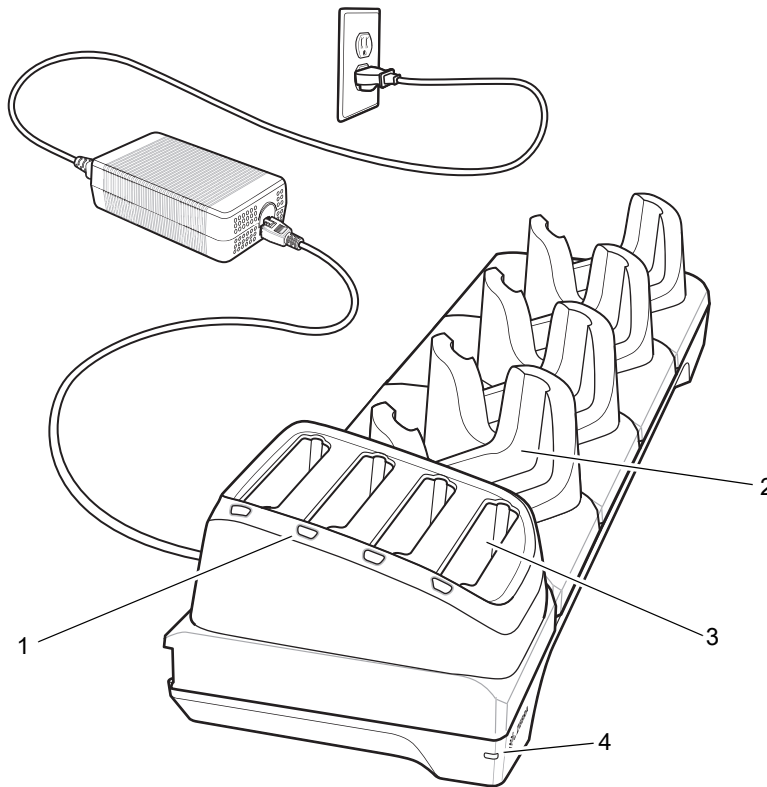


표 8 배터리 충전기 기능이 장착된 4슬롯 충전 전용 크래들

| 번호 | 항목 |
|----|---------------|
| 1 | 보조 배터리 충전 LED |
| 2 | 장치 충전 슬롯 |
| 3 | 보조 배터리 슬롯 |
| 4 | 전원 LED |

5슬롯 충전 전용 크래들

그림 19 5슬롯 충전 전용 크래들

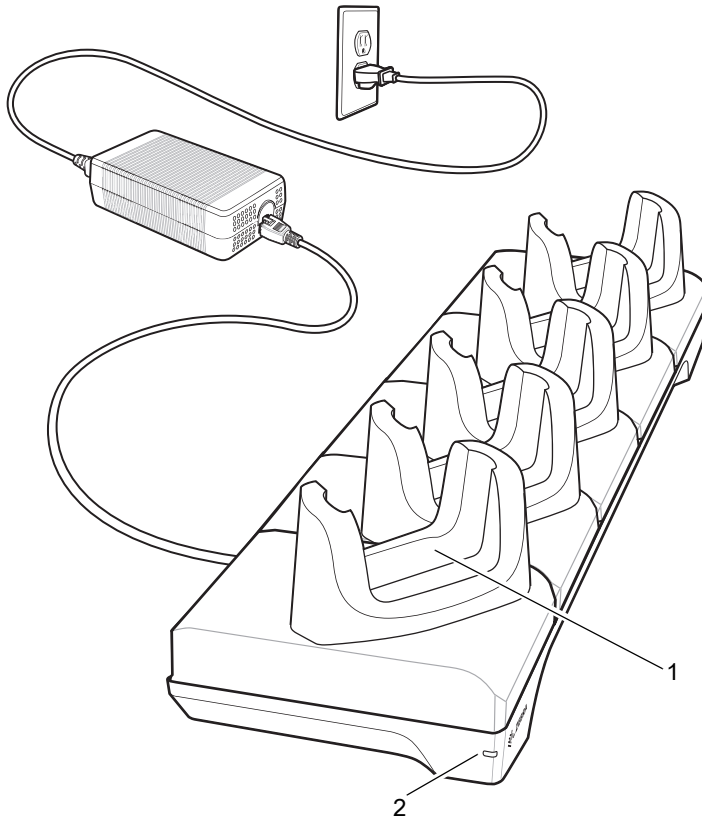


표 9 5슬롯 충전 전용 크래들 기능

| 번호 | 항목 |
|----|----------|
| 1 | 장치 충전 슬롯 |
| 2 | 전원 LED |

5슬롯 이더넷 크래들

그림 20 5슬롯 이더넷 크래들

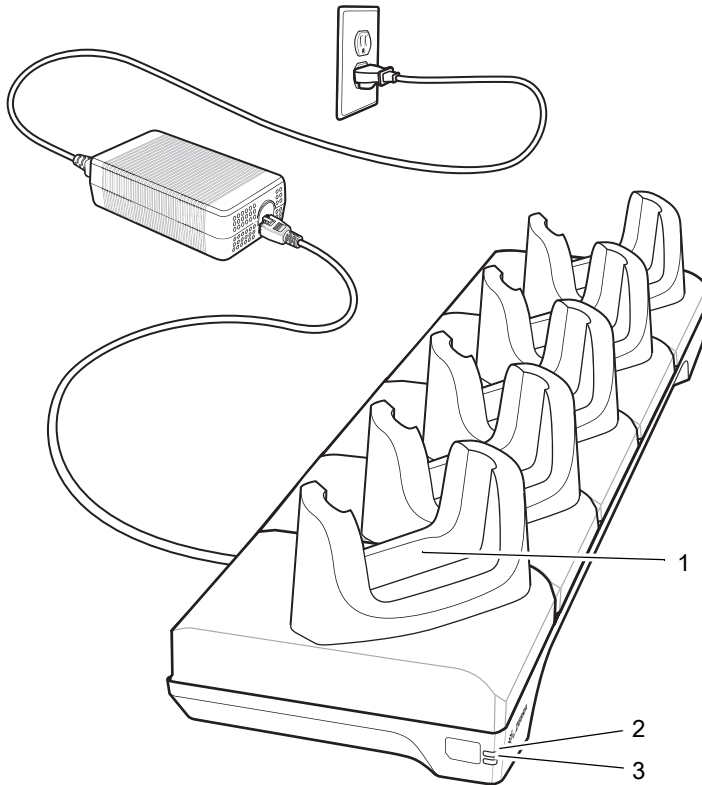


표 10 5슬롯 이더넷 크래들 기능

| 번호 | 항목 |
|----|-------------|
| 1 | 장치 충전 슬롯 |
| 2 | 1000 LED |
| 3 | 100/100 LED |

4슬롯 배터리 충전기

그림 21 4슬롯 배터리 충전기

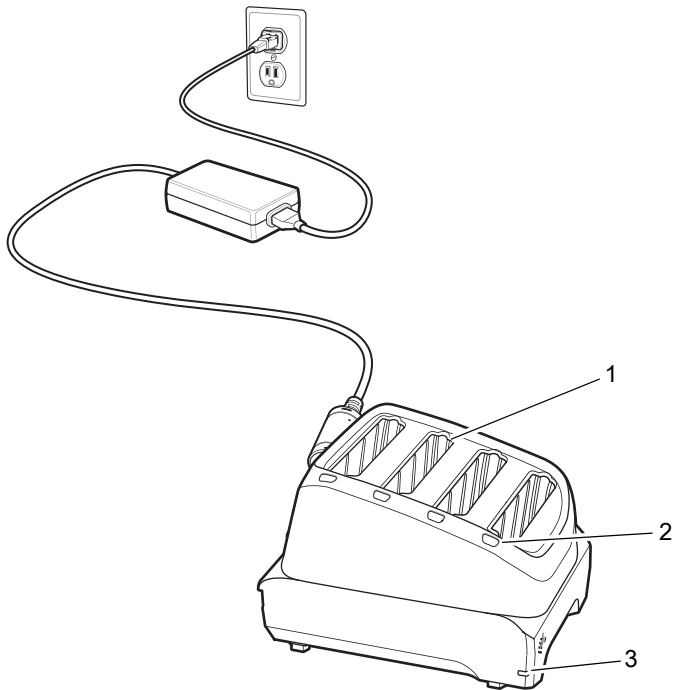


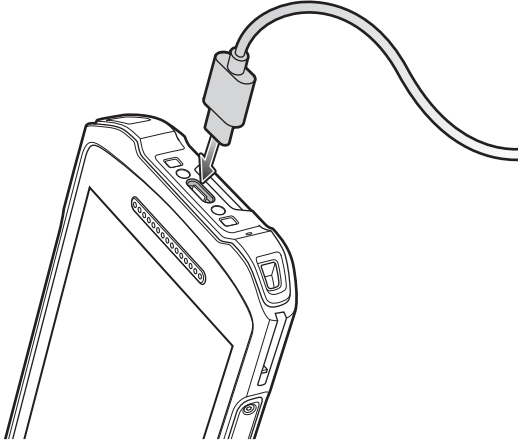
표 11 4슬롯 배터리 충전기 기능

| 번호 | 항목 |
|----|------------|
| 1 | 배터리 슬롯 |
| 2 | 배터리 충전 LED |
| 3 | 전원 LED |

USB 케이블

USB 케이블을 장치의 하단에 꽂습니다. 장치에 케이블을 연결하면 충전, 호스트 컴퓨터에 데이터 전송 및 USB 주변 기기 연결을 할 수 있습니다.

그림 22 USB 케이블



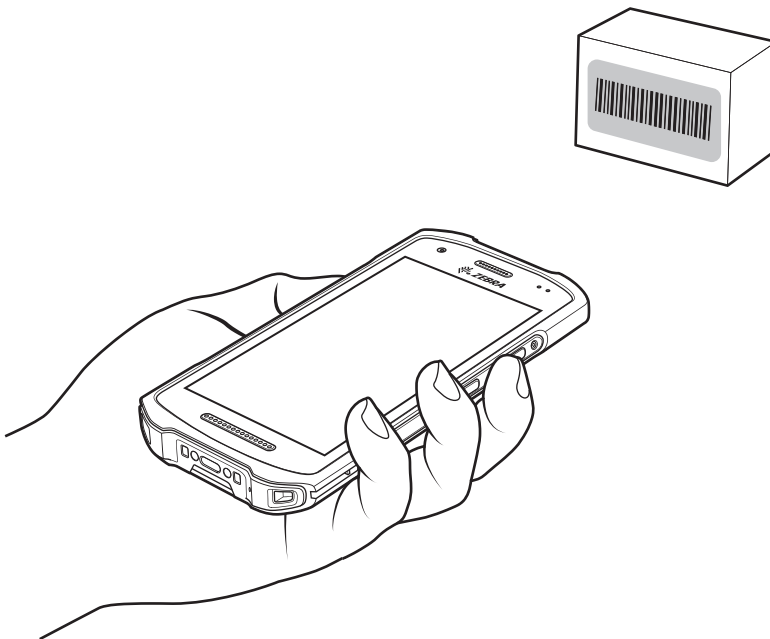
내부 이미지를 사용하여 스캐닝

바코드를 읽으려면 스캔 지원 애플리케이션이 필요합니다. 장치에는 이미지를 활성화하고, 바코드 데이터를 디코딩하고, 바코드 내용을 표시할 수 있는 DataWedge 애플리케이션이 포함되어 있습니다.

내부 이미지를 사용한 스캔 방법:

1. 장치에서 애플리케이션이 열려 있고 텍스트 필드에 초점이 맞춰져 있는지(텍스트 필드에 텍스트 커서가 있음) 확인합니다.
2. 장치 위쪽에 있는 출력 창이 바코드를 향하게 합니다.

그림 23 이미지 스캐닝



- 스캔 버튼을 길게 누릅니다.
조준을 돕기 위해 적색 레이저 조준 패턴이 켜집니다.

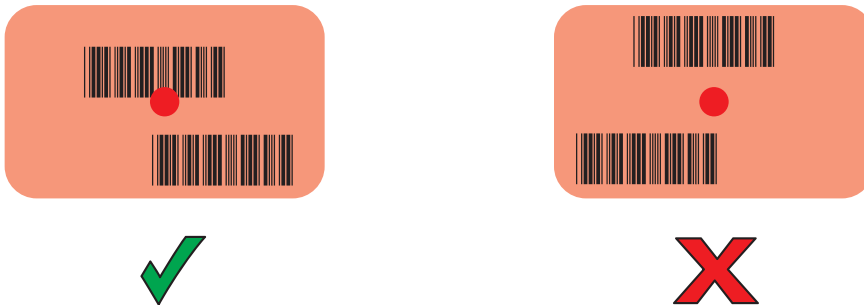


- 참고:** 장치가 선택 목록 모드에 있으면 십자선 또는 조준점이 바코드에 닿을 때까지 이미지가 바코드를 디코딩하지 않습니다.
- 바코드가 조준 패턴에서 십자선 내의 영역 안에 있는지 확인합니다. 조준점은 밝은 조명 환경에서 가시성을 높여줍니다.

그림 24 조준 패턴



그림 25 다중 바코드 선택 목록 모드



- 기본적으로 데이터 캡처 LED가 녹색으로 켜지고 알림음이 울리며 바코드가 성공적으로 디코딩 되었음을 나타냅니다.
- 스캔 버튼을 놓습니다.



- 참고:** 대개 이미지 디코딩은 즉시 수행됩니다. 스캔 버튼을 누르고 있는 동안 장치가 불량하거나 판독이 어려운 바코드의 디지털 사진(이미지)을 가져오는 데 필요한 단계를 반복합니다.

- 바코드 내용 데이터가 텍스트 필드에 표시됩니다.

인체공학적 고려 사항



주의: 지나친 손목 꺾임을 주의하십시오.

