

## Déshumidificateur

# *L'utilisation et l'entretien*

Introduction.....	2	Entretien Et Nettoyage.....	10
Importantes Instructions De Sécurité.....	3	Stockage.....	11
Emplacement.....	4	Sons Normaux.....	11
Fonctionnement.....	5	Avant D'appeler.....	12
Fonctions Du Déshumidificateur.....	6	Garantie Limité D'appareil Principale....	13
Instructions De Fonctionnement.....	6		

# 2

## INTRODUCTION

---

### Bienvenue dans notre *famille*

Merci de faire entrer Frigidaire dans votre maison! Nous considérons votre achat comme le début d'une longue relation entre vous et nous.

Ce manuel est votre ressource pour l'utilisation et l'entretien de votre produit. Veuillez le lire avant d'utiliser votre appareil. Gardez-le à portée de main pour une consultation rapide. Si quelque chose ne semble pas fonctionner, la section de dépannage vous aidera à résoudre les problèmes courants. Des FAQ, des conseils et des vidéos utiles, des produits de nettoyage et des accessoires de cuisine et de maison sont disponibles sur [www.frigidaire.com](http://www.frigidaire.com).

Nous sommes là pour vous! Visitez notre site Web, discutez avec un agent ou appelez-nous si vous avez besoin d'aide. Nous pourrions peut-être vous aider à éviter une visite d'entretien.

Si vous avez besoin d'un entretien, nous pouvons commencer à vous en fournir.

Que ce soit officiel! Veuillez à enregistrer votre produit.

Conservez les informations sur votre produit ici pour qu'elles soient faciles à trouver.

Numéro de modèle \_\_\_\_\_

Numéro de série \_\_\_\_\_

Date d'achat \_\_\_\_\_

---



## AVERISSEMENT

### Pour votre sécurité

- Ne stockez ni n'utilisez d'essence ou d'autres vapeurs et liquides inflammables à proximité de cet appareil ou de tout autre appareil. Lisez les étiquettes des produits concernant l'inflammabilité, ainsi que les autres mises en garde.
- Mettre au rebut l'eau du seau. L'eau n'est pas potable.



## AVERISSEMENT

### Informations électriques

- Pour votre sécurité et protection, ce déshumidificateur est équipé d'une fiche à 3 fourches mise à la terre sur le cordon d'alimentation. Ne pas couper ni ne retirer en aucune circonstance la broche de mise à la terre ronde de la fiche.
- Votre déshumidificateur doit être branché directement à une prise à trois fourches correctement mise à la terre et polarisé. Si la prise murale que vous avez l'intention d'utiliser n'acceptera pas une fiche à trois fourches, ou si vous n'êtes pas sûr que la prise est mise à la terre de manière appropriée ou protégée par un fusible ou un disjoncteur, faire installer par un électricien qualifié la prise appropriée selon le code électrique national et les codes et ordonnances locaux applicables. Ne pas utiliser de rallonge ou d'adaptateur.
- Ne jamais débrancher le déshumidificateur en tirant sur le cordon d'alimentation. Toujours saisir la fiche fermement et tirer tout droit hors de la prise.
- Ne pas pincer, plier, ou nouer le cordon d'alimentation.



## AVERISSEMENT

### Mesures de sécurité pour enfants

- Détruire le carton, les sachets en plastique, et tous les matériaux d'emballage immédiatement après le déballage du déshumidificateur. Les enfants ne doivent jamais utiliser ces articles pour le jeu.

- Ne pas laisser les enfants sans surveillance dans une zone où l'appareil fonctionne. Ne pas leur permettre de s'asseoir ou de se tenir sur l'appareil.
- L'usage de cet appareil n'est pas destiné aux personnes (y compris les enfants) ayant des capacités physiques, sensorielles ou mentales réduites ou un manque d'expérience et de connaissances, sauf si elles ont reçu une supervision ou des instructions concernant son utilisation par une personne responsable de leur sécurité.
- Veillez à la surveillance des enfants afin d'éviter qu'ils ne jouent avec l'appareil.



## CONSIGNES DE SECURITE

### DANGER! Éviter les blessures graves et la mort

- Ce déshumidificateur ne contient pas de pièces réparables par l'utilisateur. Appelez toujours du personnel de service licencié Electrolux pour les réparations.
- Veillez à ne pas insérer ou introduire des doigts ou des objets dans la zone d'évacuation d'air ou la grille arrière de l'appareil.
- Ne démarrez et n'arrêtez pas le déshumidificateur en débranchant le cordon d'alimentation ou en éteignant l'alimentation dans la boîte électrique.
- Ne coupez pas et n'endommagez pas le cordon d'alimentation. Ne tirez pas sur le cordon d'alimentation.
- Si le cordon d'alimentation est endommagé, il doit être remplacé par un personnel de service licencié Electrolux.
- Dans le cas d'un dysfonctionnement (étincelles, odeur de brûlé, etc.) arrêtez immédiatement le fonctionnement, débranchez le cordon d'alimentation et appelez un personnel de service licencié Electrolux.
- Ne manipulez pas le déshumidificateur avec des mains mouillées. Ne buvez pas l'eau du déshumidificateur.
- Si le cordon d'alimentation est endommagé, il doit être remplacé par le fabricant, son agent de service ou des personnes qualifiées afin d'éviter tout danger.
- L'appareil doit être installé conformément aux réglementations nationales en matière de circuit électrique.



### CONSIGNES DE SECURITE

#### ATTENTION! Évitez les blessures et d'endommager l'unité ou d'autres propriétés

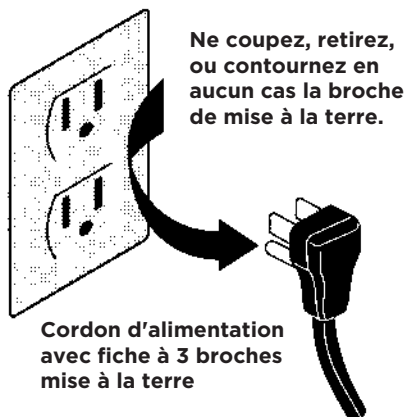
- Ne dirigez pas le flux d'air vers les cheminées car ceci peut faire vaciller les flammes.
- Ne grimpez pas sur l'unité ou ne placez pas d'objets dessus. Ne suspendez pas d'objets à l'unité.
- Ne placez pas de conteneur des liquides sur l'unité.
- Éteignez le déshumidificateur à la source d'alimentation lorsque vous n'allez pas l'utiliser pendant une longue période.
- Utilisez l'unité avec les filtres à air en place.
- Ne bloquez et ne couvrez pas la grille d'entrée, la zone de dégagement et les ports de sortie.
- Assurez-vous que tout équipement électrique/électronique est à au moins un mètre de distance de l'unité.
- N'utilisez et ne stockez pas de gaz inflammables à proximité de l'unité.



### AVERISSEMENT

Évitez les risques d'incendie et d'électrocution. N'utilisez pas de rallonge ni d'adaptateur. Ne retirez pas de broche du cordon d'alimentation.

#### Prise murale reliée à la terre

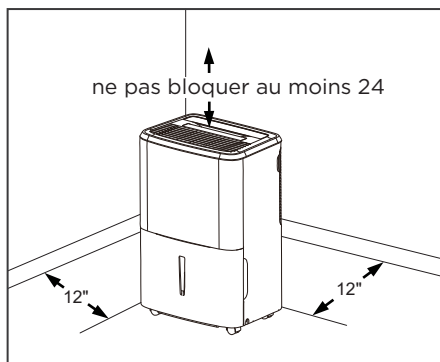


## Emplacement

### Sélection d'un emplacement

IMPORTANT:

1. Le déshumidificateur doit être utilisé dans une zone fermée pour être le plus efficace. Fermez toutes les portes, fenêtres, et autres ouvertures extérieures à la pièce. L'efficacité du déshumidificateur dépend du taux auquel le nouvel air chargé d'humidité entre dans la pièce.
2. Placez le déshumidificateur dans un endroit qui ne restreint pas le débit d'air de l'entrée et de la sortie d'air.
3. Le fonctionnement d'un déshumidificateur dans un sous-sol aura peu ou pas d'effet sur le séchage d'une zone de stockage fermée adjacente, telle qu'un cabinet, à moins qu'il y ait une circulation adéquate d'air dans et hors de la zone. Il peut être nécessaire d'installer un deuxième déshumidificateur dans la zone fermée pour un séchage satisfaisant.
4. Le déshumidificateur doit être installé sur un sol nivelé qui le supportera avec un seau plein d'eau.
5. Il doit y avoir un dégagement de 12" au minimum autour du déshumidificateur. L'appareil produira de la chaleur pendant son fonctionnement et ne devrait pas être utilisé dans un petit espace clos comme un placard.



## Fonctionnement

Quand l'unité est démarrée, le ventilateur commence à tirer l'air chargé d'humidité à travers les serpentins de déshumidification. Les serpentins condensent ou aspirent l'humidité de l'air et l'air circule dans la pièce sous forme d'air sec et chaud à travers les louveres de sortie d'air. L'humidité retirée de l'air est recueillie dans un godet à l'avant du déshumidificateur.

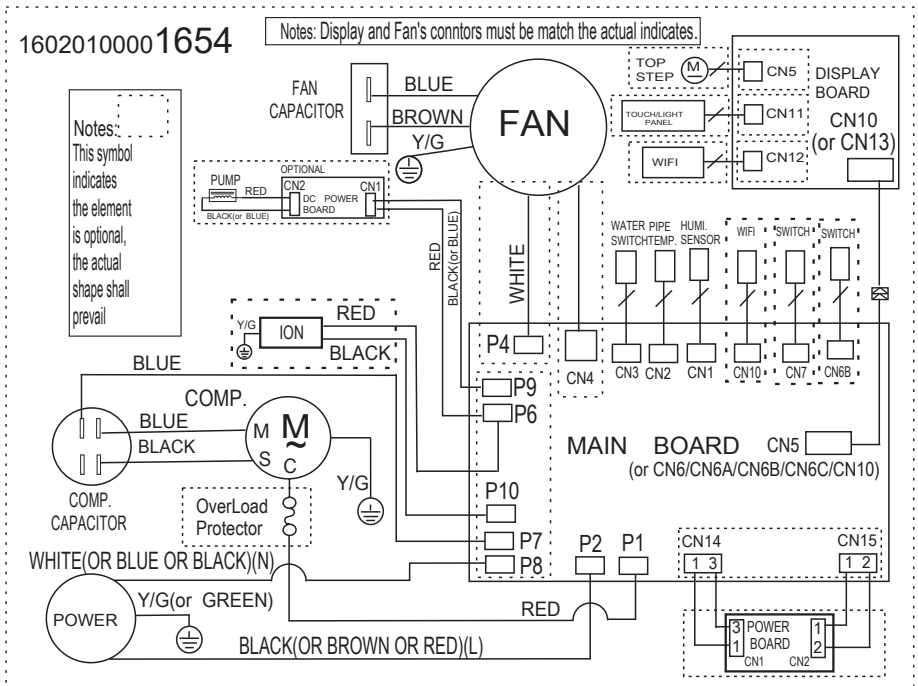
L'unité est conçue pour fonctionner entre le 5°C (41 °F), et 32°C (89°F). Cette unité ne fonctionnera pas correctement si la

température n'est pas dans cette plage de températures, ou les performances de l'unité se dégraderont.

Le circuit de « Compresseur » a un démarrage automatique retardé de 3 minutes si l'unité est éteinte puis rallumée rapidement. Ceci empêche la surchauffe du compresseur et le possible déclenchement de disjoncteur.

Assurez-vous que le réservoir est correctement adapté sinon l'unité ne s'allumera pas.

## Diagramme de câblage



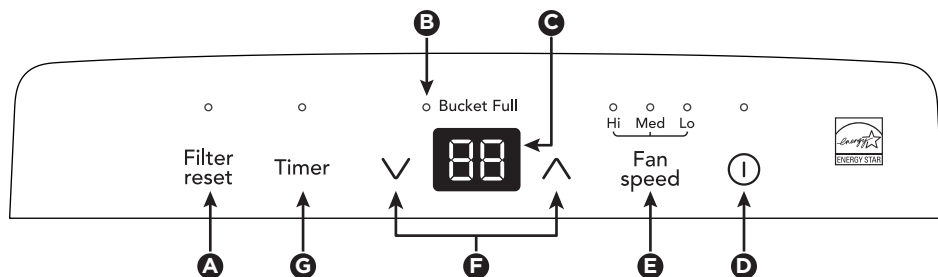
# 6

## FONCTIONS DU DÉSHUMIDIFICATEUR ET INSTRUCTIONS DE FONCTIONNEMENT

### Fonctions du déshumidificateur

#### COMMANDE ÉLECTRONIQUE

Avant de commencer, familiarisez-vous avec le panneau de commande et toutes ses fonctions (comme indiqué ci-dessous).



<b>A</b>	Vérifier Le Bouton Réinitialiser Du Filtre
<b>B</b>	Godet Complet Indicateur
<b>C</b>	Affiche La Humidité
<b>D</b>	Allumé Ou Éteint L'appareil

<b>E</b>	Règle La Vitesse Du Ventilateur
<b>F</b>	Ajuste La Humidité
<b>G</b>	Sets Timer

### Instructions de fonctionnement

Laissez l'unité atteindre la température ambiante avant l'utilisation.

Pour commencer à utiliser le déshumidificateur, procédez comme suit :

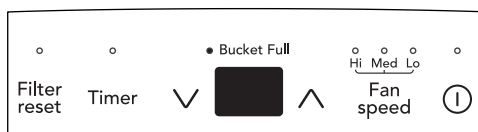
**REMARQUE:**

L'unité doit être droite pendant une heure avant l'opération.

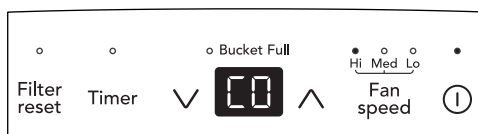
1. Branchez le cordon d'alimentation à une sortie C.A. de 115 volts correctement mise à la terre.

**REMARQUE:**

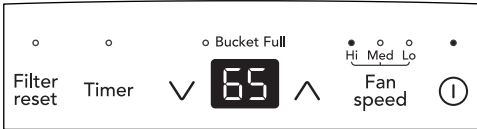
Si le voyant de "SEAU PLEIN" s'allume, retirez le seau et le réinstallez pour réinitialiser le commutateur de flotteur.



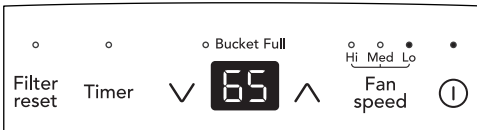
2. Pour allumer l'unité appuyez sur le bouton MARCHE/ARRÊT. L'unité fonctionnera dans le paramétrage d'usine de la vitesse CONTINUE et élevée de ventilation. En mode continu l'unité affichera seulement CO et pas l'humidité de la pièce. Il est recommandé de laisser fonctionner l'unité en mode CONTINU pour les trois ou quatre premiers jours jusqu'à ce que les odeurs de transpiration et d'humidité aient disparu.



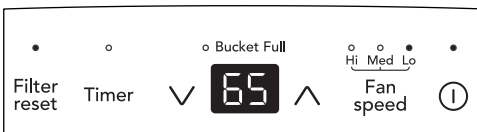
3. Après quelques jours quand l'humidité relative a diminué, appuyez sur les boutons HUMIDITÉ  $\wedge$  ou  $\vee$  pour choisir une valeur entre 35% à 85%, afin que la pièce soit maintenue à une concentration confortable. Appuyer sur les boutons  $\wedge$  ou  $\vee$  changera la sélection d'humidité par incréments de 5%. 5 secondes après avoir réglé l'humidité souhaitée, l'indicateur affiche l'humidité ambiante réelle. Si à tout moment vous voulez retourner au mode CONTINU, appuyez sur le bouton HUMIDITÉ  $\vee$  réduira l'humidité relative par incréments de 5% jusqu'à ce que l'écran affiche CO.



4. Vous pouvez également utiliser le bouton FAN pour changer la vitesse de ventilation en HAUT ou BAS. Le voyant indiquera le paramétrage que vous avez choisi. Une vitesse de ventilation engendrera un retrait rapide.

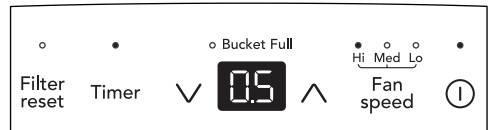


5. Le voyant CLEAN FILTER s'allumera après 250 heures de fonctionnement. À ce moment se reporter à la section d'entretien et de nettoyage pour retirer et nettoyer le filtre. Une fois le filtre nettoyé, pour éteindre le voyant appuyez simplement le bouton FILTER.



6. La fonction de TEMPORISATEUR permet un Démarrage ou Arrêt Programmé de l'unité avec une durée entre 0,5 heure à 24 heures. Si l'unité fonctionne alors l'activation du temporisateur éteindra l'unité après les heures définies (Arrêt Programmé). Si l'unité est éteinte alors le temporisateur allumera l'unité après les heures programmées (Démarrage Programmé).

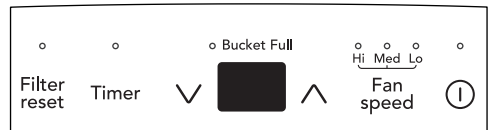
Réglage du TEMPORISATEUR : appuyez d'abord sur le bouton TEMPORISATEUR, touchez ou maintenez le bouton  $\wedge$  ou  $\vee$  pour changer le délai du minuteur par incréments de 0,5 heures, jusqu' à 10 heures, ensuite par incréments de 1 heure jusqu'à 24 heures. Le contrôle décomptera le temps restant au démarrage (8, 7.5, 7, etc.). Pour le mode de démarrage de la programmation, la vitesse de ventilation et l'humidité seront les mêmes que précédemment défini. Une fois le réglage du TEMPORISATEUR terminé, appuyer de nouveau sur le bouton TEMPORISATEUR à tout moment annulera la fonction de TEMPORISATEUR. Le mode de démarrage/d'arrêt de la programmation jusqu'à ce que l'unité démarre ou s'arrête. Une fois que ceci se produit, les étapes ci-dessus doivent être répétées de nouveau.



## REMARQUE:

1. Avant d'entrer dans le réglage de TEMPORISATEUR, assurez-vous que l'unité est alimentée.
2. Avant d'entrer le réglage de TEMPORISATEUR, assurez-vous d'abord qu'appuyer sur le bouton HUMIDITÉ  $\wedge$  ou  $\vee$  défini une humidité de pièce désirée.

7. Pour arrêter l'unité, appuyez sur le bouton MARCHE/ARRÊT.



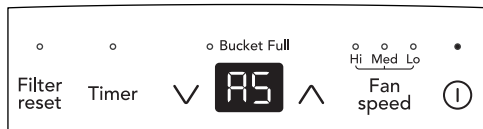
REMARQUE: Après une panne de courant, l'appareil mémorisera le dernier réglage et retournera l'appareil à ce réglage une fois l'alimentation restaurée.

# 8

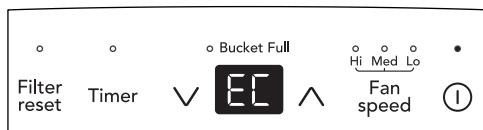
## INSTRUCTIONS DE FONCTIONNEMENT

### Codes de pannes

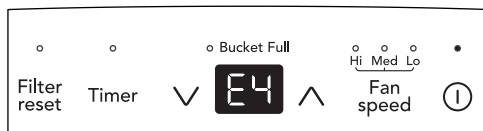
1. Si l'écran affiche "AS" pu "ES", un capteur a échoué. Contactez votre Centre de Service Frigidaire Autorisé.



2. Si l'écran affiche "EC", vérifier les conditions d'exploitation suivantes. Tension de sortie doit être de 115V ± 10% et la température ambiante doit être de l'ordre de 5 °C à 32 °C. Débranchez l'appareil et branchez-le à nouveau dans des conditions normales de fonctionnement. Si le code "EC" persiste, contactez votre centre de service Frigidaire agréé.

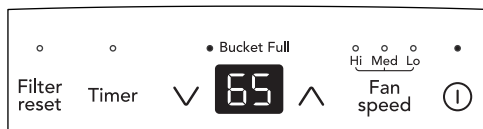


3. Si l'afficheur indique « E4 », la communication entre la carte de circuit imprimé d'affichage et la carte de circuit imprimé de commande principale est défectueuse. Contactez votre centre de service Frigidaire agréé.

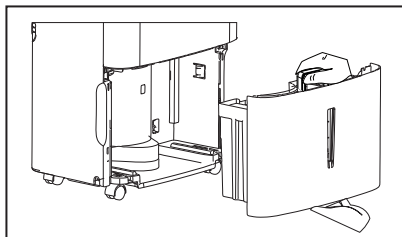
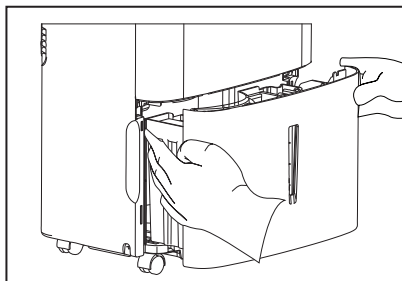
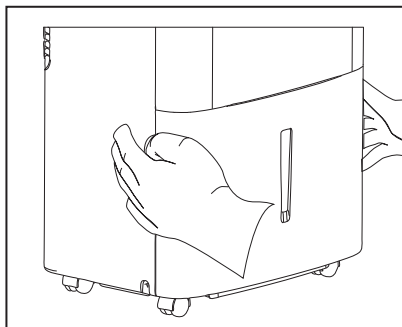


### Enlever l'eau recueillie

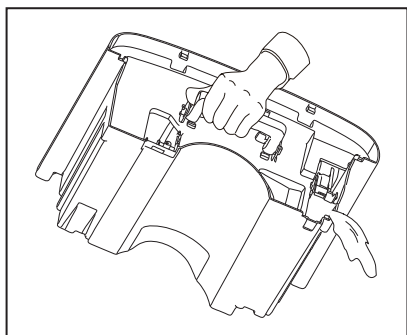
1. Vider le seau :
  - a. Quand le seau est plein l'unité s'arrêtera et le voyant SEAU PLEIN s'allumera.



- b. Ne déplacez pas l'unité à ce moment car de l'eau peut se renverser sur le sol.
- c. Poussez les côtés du seau doucement pour détacher le seau de l'unité.
- d. Enlevez le seau comme indiqué dans les photographies ci-dessous et videz le seau.





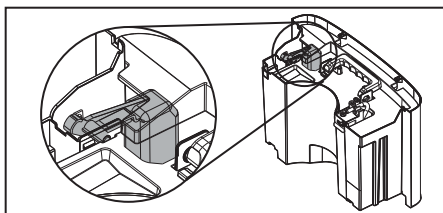


## AVERTISSEMENT

Mettre au rebut l'eau du seau. L'eau n'est pas potable.

- e. Remplacez de nouveau le seau vide dans l'unité et une fois correctement en place l'unité redémarrera.
- f. Vous devez entendre un déclic quand le seau est en position correcte.

Si le voyant du godet plein ne s'éteint pas, vérifiez que le flotteur est correctement enclenché en place.



## 2. Drainage continu :

- a. Pour l'utilisation constante du drainage, vous aurez besoin d'un tuyau de jardin et d'un drain tout près pour y décharger l'eau.
- b. Dévissez le bouchon de purge à l'arrière de l'unité. (fig. 1)

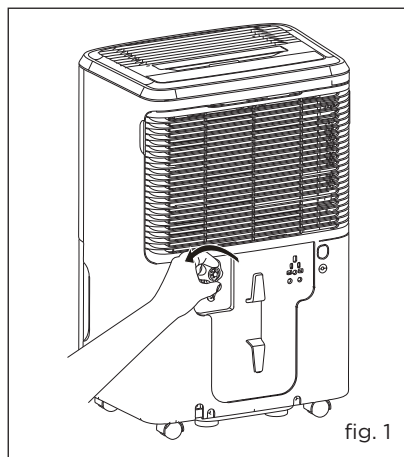


fig. 1

- c. Insérez l'extrémité fileté femelle du tuyau dans le connecteur de purge de l'unité. (fig. 2)

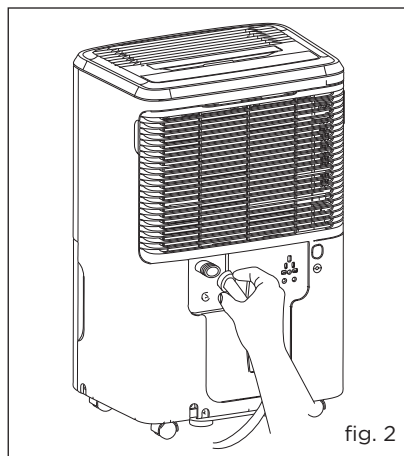


fig. 2

- d. Vissez le tuyau de jardin à la portion fileté du connecteur de purge. (fig. 3)

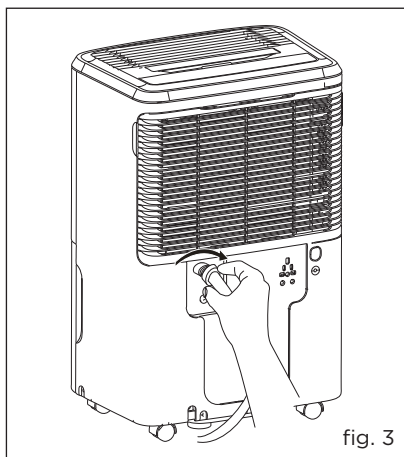


fig. 3

- e. Assurez-vous que le tuyau est sécurisé afin qu'il n'y a pas de fuite.
- f. Dirigez le tuyau vers le drain, en veillant à ce qu'il n'y ait aucun repli qui arrêterait l'écoulement de l'eau.
- g. Placez l'extrémité du tuyau dans le drain. (fig. 4)

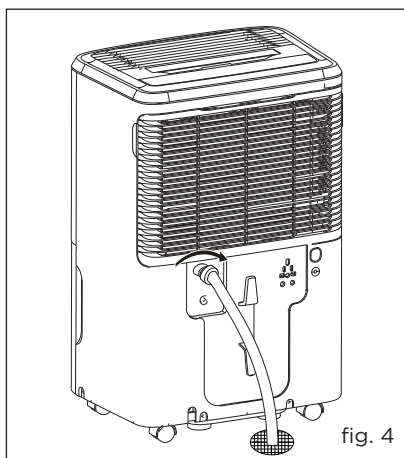


fig. 4

- h. Choisissez le réglage et la vitesse de ventilateur désirés d'humidité sur l'unité pour que la vidange continue commence.

**REMARQUE:**

1. Vérifiez le joint entre le tuyau et le connecteur de purge. S'il y a une petite fuite alors remplacez le joint de tuyau et resserrez le tuyau.
2. **Il est recommandé d'utiliser un tuyau de vidange de déshumidificateur de 1/2 po. (12,7 mm) ou plus. Assurez-vous qu'il n'est pas plié ou d'élévation dans le tuyau.**
3. **Lorsqu'un tuyau n'est pas fixé au raccord de vidange, assurez-vous que le bouchon de vidange est bien vissé au raccord pour éviter les fuites.**

**Entretien et nettoyage**

## 1. Filtre

Nettoyez le filtre toutes les deux semaines selon les conditions normales de fonctionnement.

Pour retirer le filtre :

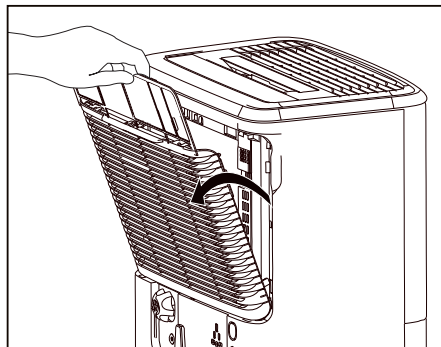
- a. ouvrez la grille arrière et retirez le filtre.
- b. Wash the filter with clean water then dry.
- c. Réinstallez le filtre.

## 2. Boîtier

- a. Dépoussiérez le boîtier avec un chiffon sans huile, ou utiliser un chiffon humide.
- b. La grille à vide utilise l'accessoire brosse.

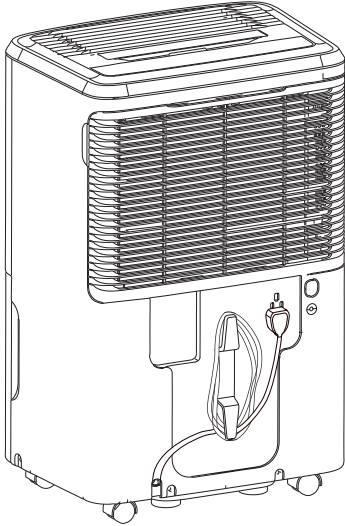
## 3. Seau d'eau

- a. Nettoyez le seau avec de l'eau chaude et du détergent.



## Stockage

Quand l'unité n'est pas utilisée débranchez et utilisez le rembobineur de corde indiqué pour votre type de modèle.



### 1 Dripping sonore

Le bruit des gouttes d'eau peut être entendu pendant le cycle de déshumidification.

### 2 Son de vent

En tête de de l'unité, il est possible que vous entendiez un bruit de vent provoqué par l'air déplacé par le ventilateur.

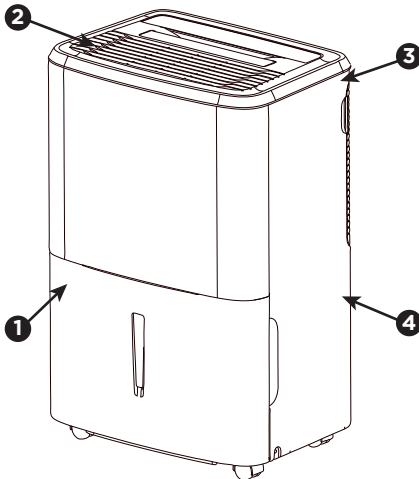
### 3 Gargouillements/sifflements

Peuvent être dus au frigorigène passant par le système d'évaporation pendant le fonctionnement normal.

### 4 Son aigu

Les compresseurs haute performance d'aujourd'hui peuvent émettre un son aigu pendant le cycle de déshumidification.

## Sons normaux



# 12 AVANT D'APPELER

Avant de faire appel à un technicien, consultez cette liste. Elle peut vous faire économiser temps et argent. Cette liste comprend les situations courantes qui ne résultent pas de défaut de pièce ou de fabrication de l'appareil.

SITUATION	SOLUTION
Le Déshumidificateur Ne Fonctionne Pas.	<ul style="list-style-type: none"> <li>• Prise murale déconnectée. Enfoncez fermement dans la prise.</li> <li>• Fusible fondu ou disjoncteur déclenché. Remplacez le fusible avec un fusible temporisé ou réenclenchez le disjoncteur.</li> <li>• Le niveau de sécheresse que vous avez choisi a été atteint. Le déshumidificateur s'éteint automatiquement quand la quantité choisie d'humidité a été enlevée de l'air. Si vous voulez enlever plus d'humidité, choisissez "CONTINU" avec le bouton ou la molette d'humidité. Après que le déshumidificateur démarre, réinitialisez le contrôle au réglage désiré.</li> <li>• Le seau n'est pas installé correctement. Voir "Enlever l'eau".</li> <li>• L'eau dans le seau a atteint son niveau de pré-réglage. Le déshumidificateur s'éteint automatiquement quand ceci se produit. Vider le seau et le remettre en place.</li> <li>• Le déshumidificateur n'est pas allumé. Allumez l'unité.</li> <li>• Le voyant de "SEAU PLEIN" est allumé. Retirer le seau, vider l'eau et le réinstaller correctement.</li> </ul>
Le Déshumidificateur Fonctionne Trop.	<ul style="list-style-type: none"> <li>• Des fenêtres ou portes près du déshumidificateur sont ouvertes vers l'extérieur. Fermer toutes les fenêtres ou portes vers l'extérieur.</li> <li>• La zone à déshydrater est trop grande. Vérifier avec votre revendeur pour savoir si la capacité est adéquate.</li> <li>• Le mouvement d'air à travers le déshumidificateur est bloqué. La grille peut être sale. Utiliser l'accessoire brosse de l'aspirateur pour nettoyer la grille. Voir "Entretien et Nettoyage". Le déshumidificateur doit être placé dans un espace qui ne limite pas l'air allant dans le serpentín arrière ou sortant de la grille avant.</li> <li>• Le déshumidificateur a été installé ou redémarré récemment. Plus l'humidité dans l'air de la pièce est élevée, plus il faut de temps pour que l'air de la pièce devienne sec.</li> <li>• Le déshumidificateur est en mode CONT et restera allumé dans ce mode, utilisez le bouton ou la molette pour définir un niveau de RH% élevé.</li> </ul>
Le Déshumidificateur Fonctionne Mais La Pièce N'est Pas Assez Sèche.	<ul style="list-style-type: none"> <li>• Le réglage d'humidité est trop haut. Appuyez sur le bouton d'HUMIDITÉ ou tournez la molette jusqu'à un réglage inférieur ou choisissez CONTINU pour la sécheresse maximale.</li> <li>• Le déshumidificateur a été installé ou redémarré récemment. Plus l'humidité dans l'air de la pièce est élevée, plus il faut de temps pour que l'air de la pièce devienne sec.</li> <li>• Le déshumidificateur n'a pas un dégagement suffisant pour fonctionner. Le flux d'air vers la sortie d'air est bloqué. Voir « Sélection d'un emplacement »</li> <li>• La température ambiante est trop basse. L'unité ne fonctionnera pas de manière satisfaisante si la température ambiante est inférieure à 5 °C (41 °F). Voir "Conditions de Fonctionnement".</li> <li>• Se reporter aux causes sous LE DÉSHUMIDIFICATEUR FONCTIONNE TROP.</li> </ul>
Du Givre Apparaît Sur Les Serpentins Derrière Le Filtre	<ul style="list-style-type: none"> <li>• Le déshumidificateur a été allumé récemment. Ceci est normale en raison du réfrigérant s'écoulant à travers le serpentín. Le gel disparaîtra habituellement dans les 60 minutes.</li> <li>• La température ambiante est trop basse. Tous les modèles fonctionneront d'une manière satisfaisante à des températures supérieures à 5 °C (41 °F).</li> </ul>
Bruit De Ventilateur.	<ul style="list-style-type: none"> <li>• L'air se déplace à travers le déshumidificateur. C'est un bruit normal.</li> </ul>

**Si ces solutions échouent, appelez le 1-800-944-9044(US)/1-800-265-8352 (Canada) pour le service Frigidaire.**

Votre appareil est couvert par une garantie limitée d'un an pour les réparations fonctionnelles seulement. Pendant un an à compter de la date d'achat initiale, Electrolux paiera tous les frais de réparation ou de remplacement de toute pièce de cet appareil en cas de défection apparente en raison d'un défaut de matériaux ou de fabrication, lorsque cet appareil est installé, utilisé et entretenu conformément aux instructions fournies. Après un an à compter de la date d'achat initiale, le consommateur sera responsable des frais de diagnostic, de main-d'oeuvre et de pièces, ainsi que des frais de démontage, de transport et de réinstallation engagés pendant l'entretien des pièces.

## Exclusions

### Cette garantie ne couvre pas ce qui suit:

1. Les produits dont le numéro de série original a été enlevé, modifié ou qui n'est pas facilement déterminable.
2. Les produits qui ont été transférés de leur propriétaire initial à une autre partie ou qui ne sont plus aux États-Unis ou au Canada.
3. La rouille à l'intérieur ou à l'extérieur de l'appareil.
4. Les produits vendus « tels quels » ne sont pas couverts par cette garantie.
5. Les aliments perdus en raison de pannes du réfrigérateur ou du congélateur.
6. Les produits utilisés dans les établissements commerciaux.
7. Les appels de service qui ne concernent pas un mal fonctionnement, un défaut de fabrication ou un vice de matériau ou pour les appareils qui ne font pas l'objet d'un usage domestique ou qui ne sont pas utilisés conformément aux instructions fournies.
8. Les appels de service pour vérifier l'installation de votre appareil ou pour obtenir des instructions sur la façon d'utiliser votre appareil.
9. Les frais qui rendent l'appareil accessible pour une réparation, par exemple enlever des garnitures, les armoires, les étagères, etc. qui ne faisaient pas partie de l'appareil lorsqu'il a quitté l'usine.
10. Les appels de service au sujet de la réparation ou du remplacement des ampoules, des filtres à air, des filtres à eau, d'autre matériel ou des boutons, poignées ou autres pièces esthétiques.
11. Les frais supplémentaires, y compris, sans s'y limiter, les appels de service après les heures normales de bureau, le weekend ou les jours fériés, les droits et péages, les frais de convoyage ou les frais de déplacement pour les appels de service dans des endroits isolés, notamment l'État de l'Alaska.
12. Les dommages causés au fini de l'appareil ou à la maison pendant l'installation, y compris, sans s'y limiter, aux planchers, aux armoires, aux murs, etc.
13. Les dommages causés par : des réparations faites par des techniciens non autorisés; l'utilisation de pièces autres que les pièces Electrolux d'origine qui n'ont pas été obtenues par l'entremise d'un réparateur autorisé; ou les causes étrangères comme l'abus, l'alimentation électrique inadéquate ou les cas de force majeure.

## AVIS DE NON-RESPONSABILITÉ SUR LES GARANTIES IMPLICITES; LIMITATIONS DES RECOURS

L'UNIQUE RECOURS DU CLIENT EN VERTU DE CETTE GARANTIE LIMITÉE EST LA RÉPARATION OU LE REMPLACEMENT DU PRODUIT COMME DÉCRIT PRÉCÉDEMMENT. LES DEMANDES BASÉES SUR DES GARANTIES IMPLICITES, Y COMPRIS LES GARANTIES IMPLICITES DE QUALITÉ MARCHANDE ET D'ADAPTATION À UN USAGE PARTICULIER SONT LIMITÉES À AU MOINS UN AN OU À LA PÉRIODE LA PLUS COURTE PERMISE PAR LA LOI. ELECTROLUX NE SERA PAS TENUE RESPONSABLE DES DOMMAGES DIRECTS OU INDIRECTS NI DES DOMMAGES MATÉRIELS ET DES DÉPENSES IMPRÉVUES RÉSULTANT D'UNE VIOLATION DE CETTE GARANTIE ÉCRITE OU DE TOUTE AUTRE GARANTIE IMPLICITE. CERTAINS ÉTATS ET CERTAINES PROVINCES NE PERMETTENT PAS DE RESTRICTION OU D'EXEMPTION SUR LES DOMMAGES DIRECTS OU INDIRECTS OU DE RESTRICTION SUR LES GARANTIES IMPLICITES. DANS CE CAS, CES RESTRICTIONS OU EXEMPTIONS POURRAIENT NE PAS ÊTRE APPLICABLES. CETTE GARANTIE ÉCRITE VOUS PROCURE DES DROITS LÉGAUX SPÉCIFIQUES. IL SE PEUT QUE VOUS AYEZ D'AUTRES DROITS QUI VARIENT SELON L'ÉTAT OU LA PROVINCE.

**Si vous avez besoin d'une réparation** Conservez votre reçu, votre bon de livraison ou une autre preuve valide de paiement pour établir la période de la garantie dans le cas où vous devriez faire appel aux services d'un technicien autorisé. Si une réparation doit être effectuée, veuillez obtenir et conserver tous les reçus. Le service auquel vous avez recours en vertu de cette garantie doit être obtenu en communiquant avec Electrolux à l'adresse ou aux numéros de téléphone indiqués ci-dessous.

Cette limitée garantie n'est valide qu'aux États-Unis et au Canada. Aux États-Unis, votre appareil est garanti par Electrolux Major Appliances North America, une division de Electrolux Home Products, Inc. Au Canada, votre appareil est garanti par Electrolux Canada Corp. Personne n'est autorisé à modifier ou à ajouter aux obligations contenues dans cette garantie. Les obligations de cette garantie concernant la réparation et les pièces doivent être remplies par Electrolux ou par une compagnie de réparation autorisée. Les caractéristiques et spécifications décrites ou illustrées peuvent être modifiées sans préavis.

## ÉTATS-UNIS

**1.800.944.9044**

Electrolux Major Appliances  
10200 David Taylor Drive  
Charlotte, NC 28262



**Electrolux**

## Canada

**1.800.265.8352**

Electrolux Canada Corp.  
5855 Terry Fox Way  
Mississauga, Ontario, Canada  
L5V 3E4





# FRIGIDAIRE®

bienvenue *maison*

Notre maison est votre maison. Contactez-nous si vous avez besoin d'aide pour :



assistance du propriétaire



accessoires



entretien



enregistrement

(Voir votre carte d'enregistrement pour plus d'informations.)

Frigidaire.com  
1-800-944-9044

Frigidaire.ca  
1-800-265-8352