

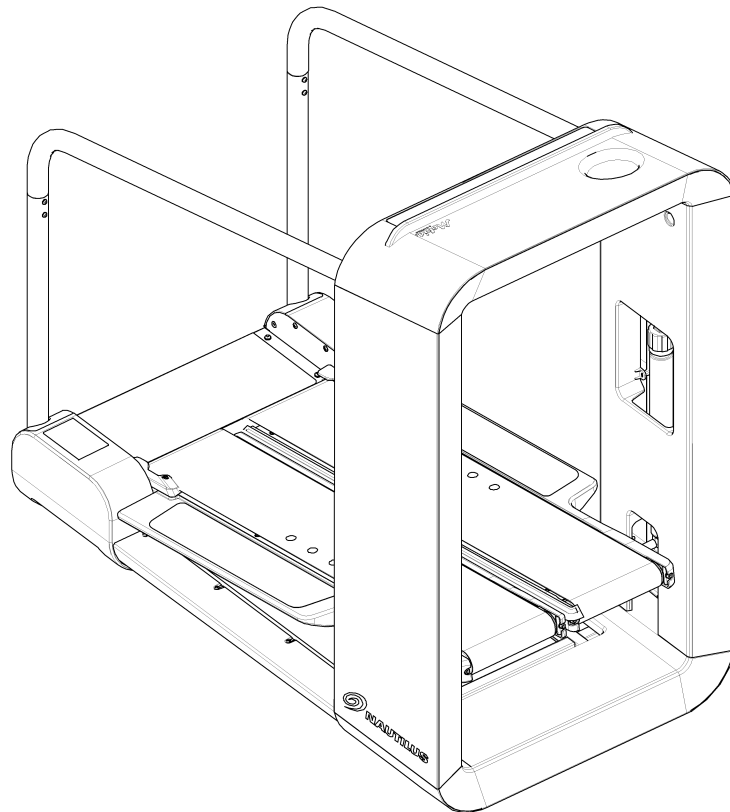


Mobia™

by **NAUTILUS**



Manuel du Propriétaire



Français Canadien

Nautilus®

Bowflex®

Schwinn® Fitness

StairMaster®

Universal®

Table des matières

Coordonnées	2	Console	5
Instructions de sécurité importantes	2	Moniteur de la fréquence cardiaque	7
Étiquettes d'avertissement de sécurité et numéros de série	3	Réglages	8
Composants	4	Entretien	10
Spécifications	4	Déplacement de votre machine	11
Fonctionnement	5	Dépannage	12

www.mobia.com/quickstart

Consultez notre site Web pour obtenir une vidéo de "Démarrage", des conseils de montage ainsi que les derniers accessoires pour votre machine d'entraînement Mobia™.

Nautilus, Inc., siège mondial, 16400 SE Nautilus Dr. Vancouver, WA, É.-U. 98683, (800) NAUTILUS / (800) 628-8458, www.NautilusInc.com - Service clientèle: Amérique du nord (800) 605-3369, tcinquiries@nautilus.com | Europe, Moyen Orient et Afrique 49 02203 2020 0, technics@nautilus.com | Allemagne et Autriche + 49 02203 2020 0, Suisse + 41 26 460 77 66, Grande Bretagne + 44 1908 267 345, Asie Pacifique et Amérique latine (360) 859-5180, technics-APLA@nautilus.com | Informations relatives aux brevets: ce produit peut être couvert par des brevets américains et étrangers et des brevets en instance. Voir le produit pour plus d'informations. | Fabriqué en Chine | © 2009, Nautilus Inc. Tous droits réservés. ™ et ® indiquent une marque de commerce ou une marque déposée. Les marques de commerce de Nautilus, Inc. (www.nautilus.com) comprennent NAUTILUS®, BOWFLEX®, STAIRMASTER®, SCHWINN® et UNIVERSAL® et leurs logos respectifs. Les autres marques de commerce sont la propriété de leur détenteur respectif.

Pour valider la couverture de garantie, veuillez prendre note des informations suivantes: Numéro de série _____ Date d'achat _____

Instructions de sécurité importantes



Cette icône indique une situation potentiellement dangereuse, laquelle, si elle n'est pas évitée, peut entraîner la mort ou des blessures graves. Avant d'utiliser cet équipement, veuillez vous conformer aux avertissements suivants :

- **⚠ DANGER** Pour réduire les risques d'électrocution, débranchez toujours le cordon d'alimentation et attendez 5 minutes avant de nettoyer, de faire un entretien ou de réparer cette machine.
- Afin de réduire les risques de brûlures, d'électrocution ou de blessures corporelles, lisez et assimilez dans son intégralité le Guide du propriétaire. Le non-respect de ces directives peut entraîner une électrocution sérieuse ou mortelle ou d'autres blessures graves. Conservez le Guide du propriétaire pour consultation future.
- Lisez et assimilez tous les avertissements apposés sur cette machine. En tout temps, si les étiquettes d'avertissement deviennent lâches, illisibles ou si elles se détachent, communiquez avec le Service clientèle de Nautilus® pour obtenir des étiquettes de remplacement.
- Les enfants ne doivent pas se trouver sur ou à proximité de cette machine. Les pièces mobiles et autres caractéristiques de la machine peuvent présenter un danger pour les enfants.
- Avant de commencer un programme d'exercices, veuillez consulter votre médecin. Arrêtez de faire de l'exercice si vous ressentez une douleur ou un serrement dans la poitrine, si vous avez le souffle court ou si vous êtes sur le point de vous évanouir. Consultez votre médecin avant de recommencer à utiliser cette machine. Utilisez les valeurs calculées ou mesurées par l'ordinateur de la machine à des fins de référence uniquement.
- Avant chaque utilisation, inspectez cette machine afin de détecter des dommages au cordon d'alimentation, à la prise d'alimentation électrique, des pièces lâches ou des signes d'usure. Dans ces conditions, ne l'utilisez pas. Communiquez avec le Service clientèle de Nautilus® pour obtenir des renseignements relatifs à la réparation.
- Poids maximum de l'utilisateur : 136 kg (300 lb). N'utilisez pas cette machine si votre poids est supérieur à cette limite.
- Cette machine est à usage domestique uniquement.
- Ne portez pas de vêtements lâches ni de bijoux. Cette machine contient des pièces mobiles.
- Portez toujours des chaussures de sport dotées de semelles en caoutchouc lorsque vous utilisez cette machine. N'utilisez pas la machine si vous êtes pieds nus ou si vous portez uniquement des bas.
- Installez et utilisez cette machine sur une surface horizontale solide et à niveau.
- Soyez prudent lorsque vous montez et descendez de la machine. Utilisez les repose-pieds pour vous stabiliser avant de marcher sur la courroie qui fonctionne.
- Ne faites pas fonctionner cette machine à l'extérieur ou dans des lieux humides ou mouillés.
- Gardez une distance libre d'au moins 0,5 m (19,5 po) de chaque côté de la machine et d'au moins 2 m (79 po) derrière la machine. Il s'agit de l'espace sécuritaire recommandé nécessaire autour de chaque machine pour permettre l'accès et le passage et la descente d'urgence. Maintenez les spectateurs à l'extérieur de cet espace lorsque la machine est en marche.
- Ne faites pas un entraînement trop intensif lorsque vous faites de l'exercice. Utilisez la machine de la manière décrite dans ce guide.
- Lisez, assimilez et testez la procédure d'arrêt d'urgence avant la première utilisation.
- La courroie du tapis doit rester propre et sèche.
- Gardez le cordon d'alimentation loin des sources de chaleurs et des surfaces chaudes.
- N'échappez pas ou n'insérez pas d'objets dans les ouvertures de la machine.
- Cette machine doit être branchée à un circuit électrique dédié et approprié. Aucun autre appareil ne doit être branché sur le circuit.
- Branchez toujours le cordon d'alimentation sur un circuit pouvant supporter 10 ampères avec aucune autre charge appliquée.
- Ne pas faire fonctionner la machine où des produits aérosol sont utilisés.
- Ne laissez pas de liquide entrer en contact avec le contrôleur électronique. Si cela devait arriver, le contrôleur doit être inspecté et testé par un technicien approuvé pour en assurer la sécurité avant de l'utiliser à nouveau.
- Cette machine est conçue pour la marche. N'essayez pas de courir sur cette machine.

Procédures d'arrêt d'urgence

Le Mobia™ est équipé d'une clé de sécurité qui peut prévenir des blessures graves et éviter que des enfants jouent ou se blessent sur la machine. Si la clé de sécurité n'est pas bien mise en place dans le port prévu à cet effet, les courroies ne fonctionneront pas.

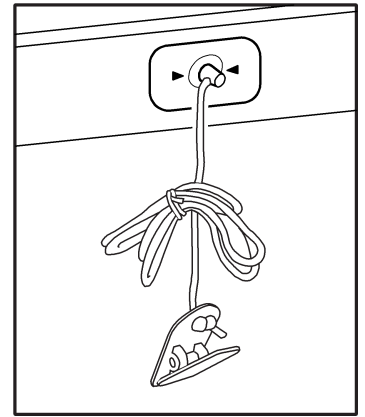


Pour éviter que la machine fonctionne sans supervision, retirez toujours la clé de sécurité et débranchez le cordon d'alimentation de la prise murale ou la prise c.a. de la machine.

Fixez toujours le cordon de sécurité à vos vêtements lorsque vous vous entraînez.

Lorsque vous utilisez la machine, retirez la clé de sécurité seulement s'il s'agit d'une urgence. Si la clé est retiré lorsque la machine est en marche, elle s'arrêtera rapidement ce qui peut entraîner un déséquilibre et des blessures éventuelles.

Pour ranger la machine en toute sécurité et pour éviter que la machine fonctionne sans supervision, retirez toujours la clé de sécurité et débranchez le cordon d'alimentation de la prise murale ou la prise c.a. de la machine.



La console affichera «EStP» si la clé de sécurité est défectueuse. Inspectez la clé de sécurité et assurez-vous qu'elle est bien branchée sur la console. Appuyez sur START (départ) pour réinitialiser la console.

Instructions de mise à la terre

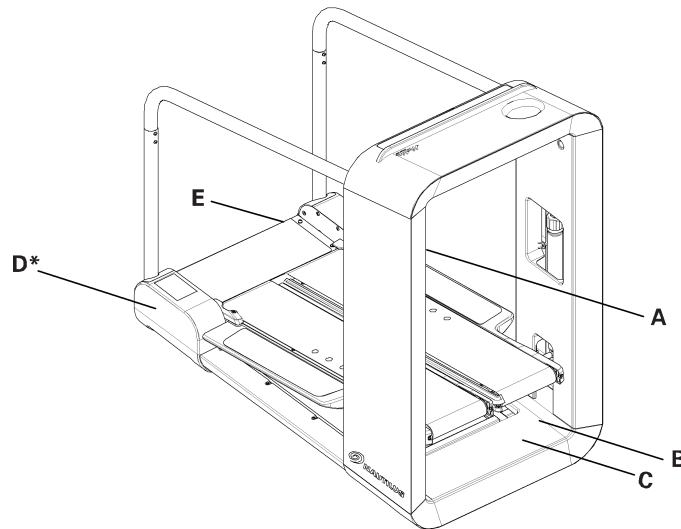
Cet équipement doit être mis à la terre. La mise à la terre fournit un chemin de moindre résistance pour le courant électrique, ce qui réduit le risque d'électrocution en cas de mauvais fonctionnement ou de panne. Le cordon d'alimentation est muni d'un conducteur de mise à la terre de l'équipement ainsi que d'une prise de mise à la terre. La fiche doit être branchée dans une prise correctement installée et mise à la terre. Le câblage électrique doit satisfaire aux exigences locales et provinciales applicables.



Une connexion inappropriés du conducteur de mise à la terre de l'équipement peut entraîner des risques d'électrocution. Communiquez avec un électricien certifié si vous n'êtes pas certain si la machine est correctement mise à la terre. Ne changez pas la fiche de la machine, si elle ne convient pas à la prise, faites remplacer la fiche par un électricien certifié.

Il est recommandé d'utiliser un circuit dédié pour cette machine. Cela signifie qu'aucun autre équipement n'est branché sur la même prise. Si un dispositif de protection contre les surtensions est utilisé avec cette machine, assurez-vous qu'il s'agisse d'un modèle avec fil à haut rendement 10 ou 12 AWG.

Étiquettes d'avertissement de sécurité et numéro de série



Tipo	Descripción
A AVERTISSEMENT	<p>Le non-respect de ces mesures de protection pourrait entraîner des blessures ou de graves problèmes de santé.</p> <ol style="list-style-type: none">1. Gardez les enfants et les animaux de compagnie éloignés de cette machine en tout temps.2. Lorsque cette machine n'est pas utilisée, retirez le cordon de sécurité et gardez-le hors de la portée des enfants.3. Soyez prudent lorsque vous utilisez cet équipement pour ne pas vous infliger de graves blessures.4. Lisez et familiarisez-vous avec le Manuel du propriétaire et avec tous les avertissements avant d'utiliser cette machine.5. Pour éviter les blessures, mettez-vous debout sur les repose-pieds avant de mettre la machine en marche.6. Cette machine est à usage domestique uniquement.7. Cette machine supporte un poids maximal de 300 lb (136 kg).

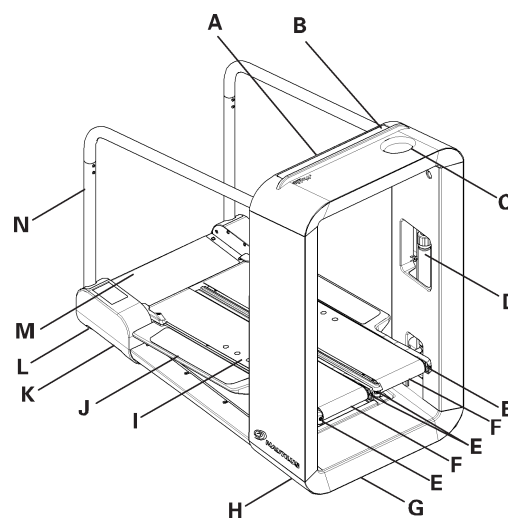
8. Remplacez toute étiquette d'avertissement endommagée, illisible ou manquante.

B	Número de serie	Registre el número de serie en la página de Contactos al final de este manual.
C	ATTENTI N	Débranchez le cordon d'alimentation avant de déplacer la machine.
D*	AVERTISSEMENT	Avertissement Voltage Dangereux Une électrcution ou des brûlures peuvent survenir au contact. Coupez l'alimentation et verrouillez-la avany de procéder à un entretien.
E	AVERTISSEMENT	Les pièces mobiles peuvent s'écraser et être coupantes. Gardez les protecteurs en place. Verrouillez l'alimentation avant de procéder à un entretien.

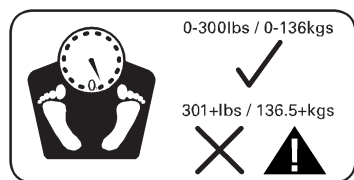
* la calcomanía se coloca bajo la tapa

Composants

A	Port de la clé de sécurité	H	Niveleurs
B	Console	I	Courroie de marche
C	Porte-bouteille d'eau	J	Repose-pied latéral
D	Cylindres de réglage de l'entraînement	K	Interrupteur d'alimentation
E	Boulons d'ajustement de la courroie	L	Roulettes de transport
F	Pédales de marche	M	Marche arrière
G	Poignée de transport	N	Barre pour main



Spécifications



Poids assemblé

environ 90,7 kg (200 lb)

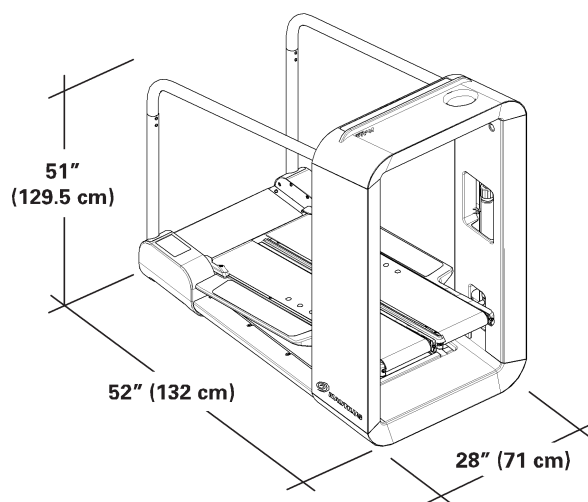
Alimentation

Tension en fonctionnement 120 V c.a. 60 Hz.

Courant de fonctionnement 10 A

Autorisations réglementaires


Marque c-ETL-us. Évalué selon UL 1647 quatrième édition, janvier 2008 et CAN/CSA-C22.2. 68-92.



Fonctionnement

Avant de commencer

1. Placez le Mobia™ dans votre espace d'entraînement.

 Placez la machine sur une surface propre, dure et plane et exempte de matériel superflu ou de tout autre objet qui pourrait vous gêner et vous empêcher de bouger librement. Un tapis de caoutchouc devrait être installé sous la machine pour éviter la formation d'électricité statique et protéger votre plancher.


La machine peut être déplacée par une ou plusieurs personnes. Assurez-vous d'avoir la force physique nécessaire pour déplacer la machine.

2. Ajustez les réglages d'intensité sur les cylindres de réglage de l'entraînement.


Remarque : Au début, les réglages de chaque cylindre devraient être les mêmes. Si le mouvement des pédales de marche est inégal, ajustez le réglage d'un des cylindre pour compenser.

3. Si vous utilisez le moniteur de fréquence cardiaque, suivez les instructions de l'émetteur de fréquence cardiaque de la sangle de poitrine.
4. Branchez le cordon d'alimentation sur la machine et dans une prise murale c. a. mise à la terre.

Remarque : Le Mobia™ est conçu pour être branché directement dans une prise de courant à trois broches convenablement câblée et mise à la terre de 120 V. Si une rallonge électrique est nécessaire, assurez-vous qu'il s'agit d'un fil haut rendement 10 ou 12 AWG.

 Déposez le cordon d'alimentation par terre le long de la machine de façon à ce qu'il ne vous gêne pas lorsque vous descendez de la machine. Éviter de marcher sur le cordon d'alimentation et sur la fiche.

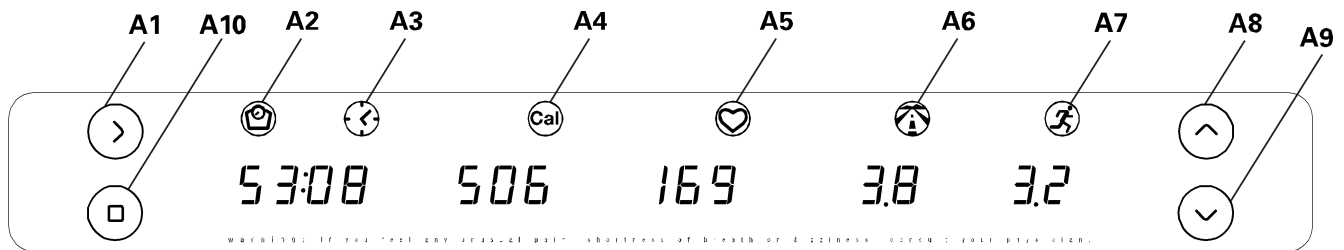
5. Mettez l'alimentation en marche. L'alimentation est maintenant acheminée vers le moteur et la console.
6. Enjambez les courroies et tenez-vous debout sur les repose-pieds latéraux. Insérez la clé de sécurité dans le port de la clé de sécurité et fixez le cordon de sécurité à vos vêtements.
 - Pour activer le moteur par courroie d'entraînement, la clé de sécurité doit être bien mise en place dans le port prévu à cet effet.
 - Fixez toujours le cordon de sécurité à vos vêtements lorsque vous vous entraînez.
 - S'il y a une urgence, tirez sur la clé de sécurité pour arrêter l'alimentation des courroies. Cela les arrêtera de façon abrupte (préparez-vous; il s'agit d'un arrêt brusque).
7. Commencez votre entraînement lorsque les courroies sont à la bonne vitesse.

 Gardez vos mains sur le support du guidon et restez aussi près que possible de l'avant de la machine tout en étant confortable afin de conserver votre équilibre sur les pédales de marche.

Gardez vos pieds au centre de chaque pédale; ne laissez pas vos pieds précéder votre corps lorsque vous augmentez la vitesse.

Lorsque vous prenez de l'expérience et que vous êtes confortable avec le mouvement de la machine, laissez vos bras balancer librement pour qu'ils suivent un mouvement de marche naturel. Cet entraînement activera les muscles de votre tronc. Ce mouvement ne devrait être réalisé que par les personnes qui se sentent confortable de ne pas tenir les barres pour mains.

Console



A1	Bouton START (départ)	Appuyez sur ce bouton pour commencer un entraînement ou pour entrer de l'information.
A2	Affichage du poids	S'affiche lorsque vous entrez votre poids pour un entraînement personnalisé.
A3	Affichage du temps	Fait le décompte en minutes et en secondes de la durée totale de votre entraînement (p. ex. 24:22 minutes). Pendant un entraînement Quick Start (démarrage rapide), l'affichage du temps se fera à partir de « 00:00 ». Pour un entraînement dont la durée est déterminée, l'affichage du temps se fera à rebours.
A4	Affichage des calories	Fait le décompte du total de vos calories brûlées. Remarque : Lorsque vous atteignez « 999 », l'affichage des calories reviendra à la valeur « 000 ».

A5	Affichage de la fréquence cardiaque	Affiche votre fréquence cardiaque en battements par minute lorsque vous portez convenablement la sangle de poitrine avec émetteur de fréquence cardiaque. Lorsqu'un signal de fréquence cardiaque est détecté, trois tirets horizontaux clignoteront tandis que la valeur de la fréquence cardiaque est calculée. Remarque : L'affichage de la FC (fréquence cardiaque) sera vide si aucun signal n'est détecté pendant 10 secondes.
A6	Affichage de la distance	Affiche la distance en kilomètres ou en miles de votre entraînement. Les miles sont le réglage par défaut. Remarque : Si vous parcourez une distance supérieure à « 9,99 », la décimale se réglera à « 10,0 ».
A7	Affichage de la vitesse	Affiche votre taux d'ascension en miles (mi/h) ou en kilomètres (km/h) par heure à la décimale près (p. ex. 3,2 mi/h). Les mi/h sont le réglage par défaut.
A8	Bouton Increase (augmenter) ▲	Appuyez sur ce bouton pour augmenter la vitesse des courroies, augmenter la valeur du poids ou de la durée ou pour naviguer dans une liste de valeurs.
A9	Bouton Decrease (diminuer) ▼	Appuyez sur ce bouton pour diminuer la vitesse des courroies, diminuer la valeur du poids ou de la durée ou pour naviguer dans une liste de valeurs.
A10	Touche STOP (arrêt)	Appuyez sur ce bouton pour mettre un entraînement en pause et appuyez à nouveau sur ce bouton pour le terminer.

Mode Démarrage

La console entrera en mode Démarrage lorsqu'elle est branchée dans une source d'alimentation et que vous appuyez sur n'importe quel bouton.



Les courroies du se mettront en marche après un délai de 3 secondes; un décompte sonore se fera entendre.

Démarrage rapide

Une fois la machine alimentée, vous pouvez commencer un entraînement Quick Start (démarrage rapide). Il suffit d'appuyer sur le bouton START (Début). Après un décompte audible de trois secondes, l'entraînement en mode démarrage rapide commencera.

Remarque : Assurez-vous de lire la section « Avant de commencer » de votre manuel.

La console affichera «EStP» si la clé de sécurité est défectueuse. Inspectez la clé de sécurité et assurez-vous qu'elle est bien branchée sur la console. Appuyez sur START (départ) pour réinitialiser la console.

Entraînement personnalisé

La console vous permet de personnaliser un entraînement selon votre poids et la durée de l'entraînement. Avec votre poids, la console peut être plus précise en ce qui a trait au décompte des calories. Appuyez sur le bouton START (départ) et maintenez-le enfoncé pendant 2 secondes. La console affichera un poids par défaut de 68 kg (150 lb) ou le dernier poids entré. Utilisez les boutons Increase ou Decrease (augmenter ou diminuer) pour régler la valeur. Une fois le bon poids affiché, appuyez sur le bouton START (départ). Votre poids est réglé et sera la valeur par défaut jusqu'à ce qu'il soit changé.

Une durée d'entraînement par défaut est 30 minutes ou la dernière durée entrée sera affichée. Régler la durée de l'entraînement avec les boutons Increase ou Decrease (augmenter ou diminuer), et appuyez sur START (départ). Cette valeur sera la nouvelle durée d'entraînement par défaut.

Pause ou arrêt

1. En vous agrippant fermement sur les barres pour main, descendez des courroies et allez sur les repose-pieds à côté des pédales.
2. Appuyez sur STOP (arrêt) pour prendre une pause de l'entraînement. Les courroies ralentiront pour s'arrêter complètement.

Remarque : si un entraînement mis en pause ne reprend pas après 5 minutes, la machine s'arrêtera et annulera toutes les valeurs d'entraînement.

3. Pour reprendre votre entraînement, appuyez sur le bouton START (début). Pour terminer votre entraînement, appuyez à nouveau sur STOP (arrêt). La console affichera vos résultats.



Pour éviter que la machine fonctionne sans supervision, retirez toujours la clé de sécurité et débranchez le cordon d'alimentation de la prise murale ou la prise c.a. de la machine.

Résultats

Lorsqu'un entraînement prend fin, la console affiche les résultats. Vos résultats sont affichés trois fois selon la séquence suivante : durée, calories, fréquence cardiaque moyenne et vitesse moyenne.

Shut Off (Sleep Mode) (Arrêt automatique – mode veille)

si la console ne reçoit aucune données pendant cinq minutes, elle s'arrête automatiquement. Toutes les valeurs d'entraînement sont effacées en mode Veille.

Remarque : La console n'a pas d'interrupteur On/Off (marche/arrêt).

Appuyez sur la touche START (début) pour mettre la console en marche.

Mode Service/Configuration

La console dispose d'un mode Service/Configuration. Certaines options du Mode Service/Configuration peuvent être réglées selon vos préférence, mais la plupart d'entre elles sont utiles pour l'entretien de la machine. Pour accéder au Mode Service/Configuration, appuyez sur les boutons ▲ et ▼ et maintenez-les enfoncés 2 secondes.

Ordre	Option	Description
-------	--------	-------------

1	Unités	Sélectionnez votre unité de mesure préférée : « Lb » = impériale, « M » = métrique
2	Intensité	Contrôle le niveau de luminosité de la console : « 4 » = intensité maximale, « 1 » - intensité minimale
3	Error Log (journal des erreurs) *	Affiche les codes d'erreur en commençant par le plus récent
4	Console Version (version de la console) *	Affiche la version du logiciel
5	Drive Version (version du lecteur) *	Affiche la version du lecteur
6	Device Usage (utilisation de l'appareil)	Affiche le nombre total d'heures d'utilisation de la machine
7	Device Mileage (Millage de l'appareil)	Affiche le millage total
8	Motor Current History (historique du courant du moteur) *	Affiche les cinq derniers intervalles d'entretien, en commençant par le plus récent
9	Hardware Type (type de matériel) *	Affiche le type de matériel
10	Motor Current (courant du moteur) *	Affiche le courant du moteur
11	Coast Time (temps d'arrêt) *	Un test pour vérifier le temps nécessaire pour que les courroies s'arrêtent.

*pour techniciens en entretien

Utilisez les boutons ▲ et ▼ pour naviguer dans les options, et appuyez sur START (départ) pour exécuter l'option sélectionnée.

Appuyez sur STOP (arrêt) pour sortir du Mode Service/Configuration.

Moniteur de fréquence cardiaque distant

La surveillance de votre fréquence cardiaque est l'un des meilleurs moyens de contrôler l'intensité de votre exercice.

Un émetteur de fréquence cardiaque par sangle de poitrine est inclus pour vous permettre de communiquer les signaux de fréquence cardiaque à la console. La console affiche votre fréquence cardiaque en battements par minute (BPM).

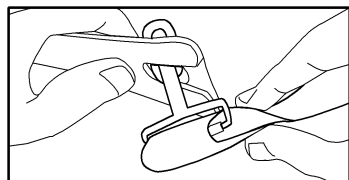
⚠ Si vous portez un stimulateur cardiaque ou tout autre dispositif électronique implanté, consultez votre médecin avant d'utiliser une sangle de poitrine sans fil ou tout autre moniteur de fréquence cardiaque téléométrique.

Sangle de poitrine

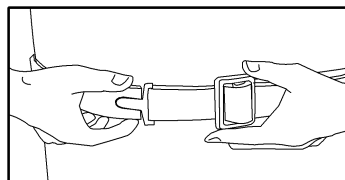
L'utilisation de la sangle de poitrine avec émetteur de fréquence cardiaque vous permet de surveiller votre fréquence cardiaque à tout moment au cours de l'exercice.

⚠ Avant de commencer un programme d'exercices, veuillez consulter votre médecin. Arrêtez de faire de l'exercice si vous ressentez une douleur ou un serrement dans la poitrine, si vous avez le souffle court ou si vous êtes sur le point de vous évanouir. Consultez votre médecin avant de recommencer à utiliser cette machine. Utilisez les valeurs calculées ou mesurées par l'ordinateur de la machine à des fins de référence uniquement.

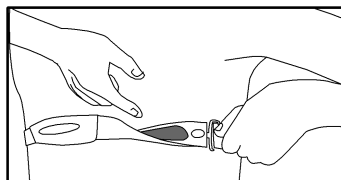
L'émetteur de fréquence cardiaque est attaché à une sangle de poitrine pour vous permettre de garder les mains libres pendant tout l'exercice. Attachez l'émetteur à la sangle de poitrine élastique.



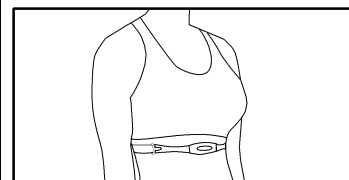
Ajustez la longueur de la sangle pour qu'elle s'ajuste parfaitement sur votre peau. Fixez la sangle autour de votre poitrine, juste sous les muscles pectoraux, et bouclez-la.



Soulevez l'émetteur de votre poitrine et humidifiez les deux zones d'électrodes rainurées à l'arrière.



Vérifiez que les zones humides des électrodes sont bien appliquées contre votre peau.



L'émetteur transmettra votre fréquence cardiaque au récepteur de la machine, laquelle l'affichera en battements par minute (BPM).

Retirez toujours l'émetteur avant de nettoyer la sangle de poitrine. Nettoyez régulièrement la sangle de poitrine avec un savon doux et de l'eau et séchez-la soigneusement. Les résidus de transpiration ou d'humidité maintiennent l'émetteur actif et usent la batterie de l'émetteur.

Remarque : N'utilisez pas de détergents abrasifs ou de produits chimiques tels que la laine d'acier ou de l'alcool pour nettoyer la sangle de poitrine, car ils pourraient provoquer des dommages irréparables aux électrodes.

Si la console n'affiche pas de valeur de fréquence cardiaque, le transmetteur peut être défectueux. Assurez-vous que les zones de contact texturées de la sangle de poitrine

sont en contact avec votre peau. Vous devrez peut-être humidifier légèrement les zones de contact. Si aucun signal apparaît ou si vous avez besoin d'assistance, veuillez appeler un représentant Nautilus®.

Calculs de la fréquence cardiaque

Votre fréquence cardiaque maximale décline généralement, passant d'environ 220 battements par minute (BPM) pendant l'enfance à environ 160 BPM à 60 ans. Cette baisse de la fréquence cardiaque est généralement linéaire et se produit au rythme d'un battement par an environ. Il n'y a pas d'indication suggérant que l'exercice influence la diminution de la fréquence cardiaque maximale. Deux personnes du même âge peuvent avoir des fréquences cardiaques maximales très différentes. On peut déterminer cette valeur plus précisément en subissant un test de stress qu'en utilisant une formule liée à l'âge.

Votre fréquence cardiaque au repos est considérablement influencée par l'exercice d'endurance. Chez l'adulte type, la fréquence cardiaque au repos est d'environ 72 BPM, alors que chez les coureurs très entraînés, cette valeur peut être de 40 BPM, voire inférieure.

Le tableau de fréquences cardiaques est une estimation de la zone de fréquence cardiaque (ZFC) la plus efficace pour brûler les graisses et améliorer votre système cardiovasculaire. La condition physique varie selon les personnes. Par conséquent, votre zone de fréquence cardiaque peut être supérieure ou inférieure de quelques battements à l'indication de ce tableau.

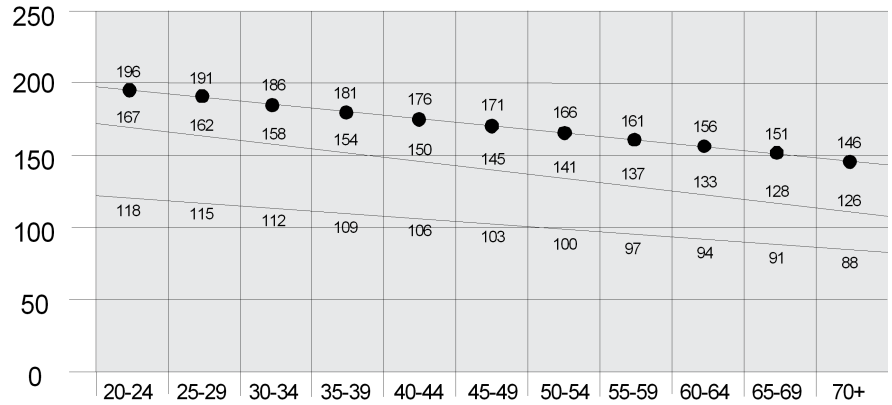
La façon la plus efficace pour brûler des graisses au cours de l'exercice consiste à commencer lentement et à augmenter progressivement l'intensité jusqu'à ce que votre fréquence cardiaque atteigne 60 à 85 % de votre fréquence cardiaque maximale. Continuez à ce rythme, en maintenant votre fréquence cardiaque dans cette zone cible pendant plus de 20 minutes. Plus longtemps vous conservez votre fréquence cardiaque cible, plus votre organisme élimine de graisses.

Le graphique représente une brève indication, décrivant les fréquences cardiaques généralement suggérées en fonction de l'âge. Comme indiqué ci-dessus, votre fréquence cible optimale peut être légèrement supérieure ou inférieure. Consultez votre médecin pour connaître votre zone personnelle de fréquence cardiaque cible.

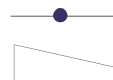
Remarque : Comme pour tous les programmes d'exercice et de condition physique, utilisez toujours votre jugement lorsque vous augmentez la durée ou l'intensité de votre exercice.

Fréquence cardiaque cible pour brûler des graisses

Fréquence cardiaque en BPM (battements par minute)



Fréquence cardiaque maximale
Zone de fréquence cardiaque cible (restez dans cette plage pour un brûlage optimal des graisses)



Âge

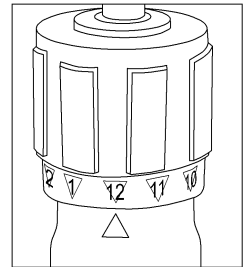
Réglages

Cylindres de réglage d'entraînement

Votre Mobia™ utilise des cylindres de résistance hydrauliques pour absorber vos pas et protéger vos articulations, ce qui réduit votre fatigue générale et élimine les claquages musculaires. L'intensité d'un entraînement peut être réglée subtilement par le réglage de l'intensité de l'entraînement. Ils ajoutent un léger niveau de contrôle sur la résistance des cylindres.

Le bouton de réglage de l'intensité de l'entraînement se retrouve sur le dessus des cylindres hydrauliques. Utilisez ces boutons pour aligner le réglage avec la flèche blanche. Au début, le réglage des deux cylindres devrait être le même.

Alors que vous progressez dans votre routine d'exercice, il est fréquent qu'une jambe soit plus forte que l'autre. Si cela fait en sorte que le mouvement des pédales de marche est inégal, ajustez le réglage de l'intensité d'un des cylindres pour compenser.



⚠ Ne changez pas le réglage de l'intensité des cylindres au cours d'un entraînement. Arrêtez l'entraînement et descendez de la machine avant d'ajuster le niveau de résistance.

Le bouton de réglage des cylindres se trouve à l'intérieur des recouvrements verticaux. Ne vous penchez pas sur les pédales de marche lorsque vous ajustez les boutons. Les pédales de marche ne sont pas verrouillées et bougeront.

Plus le réglage de l'intensité de l'entraînement est élevé, plus les pédales voyagent. Un réglage de 12 est plus intense qu'un réglage de 1. Bien que le bouton de réglage de l'intensité de l'entraînement peut bouger de façon continue dans les deux sens, il est recommandé que vous tourniez le bouton dans le sens des aiguilles d'une montre vers le réglage 12, et dans le sens inverse des aiguilles d'une montre vers le réglage 1.

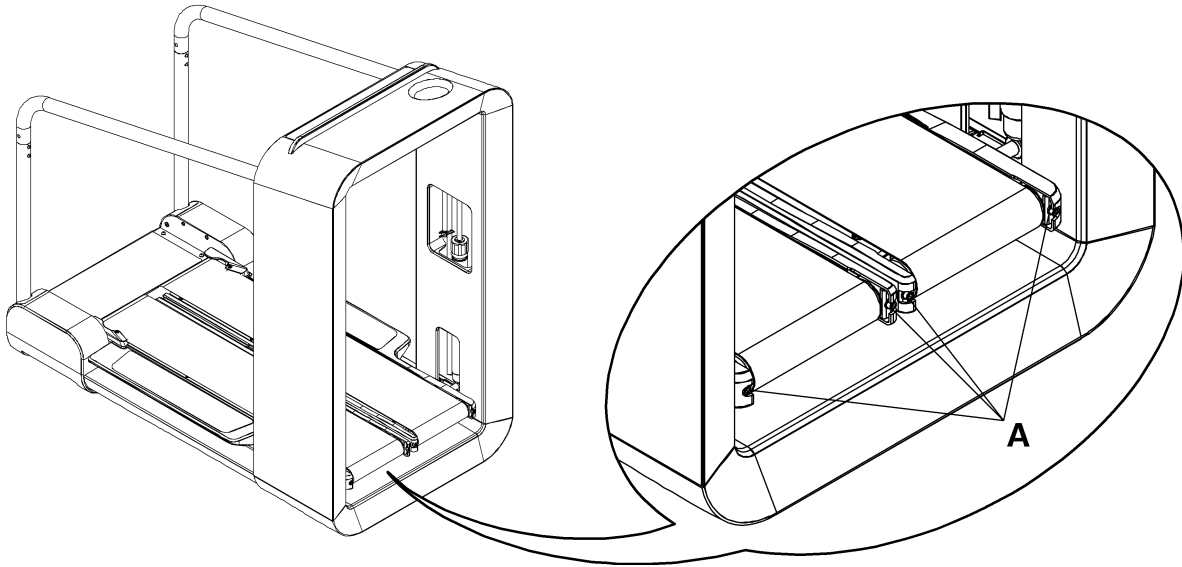
Remarque : Une « descente » survient lorsque la pédale passe par une amplitude de mouvement trop élevée. Lorsque cela survient, les pédales frappent la base lors du pas descendant. Pour réduire le déplacement de la pédale, diminuez le réglage de l'intensité de l'entraînement ou augmentez la vitesse de la courroie.

Ajustement de la courroie de marche

Les courroies de marche doivent être ajustées si elles sont suffisamment décentrées et qu'elles produisent un son de frottement ou de raclage. Les ajustement se font sur le roulant avant de chaque pédale de marche.

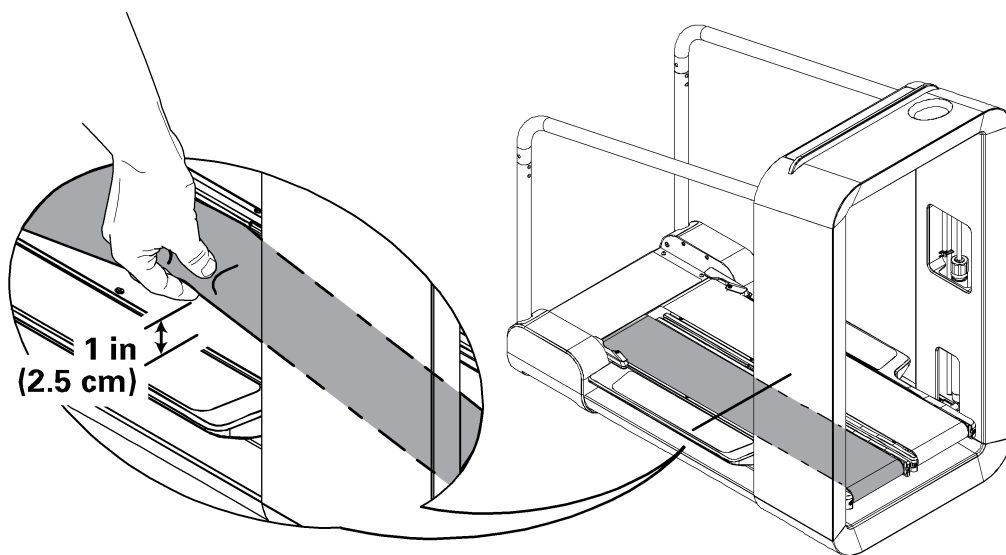
Vérification de l'alignement de la courroie – Tenez-vous à côté de l'unité et réglez la vitesse à 1,5 miles/h. Les boulons d'ajustement de l'alignement (voir figure, article A) sont situés sur la partie avant de chaque rouleau. Si la courroie se déplace trop vers la droite, utilisez une clé hexagonale de la bonne dimension pour tourner le boulon d'ajustement droit de la courroie dans le sens des aiguilles d'une montre en incrément d'un tour complet. Si la courroie se déplace trop vers la gauche, faites la même chose sur le boulon d'ajustement gauche.

Remarque : Ne faites pas tourner les boulons dans le sens inverse des aiguilles d'une montre lorsque vous ajustez l'alignement des courroies.




Vérification de la tension des courroies – Vérifiez la tension des courroies seulement lorsque la machine est débranchée. Une courroie tendue de façon adéquate devrait permettre un jeu de seulement un pouce (2.5 cm) sous le milieu de la courroie. Pour vérifier le jeu, tirez la courroie vers le haut en son milieu et mesurez la distance entre la courroie et la plate-forme. Si la distance est supérieure à un pouce (2.5 cm), la courroie est lâche. Pour serrer la courroie, tournez les deux boulons d'un tour et demi dans les sens des aiguilles d'un montre, et vérifiez à nouveau la tension. Répétez cette étape au besoin.

Remarque : Les boulons peuvent être tournés du même nombre de tour dans le sens inverse des aiguilles d'une montre pour diminuer la tension de la courroie.



Fréquence des entraînements

 Avant de commencer un programme d'exercices, veuillez consulter votre médecin. Arrêtez de faire de l'exercice si vous ressentez une douleur ou un serrement dans la poitrine, si vous avez le souffle court ou si vous êtes sur le point de vous évanouir. Consultez votre médecin avant de recommencer à utiliser cette machine. Utilisez les valeurs calculées ou mesurées par l'ordinateur de la machine à des fins de référence uniquement.

- 3 fois par semaine pendant 30 minutes chaque fois.

- Il se peut que vous ne soyez pas capable de faire 30 minutes d'exercice au début. Essayez d'augmenter graduellement la durée de votre entraînement au cours des prochaines séances jusqu'à ce que vous atteignez 30 minutes.
- Pour des résultats optimaux, combinez votre entraînement sur votre Mobia™ à un entraînement de la force et un régime alimentaire sains.
- Planifiez vos séances à l'avance. Essayez de faire votre exercice, même si vous n'en avez pas envie.

Choix des souliers et des vêtements

Portez des chaussures athlétiques à semelles en caoutchouc. Portez des vêtements de sport qui vous laissent libre de vos mouvements.

Étirements musculaires

Étirez-vous avant de commencer votre séance d'exercice. Les muscles chauds répondent mieux aux exercices que les muscles froids.

- Tendon d'Achille et mollet – Placez les deux mains contre un mur et un pied en arrière. Tout en gardant la jambe arrière droite et le talon au sol, inclinez-vous vers le mur. Répétez pour l'autre jambe.
- Quadriceps – Appuyez-vous de la main gauche sur un mur ou une table pour garder l'équilibre. De votre main droite, allez chercher la cheville droite derrière votre dos, et tirez-la délicatement vers le fessier, jusqu'à ce que vous sentiez une tension le long de l'avant de la cuisse. Répétez pour l'autre jambe.
- Ischiojambiers – Debout sur une jambe, étirez l'autre jambe à la parallèle du sol en l'appuyant sur une table ou un autre meuble. Faites glisser vos deux mains aussi loin que possible en direction de la cheville en appui. Répétez pour l'autre jambe.

Entraînement préliminaire

Suivez ces directives pour vous familiariser avec un programme d'exercices hebdomadaire. Utilisez votre jugement et/ou les conseils de votre médecin ou de votre professionnel en soins de santé pour trouver l'intensité et le niveau de vos entraînements.

Échauffement

Avant de commencer un entraînement, vous devez préparer votre corps à un accroissement de l'activité en augmentant lentement votre fréquence cardiaque.

Commencer à s'entraîner

L'entraînement par intervalles et à l'état stable sont 2 types d'entraînement que vous pouvez faire sur votre Mobia™. Vous pouvez aussi combiner un entraînement par intervalles à un entraînement à l'état stable pour obtenir une variété d'entraînements.

L'entraînement par intervalles implique que vous devez ajuster votre vitesse pendant une durée donnée afin d'augmenter ou de diminuer votre fréquence cardiaque et le nombre de calories brûlées. L'entraînement par intervalles modifie l'intensité de votre entraînement pendant une séance d'exercice. Vous pouvez aussi faire un entraînement à haute intensité et l'entrecouper de périodes de repos à faible intensité afin de pousser votre métabolisme et vous aider à brûler des calories une fois votre entraînement terminé.

L'entraînement par intervalles aide aussi à prévenir les blessures souvent associées à des exercices d'endurance répétitifs et vous permet d'augmenter l'intensité de votre entraînement sans trop s'entraîner ni s'exténuer. Pour développer un programme d'entraînement par intervalles, modifiez la vitesse de votre courroie ou la fréquence des pas en la faisant passer de vitesse haute à une vitesse de récupération plus lente.

L'entraînement à l'état stable implique que vous faites un exercice à la même vitesse et à la même intensité pendant une période prolongée. Bien qu'il y ait des chances que les entraînements se répètent, le Mobia™ est conçu pour protéger vos articulations contre les blessures associées au stress. De plus, des entraînements répétitifs peuvent vous aider à accroître votre endurance, votre résistance et votre force alors que vous améliorez le ton et la masse musculaire dans vos muscles longs.

	Débutant	Intermédiaire	Avancé
Semaine 1	<ul style="list-style-type: none"> • 3 X par semaine, faire un entraînement stable, à un rythme constant sur le Mobia™ – 30 minutes Si cet entraînement est facile à la fin de la semaine, passez à la semaine 2. Sinon, recommencez l'entraînement de la semaine 1. 	<ul style="list-style-type: none"> • 3 X par semaine, faire un entraînement stable, à un rythme constant sur le Mobia™ pendant 30 minutes 	<ul style="list-style-type: none"> • Entraînement par intervalles pendant 2 jours – 30 minutes • 1 jour à un rythme stable – 30 minutes <p>Au besoin, augmentez le niveau de l'entraînement pendant les semaines d'entraînement afin de maximiser les avantages sur la forme physique que votre Mobia™ vous procure.</p>
Semaine 2	<ul style="list-style-type: none"> • 3 X par semaine, faire un entraînement stable, à un rythme constant sur le Mobia™ – 30 minutes • Si cet entraînement est facile à la fin de la semaine, passez à la semaine 3. Sinon, recommencez l'entraînement de la semaine 2. 	<ul style="list-style-type: none"> • 2 jours à un rythme stable – 30 minutes • Entraînement par intervalles pendant 1 jour – 30 minutes <p>Au besoin, augmentez le niveau de l'entraînement pendant les semaines d'entraînement afin de maximiser les avantages sur la forme physique que votre Mobia™ vous procure.</p>	<p>Servez-vous de la Semaine 1 comme d'un guide pour vous aider à établir votre programme d'entraînement à long terme, pour ajuster les vitesses d'intervalle, la résistance, la foulée, etc., afin de maximiser les avantages sur la forme physique que votre Mobia™ vous procure.</p>
Semaine 3	<ul style="list-style-type: none"> • 2 jours à un rythme stable – 30 minutes • Entraînement par intervalles pendant 1 jour – 30 minutes 	<p>Servez-vous des Semaine 1 et 2 comme d'un guide pour vous aider à établir votre programme d'entraînement à long terme, pour ajuster les vitesses d'intervalle, la résistance, la foulée, etc., afin de maximiser les avantages sur la forme physique que votre Mobia™ vous procure.</p>	
Semaine 4	<ul style="list-style-type: none"> • Entraînement par intervalles pendant 2 jours – 30 minutes • 1 jour à un rythme stable – 30 minutes <p>Au besoin, augmentez le niveau de l'entraînement pendant les semaines d'entraînement afin de maximiser les avantages sur la forme physique que votre Mobia™ vous procure.</p>		
	<p>Servez-vous des Semaine 1, 2, 3 et 4 comme d'un guide pour vous aider à établir votre programme</p>		

Semaine 5

d'entraînement à long terme, pour ajuster les vitesses d'intervalle, la résistance, la foulée, etc., afin de maximiser les avantages sur la forme physique que votre Mobia™ vous procure.

Entretien

▲ DANGER Pour réduire les risques d'électrocution, débranchez toujours le cordon d'alimentation et attendez 5 minutes avant de nettoyer, de faire un entretien ou de réparer cette machine.

Lisez attentivement toutes les instructions d'entretien avant de procéder à toute réparation. Dans certains cas, un assistant est requis pour procéder aux tâches nécessaires.

▲ L'équipement doit être régulièrement examiné pour détecter tout dommage et réparation nécessaire. Le propriétaire est responsable de s'assurer qu'un entretien régulier est effectué. Les composants usés ou endommagés seront remplacés immédiatement ou l'équipement mis hors service jusqu'à ce que la réparation soit effectuée. Seuls les composants fournis par le constructeur peuvent être utilisés pour effectuer l'entretien et la réparation de l'équipement.

▲ Ce produit, son emballage et ses composants contiennent des produits chimiques reconnus dans l'État de la Californie comme étant cancérigènes, provoquant des malformations congénitales ou pouvant affecter la fertilité. Cet avertissement est fourni en accord avec la Proposition 65 de Californie. Si vous avez des questions ou désirez des renseignements supplémentaires, veuillez vous reporter à notre site Web à l'adresse www.nautilus.com/prop65.

Chaque jour: Avant chaque utilisation, inspectez la machine pour y détecter toute pièce desserrée, brisée, endommagée ou usée. N'utilisez pas la machine si l'une de ces conditions est présente. Utilisez un chiffon sec pour essuyer toute trace de sueur après chaque utilisation.

Chaque semaine: Vérifiez le bon fonctionnement des cylindres. Nettoyez la machine pour enlever la poussière ou la saleté. Nettoyez le dessus de la courroie avec un chiffon humide et savonneux et essuyez-la soigneusement avec un chiffon sec. Ne laissez pas de liquide s'infiltrer sous les courroies ou dans le cadre de la base.

Chaque mois: Assurez-vous que tous les boulons et vis sont bien serrés. Serrez-les au besoin.

REMARQUE : N'utilisez pas de solvant à base de pétrole ou de nettoyeur pour automobile. Assurez-vous que la console est exempte d'humidité.

Lubrification de la courroie de marche et de la plate-forme

Le Mobia™ est équipé d'une plate-forme et d'un système de courroie nécessitant peu d'entretien. Une friction de la courroie peut affecter le fonctionnement et la durée de vie de la machine. Pour obtenir de meilleurs résultats, lubrifiez les pédales de marche périodiquement avec un lubrifiant siliconé en suivant les instructions suivantes :

1. Débranchez le cordon d'alimentation de la prise murale et de la machine.
2. Appliquez une mince couche de lubrifiant siliconé sur la plate-forme des pédales de marche sous chaque courroie. Soulevez avec précaution chaque courroie et appliquez quelques gouttes de lubrifiant sur toute la largeur de la courroie.

Voici quelques indications quant à la fréquence des lubrifications des plates-formes :

- Utilisateur occasionnel (mois de trois heures par semaine) : aux 3 mois
- Utilisateur moyen (3 à 5 heures par semaine) : aux 2 mois
- Utilisateur fréquent (plus de 5 heures par semaine) : tous les mois

REMARQUE : Utilisez toujours un lubrifiant à base de silicone. N'utilisez pas de dégraissant comme du WD-40® car cela pourrait avoir un impact majeur sur les performances.

3. Rebranchez le cordon d'alimentation dans la machine et dans une prise murale.
4. Restez sur le côté de votre machine.
5. Mettez la machine en marche et faites rouler les courroies à la vitesse minimale. Laissez les courroies rouler pendant environ 15 secondes.
6. Arrêtez votre machine.
7. Nettoyez tout excès de lubrifiant sur les pédales de marche. Nous recommandons aussi une inspection périodique de la surface sous les pédales de marche tout juste sous les courroies. Si les plates-formes semblent usées, communiquez avec un représentant Nautilus® (consultez la page coordonnées de ce manuel).



Pour réduire les risques de glisser, assurez-vous que la surface des pédales de marche est exempte de graisse ou d'huile. Nettoyer tout excès d'huile sur les surfaces de la machine.

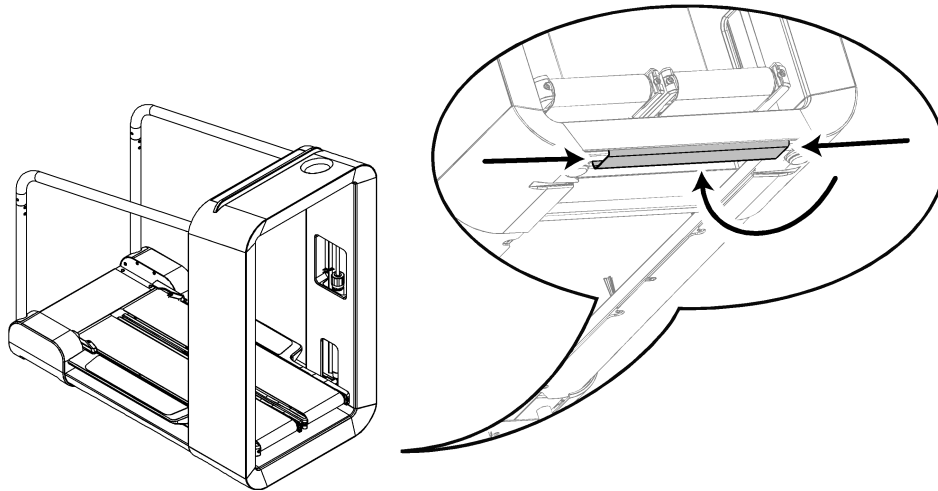
Nous vous recommandons d'utiliser :

- Vaporisateur à la silicone 8300, disponibles dans la plupart des quincailleries et magasins de pièces automobiles.
- Nécessaire de lubrification pour tapis roulant Lube-N-Walk®, disponible chez votre détaillant d'appareil de conditionnement physique ou chez Nautilus, Inc.

Alors que vous utilisez votre machine, la console affichera « LUBE » comme durée configurée. Il s'agit d'un rappel que vous devriez ajouter à votre programme d'inspection. Appliquez du lubrifiant seulement au besoin.

Déplacement de votre machine

Le Mobia™ pèse environ 90,7 kg (200 lb) une fois complètement monté et doit être déplacé avec prudence. Utilisez la poignée de transport située à l'avant de la machine pour la déplacer. Pour accéder à la poignée de transport, tournez les niveleurs jusqu'à ce que vous ayez suffisamment d'espace libre entre la machine et le sol.



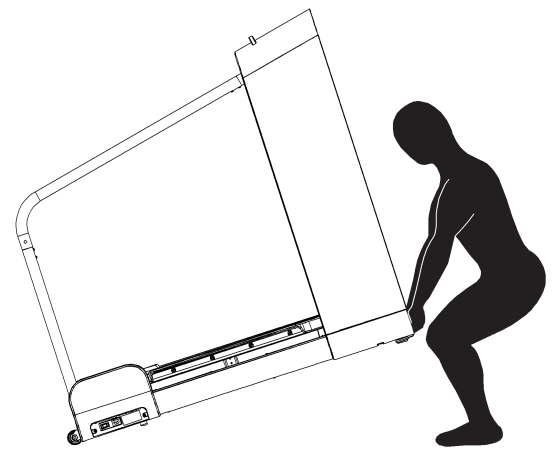
Votre machine peut être déplacée vers un nouvel emplacement sur les roues de transport. Abaissez lentement votre machine à son nouvel emplacement pour ne pas vous blesser aux doigts et à la tête.

⚠ N'utilisez pas les montants, les bras ou la console pour soulever ou déplacer la machine. Vous pouvez vous blesser ou endommager la machine.

La machine peut être déplacée par une ou plusieurs personnes. Assurez-vous d'avoir la force physique nécessaire pour déplacer la machine.

Placez la machine sur une surface propre, dure et plane et exempte de matériel superflu ou de tout autre objet qui pourrait vous gêner et vous empêcher de bouger librement. Un tapis de caoutchouc devrait être installé sous la machine pour éviter la formation d'électricité statique et protéger votre plancher.

Pour ranger la machine en toute sécurité et pour éviter que la machine fonctionne sans supervision, retirez toujours la clé de sécurité et débranchez le cordon d'alimentation de la prise murale ou la prise c.a. de la machine.



Dépannage

Situation/Problème	Éléments à vérifier	Solution
L'alimentation ne se rend pas à la machine/la machine ne démarre/la machine ne se met pas en marche	Prise	Assurez-vous que la prise fonctionne adéquatement. Branchez un autre appareil dans la prise (p. ex. une lampe). Si la prise est reliée à un interrupteur, assurez-vous qu'il est ouvert. Si la prise ne fonctionne pas, branchez la machine dans une prise fonctionnelle.
	Cordon d'alimentation pas branché	Assurez-vous que le cordon d'alimentation est bien branché dans une des prises c.a. de la machine et qu'il est bien branché dans une prise murale non GFI.
	Interrupteur d'alimentation fermé	Assurez-vous que l'interrupteur d'alimentation à l'arrière de la machine est à la position « ON » (marche). L'interrupteur passera au rouge pour indiquer que du courant passe.
	Clé de sécurité pas insérée	Insérez la clé de sécurité dans la console (Voir la Procédure d'arrêt d'urgence dans la section Instructions de sécurité importantes).
La vitesse affichée n'est pas exacte	Affichage de la mauvaise unité de mesure. (Impériale/métrique)	Modifiez les unités affichées.
Fréquence cardiaque non affichée lors de l'utilisation de la sangle de poitrine	Le capteur de la sangle n'est pas correctement en contact avec la peau.	Humectez la peau dans la zone de contact avec la sangle.
	Interférences électromagnétiques	Fermez les téléviseurs, radio AM, micro-ondes ou ordinateur se trouvant dans un rayon de 2 mètres (6 pieds) de la machine.
	Émetteur de sangle de poitrine	Essayez la sangle de poitrine avec un autre dispositif de surveillance de la FC comme une montre de FC ou un appareil dans un gym. Si l'émetteur est bien en contact avec la peau et qu'il n'émet toujours pas de FC, remplacez le transmetteur de la sangle de poitrine.

Situation/Problème	Éléments à vérifier	Solution
	Récepteur de FC	Si la sangle de poitrine fonctionne avec d'autres appareils et qu'aucune source d'interférence n'est présente, ou que la console a été testée avec un simulateur de pulsations et qu'elle ne reçoit pas de signal, communiquez avec le Service clientèle pour faire remplacer le récepteur de FC.
Courroie désenlignée	Guides arrière de la courroie	Les courroies doivent passer sur les guides de courroie noir triangulaires à l'arrière des pédales de marche.
	Réglage de l'alignement	Il n'est pas nécessaire que les courroies soient parfaitement centrées; elles sont généralement plus à l'extérieur à l'arrière qu'à l'avant. Cela peut varier selon la démarche des utilisateurs. Si la courroie est suffisamment désenlignée pour qu'elle s'use d'un côté, suivez la procédure d'alignement de la courroie dans le Guide du propriétaire.
Grincement ou bruit de raclage peu importe la vitesse.	Alignement de la courroie	Vérifiez l'alignement de la courroie de marche. Si les courroies sont en contact avec les guides métalliques sous les pédales de marche, un fort grincement peut se faire entendre. Si les courroies sont mal alignées, réglez la courroie de marche.
	Rouleaux ou moteur	Communiquez avec le Service clientèle pour assistance.
Hésitation ou glissement de la courroie lors de marche	Tension de la courroie de marche	Ajustez la tension de la courroie de marche à l'avant de l'unité en tournant les boulons d'ajustement exposés situés de chaque côté de chaque rouleau avant avec la clé hexagonale fournie. Assurez-vous d'ajuster de façon égale les deux boulons de chaque rouleau afin de ne pas désenligner la courroie. Serrez (dans le sens des aiguilles d'une montre) chaque boulon d'ajustement en faisant des tours complets. Après chaque ajustement, remettez la machine en marche et vérifiez si le glissement de courroie a été éliminé. Répétez au besoin. Si la sensation de glissement persiste après plusieurs ajustements, arrêtez et consultez la liste de vérification de la courroie d'entraînement.
Bruits de cognement lorsque l'appareil est en marche	Bague Igus	Si le bruit de cognement semble venir directement du rouleau arrière, vérifiez les bagues Igus et remplacez-les si elles sont craquées.
	Boulons du cylindre hydraulique	Vérifiez et serrez les boulons supérieurs et inférieurs qui relient les cylindres hydrauliques à l'unité.
Un « tic » se fait entendre une fois par révolution ou un bruit de raclage provient de sous les pédales de marche	Alignement de la courroie	Le joint de la courroie entre peut-être en contact avec les guides métalliques de la courroie sous les pédales de marche. Un léger ajustement de la courroie devrait atténuer le bruit. Suivez la procédure d'alignement de la courroie dans le Manuel du propriétaire.
Les courroies ont cessé de tourner pendant que la machine est en marche	Clé de sécurité	Insérez la clé de sécurité dans la console (Voir la Procédure d'arrêt d'urgence dans la section Instructions de sécurité importantes).
	Moteur surchargé	L'unité peut être surchargée et tirer trop de courant; l'unité coupe donc l'alimentation pour protéger le moteur. Consultez le calendrier de lubrification des courroies pour déterminer si les courroies doivent être lubrifiées, vérifiez la tension de la courroie de marche et remettez l'unité en marche.
La console affiche « C », « S » ou « H » suivi d'un nombre	Console	Coupez l'alimentation et remettez-la pour effacer l'erreur. Si le problème revient, communiquez avec le Service clientèle pour obtenir de l'aide.

