



# Cisco ASA 5550 適応型アプライアンスの取り付け



**警告**

この装置の設置、交換、保守は、訓練を受けた相応の資格のある人が行ってください。



**注意**

これらの手順を実行するときは、『*Regulatory Compliance and Safety Information for the Cisco ASA 5500 Series*』の安全に関する警告を読み、適切な安全手順に従ってください。

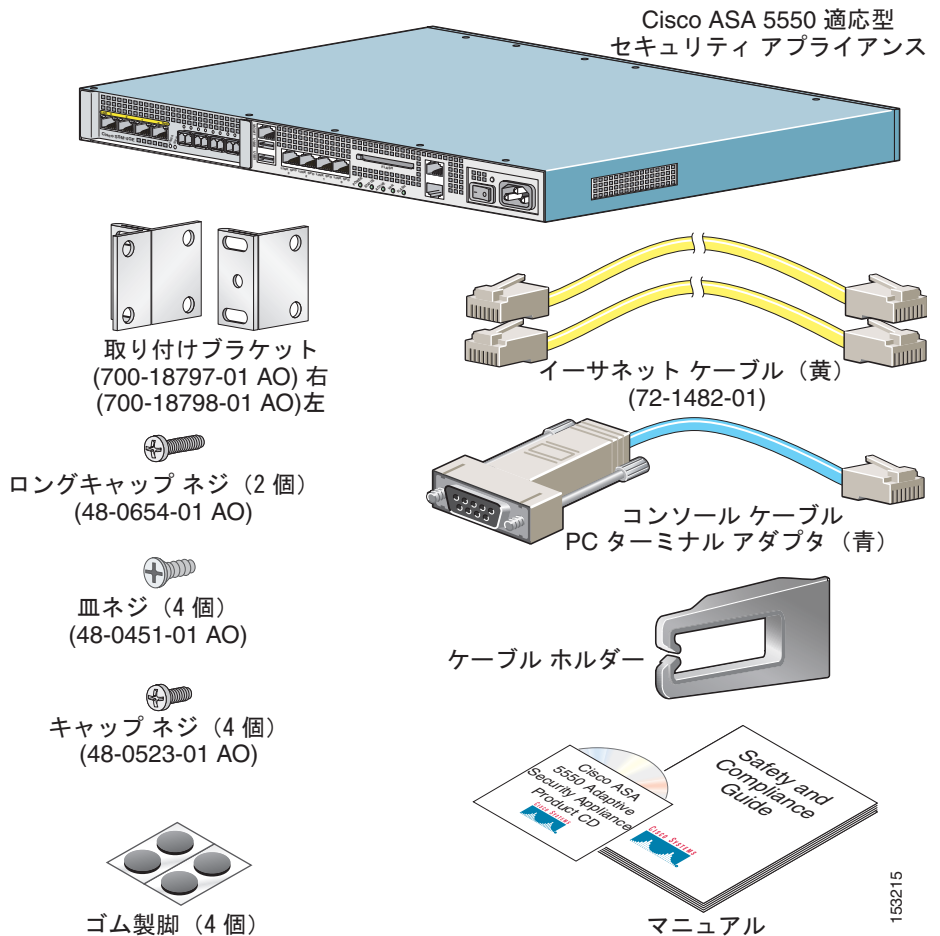
この章では、ASA 5500 適応型セキュリティ アプライアンス、ラックマウント、および設置の手順について説明します。この章には、次の項があります。

- [パッケージ内容の確認 \(P.3-2\)](#)
- [シャーシの設置 \(P.3-3\)](#)
- [SFP モジュールの取り付け \(P.3-6\)](#)
- [ポートと LED \(P.3-10\)](#)
- [次の手順 \(P.3-15\)](#)

## パッケージ内容の確認

梱包箱の内容が 図 3-1 と同じかどうかを調べて、Cisco ASA 5550 の設置に必要なすべての品目を受領したことを確認します。

図 3-1 ASA 5550 パッケージの内容



## シャーシの設置

ここでは、適応型セキュリティ アプライアンスのラックマウントおよび設置の方法について説明します。適応型セキュリティ アプライアンスは、19 インチラック（17.5 インチまたは 17.75 インチ（約 45 cm）の開口部）にマウントできます。



### 警告

ラックにこの装置をマウントしたり、ラック上の装置の作業を行うときは、ケガをしないように、装置が安定した状態に置かれていることを十分に確認してください。安全のために、次のガイドラインに従ってください。

次の情報は、ラックへの機器の取り付けを計画する場合に役立ちます。

- ・ メンテナンスのためにラックの周囲にすき間を空けます。
- ・ 閉鎖型ラックに装置をマウントする場合は、換気が十分に行われるようにします。閉鎖型ラックに装置を詰め込みすぎないようにしてください。各装置で熱が発生するため、ラック内に装置を詰め込みすぎないように注意が必要です。
- ・ 開放型ラックに装置をマウントする場合は、ラックのフレームで吸気口や排気口をふさがないように注意します。
- ・ ラックに装置を1つしか取り付けない場合は、ラックの一番下に装置をマウントします。
- ・ すでに別の装置がこのラックに取り付けられている場合は、最も重い装置をラックの一番下に取り付け、重い順に下から上へと設置するようにします。
- ・ ラックにスタビライザが付属している場合は、スタビライザを取り付けてから、ラックへの装置の取り付けまたはラックでの作業を行います。



### 警告

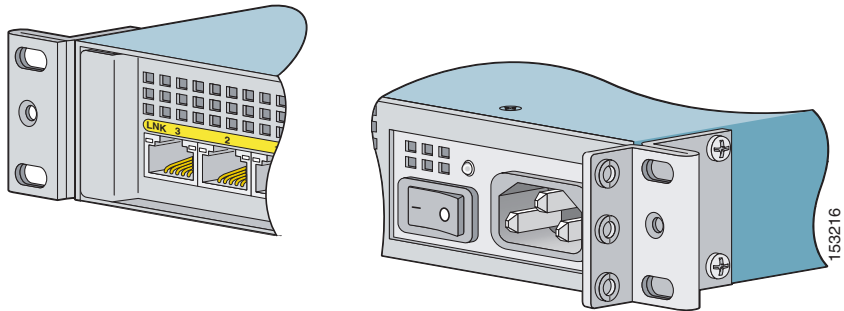
次の手順を実行する前に、電源が切れていることを確認してください。（AC または DC）。電源が DC 回路から切断されていることを確認するには、パネルボード上で DC 回路に対応している回路ブレーカーを確認して、回路ブレーカーを OFF の位置に切り替え、回路ブレーカーのスイッチ ハンドルを OFF の位置のままテープで固定します。

## シャーシのラックマウント

シャーシをラックマウントするには、次の手順に従います。

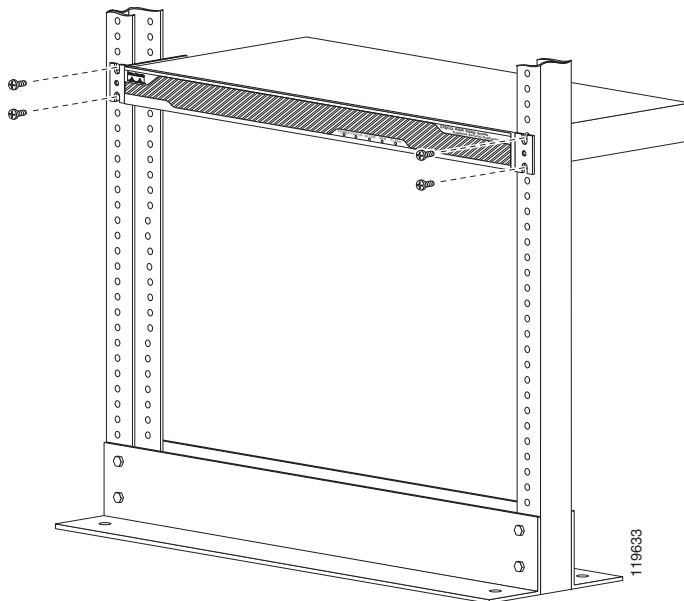
- ステップ 1** 付属のネジを使用して、シャーシにラックマウント ブラケットを取り付けます。ブラケットを穴に取り付けます（[図 3-2](#) を参照してください）。ブラケットをシャーシに固定すると、ラックマウントできるようになります。

**図 3-2** 右ブラケットと左ブラケットの取り付け



- ステップ 2** 付属のネジを使用して、シャーシをラックに取り付けます（[図 3-3](#) を参照してください）。

**図 3-3** シャーシのラックマウント



ラックからシャーシを取り外すには、シャーシをラックに取り付けているネジを外してから、シャーシを取り外します。

## SFP モジュールの取り付け

適応型セキュリティ アプライアンスは、現場交換可能な SFP モジュールを使用して、ファイバギガビットイーサネット接続を確立します。

この項では、適応型セキュリティ アプライアンスの SFP モジュールの取り付けと取り外しの方法について説明します。次のトピックについて取り上げます。

- [SFP モジュール \(P.3-6\)](#)
- [SFP モジュールの取り付け \(P.3-8\)](#)

## SFP モジュール

SFP (着脱可能小型フォーム ファクタ) モジュールは、ホットスワップ可能な入力 / 出力デバイスで、ファイバポートに接続されます。



(注)

スイッチの電源を入れた後で SFP モジュールを取り付ける場合は、適応型セキュリティ アプライアンスをリロードして、SFP モジュールをイネーブルにする必要があります。

表 3-1 に、適応型セキュリティ アプライアンスによってサポートされる SFP モジュールを示します。

表 3-1 サポートされる SFP モジュール

SFP モジュール	接続タイプ	シスコ製品番号
1000BASE-LX/LH	ファイバ	GLC-LH-SM=
1000BASE-SX	ファイバ	GLC-SX-MM=

1000BASE-LX/LH と 1000BASE-SX の SFP モジュールは、ファイバ接続の確立に使用されます。SFP モジュールに接続するには、LC コネクタにファイバケーブルを使用します。SFP モジュールは、850 ~ 1550 nm の公称波長をサポートします。ケーブルの長さは、信頼できる通信の要件であるケーブル長を超えることはできません。表 3-2 に、ケーブル長の要件を示します。

表 3-2 光ファイバ SFP モジュールのケーブル要件

SFP モジュール	62.5/125 ミクロン マルチモード 850 nm ファイバ	50/125 ミクロン マルチモード 850 nm ファイバ	62.5/125 ミクロン マルチモード 1310 nm ファイバ	50/125 ミクロン マルチモード 1310 nm ファイバ	9/125 ミクロン シングルモード 1310 nm ファイバ
LX/LH	—	—	500 Mhz-km で 550 m	400 Mhz-km で 550 m	10 km
SX	200 Mhz-km で 275 m	500 Mhz-km で 550 m	—	—	—

適応型セキュリティ アプライアンスには、シスコ認定の SFP モジュールのみを使用します。SFP モジュールにはそれぞれ、セキュリティ情報で符号化された内部シリアル EEPROM があります。この符号化によって、SFP モジュールが適応型セキュリティ アプライアンスの要件を満たしていることを、シスコが識別して検証できます。



(注)

適応型セキュリティ アプライアンスでサポートされるのは、シスコによって認定された SFP モジュールのみです。



注意

SFP からケーブルを外した後は、清潔なポート プラグを SFP に差し込んで SFP モジュールを保護します。別の SFP モジュールの光ボアにファイバ ケーブルを再接続する前に、ケーブルの受光面が汚れていないことを確認してください。SFP モジュールの光ボアが埃などで汚れないようにします。光学機器は、埃が付着すると正しく動作しません。



警告

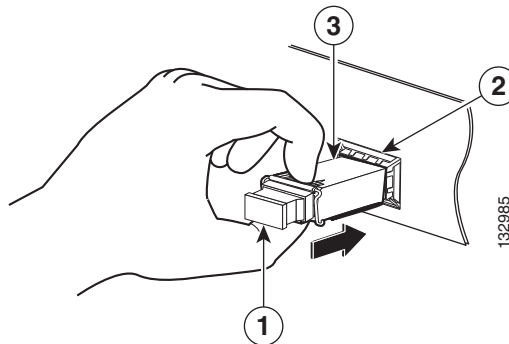
ケーブルが接続されていない場合、ポートの開口部からは目に見えないレーザー光が放射されている可能性があります。レーザー光に当たらないようにし、開口部をのぞきこまないでください。ステートメント 70

## SFP モジュールの取り付け

SFP モジュールをスロット 1 のファイバ ポートに取り付けるには、次の手順に従います。

- ステップ 1** SFP モジュールをポートの位置に合せ、ロックする位置までポート スロット内にスライドさせます (図 3-4 を参照してください)。

図 3-4 SFP モジュールの取り付け



1	ポート プラグ	3	SFP モジュール
2	ポート スロット		



### 注意

ケーブル接続の準備ができるまではポート プラグを SFP モジュールから取り外さないでください。

- ステップ 2** ポート プラグを取り外し、ネットワーク ケーブルを SFP モジュールに接続します。



**ステップ 3** ケーブルのもう一方の端をネットワークに接続します。ケーブル接続の詳細については、[第 4 章「ネットワーク インターフェイスへのケーブルの接続」](#)を参照してください。

**注意**

多くの SFP モジュールで使用されているラッチ メカニズムによって、ケーブルが接続されると SFP がロックされます。SFP を取り外す際にはケーブルを引っ張らないようにしてください。

## ポートと LED

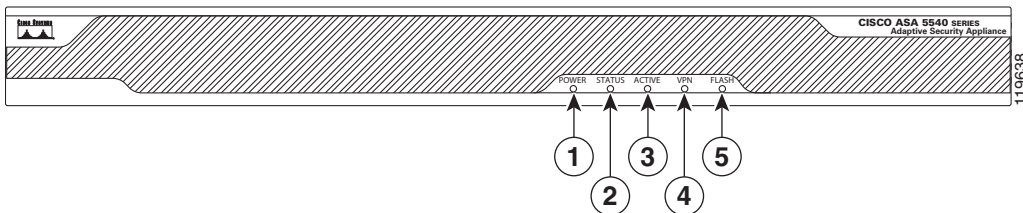
ここでは、前面パネルと背面パネルについて説明します。図 3-5 に前面パネルの LED を示します。次のトピックについて取り上げます。

- 前面パネルの LED (P.3-10)
- 背面パネルの LED とスロット 0 のポート (P.3-11)
- スロット 1 のポートおよび LED (P.3-13)

### 前面パネルの LED

図 3-5 に適応型セキュリティ アプライアンスの前面パネルの LED を示します。

図 3-5 前面パネルの LED

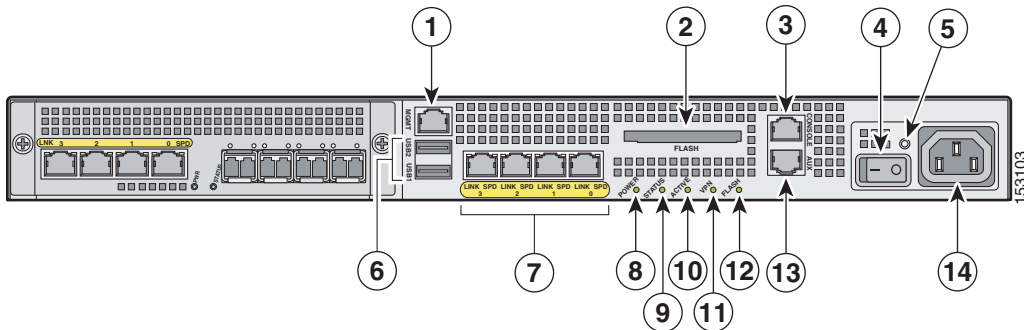


	LED	色	ステート	説明
1	電源	緑	点灯	システムは通電状態です。
2	ステータス	緑	点滅	電源投入診断を実行中か、システムがブート中です。
			点灯	システムは電源投入診断に合格しました。
		オレンジ	点灯	電源投入診断に合格しませんでした。
3	アクティブ	緑	点滅	ネットワーク アクティビティが発生しています。
4	VPN	緑	点灯	VPN トンネルが確立されました。
5	フラッシュ	緑	点灯	CompactFlash がアクセスされています。

## 背面パネルの LED とスロット 0 のポート

図 3-6 に、背面パネルの LED とスロット 0 のポートを示します。

図 3-6 背面パネルの LED とスロット 0 のポート (AC 電源モジュール モデルの場合)



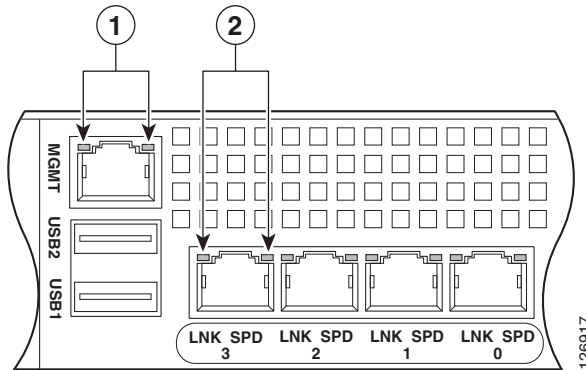
1	管理ポート <sup>1</sup>	6	USB 2.0 インターフェイス <sup>2</sup>	11	VPN LED
2	外部 CompactFlash スロット	7	ネットワーク インターフェイス <sup>3</sup>	12	フラッシュ LED
3	シリアル コンソール ポート	8	電源インジケータ LED	13	補助ポート
4	電源スイッチ	9	ステータス インジケータ LED	14	電源コネクタ
5	電源インジケータ LED	10	アクティブ LED		

1. 管理 0/0 インターフェイスは、管理トラフィックのためだけに設計されたファーストイーサネットインターフェイスです。
2. 今後の使用のために予約されています。
3. ギガビットイーサネットインターフェイス。右から左に、ギガビットイーサネット 0/0、ギガビットイーサネット 0/1、ギガビットイーサネット 0/2、ギガビットイーサネット 0/3 です。

管理ポートの詳細については、『Cisco Security Appliance Command Reference』の *management-only* コマンドの説明を参照してください。

図 3-7 に適応型セキュリティ アプライアンスの背面パネルの LED を示します。

図 3-7 背面パネルのリンクおよび速度のインジケータ LED



1	MGMT インジケータ LED	2	ネットワーク インターフェイス LED
---	-----------------	---	---------------------

表 3-3 に、背面の MGMT およびネットワーク インターフェイスの LED を示します。

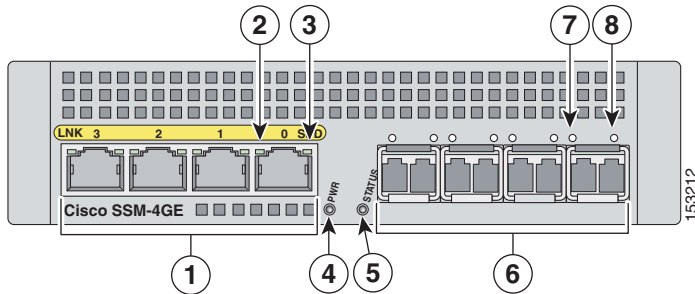
表 3-3 リンクおよび速度の LED

インジケータ	色	説明
左側	緑 (点灯)	物理リンク
	緑 (点滅)	ネットワーク アクティビティ
右側	消灯	10 Mbps
	緑	100 Mbps
	オレンジ	1000 Mbps

## スロット 1 のポートおよび LED

図 3-8 に、スロット 1 のポートと LED を示します。

図 3-8 スロット 1 のポートと LED



1	銅線イーサネット ポート	5	ステータス LED
2	RJ-45 リンク LED	6	ファイバーイーサネット ポート
3	RJ-45 速度 LED	7	SFP リンク LED
4	電源 LED	8	SFP 速度 LED



(注)

図 3-8 は、イーサネットポートに取り付けられている SFP モジュールを示しています。ファイバーイーサネット接続を確立する場合は、SFP モジュールを注文し、取り付ける必要があります。ファイバポートと SFP モジュールの詳細については、P.3-6 の「SFP モジュールの取り付け」を参照してください。

表 3-4 に、スロット 1 の LED を示します。

表 3-4 バス G1 の LED

	LED	色	ステート	説明
2, 7	リンク	緑	点灯	イーサネット リンクがあります。
			点滅	イーサネット アクティビティが発生しています。
3, 8	速度	消灯	10 MB	ネットワーク アクティビティは発生していません。
		緑	100 MB	100 Mbps でネットワーク アクティビティが発生しています。
		オレンジ	1000 MB (GigE)	1000 Mbps でネットワーク アクティビティが発生しています。
4	電源	緑	点灯	システムは通電状態です。
5	ステータス	緑	点滅	システムはブート中です。
			点灯	システムは正常にブートされました。
			点灯	システムの診断が失敗しました。
		オレンジ		

## 次の手順

第4章「[ネットワーク インターフェイスへのケーブルの接続](#)」に進みます。

■ 次の手順