

Owner's Manual

USB 3.1 Gen 1 USB-C Docking Station with PD Charging, Aluminum

Model: U442-DOCK12-S

Español 9 • Français 16 • Русский 23

PROTECT YOUR INVESTMENT!

Register your product for quicker service and ultimate peace of mind.
You could also win an ISOBAR6ULTRA surge protector—a \$100 value!
www.tripplite.com/warranty



1111 W. 35th Street, Chicago, IL 60609 USA • www.tripplite.com/support

Copyright © 2018 Tripp Lite. All rights reserved. All trademarks and registered trademarks are the property of their respective owners.

Package Contents

- U442-DOCK12-S
- Owner's Manual

Optional Accessories

- P502-Series High-Resolution VGA Cables
- P566-Series HDMI to DVI Adapter Cables
- P568-Series High-Speed HDMI Cables
- U322-Series USB 3.0 A/B Device Cables
- U326-Series USB 3.0 Micro-B Device Cables
- U420-003-G2-5A USB 3.1 Gen 2 USB-C Cable (M/M) w/5A rating, 3 ft.
- U428-003 USB 3.1 Gen 1 Cable, USB-C to USB-A (M/M), 3 ft.

System Requirements

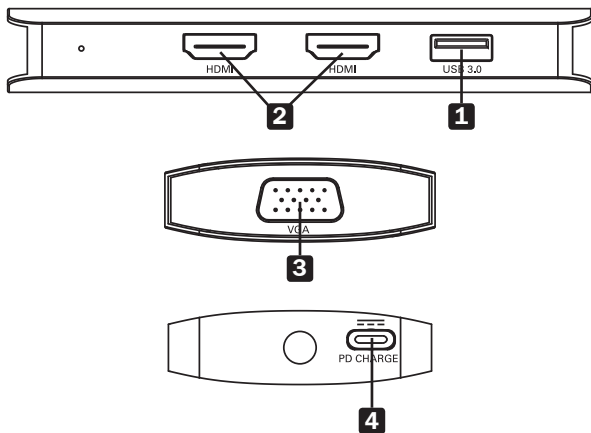
- Computer with USB-C or Thunderbolt 3 port that supports USB DisplayPort Alternate Mode
- VGA, DVI* or HDMI monitor

*Requires an adapter. See **Optional Accessories**.

Product Features

- Supports USB DisplayPort Alternate Mode for connecting a VGA or HDMI monitor via USB-C or Thunderbolt 3 port
- Supports connection of DVI monitor via HDMI to DVI adapter (see **Optional Accessories**)
- VGA and HDMI ports support video resolutions up to 1920 x 1200 (including 1080p) @ 60 Hz
- Up to 3 monitors can be connected simultaneously
- USB-A hub ports support data transfer rates up to 5 Gbps
- USB-C PD Charging port supports power input up to 20V 3A (60W)
- 5W of USB-C input power dedicated to unit and USB-A ports; remaining power goes to connected USB-C device
- Automatically resumes operation from hibernation and suspend modes
- Plug-and-play operation with no software, drivers or external power supply required

Product Overview



- 1 USB 3.0 Port (Female):** connect a USB peripheral
- 2 HDMI Ports (Female):** connect up to 2 HDMI monitors
- 3 VGA Port (Female):** connect VGA monitor
- 4 USB-C PD Charging Port (Female):** connect device to USB-C charger
USB-C Plug (Male) (not shown): connect to USB-C or Thunderbolt 3 device

Installation

Notes:

- *When connected to power through the USB-C PD charging port, 5W is dedicated to the docking station and connected USB peripherals. Remaining power is used to charge the connected USB-C device.*
 - See **Optional Accessories** section for suggested cables.
- 1.** Connect built-in USB-C cable to USB-C or Thunderbolt 3 port on your laptop, tablet or other device.
 - 2.** Connect VGA port to VGA port on a monitor using a VGA cable.
 - 3.** Connect HDMI ports to HDMI ports on a monitor using HDMI cables.
 - 4.** Connect USB 3.0 hub port to a USB peripheral.
 - 5.** Charge device by connecting its USB-C charger to adapter's USB-C PD charging port.

Specifications

| Input Connectors | |
|---------------------------|------------------------------------|
| USB | USB-C (Male) |
| Output Connectors | |
| USB-A | USB-A (Female) |
| Charging | USB-C (Female) |
| HDMI | (2x) HDMI (Female) |
| VGA | VGA (Female) |
| Environmental | |
| Operating Temperature | 32° to 131°F (0° to 55°C) |
| Operating Humidity | 10% to 85% RH, Non-Condensing |
| Storage Temperature | 14° to 158°F (-10° to 70°C) |
| Storage Humidity | 5% to 90% RH, Non-Condensing |
| Power Requirements | |
| USB-C Charging Port | Supports up to 20V 3A (60W) Input* |

*5W of power dedicated to unit and USB-A ports; remaining power goes to connected USB-C device

Warranty and Product Registration

3-Year Limited Warranty

Tripp Lite warrants its products to be free from defects in materials and workmanship for a period of three (3) years from the date of initial purchase. Tripp Lite's obligation under this warranty is limited to repairing or replacing (at its sole option) any such defective products. To obtain service under this warranty, you must obtain a Returned Material Authorization (RMA) number from Tripp Lite or an authorized Tripp Lite service center. Products must be returned to Tripp Lite or an authorized Tripp Lite service center with transportation charges prepaid and must be accompanied by a brief description of the problem encountered and proof of date and place of purchase. This warranty does not apply to equipment, which has been damaged by accident, negligence or misapplication or has been altered or modified in any way.

EXCEPT AS PROVIDED HEREIN, Tripp Lite MAKES NO WARRANTIES, EXPRESS OR IMPLIED, INCLUDING WARRANTIES OF MERCHANTABILITY AND FITNESS FOR A PARTICULAR PURPOSE.

Some states do not permit limitation or exclusion of implied warranties; therefore, the aforesaid limitation(s) or exclusion(s) may not apply to the purchaser.

EXCEPT AS PROVIDED ABOVE, IN NO EVENT WILL Tripp Lite BE LIABLE FOR DIRECT, INDIRECT, SPECIAL, INCIDENTAL OR CONSEQUENTIAL DAMAGES ARISING OUT OF THE USE OF THIS PRODUCT, EVEN IF ADVISED OF THE POSSIBILITY OF SUCH DAMAGE. Specifically, Tripp Lite is not liable for any costs, such as lost profits or revenue, loss of equipment, loss of use of equipment, loss of software, loss of data, costs of substitutes, claims by third parties, or otherwise.

Product Registration

Visit www.tripplite.com/warranty today to register your new Tripp Lite product. You'll be automatically entered into a drawing for a chance to win a FREE Tripp Lite product!*

* No purchase necessary. Void where prohibited. Some restrictions apply. See website for details.

Regulatory Compliance Identification Numbers

For the purpose of regulatory compliance certifications and identification, your Tripp Lite product has been assigned a unique series number. The series number can be found on the product nameplate label, along with all required approval markings and information. When requesting compliance information for this product, always refer to the series number. The series number should not be confused with the marketing name or model number of the product.

FCC Notice, Class B

This device complies with part 15 of the FCC Rules. Operation is subject to the following two conditions: (1) This device may not cause harmful interference, and (2) this device must accept any interference received, including interference that may cause undesired operation.

Warranty and Product Registration

Note: This equipment has been tested and found to comply with the limits for a Class B digital device, pursuant to part 15 of the FCC Rules. These limits are designed to provide reasonable protection against harmful interference in a residential installation. This equipment generates, uses and can radiate radio frequency energy and, if not installed and used in accordance with the instructions, may cause harmful interference to radio communications. However, there is no guarantee that interference will not occur in a particular installation. If this equipment does cause harmful interference to radio or television reception, which can be determined by turning the equipment off and on, the user is encouraged to try to correct the interference by one or more of the following measures:

- Reorient or relocate the receiving antenna.
- Increase the separation between the equipment and receiver.
- Connect the equipment into an outlet on a circuit different from that to which the receiver is connected.
- Consult the dealer or an experienced radio/TV technician for help.

Any changes or modifications to this equipment not expressly approved by Tripp Lite could void the user's authority to operate this equipment.

WEEE Compliance Information for Tripp Lite Customers and Recyclers (European Union)



Under the Waste Electrical and Electronic Equipment (WEEE) Directive and implementing regulations, when customers buy new electrical and electronic equipment from Tripp Lite they are entitled to:

- Send old equipment for recycling on a one-for-one, like-for-like basis (this varies depending on the country)
- Send the new equipment back for recycling when this ultimately becomes waste

Use of this equipment in life support applications where failure of this equipment can reasonably be expected to cause the failure of the life support equipment or to significantly affect its safety or effectiveness is not recommended.

Tripp Lite has a policy of continuous improvement. Specifications are subject to change without notice.



1111 W. 35th Street, Chicago, IL 60609 USA • www.triplite.com/support

Manual del Propietario

Estación de Conexión USB 3.1 Gen 1 USB-C con Carga PD, Aluminio

Modelo: U442-DOCK12-S

English 1 • Français 16 • Русский 23



1111 W. 35th Street, Chicago, IL 60609 EE. UU. • www.tripplite.com/support

Copyright © 2018 Tripp Lite. Todos los derechos reservados. Todas las marcas comerciales registradas son propiedad de sus respectivos propietarios.

Contenido del Empaque

- U442-DOCK12-S
- Manual del Propietario

Accesorios Opcionales

- Cables VGA de Alta Resolución Serie P502
- Cables Adaptadores de HDMI a DVI Serie P566
- Cables HDMI de Alta Velocidad Serie P568
- Cables para Dispositivo USB 3.0 A/B Serie U322
- Cables para Dispositivo USB 3.0 Micro-B Serie U326
- U420-003-G2-5A – Cable USB 3.1 Gen 2 USB-C (M/M) con especificación de 5A, 91 cm [3 pies]
- U428-003 – Cable USB 3.1 Gen 1, USB-C a USB-A (M/M), 91 cm [3 pies]

Requisitos del Sistema

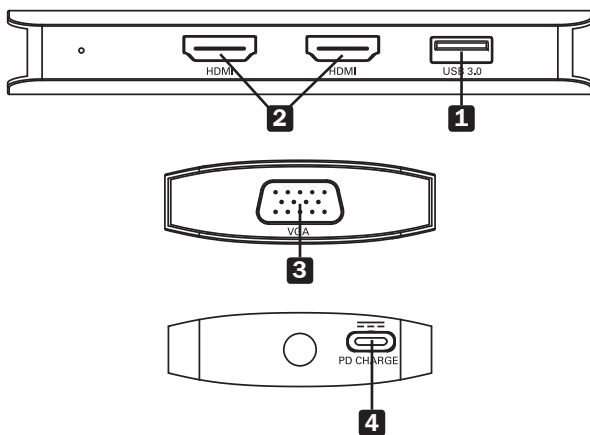
- Computadora con puerto USB-C o Thunderbolt 3 que soporte USB DisplayPort Modo Alternativo
- Monitor VGA, DVI* o HDMI

*Requiere un adaptador. Vea **Accesorios Opcionales**.

Características del Producto

- Soporta USB DisplayPort de Modo Alternativo para conectar un monitor VGA o HDMI mediante un puerto USB-C o Thunderbolt 3
- Soporta la conexión de un monitor DVI mediante adaptador HDMI a DVI (Vea **Accesorios Opcionales**)
- Los puertos VGA y HDMI soportan resoluciones de video hasta 1920 x 1200 (incluyendo 1080p) @ 60 Hz
- Pueden conectarse hasta 3 monitores simultáneamente
- Los puertos del hub USB-A soportan tasas de transferencia de datos hasta 5 Gbps
- El puerto de carga USB-C PD soporta entrada de alimentación de hasta 20V 3A (60W)
- 5W de potencia de entrada USB-C dedicada a la unidad y los puertos USB-A; la potencia restante va al dispositivo USB-C conectado
- Restablece automáticamente la operación desde los modos de hibernación y suspensión
- Operación de conectar y usar sin requerir software, controladores o fuente de alimentación externa

Vista General del Producto



- 1 Puerto USB 3.0 (Hembra):** conecta un periférico USB
- 2 Puertos HDMI (Hembra):** conectan hasta 2 monitores HDMI
- 3 Puerto VGA (Hembra):** conecta un monitor VGA
- 4 Puerto de Carga USB-C PD (Hembra):** conecta un dispositivo al cargador USB-C

Enchufe USB-C (Macho) (no se muestra): se conecta a un dispositivo USB-C o Thunderbolt 3

Instalación

Notas:

- Cuando se conecta a la energía a través del puerto de carga USB-C PD, se dedican 5W a la estación de conexión y periféricos USB conectados. La potencia restante se usa para cargar el dispositivo USB-C conectado.
 - Para ver los cables sugeridos, consulte la sección de **Accesorios Opcionales**.
- 1.** Conecte el cable USB-C incorporado a un puerto USB-C o Thunderbolt 3 en su laptop, tableta u otro dispositivo.
 - 2.** Conecte el puerto VGA al puerto VGA en un monitor usando un cable VGA.
 - 3.** Conecte los puertos HDMI a los puertos HDMI en un monitor usando cables HDMI.
 - 4.** Conecte un puerto del hub USB 3.0 a un periférico USB.
 - 5.** Cargue un dispositivo conectando su cargador USB-C al puerto de carga USB-C PD del adaptador.

Especificaciones

| | |
|----------------------------------|--|
| Conectores de Entrada | |
| USB | USB-C (Macho) |
| Conectores de Salida | |
| USB-A | USB-A (Hembra) |
| Para carga | USB-C (Hembra) |
| HDMI | (2x) HDMI (Hembra) |
| VGA | VGA (Hembra) |
| Ambiental | |
| Temperatura de Operación | 0 °C a 55 °C [32 °F a 131 °F] |
| Humedad de Operación | De 10% a 85% de HR, sin condensación |
| Temperatura de Almacenamiento | -10 °C a 70 °C [14 °F a 158 °F] |
| Humedad de Almacenamiento | De 5% a 90% de HR, sin condensación |
| Requerimientos de Energía | |
| Puerto de Carga USB-C | Soporta hasta 20V 3A (60W) de Entrada* |

*5W dedicados a la unidad y los puertos USB-A; la potencia restante va al dispositivo USB-C conectado

Garantía

Garantía Limitada de 3 años

TRIPP LITE garantiza durante un período de tres (3) años a partir de la fecha de compra inicial que este producto no tiene defectos de materiales ni de mano de obra. La obligación de Tripp Lite bajo esta garantía está limitada a la reparación o reemplazo (A su entera discreción) de cualquier producto defectuoso. Para obtener servicio bajo esta garantía, debe obtener un número de Autorización de Devolución de Mercancía (RMA) de Tripp Lite o de un centro de servicio autorizado de Tripp Lite. Los productos deben ser regresados a Tripp Lite o a un centro de servicio autorizado de Tripp Lite con los cargos de transporte prepagados y deben acompañarse con una breve descripción del problema y un comprobante de la fecha y el lugar de compra. Esta garantía no se aplica a equipos que hayan sido dañados por accidente, negligencia o mal uso, o hayan sido alterados o modificados de alguna manera.

EXCEPTO COMO SE INDICA EN EL PRESENTE, TRIPP LITE NO HACE GARANTÍAS EXPRESAS O IMPLÍCITAS, INCLUIDAS GARANTÍAS DE COMERCIABILIDAD Y ADECUACIÓN PARA UN PROPÓSITO PARTICULAR. Algunos estados no permiten la limitación o exclusión de garantías implícitas; por lo tanto, las limitaciones o exclusiones antes mencionadas pueden no aplicarse al comprador.

EXCEPTO COMO SE INDICA ANTERIORMENTE, EN NINGÚN CASO TRIPP LITE SERÁ RESPONSABLE POR DAÑOS DIRECTOS, INDIRECTOS, ESPECIALES, INCIDENTALES O CONSECUENTES QUE SURJAN DEL USO DE ESTE PRODUCTO, INCLUSO SI SE ADVIERTE SOBRE LA POSIBILIDAD DE TAL DAÑO.

Específicamente, Tripp Lite no es responsable por ningún costo, como pérdida de ganancia o ingresos, pérdida de equipos, pérdida del uso de equipos, pérdida de software, pérdida de datos, costos de sustituciones, reclamaciones de terceros o de cualquier otra forma.

WEEE Compliance Information for Tripp Lite Customers and Recyclers (European Union)



Bajo la Directiva de Desechos de Equipos Eléctricos y Electrónicos (WEEE) [Waste Electrical and Electronic Equipment] y regulaciones aplicables, cuando los clientes adquieren un nuevo equipo eléctrico y electrónico de Tripp Lite están obligados a:

- Enviar el equipo viejo a reciclado en una base de uno por uno, equivalente por equivalente (esto varía de un país a otro)
- Regresar el equipo nuevo para reciclado una vez que finalmente sea un desecho

No se recomienda el uso de este equipo en aplicaciones de soporte de vida en donde razonablemente se pueda esperar que la falla de este equipo cause la falla del equipo de soporte de vida o afectar significativamente su seguridad o efectividad.

Tripp Lite tiene una política de mejora continua. Las especificaciones están sujetas a cambios sin previo aviso.



1111 W. 35th Street, Chicago, IL 60609 EE. UU. • www.tripplite.com/support

Manuel de l'utilisateur

Station d'accueil USB 3.1 Gen 1 USB-C avec chargement PD (distribution de puissance), aluminium

Modèle : U442-DOCK12-S

English 1 • Español 9 • Русский 23



1111 W. 35th Street, Chicago, IL 60609 USA • www.triplite.com/support

Droits d'auteur © 2018 Tripp Lite. Tous droits réservés. Toutes les marques de commerce et les marques de commerce enregistrées sont la propriété de leurs propriétaires respectifs.

Contenu de l'emballage

- U442-DOCK12-S
- Manuel de l'utilisateur

Accessoires en option

- Câbles VGA haute résolution de la série P502
- Câbles d'adaptateur de HDMI à DVI de la série P566
- Câbles HDMI haute vitesse de la série P568
- Câbles de l'appareil A/B USB 3.0 de série U322
- Câbles de l'appareil USB 3.0 Micro-B de la série U326
- Câble U420-003-G2-5A USB 3.1 Gen 2 USB-C (M/M) avec une capacité nominale de 5 A, 0,9 m (3 pi)
- Câble U428-003 USB 3.1 Gen 1, USB-C à USB-A (M/M), 0,9 m (3 pi)

Configuration requise

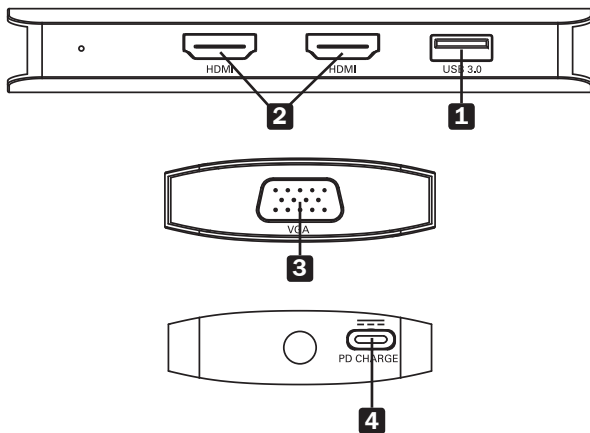
- Ordinateur avec port USB-C ou Thunderbolt 3 qui prend en charge le mode alternatif USB DisplayPort
- Moniteur VGA, DVI* ou HDMI

*Exige un adaptateur. Consulter **Accessoires en option**.

Caractéristiques du produit

- Prend en charge le mode alternatif USB DisplayPort pour connecter un moniteur VGA ou HDMI via un port USB-C ou Thunderbolt 3
- Prend en charge les connexions d'un moniteur DVI via un adaptateur de HDMI à DVI (voir **Accessoires en option**)
- Les ports VGA et HDMI prennent en charge des résolutions vidéo jusqu'à 1 920 x 1 200 (y compris 1 080 p) @ 60 Hz.
- Jusqu'à 3 moniteurs peuvent être connectés simultanément.
- Les ports du concentrateur USB-A prennent en charge des taux de transfert de données pouvant atteindre jusqu'à 5 Gbps.
- Le port de chargement PD USB-C prend en charge une entrée de puissance jusqu'à 20 V 3 A (60 W).
- 5 W d'alimentation d'entrée USB-C dédiés à l'appareil et ses ports USB-A avec la puissance restante dirigée vers le dispositif USB-C auquel l'appareil est connecté.
- Se remet automatiquement en marche du mode de mise en veille ou de mise en attente
- Prêt à l'emploi; aucun logiciel ou pilote requis, et aucune alimentation externe requise

Aperçu du produit



- 1 Port USB 3.0 Port (femelle) :** permet de raccorder un périphérique USB
 - 2 Ports HDMI (femelle) :** permettent de raccorder jusqu'à 2 moniteurs HDMI
 - 3 Port VGA (femelle) :** permet de raccorder un moniteur VGA
 - 4 Port de chargement PD USB-C (femelle) :** permet de raccorder le dispositif au chargeur USB-C
- Fiche USB-C (mâle) (non illustrée) :** permet le raccordement à un dispositif USB-C ou Thunderbolt 3

Installation

Remarques :

- *Lorsqu'alimenté par le biais du port de chargement PD USB-C, 5 W sont dédiés à la station d'accueil et aux périphériques USB connectés. La puissance restante est utilisée pour charger le dispositif USB-C connecté.*
 - *Consulter la section **Accessoires en option** pour des suggestions concernant les câbles.*
- 1.** Raccorder le câble intégré USB-C au port USB-C ou Thunderbolt 3 sur un ordinateur portable, une tablette ou un autre appareil.
 - 2.** Raccorder le port VGA au port VGA sur un moniteur en utilisant un câble VGA.
 - 3.** Raccorder les ports HDMI aux ports HDMI sur un moniteur en utilisant des câbles HDMI.
 - 4.** Raccorder le port de concentrateur USB 3.0 à un périphérique USB.
 - 5.** Recharger l'appareil en connectant son chargeur USB-C au port de chargement PD USB-C de l'adaptateur.

Caractéristiques techniques

| Connecteurs d'entrée | |
|--|--|
| USB | USB-C (mâle) |
| Connecteurs de sortie | |
| USB-A | USB-A (femelle) |
| Chargement | USB-C (femelle) |
| HDMI | (2x) HDMI (femelle) |
| VGA | VGA (femelle) |
| Écologique | |
| Température de fonctionnement | 0° à 55 °C (32° à 131 °F) |
| Humidité de fonctionnement | 10 à 85 % HR, sans condensation |
| Température d'entreposage | -10° à 70 °C (14° à 158 °F) |
| Humidité d'entreposage | 5 à 90 % HR, sans condensation |
| Besoins en matière de puissance | |
| Port de chargement USB-C | Prend en charge une entrée jusqu'à 20 V 3 A (60 W)* |

*5 W d'alimentation dédiés à l'appareil et ses ports USB-A avec la puissance restante dirigée vers le dispositif USB-C auquel l'appareil est connecté.

Garantie

Garantie limitée de 3 ans

Tripp Lite garantit que ses produits sont exempts de vices de matériaux et de fabrication pendant une période de trois (3) ans à partir de la date d'achat initiale. La responsabilité de Tripp Lite, en vertu de la présente garantie, se limite à la réparation ou au remplacement (à sa seule discrétion) de ces produits défectueux. Pour obtenir réparation sous cette garantie, vous devez obtenir un numéro d'autorisation de retour de matériel (« RMA ») auprès de Tripp Lite ou d'un centre de réparation autorisé par Tripp Lite. Les produits doivent être retournés à Tripp Lite ou à un centre de réparation autorisé par Tripp Lite en port prépayé et être accompagnés d'une brève description du problème et d'un justificatif de la date et du lieu d'achat. Cette garantie ne s'applique pas au matériel ayant été endommagé suite à un accident, à une négligence ou à une application abusive, ou ayant été altéré ou modifié d'une façon quelconque.

SAUF INDICATION CONTRAIRE DANS LES PRÉSENTES, Tripp Lite N'ÉMET AUCUNE GARANTIE, EXPRESSE OU TACITE, Y COMPRIS DES GARANTIES DE QUALITÉ COMMERCIALE ET D'ADEQUATION À UN USAGE PARTICULIER. Certains États n'autorisant pas la limitation ni l'exclusion de garanties tacites, les limitations ou exclusions susmentionnées peuvent ne pas s'appliquer à l'acheteur.

À L'EXCEPTION DES DISPOSITIONS CI-DESSUS, Tripp Lite NE POURRA EN AUCUN CAS ÊTRE TENUE RESPONSABLE DE DOMMAGES DIRECTS, INDIRECTS, SPÉCIAUX, FORTUITS OU CONSÉCUTIFS RÉSULTANT DE L'UTILISATION DE CE PRODUIT, MÊME SI AYANT ÉTÉ AVISÉE DE L'ÉVENTUALITÉ DE TELS DOMMAGES. Plus précisément, Tripp Lite ne pourra être tenue responsable de coûts, tels que perte de bénéfices ou de recettes, perte de matériel, impossibilité d'utilisation du matériel, perte de logiciel, perte de données, frais de produits de remplacement, réclamations d'un tiers ou autres.

Renseignements sur la conformité à la directive DEEE pour les clients de Tripp Lite et les recycleurs (Union européenne)



En vertu de la directive et des règlements d'application relatifs aux déchets d'équipements électriques et électroniques (DEEE), lorsque des clients achètent de l'équipement électrique et électronique neuf de Tripp Lite, ils ont droit :

- D'envoyer l'équipement usagé au recyclage pourvu qu'il remplace un équipement équivalent (cela varie selon les pays)
- De retourner le nouvel équipement afin qu'il soit recyclé à la fin de sa vie utile.

Il n'est pas recommandé d'utiliser cet équipement pour des appareils de survie où une défaillance de cet équipement peut, selon toute vraisemblance, entraîner la défaillance de l'appareil de maintien de la vie ou affecter de façon majeure sa sécurité ou son efficacité.

La politique de Tripp Lite en est une d'amélioration continue. Les caractéristiques techniques sont sujettes à changement sans préavis.



1111 W. 35th Street, Chicago, IL 60609 USA • www.triplite.com/support

Руководство пользователя

Док-станция USB 3.1 Gen 1 USB-C в алюминиевом корпусе с зарядкой PD

Модель: U442-DOCK12-S

English 1 • Español 9 • Français 16



Продукция высшего
качества.

1111 W. 35th Street, Chicago, IL 60609 USA • www.tripplite.com/support

Охраняется авторским правом © 2018 Tripp Lite. Перепечатка запрещается. Все торговые знаки и зарегистрированные товарные знаки являются собственностью своих соответствующих владельцев.

Содержимое упаковки

- Устройство мод. U442-DOCK12-S
- Руководство пользователя

Опциональные комплектующие

- VGA-кабели высокого разрешения серии P502
- Кабели-переходники серии P566 с разъемами HDMI и DVI
- Высокоскоростные HDMI-кабели серии P568
- Кабели серии U322 для подключения устройств с разъемами USB 3.0 A/B
- Кабели серии U326 для подключения устройств с разъемами USB 3.0 Micro-B
- Кабель U420-003-G2-5A с разъемами USB 3.1 Gen 2 / USB-C (штекер/штекер) с номиналом 5 A (длина 0,9 м)
- Кабель U428-003 USB 3.1 Gen 1 с разъемами USB-C / USB-A (штекер/штекер) (длина 0,9 м)

Системные требования

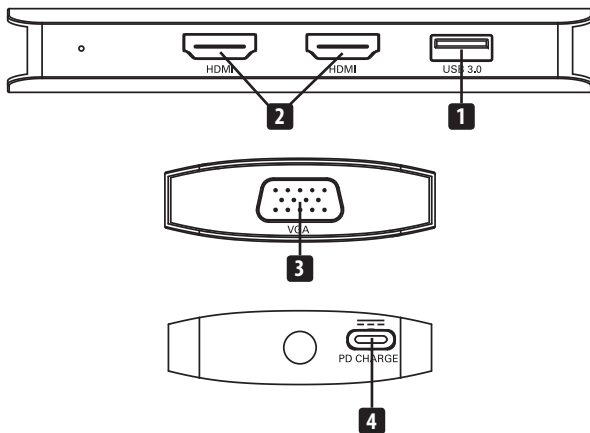
- Компьютер с портом USB-C или Thunderbolt 3, поддерживающий режим USB DisplayPort Alternate
- Монитор VGA, DVI* или HDMI

*Требуется переходник. См. раздел "**Опциональные комплектующие**".

Характеристики продукта

- Поддержка режима USB DisplayPort Alternate для подключения VGA- или HDMI-монитора через порт USB-C или Thunderbolt 3
- Возможность подключения DVI-монитора через переходник HDMI-DVI (см. раздел "**Опциональные комплектующие**")
- Порты VGA и HDMI поддерживают видеоразрешения до 1920 x 1200 (включая 1080p) при частоте 60 Гц
- Возможно одновременное подключение до 3 мониторов
- Порты концентратора USB-A поддерживают скорости передачи данных до 5 Гбит/с
- Зарядный порт USB-C PD поддерживает входное питание до 20 В / 3 А (60 Вт)
- 5 Вт от входной мощности порта USB-C выделяется на модуль и порты USB-A, а оставшаяся мощность направляется на подключенное к нему устройство с разъемом USB-C
- Автоматическое восстановление из режимов ожидания и приостановки
- Удобство подключения по технологии Plug-and-Play — отсутствие необходимости в программном обеспечении, драйверах или внешнем источнике питания

Краткое описание изделия



- 1 Порт USB 3.0 (гнездовой):** обеспечивает подключение к периферийному USB-устройству
- 2 Порты HDMI (гнездовые):** обеспечивают подключение до 2 HDMI-мониторов
- 3 Порт VGA (гнездовой):** обеспечивает подключение VGA-монитора
- 4 Зарядный порт USB-C PD (гнездовой):** обеспечивает подключение данного устройства к зарядному устройству с разъемом USB-C

Разъем USB-C (штекерный) (не показан): обеспечивает подключение к устройству с разъемом USB-C или Thunderbolt 3

Установка

Примечания:

- При подключении к источнику питания через зарядный порт USB-C PD 5 Вт мощности выделяется на док-станцию и подключаемые периферийные USB-устройства. Остальная мощность используется для зарядки подключенного устройства с разъемом USB-C.
 - Рекомендуемые типы кабелей перечислены в разделе **Опциональные комплектующие**.
1. Подключите вмонтированный кабель с разъемом USB-C к порту USB-C или Thunderbolt 3 своего портативного компьютера, планшета или другого устройства.
 2. Соедините порт VGA с портом VGA своего монитора через VGA-кабель.
 3. Соедините порты HDMI с портами HDMI своего монитора через HDMI-кабели.
 4. Соедините порт USB 3.0 концентратора с периферийным USB-устройством.
 5. Зарядите свое устройство, соединив его порт для зарядки USB-C с портом USB-C PD переходника.

Технические характеристики

| | |
|------------------------------------|--|
| Входные разъемы | |
| USB | USB-C (штекерный) |
| Выходные разъемы | |
| USB-A | USB-A (гнездовой) |
| Зарядный | USB-C (гнездовой) |
| HDMI | HDMI (гнездовой) — 2 шт. |
| VGA | VGA (гнездовой) |
| Условия эксплуатации | |
| Диапазон рабочих температур | От 0 до 55°C |
| Рабочий диапазон влажности | Относительная влажность от 10 до 85%, без образования конденсата |
| Диапазон температур хранения | От -10 to 70°C |
| Диапазон влажности при хранении | Относительная влажность от 5 до 90%, без образования конденсата |
| Требования к электропитанию | |
| Зарядный порт USB-C | Поддерживает входное питание до 20 В / 3 А (60 Вт)* |

*5 Вт мощности выделяется на модуль и порты USB-A, а остальная мощность направляется на подключенное к нему устройство с разъемом USB-C

Гарантийные обязательства

Ограниченная гарантия сроком 3 года

Компания Tripp Lite гарантирует отсутствие дефектов материалов и изготовления в течение трех (3) лет с момента первоначальной покупки. Обязательства компании Tripp Lite по настоящей гарантии ограничиваются ремонтом или заменой (по ее единоличному усмотрению) любых таких дефектных изделий. Для получения услуг по данной гарантии необходимо получить номер Returned Material Authorization (RMA — разрешение на возврат материалов) от компании Tripp Lite или ее авторизованного сервисного центра. Изделия должны быть возвращены в компанию Tripp Lite или авторизованный сервисный центр Tripp Lite с предоплатой транспортных расходов и сопровождаться кратким описанием возникшей проблемы и документом, подтверждающим дату и место его приобретения. Действие настоящей гарантии не распространяется на оборудование, поврежденное в результате аварии, небрежного обращения или неправильного использования, а также видоизмененное каким бы то ни было образом.

ЗА ИСКЛЮЧЕНИЕМ ПРЕДУСМОТРЕННЫХ ЗДЕСЬ СЛУЧАЕВ КОМПАНИЯ Tripp Lite НЕ ПРЕДОСТАВЛЯЕТ КАКИХ-ЛИБО ЯВНЫХ ИЛИ ПОДРАЗУМЕВАЕМЫХ ГАРАНТИЙ, ВКЛЮЧАЯ ГАРАНТИИ КОММЕРЧЕСКОЙ ПРИГОДНОСТИ И ПРИГОДНОСТИ ДЛЯ КАКОЙ-ЛИБО КОНКРЕТНОЙ ЦЕЛИ. В некоторых штатах/государствах ограничение или исключение подразумеваемых гарантий не допускается; следовательно, вышеуказанное(-ые) ограничение(-я) или исключение(-я) могут не распространяться на покупателя.

ЗА ИСКЛЮЧЕНИЕМ ПРЕДУСМОТРЕННЫХ ВЫШЕ СЛУЧАЕВ КОМПАНИЯ Tripp Lite НИ ПРИ КАКИХ ОБСТОЯТЕЛЬСТВАХ НЕ НЕСЕТ ОТВЕТСТВЕННОСТИ ЗА ПРЯМЫЕ, КОСВЕННЫЕ, СЛУЧАЙНЫЕ ИЛИ ПОБОЧНЫЕ УБЫТКИ ЛИБО УБЫТКИ, ОПРЕДЕЛЯЕМЫЕ ОСОБИМИ ОБСТОЯТЕЛЬСТВАМИ, ВОЗНИКАЮЩИЕ В СВЯЗИ С ИСПОЛЬЗОВАНИЕМ ДАННОГО ИЗДЕЛИЯ, ДАЖЕ В СЛУЧАЕ ЕЕ ИНФОРМИРОВАНИЯ О ВОЗМОЖНОСТИ НАСТУПЛЕНИЯ ТАКИХ УБЫТКОВ. В частности, компания Tripp Lite не несет ответственности за какие-либо издержки, такие как упущенные прибыли или доходы, потеря оборудования, потеря возможности использования оборудования, потеря программного обеспечения, потеря данных, расходы на заменители, урегулирование претензий третьих лиц и пр.

Информация по выполнению требований Директивы WEEE для покупателей и переработчиков продукции компании Tripp Lite (являющихся резидентами Европейского союза)



Согласно положениям Директивы об утилизации отходов электрического и электронного оборудования (WEEE) и исполнительных распоряжений по ее применению, при покупке потребителями нового электрического или электронного оборудования производства компании Tripp Lite они получают право на:

- Продажу старого оборудования по принципу "один за один" и/или на эквивалентной основе (в зависимости от конкретной страны)
- Отправку нового оборудования на переработку после окончательной выработки его ресурса

Не рекомендуется использование данного оборудования в системах жизнеобеспечения, где его выход из строя предположительно может привести к перебоям в работе оборудования жизнеобеспечения или в значительной мере снизить его безопасность или эффективность.

Компания Tripp Lite постоянно совершенствует свою продукцию. В связи с этим возможно изменение технических характеристик без предварительного уведомления.

TRIPP·LITE



Продукция высшего качества.

1111 W. 35th Street, Chicago, IL 60609 USA • www.tripplite.com/support