

# TC52x/TC57x/ TC52ax Auslösegriff Installationshandbuch

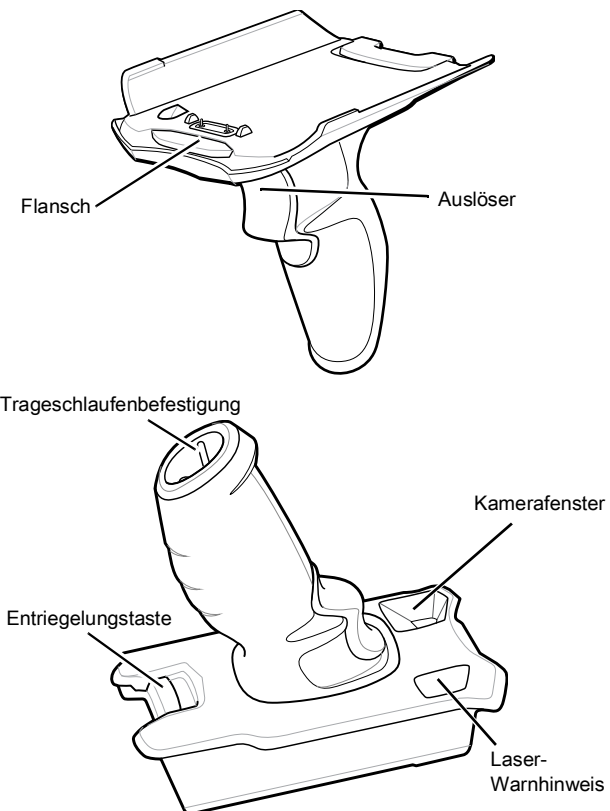


MN-004211-01DE — 06/21

Zebra Technologies | 3 Overlook Point | Lincolnshire, IL 60069 USA  
www.zebra.com

ZEBRA und der stilisierte Zebrakopf sind in vielen Ländern eingetragene Marken von Zebra Technologies Corp. Alle anderen Marken sind das Eigentum ihrer jeweiligen Inhaber. © 2021 Zebra Technologies Corp. und/oder Tochterunternehmen. Alle Rechte vorbehalten.

## Merkmale

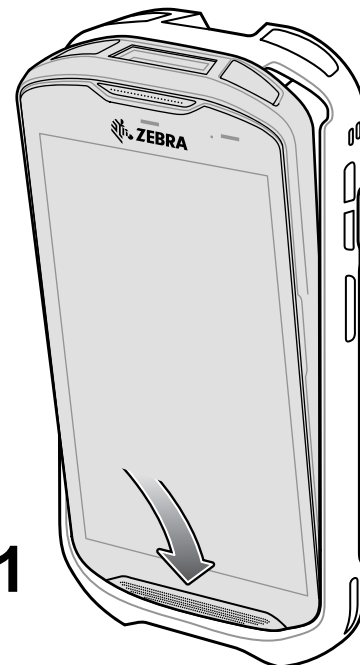


## Installation der robusten Ummantelung



**HINWEIS:** Wenn das Handband montiert ist, entfernen Sie es vor der Montage der robusten Ummantelung.

1



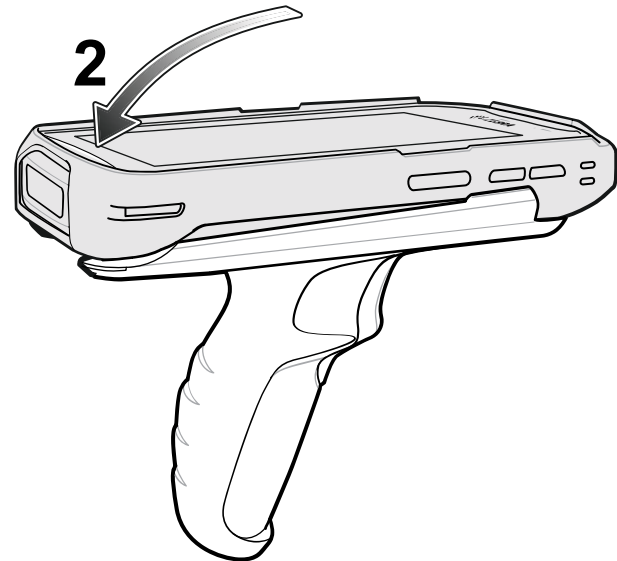
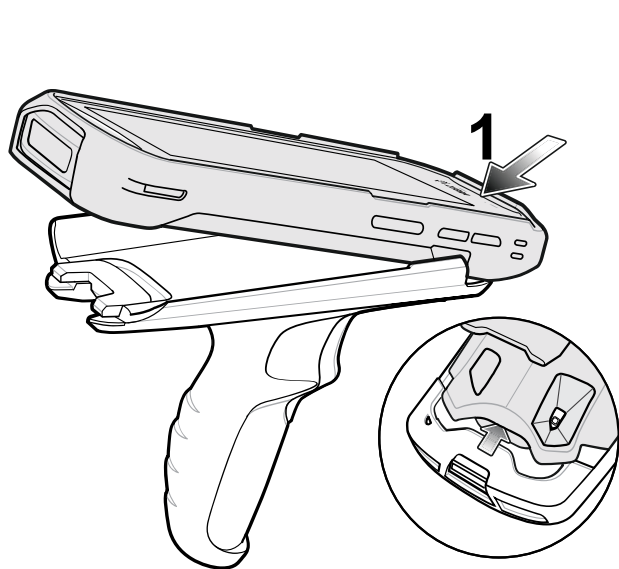
2



3



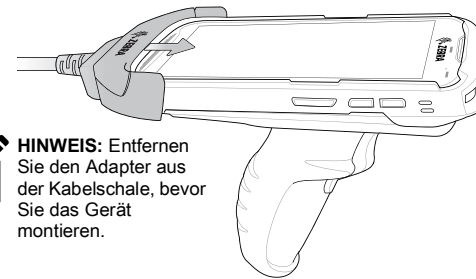
## Installation des Geräts



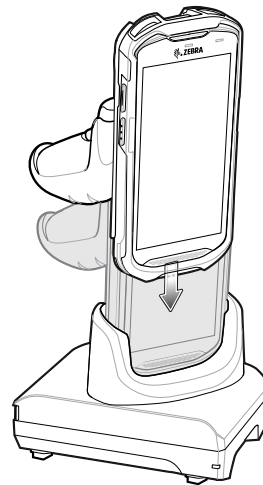
## Ladevorgang



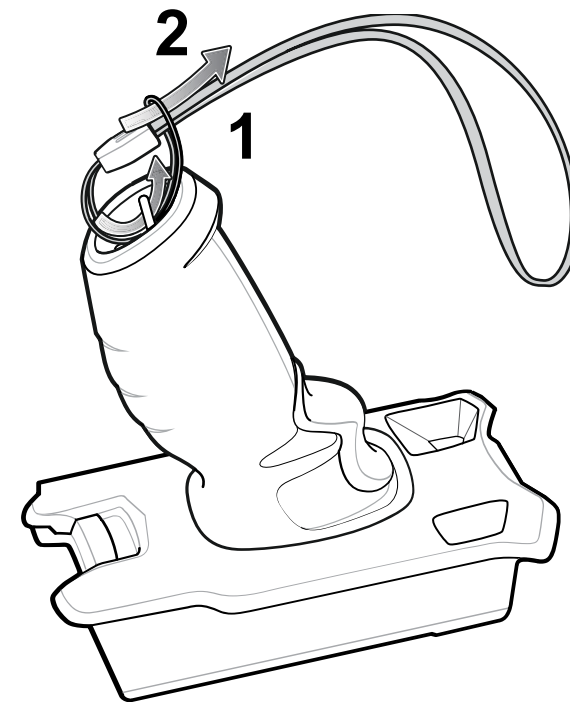
**HINWEIS:** Entfernen Sie den Adapter aus der Kabelschale, bevor Sie das Gerät montieren.



**HINWEIS:** Entfernen Sie den Adapter aus der Kabelschale, bevor Sie das Gerät montieren.



## Optionale Trageschlaufen-Installation



## Entfernung

