



Arctic Freezer i11 CO

Эффективное охлаждение в режиме 24/7

- Двойной подшипник качения для работы в режиме 24/7
- Высокая эффективность — до 150 Вт TDP
- Работает практически бесшумно
- Простая установка, надежное крепление
- Термопаста Arctic MX-4 в комплекте



Компактный и тихий, но достаточно мощный кулер **Freezer i11 CO** (continuous operation - «бесперывная работа») предназначен для охлаждения ЦПУ Intel с максимальным TDP до **150 Вт**. Модель оборудована **92-мм вентилятором** на базе **двойного шарикоподшипника**, который способен функционировать в режиме **нон-стоп 24 часа семь дней в неделю**. Для более эффективного отведения тепла внушительный радиатор «связан» **тремя двусторонними трубками с прямым контактом** к охлаждаемой поверхности.



Arctic Freezer i11 CO

Характеристики

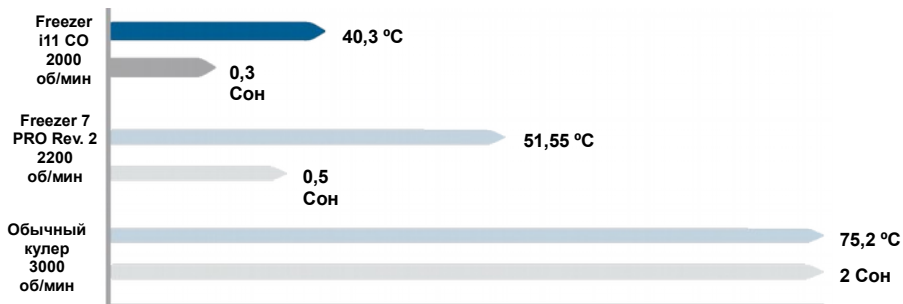
Arctic Freezer i11 CO	
Охлаждающая способность	Макс. -150 Вт. Рекомендованная — 130 Вт
Вентилятор	92 мм, 500-2000 об/мин, ШИМ-регулирование
Тип подшипников	Двухрядный подшипник качения
Воздушный поток	125,7 м³/ч
Уровень шума	0,3 Сон
Радиатор	Алюминий, 45 ребер толщиной 0,4 мм каждое
Тепловые трубки	Ø 6 мм x 3, двусторонние, прямого контакта
Размер	108x90x130 мм
Вес	480 г
Совместимость	Intel Socket 1150, 1155, 1156, 2011



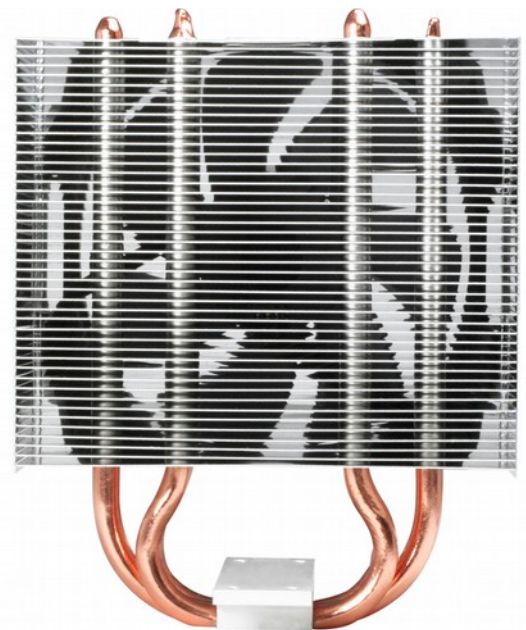
Мощный алюминиевый радиатор i11 CO

Результаты измерений*

Intel Core i7-4930K (полная нагрузка)

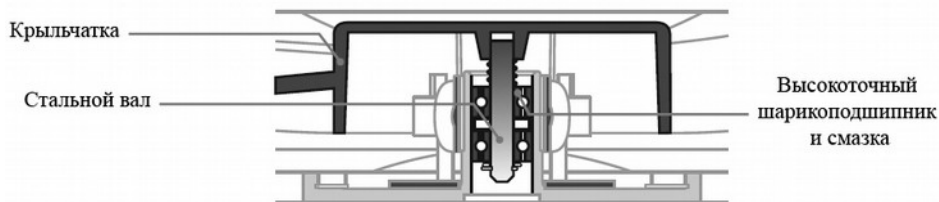


Freezer i11 CO получил три двусторонних трубки с прямым контактом



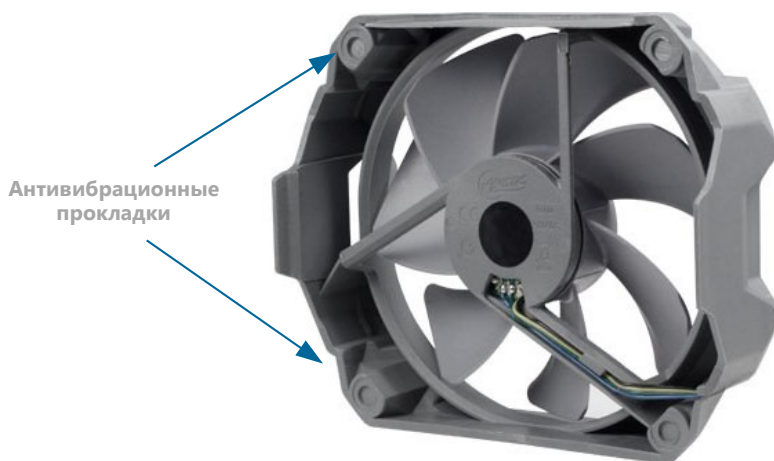
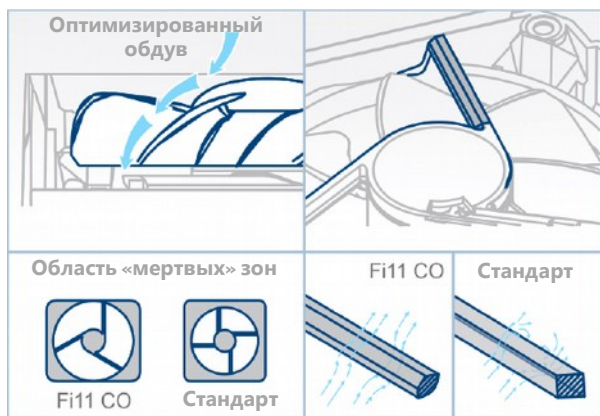
Постоянное охлаждение из Японии

Двойной подшипник, позволяющий Freezer i11 CO возможность выдерживать высокие нагрузки и обеспечивающий **в пять раз более длительный** по сравнению с другими моделями **срок службы**, был изготовлен в Японии на высокоточном оборудовании.



Меньше «мертвых» зон и низкий уровень шума

Особый дизайн крыльчатки Freezer i11 CO оптимизирует воздушный поток, снижая количество так называемых «мертвых» зон. Фирменная antivибрационная система Arctic сохраняет **низкий уровень шума** даже при высоких скоростях.



Простое крепление, безопасная транспортировка

Благодаря простому и надежному креплению установка Freezer i11 CO не станет проблемой и для новичков. Кроме того, оно обеспечивает **безопасное перемещение** системного блока с установленным внутри кулером. В комплект поставки входит первоклассная термопаста Arctic MX-4 (0,8 г — достаточно для двух установок).



О компании Arctic

Компания Arctic была основана в Швейцарии в 2001 году и быстро завоевала репутацию ведущего производителя надежных, тихих и относительно недорогих систем охлаждения. Этот успех позволил Arctic развивать и другие направления, включая выпуск высококачественных аудиосистем и аксессуаров.

На российском рынке продукция Arctic представлена с 2007 года. В настоящее время изделия швейцарской компании в России и в странах СНГ доступны как в OEM-сегменте, так и в розничных магазинах самых различных форматов, в том числе у известных ритейлеров. Между тем, спрос на товары швейцарского производителя еще далеко не исчерпан.

Дистрибьютером продукции Arctic на российском рынке с 2007 года является ООО "Арктик". Со всеми предложениями ООО «Арктик» можно ознакомиться на интернет-портале «Системы охлаждения» - www.cooling-systems.org.



При подготовке данного описания процессорной системы охлаждения Arctic i11 CO использованы иллюстративные и текстовые материалы с сайта производителя (Arctic).