

Conserva #LikeABosch

## Frigoríficos y congeladores

Con los frigoríficos **XXL**, ahora también en **integración**, consigue espacio extra para conservar cómodamente tus alimentos. Y con **VitaFresh**, conserva los alimentos frescos durante más tiempo y reduce el desperdicio.

Explicación de prestaciones **NUEVO** >

Resumen de gama **NUEVO** >

Fichas de producto **NUEVO** >

Accesorios **NUEVO** >

Glosario >

Modo Demo **NUEVO** >

Características técnicas **NUEVO** >

Correspondencias de modelos >



Descubre  
cómo conservar  
#LikeABosch



## Conserva fruta y verdura, fresca y nunca a la basura

La tecnología [VitaFresh](#) consigue las condiciones óptimas de temperatura y humedad que permiten prolongar la conservación de alimentos durante más tiempo.

### VitaFresh

Prolonga la conservación de los alimentos durante más tiempo. Es posible gracias al ajuste de temperatura y humedad que proporcionan las condiciones óptimas de conservación. La zona se compone de:

- ▶ Cajón para frutas y verduras: permite incrementar el nivel de humedad relativa del aire en su interior para mejorar la conservación de este tipo de alimento.
- ▶ Cajón para carnes y pescados: permite reducir la temperatura hasta los  $\pm 0^{\circ}\text{C}$  para mejorar la conservación de alimentos frescos como la carne, pescado y productos lácteos.

Y además, con la nueva gama de frío, cajones VitaFresh XXL para una mayor capacidad de conservación de alimentos frescos.

### Producto más sostenible

En Bosch, además de desarrollar y fabricar productos de mayor eficiencia energética, como son los modelos con eficiencia energética clase A o B, también nos preocupamos por la reducción del impacto medioambiental, tanto en el proceso de fabricación, como en la materia prima utilizada.

En la gama de combis hay modelos más sostenibles que generan un menor impacto medioambiental ya que se ha logrado **reducir en un 33% la huella de carbono** en su proceso de fabricación.

La gama **más eficiente de combis, tanto en ancho 60 como en ancho 70**, incorpora un renovado circuito de refrigeración en el que destaca:

- ▶ **Twin NoFrost, 2 evaporadores independientes**, tanto en el refrigerador como en el congelador, lo que permite:
  - independencia total de los dos circuitos de frío
  - evita la transmisión de olores y contaminación cruzada entre la zona de refrigeración y congelación
  - un mayor grado de humedad en el refrigerador, por lo que los alimentos se resecan menos
  - menor nivel de ruido
  - mayor eficiencia
- ▶ **Condensador compacto** con ventilación forzada, lo que permite mejorar el nivel de eficiencia del producto y darle una mayor flexibilidad en su instalación, ya que evita el calentamiento de los laterales y permite la unión de dos frigoríficos combinados.
- ▶ **Compresor con tecnología Inverter**, reduciendo tanto el nivel de ruido como el consumo de energía.
- ▶ **Metal MultiAir Flow**, mejorando la distribución de frío y uniformidad de temperatura en el interior del combi.

Todas estas mejoras en el sistema de refrigeración han permitido una mejora de eficiencia energética para el desarrollo de aparatos de **clases A, B y C**.



## Capacidad XXL: más espacio para conservar los alimentos

No se quedará nada fuera. Bosch cuenta con una [amplia gama de combis de gran capacidad](#) XXL para poder almacenar gran cantidad de alimentos y conservarlos en las mejores condiciones posibles.

### [Combis de gran capacidad XXL MultiPuerta](#)

El diseño más vanguardista y una capacidad de más de 600 litros netos hacen de este producto la mejor opción para conservar gran cantidad de alimentos. Las bandejas interiores de 80 cm de ancho aportan la máxima comodidad en el uso. Estos aparatos incorporan mejoras en el circuito de frío, **compresor Inverter** y **Metal MultiAir Flow**, para una perfecta distribución de aire en el interior.

Los compartimentos de **gran capacidad VitaFresh XXL**, con guías telescópicas, se adaptan a los mejores parámetros de conservación de los diferentes alimentos: alta humedad para fruta y verdura y temperatura de  $\pm 0^{\circ}\text{C}$  en el caso de alimentos como la carne y el pescado.

### **Combis XXL de ancho 86 cm**

Bosch apuesta por la capacidad y por ello dispone de frigoríficos combis **de 86 cm de ancho y 81 cm de profundidad**. Más capacidad para conservar más cantidad durante más tiempo. Más de 600 litros de capacidad, es decir, un 70%<sup>1</sup> más en comparación con un frigorífico estándar de 2 metros.

### **¿Qué dan 10 cm de más?**

Los combis Bosch XXL de 70 cm ofrecen mayor capacidad interior si se compara con un frigorífico de medidas estándar, hasta 75 litros<sup>2</sup> más de capacidad neta. Con un combi de 70 cm de ancho se asegura que todos los alimentos quepan en su interior con las mejores condiciones de conservación posibles y el mejor equipamiento.

1) Comparación de un modelo KGN86 frente a un modelo KGN39.  
2) Comparación de un modelo KGN49 frente a un modelo KGN39.

## Bosch ofrece otras soluciones para obtener gran capacidad

En Bosch encontrarás una amplia gama de productos y soluciones con tres principios fundamentales: capacidad, diseño y conservación.

### Frigoríficos y congeladores de una puerta

Bosch ofrece una amplia gama de frigoríficos y congeladores de una puerta.

Puedes hacer uso de ellos de manera independiente o combinarlos, ya que cada uno dispone de su pareja: en blanco y en acero, con electrónica exterior o interior, de altura 176 cm o 186 cm. Siempre eso sí, con su accesorio de unión correspondiente.

### VitaFresh: conserva durante más tiempo

Los frigoríficos de una puerta ofrecen diferentes sistemas de conservación.

### ¡Los combis también en parejas!

Si lo deseas y tienes espacio suficiente, también podrás unir dos combis de 60 cm duplicando su capacidad. Siempre con su accesorio de unión correspondiente.

### Compresor Inverter

Todos los americanos y congeladores de una puerta incluyen este tipo de compresor, disminuyendo el nivel de ruido y alcanzando unos mayores y mejores valores de eficiencia.

### NoFrost

Todos los americanos y congeladores de una puerta son NoFrost, lo que supone que no hay que preocuparse por descongelarlos ya que lo hacen automáticamente.

### Equipamiento interior

Incorporan el mejor equipamiento interior como la iluminación LED, las bandejas de cristal con topes de seguridad, botellero o cajones específicos para conservar frutas y verduras.

### Frigoríficos americanos

Una alternativa para obtener gran capacidad para almacenar y conservar los alimentos frescos durante más tiempo. Tan solo 91 cm de ancho y grandes prestaciones diferenciales que solo podrás encontrar en este tipo de producto.

### HomeBar: acceso directo a bebidas

Prestación práctica y directa que permite alcanzar las bebidas del interior del frigorífico sin tener que abrir la puerta por completo. Al haber menor pérdida de frío durante la apertura, se consigue un gran ahorro de energía y por tanto un menor consumo eléctrico.

### Dispensador de agua, hielo picado y hielo

El dispensador permite disponer de agua fría, cubitos o hielo picado en cualquier momento. Puedes usar jarras de hasta 27 cm de alto. Con conexión a la toma de agua.



## Combis de gran capacidad XXL, también en integración

[Video de integración](#)


Bosch lanza una nueva gama de combis integrables de gran capacidad, con mayor altura y mayor anchura, que permite **incrementar hasta en un 45% la capacidad neta** frente a un combi estándar de integración.

Modelos para muebles de 2 metros de alto por 75 cm de ancho, así como para muebles de 2 metros de alto por 60 cm de ancho, te permitirán apostar por el diseño más vanguardista de tu cocina con la máxima capacidad de conservación.

Además, cuentan con la mejor tecnología de conservación de alimentos frescos, el sistema VitaFresh, compartimentos que se adaptan a los mejores parámetros de conservación de los diferentes alimentos; alta humedad para fruta y verdura y temperatura cercana a 0°C en el caso de alimentos como la carne y el pescado.

Los combis Bosch XXL de integración también ofrecen: Home Connect, para el control del frigorífico a través de dispositivos móviles; tecnología NoFrost en el congelador; y el mejor equipamiento interior: iluminación LED, tanto en el refrigerador como en el congelador; gran flexibilidad interior para la máxima ergonomía; mínimo nivel de ruido y una perfecta integración con el sistema de instalación de puerta fija.

# Las vinotecas Bosch conservan tus vinos en perfectas condiciones

Estabilidad de temperatura y humedad, sin vibraciones ni luz ultravioleta, para conservar todo el sabor, color y aroma de tus mejores vinos.

## ¿Cómo conservar un buen vino?

Piensa en el vino como **un alimento vivo** que necesita estar en unas buenas condiciones para mantenerse en el mejor estado el mayor tiempo posible.

Para ello:

- ▶ **Temperatura constante**, guardar un vino a temperatura ambiente no siempre es la mejor solución. Lo ideal es conservarlo en un lugar con temperatura constante que esté entre 8 y 15 °C. Servir un vino demasiado frío, especialmente el tinto, hará que los matices de sus aromas desaparezcan y no se puedan apreciar.
- ▶ **Ambiente oscuro**, la luz ultravioleta acelera las reacciones químicas.
- ▶ **En posición horizontal**, manteniendo el vino en contacto con el corcho, este se mantendrá húmedo y así evitarás que se seque, pierda volumen y entre oxígeno que afectaría al sabor del vino.

Las vinotecas Bosch ofrecen las condiciones óptimas de conservación para los diferentes vinos.

## 2 zonas con diferente temperatura

Posibilidad de seleccionar una temperatura diferente en cada zona, para poder conservar los diferentes tipos de vino, blanco o tinto, a la temperatura más adecuada para cada uno. Una placa divisoria garantiza las condiciones óptimas de temperatura en cada zona.

Control electrónico de temperatura independiente en cada zona.

### Como todo amante del vino sabe, este debe almacenarse en un lugar fresco y oscuro

Para una correcta conservación del vino es preciso preservarlo de la luz solar, evitando que dicha radiación acelere su oxidación. Los rayos UV pueden producir reacciones químicas en el vino lo que influye enormemente en su sabor, olor y color, pudiendo estropear un buen caldo en pocas horas.

La puerta de cristal de las vinotecas Bosch incorpora protección ultravioleta para mantener los vinos en perfectas condiciones de conservación, con todo su aroma y sabor.

### Bandejas de roble, diseño y estabilidad

El cálido diseño en madera de roble de las bandejas permite el perfecto almacenamiento horizontal de las botellas. Así se consigue que el corcho siempre esté en contacto con el vino, impidiendo que pierda la humedad y manteniendo intactas todas sus propiedades.

Garantizan las mejores condiciones de conservación absorbiendo hasta las mínimas vibraciones.

Una de las bandejas incorpora guías telescópicas.

Y además, sistemas para reducir las vibraciones que puede transmitir el compresor.

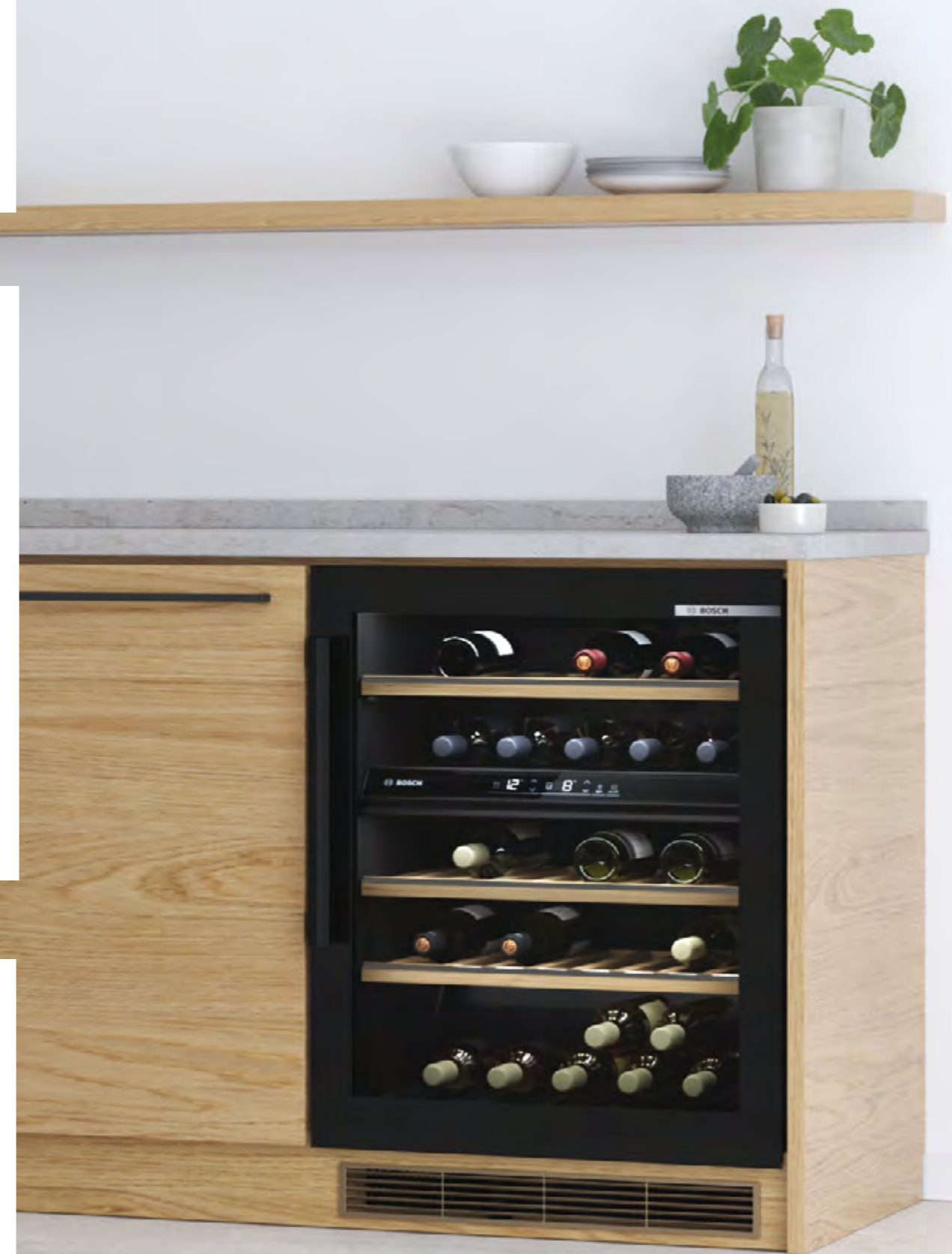
Mínimo nivel de ruido, tan solo 38 dB.

### Máxima capacidad de almacenamiento

- ▶ Vinoteca integrable bajo encimera, ancho 30 cm, hasta 21 botellas
- ▶ Vinoteca integrable bajo encimera, ancho 60 cm, hasta 44 botellas
- ▶ Vinoteca de libre instalación, alto 186 cm, hasta 199 botellas

### Iluminación LED

Doble iluminación LED, tanto desde la parte superior como de la zona divisoria, para la correcta visualización de los vinos y sin aporte de calor a los mismos. Con interruptor de encendido/apagado para visualizar los vinos sin necesidad de abrir la vinoteca.





# Frigoríficos congeladores: Combis

Serie | 6

Home Connect

Serie | 4

Serie | 2

Combis NoFrost  
XXL MultiPuerta  
Ancho 91 cm,  
alto 183 cm



Fondo 73 cm  
KFN96APEA ■



Fondo 73 cm  
KFN96VPEA ■



Combis  
NoFrost XXL  
Ancho 86 cm,  
alto 186 cm



Fondo 81 cm  
KGN86AIDR ■



Fondo 81 cm  
KGB86XIEP ■



Fondo 81 cm  
KGN86VIEA ■



Combis  
NoFrost XXL  
Ancho 70 cm,  
alto 203 cm



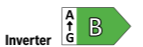
KGN49AICT ■



KGN49LBCF ■



KGN49OXB ■



KGN49XIDQ ■  
KGN49XWDP □



Combis  
NoFrost XXL  
Ancho 70 cm,  
alto 193 cm



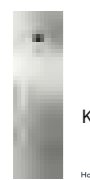
Fondo 81 cm  
KGN56XIDR ■



Fondo 81 cm  
KGN56XWEA □



Combis NoFrost  
Ancho 60 cm,  
alto 203 cm



KGN39AICT ■



KGN39AIAT ■



KGN39AIBT ■



KGN392LAF ■



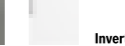
KGN39OXB ■



KGN39VXCT ■



KGN397ICT ■  
KGN397WCT □



KGN39LBCF ■



KGN39AWCT □



KGN39VXBT ■  
KGN39VIBT ■



KGN39XIDP ■  
KGN39XWDP □



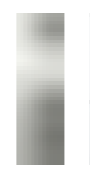
KGN39VIDA ■  
KGN39VWDA □



KGN39VIEA ■  
KGN39VWEA □



Combis NoFrost  
Ancho 60 cm,  
alto 186 cm



KGN366ICF ■  
KGN366WCF □



KGN36XIDP ■  
KGN36XWDP □



KGN36VIDA ■  
KGN36VWDA □



KGN36VIEA ■  
KGN36VWEA □



KGN36NWEA □



Combis NoFrost  
Ancho 60 cm,  
alto 176 cm



KGN33NLEA ■  
KGN33NWEA □



■ Cristal negro ■ Acero inoxidable antihuellas □ Blanco ■ BlackInox antihuellas ■ Acero mate antihuellas

# Frigoríficos congeladores de gran capacidad

Serie | 6

Serie | 4

Combis NoFrost  
MultiPuerta XXL  
Ancho 91 cm,  
alto 183 cm



Fondo 73 cm  
KFN96APEA ■  
Home Connect Inverter A+ G E MasterChef



Fondo 73 cm  
KFN96VPEA ■  
Inverter A+ G E

Combis NoFrost XXL  
Ancho 86 cm,  
alto 186 cm



Fondo 81 cm  
KGN86AIDR ■  
Inverter A+ G D E MasterChef



Fondo 81 cm  
KGB86XIEP ■  
A+ G E



Fondo 81 cm  
KGN86VIEA ■  
A+ G E

Combis NoFrost XXL  
Ancho 70 cm,  
alto 203 cm

NUEVO



KGN49AICT ■  
Home Connect Inverter A+ G C



KGN49LBCF ■  
Inverter A+ G C MasterChef



KGN49OXB T ■  
Inverter A+ G B

NUEVO



NUEVO



KGN49XIDQ ■  
KGN49XWDP □  
Inverter A+ G D

Combis NoFrost XXL  
Ancho 70 cm,  
alto 193 cm



Fondo 81 cm  
KGN56XIDR ■  
Inverter A+ G D



Fondo 81 cm  
KGN56XWEA □  
Inverter A+ G E

Americanos  
Ancho 91 cm, alto 179 cm



KAG93AIEP ■  
Inverter A+ G E



KAD93AIEP ■  
Inverter A+ G E

■ Cristal negro ■ Acero inoxidable antihuellas □ Blanco ■ BlackInox antihuellas

# Frigoríficos y congeladores de una puerta

Serie | 8

Serie | 6

Serie | 4

Frigoríficos  
Ancho 60 cm, alto 186 cm



KSF36PIDP ■  
A ↑ G D



KSV36AIDP ■  
Inverter A ↑ G D



KSV36AIEP ■  
KSV36AWEP □  
A ↑ G E



KSV36BIEP ■  
A ↑ G E



KSV36VIEP ■  
KSV36WVEP □  
A ↑ G E

Frigoríficos  
Ancho 60 cm, alto 176 cm



KSV33VLEP ■  
KSV33WVEP □  
A ↑ G E

Congeladores  
Ancho 60 cm, alto 186 cm



GSN36AIEP ■  
GSN36AWEP □  
Inverter A ↑ G E



GSN36BIEP ■  
Inverter A ↑ G E



GSN36VIEP ■  
GSN36WVEP □  
Inverter A ↑ G E

Congeladores  
Ancho 60 cm, alto 176 cm



GSN33VLEP ■  
GSN33WVEP □  
Inverter A ↑ G E

■ Acero inoxidable antihuellas □ Blanco ■ Acero mate antihuellas

# Frigoríficos y congeladores integrables

Serie | 6

Serie | 4

Combis  
Ancho 71 cm,  
alto 194 cm

NUEVO



KBN96ADD0  
Home Connect  
A+ G D

NUEVO



KBN96VFEO  
Home Connect  
A+ G E

Combis  
Ancho 56 cm,  
alto 194 cm

NUEVO



KIN96VFD0  
Inverter  
A+ G D

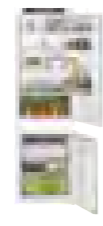
Combis  
Ancho 56 cm,  
alto 177 cm



KIN86ADD0  
Inverter  
A+ G D



KIN86VFEO  
Inverter  
A+ G E



KIV86VSE0  
A+ G E

Frigoríficos  
de una puerta  
Ancho 56 cm,  
alto 177 cm



KIR81AFE0  
A+ G E

Frigoríficos  
de una puerta  
Ancho 56 cm,  
alto 123 cm



KIR41VFEO  
A+ G E

Congeladores  
de una puerta  
Ancho 56 cm,  
alto 177 cm



GIN81AEF0  
Inverter  
A+ G F

Congeladores  
de una puerta  
Ancho 56 cm,  
alto 72 cm



GIV11AFE0  
A+ G E

# Vinotecas

Serie | 6

Vinoteca libre instalación  
Ancho 60 cm, alto 186 cm



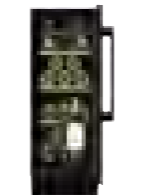
KWK36ABGA  
Inverter  
A+ G M

Vinoteca integrable bajo encimera  
Ancho 60 cm, alto 82 cm



KUW21AHG0  
A+ G

Vinoteca integrable bajo encimera  
Ancho 30 cm, alto 82 cm



KUW20VHF0  
A+ G F

## Combi NoFrost XXL MultiPuerta, ancho 91 cm y fondo 73 cm

[Ver resumen de gama](#)
[Ver datos técnicos](#)
[Ver modo demo](#)
**KFN96APEA**

Serie | 6

EAN: 4242005273300

Puertas acero inoxidable antihuellas

Precio ref. final:

**2.299 €**


MasterChef



► **Home Connect: control a través de dispositivos móviles**

► **Compresor con tecnología Inverter**

► Clase de eficiencia energética\*: E

► **Dimensiones (alto x ancho x fondo): 183x91x73 cm**

► Tecnología NoFrost, Compact Condenser, condensador compacto y sin condensadores en los laterales

► Sistema de conservación **VitaFresh XXL**: conserva los alimentos frescos durante más tiempo, cajones con diferentes parámetros de conservación en temperatura y humedad

► Iluminación LED superior

► **Display LED exterior, integrado en tirador**, con indicador de temperaturas

► Funciones especiales: Congelación "Super" y Refrigeración "Super", señal acústica y óptica de temperatura y puerta abierta, función ECO y función vacaciones

► Sistema **Metal MultiAir Flow**, óptima distribución de frío y uniformidad de temperatura

► Bandejas de cristal

► Perfiles cromados tanto de balcones como de bandejas

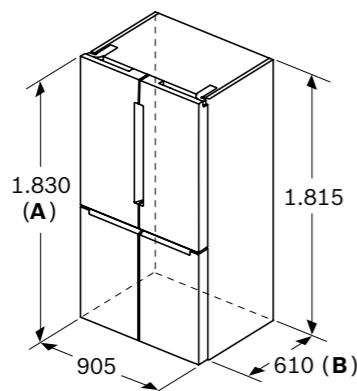
► Tirador integrado

► Consumo de energía anual: 333 kWh

► Capacidad útil total: 605 litros

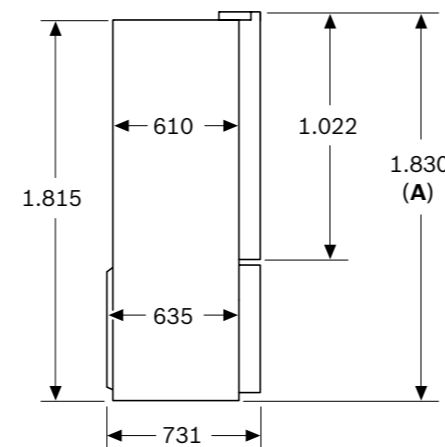
► **Capacidad de congelación: 13 kg/24 h**

► Muy silencioso: 38 dB(A) re 1 pW

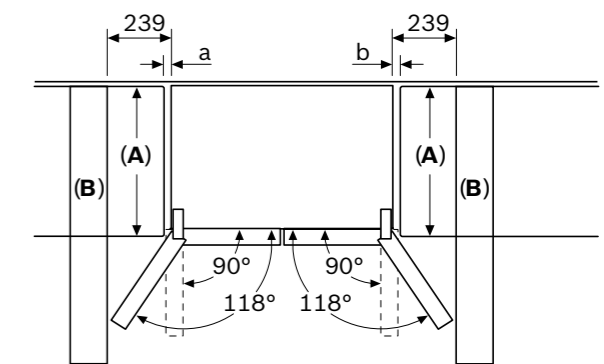
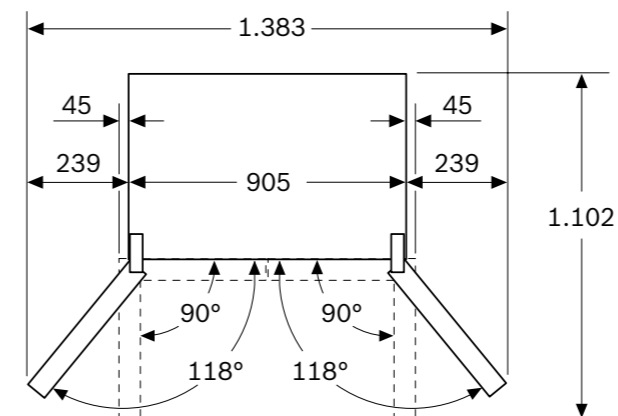


**A:** La parte frontal es ajustable desde 1.830 hasta 1.847, con las patas de nivelación totalmente extendidas

**B:** Añadir 25 para los espaciadores fijados en la parte posterior



**A:** La parte frontal es ajustable desde 1.830 hasta 1.847, con las patas de nivelación totalmente extendidas



A	a	b	A: Profundidad de la unidad
≤ 600	0	0	<b>B:</b> Pared
600 < a ≤ 650	45	45	Los cajones se pueden extraer y quitar con la puerta abierta en un ángulo de 90°
650 < a ≤ 700	60	60	
> 700	239	239	

Dimensiones en mm

\*Dentro del rango A (más eficiente) a G (menos eficiente).

## Combi NoFrost XXL MultiPuerta, ancho 91 cm y fondo 73 cm

[Ver resumen de gama](#)
[Ver datos técnicos](#)
[Ver modo demo](#)
**KFN96VPEA**

Serie | 4

EAN: 4242005264568

Puertas acero inoxidable antihuellas



Precio ref. final:

**2.199 €**


► **Compresor con tecnología Inverter**

► Clase de eficiencia energética\*: E

► **Dimensiones (alto x ancho x fondo): 183x91x73 cm**

► Tecnología NoFrost, Compact Condenser, condensador compacto y sin condensadores en los laterales

► Sistema de conservación **VitaFresh XXL**: conserva los alimentos frescos durante más tiempo, cajones con diferentes parámetros de conservación en temperatura y humedad

► Iluminación LED superior

► **Display LED exterior, integrado en tirador**, con indicador de temperaturas

► Funciones especiales: Congelación "Super" y Refrigeración "Super", señal acústica y óptica de temperatura y puerta abierta, función ECO

► Bandejas de cristal

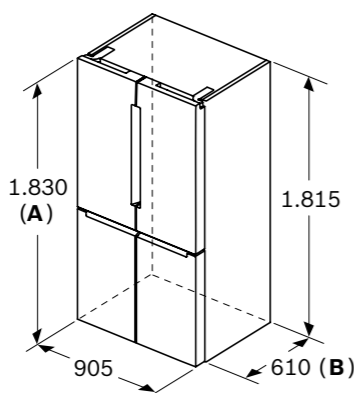
► Tirador integrado

► Consumo de energía anual: 333 kWh

► Capacidad útil total: 605 litros

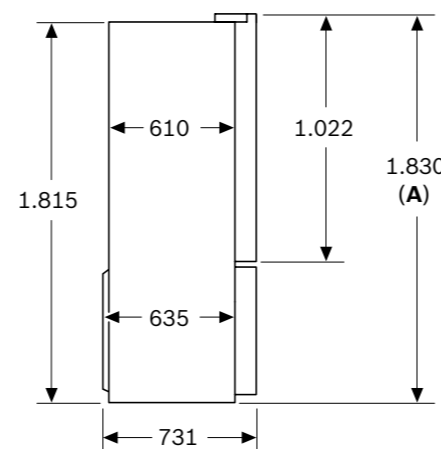
► **Capacidad de congelación: 13 kg/24 h**

► Muy silencioso: 38 dB(A) re 1 pW

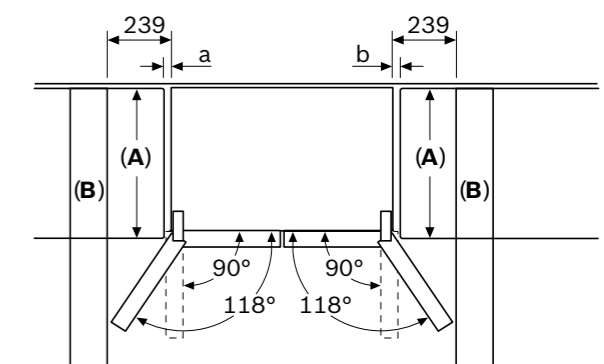
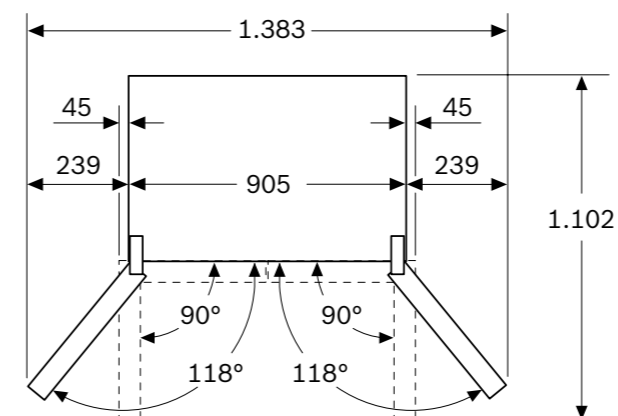


**A:** La parte frontal es ajustable desde 1.830 hasta 1.847, con las patas de nivelación totalmente extendidas

**B:** Añadir 25 para los espaciadores fijados en la parte posterior



**A:** La parte frontal es ajustable desde 1.830 hasta 1.847, con las patas de nivelación totalmente extendidas



A	a	b	A: Profundidad de la unidad
≤ 600	0	0	B: Pared
600 < a ≤ 650	45	45	Los cajones se pueden extraer y quitar con la puerta abierta en un ángulo de 90°
650 < a ≤ 700	60	60	
> 700	239	239	

Dimensiones en mm

\*Dentro del rango A (más eficiente) a G (menos eficiente).

# Combi NoFrost XXL, ancho 86 cm y fondo 81 cm

[Ver resumen de gama](#)
[Ver datos técnicos](#)
[Ver modo demo](#)
**KG86AIDR**

Serie | 6

EAN: 4242005327720

Puertas acero inoxidable antihuellas

Precio ref. final:

**1.749 €**

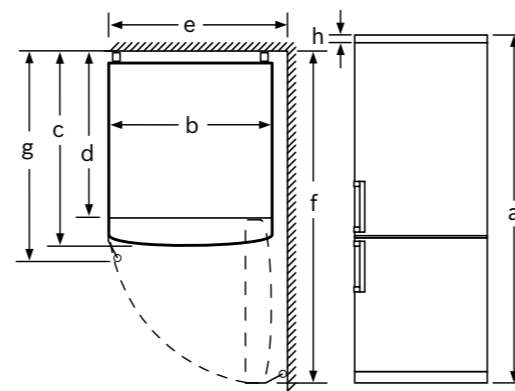

MasterChef



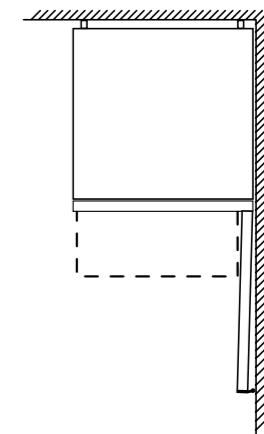
- ▶ **Compresor con tecnología Inverter**
- ▶ **Clase de eficiencia energética\*: D**
- ▶ **Dimensiones (alto x ancho x fondo): 186x86x81 cm**
- ▶ Tecnología NoFrost, Full Skin Condenser, condensadores en los dos laterales
- ▶ Sistema de conservación **VitaFresh**: conserva los alimentos frescos durante más tiempo, cajones con diferentes parámetros de conservación en temperatura y humedad
- ▶ Iluminación LED interior superior y lateral con efecto SoftStart
- ▶ Display LCD exterior con indicador de temperaturas
- ▶ Funciones especiales: Congelación "Super" y Refrigeración "Super", señal acústica y óptica de temperatura y puerta abierta, función ECO
- ▶ Bandejas de cristal EasyAccess con topes de seguridad antivuelco
- ▶ Perfiles cromados tanto de balcones como de bandejas
- ▶ Tirador exterior
- ▶ Consumo de energía anual: 246 kWh
- ▶ Capacidad útil total: 631 litros
- ▶ **Capacidad de congelación: 10 kg/24 h**
- ▶ Silencioso: 39 dB(A) re 1 pW
- ▶ Apertura de la puerta derecha. Puerta reversible


**Inverter**


Nombre del aparato	a	b	c	d	e	f	g	h
KG86 (tirador interior)	1860	860	810	720	870	1610	810	12
KG86, KGB86 (tirador exterior)	1860	860	810	720	910	1610	850	12



Descripción
a Altura
b Anchura
c Profundidad con la puerta cerrada y sin tirador
d Profundidad del armario
e Anchura con la puerta abierta a 90°
f Profundidad con la puerta abierta
g Profundidad con la puerta cerrada y con tirador
h Distancia para el montaje en un nicho o un armario empotrado



En caso de que se coloque el aparato directamente en la pared, todos los cajones pueden extraerse del todo tanto para modelos con tirador integrado como con tirador externo.

Dimensiones en mm

\*Dentro del rango A (más eficiente) a G (menos eficiente).

# Combi NoFrost XXL, ancho 86 cm y fondo 81 cm

[Ver resumen de gama](#)
[Ver datos técnicos](#)
[Ver modo demo](#)
**KGB86XIEP**

Serie | 4

EAN: 4242005327690

Puertas acero inoxidable antihuellas



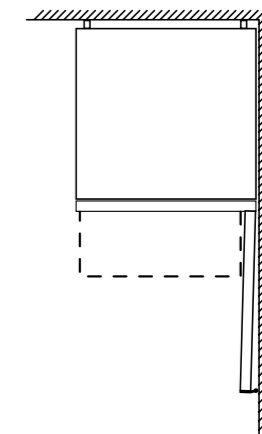
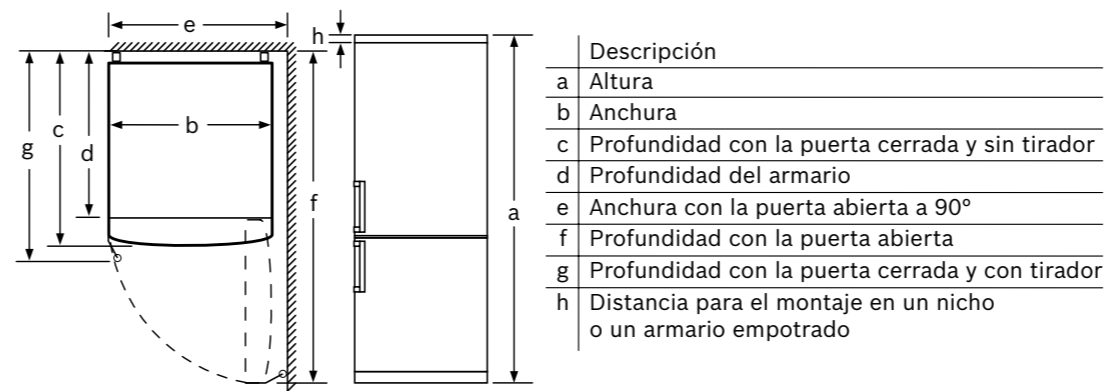
Precio ref. final:

**1.625 €**


- ▶ Clase de eficiencia energética\*: E
- ▶ **Dimensiones (alto x ancho x fondo): 186x86x81 cm**
- ▶ Tecnología NoFrost, Full Skin Condenser, condensadores en los dos laterales
- ▶ Sistema de conservación **VitaFresh**: conserva los alimentos frescos durante más tiempo, cajones con diferentes parámetros de conservación en temperatura y humedad
- ▶ Iluminación LED interior superior con efecto SoftStart
- ▶ Display LCD exterior con indicador de temperaturas
- ▶ Funciones especiales: Congelación "Super" y Refrigeración "Super", señal acústica y óptica de temperatura y puerta abierta, función ECO
- ▶ Bandejas de cristal EasyAccess con topes de seguridad antivuelco
- ▶ Tirador exterior
- ▶ Consumo de energía anual: 307 kWh
- ▶ Capacidad útil total: 631 litros
- ▶ **Capacidad de congelación: 10 kg/24 h**
- ▶ Silencioso: 40 dB(A) re 1 pW
- ▶ Apertura de la puerta derecha. Puerta reversible
- ▶ **Puerta del congelador extraíble**



Nombre del aparato	a	b	c	d	e	f	g	h
KG86 (tirador interior)	1860	860	810	720	870	1610	810	12
KG86, KGB86 (tirador exterior)	1860	860	810	720	910	1610	850	12



En caso de que se coloque el aparato directamente en la pared, todos los cajones pueden extraerse del todo tanto para modelos con tirador integrado como con tirador externo.

Dimensiones en mm

\*Dentro del rango A (más eficiente) a G (menos eficiente).



# Combi NoFrost XXL, ancho 86 cm y fondo 81 cm

[Ver resumen de gama](#)
[Ver datos técnicos](#)
[Ver modo demo](#)
**KG86VIEA**

Serie | 4

EAN: 4242005321056

Puertas acero inoxidable antihuellas



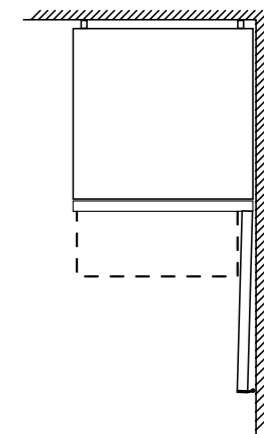
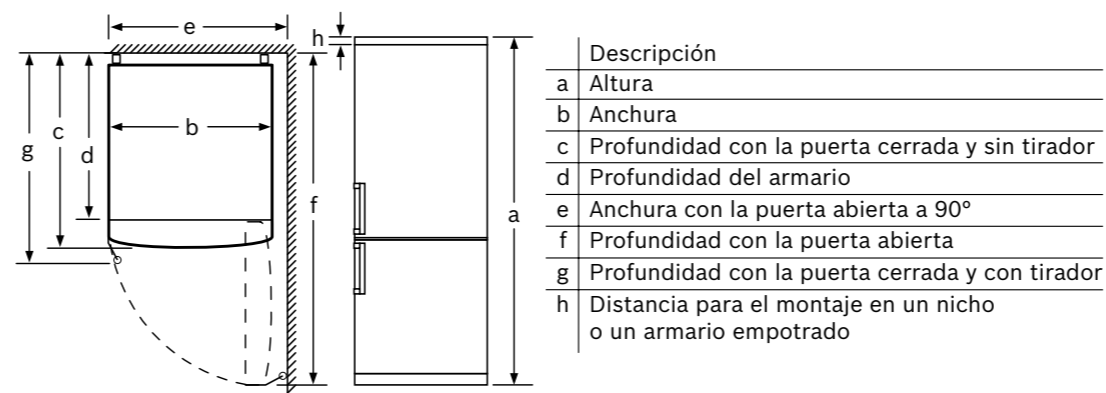
Precio ref. final:

**1.539 €**


- ▶ Clase de eficiencia energética\*: E
- ▶ **Dimensiones (alto x ancho x fondo): 186x86x81 cm**
- ▶ Tecnología NoFrost, Full Skin Condenser, condensadores en los dos laterales
- ▶ Sistema de conservación **VitaFresh**: conserva los alimentos frescos durante más tiempo, cajones con diferentes parámetros de conservación en temperatura y humedad
- ▶ Iluminación LED interior superior
- ▶ Display LED interior con indicador de temperaturas
- ▶ Funciones especiales: Congelación "Super" y Refrigeración "Super", señal acústica y óptica de temperatura y puerta abierta, función ECO
- ▶ Bandejas de cristal EasyAccess con topes de seguridad antivuelco
- ▶ Tirador integrado
- ▶ Consumo de energía anual: 307 kWh
- ▶ Capacidad útil total: 631 litros
- ▶ **Capacidad de congelación: 10 kg/24 h**
- ▶ Silencioso: 40 dB(A) re 1 pW
- ▶ Apertura de la puerta derecha. Puerta reversible



Nombre del aparato	a	b	c	d	e	f	g	h
KG86 (tirador interior)	1860	860	810	720	870	1610	810	12
KG86, KGB86 (tirador exterior)	1860	860	810	720	910	1610	850	12



En caso de que se coloque el aparato directamente en la pared, todos los cajones pueden extraerse del todo tanto para modelos con tirador integrado como con tirador externo.

Dimensiones en mm

\*Dentro del rango A (más eficiente) a G (menos eficiente).

## Combi NoFrost XXL, ancho 70 cm

**KG49AICT**

Serie | 6

EAN: 4242005291977

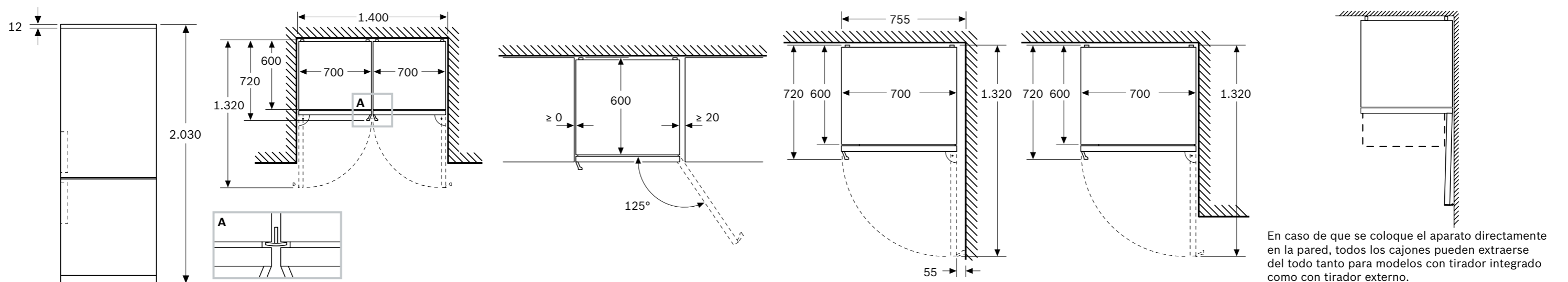
Puertas acero inoxidable antihuellas

Precio ref. final:

**1.595 €**


- ▶ **Home Connect: control a través de dispositivos móviles**
- ▶ **Compresor con tecnología Inverter**
- ▶ **Clase de eficiencia energética\*: C**
- ▶ **Dimensiones (alto x ancho x fondo): 203x70x67 cm**
- ▶ **Tecnología Twin NoFrost y Compact Condenser: dos evaporadores, condensador compacto y un condensador en el lateral derecho**
- ▶ 2 circuitos de frío totalmente independientes, 2 evaporadores, mejor sistema de distribución de frío y conservación
- ▶ Sistema de conservación **VitaFresh XXL**: conserva los alimentos frescos durante más tiempo, cajones con diferentes parámetros de conservación en temperatura y humedad
- ▶ Iluminación LED interior superior y lateral con efecto SoftStart
- ▶ Display LED exterior con indicador de temperaturas

- ▶ Funciones especiales: Congelación "Super" y Refrigeración "Super", señal acústica y óptica de avería, temperatura y puerta abierta, función ECO
- ▶ Sistema **Metal MultiAir Flow**, óptima distribución de frío y uniformidad de temperatura
- ▶ **Bandejas de cristal y balcones Flex** para una mayor flexibilidad en el almacenamiento
- ▶ Perfiles cromados tanto de balcones como de bandejas
- ▶ Botellero cromado
- ▶ Tirador exterior
- ▶ Consumo de energía anual: 178 kWh
- ▶ Capacidad útil total: 440 litros
- ▶ **Capacidad de congelación: 11 kg/24 h**
- ▶ **Muy silencioso: 35 dB(A) re 1 pW**
- ▶ Apertura de la puerta derecha. Puerta reversible
- ▶ Posibilidad de unión de dos combis juntos con accesorio de unión **KSZ39AL00**


**NUEVO**


En caso de que se coloque el aparato directamente en la pared, todos los cajones pueden extraerse del todo tanto para modelos con tirador integrado como con tirador externo.

Dimensiones en mm

\*Dentro del rango A (más eficiente) a G (menos eficiente).

## Combi NoFrost XXL, ancho 70 cm

**KGN49LBCF**

Serie | 6

EAN: 4242005291984

Puertas cristal negro

Precio ref. final:

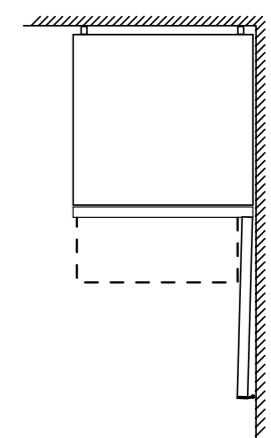
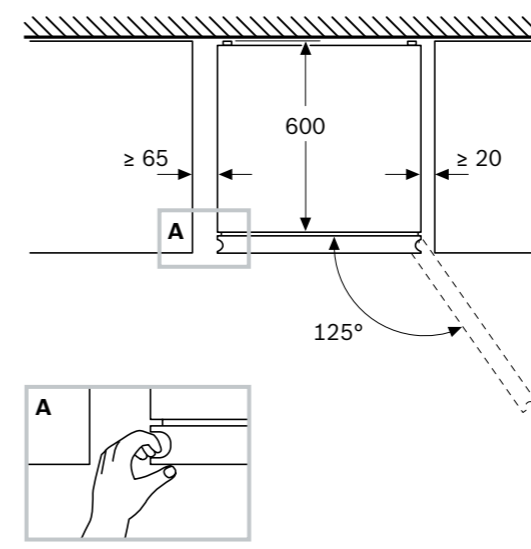
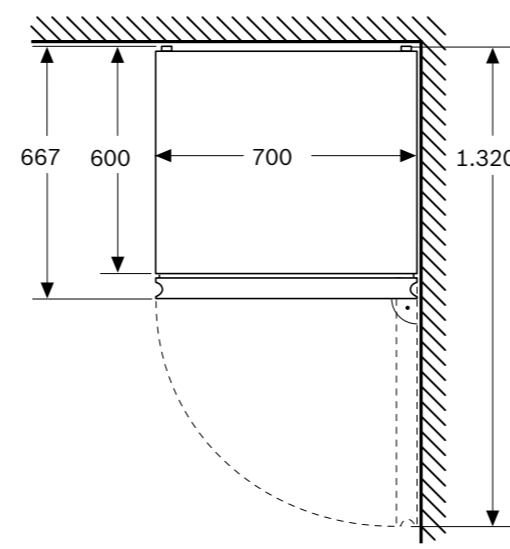
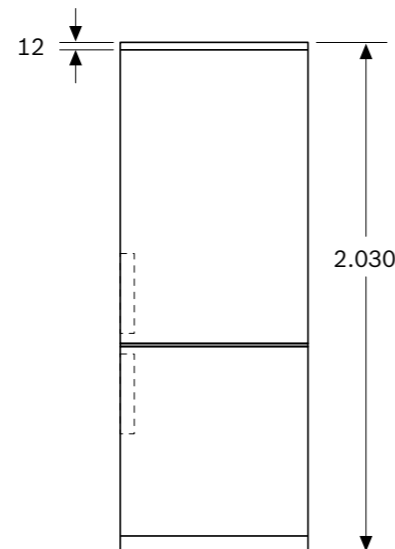
**1.925 €**


MasterChef



- ▶ **Compresor con tecnología Inverter**
- ▶ **Clase de eficiencia energética\*: C**
- ▶ **Dimensiones (alto x ancho x fondo): 203x70x67 cm**
- ▶ **Tecnología Twin NoFrost y Compact Condenser: dos evaporadores, condensador compacto y un condensador en el lateral derecho**
- ▶ 2 circuitos de frío totalmente independientes, 2 evaporadores, mejor sistema de distribución de frío y conservación
- ▶ Sistema de conservación **VitaFresh XXL**: conserva los alimentos frescos durante más tiempo, cajones con diferentes parámetros de conservación en temperatura y humedad
- ▶ Iluminación LED interior superior y lateral con efecto SoftStart
- ▶ Display LED interior con indicador de temperaturas
- ▶ Funciones especiales: Congelación "Super" y Refrigeración "Super", señal acústica y óptica de avería, temperatura y puerta abierta, función ECO

- ▶ Sistema **Metal MultiAir Flow**, óptima distribución de frío y uniformidad de temperatura
- ▶ **Bandejas de cristal y balcones Flex** para una mayor flexibilidad en el almacenamiento
- ▶ Perfiles cromados tanto de balcones como de bandejas
- ▶ Botellero cromado
- ▶ Tirador integrado
- ▶ Consumo de energía anual: 178 kWh
- ▶ Capacidad útil total: 440 litros
- ▶ **Capacidad de congelación: 11 kg/24 h**
- ▶ **Muy silencioso: 35 dB(A) re 1 pW**
- ▶ Apertura de la puerta derecha. Puerta reversible



En caso de que se coloque el aparato directamente en la pared, todos los cajones pueden extraerse del todo tanto para modelos con tirador integrado como con tirador externo.

Dimensiones en mm

\*Dentro del rango A (más eficiente) a G (menos eficiente).

## Combi NoFrost XXL, ancho 70 cm

**KG490XBT**

Serie | 4

EAN: 4242005378067

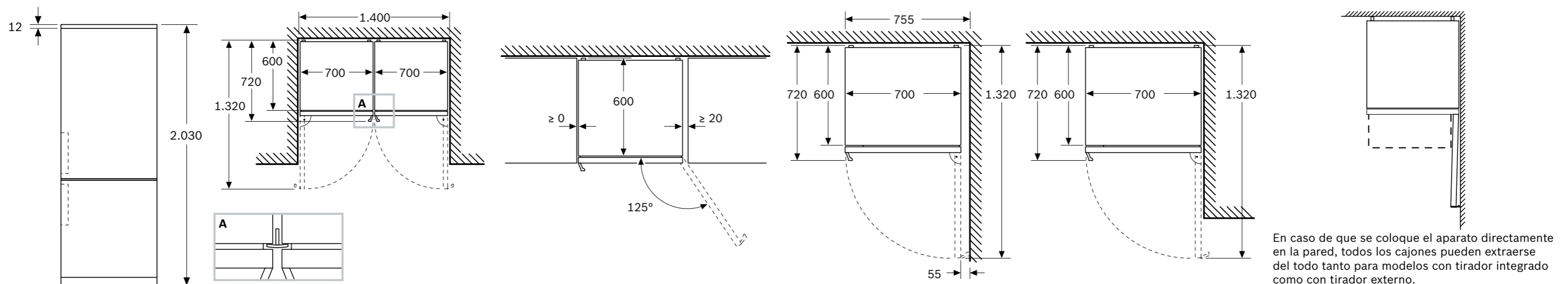
Puertas BlackInox antihuellas

Precio ref. final:

**1.815 €**


- ▶ **Compresor con tecnología Inverter**
- ▶ **Clase de eficiencia energética\*: B**
- ▶ **Producto Sostenible: reducción de un 33% de la huella de carbono en el proceso de fabricación**
- ▶ **Dimensiones (alto x ancho x fondo): 203x70x67 cm**
- ▶ **Tecnología Twin NoFrost y Compact Condenser: dos evaporadores, condensador compacto y ningún condensador en los laterales**
- ▶ 2 circuitos de frío totalmente independientes, 2 evaporadores, mejor sistema de distribución de frío y conservación
- ▶ Sistema de conservación **VitaFresh XXL**: conserva los alimentos frescos durante más tiempo, cajones con diferentes parámetros de conservación en temperatura y humedad
- ▶ Iluminación LED con efecto SoftStart
- ▶ Display LED interior con indicador de temperaturas

- ▶ Funciones especiales: Congelación "Super" y Refrigeración "Super", señal acústica y óptica de avería, temperatura y puerta abierta, función ECO
- ▶ Sistema MultiAir Flow, mejor distribución de frío y uniformidad de temperatura
- ▶ Botellero cromado
- ▶ Tirador exterior
- ▶ Consumo de energía anual: 178 kWh
- ▶ Capacidad útil total: 440 litros
- ▶ **Capacidad de congelación: 11 kg/24 h**
- ▶ **Muy silencioso: 34 dB(A) re 1 pW**
- ▶ Apertura de la puerta derecha. Puerta reversible
- ▶ Posibilidad de unión de dos combis juntos con accesorio de unión **KSZ39AX00**



En caso de que se coloque el aparato directamente en la pared, todos los cajones pueden extraerse del todo tanto para modelos con tirador integrado como con tirador externo.

Dimensiones en mm

\*Dentro del rango A (más eficiente) a G (menos eficiente).

## Combis NoFrost XXL, ancho 70 cm

[Ver resumen de gama](#)
[Ver datos técnicos](#)
[Ver modo demo](#)

### KGN49XIDQ

Serie | 4

EAN: 4242005414925

Puertas acero inoxidable antihuellas

Precio ref. final:

1.429 €

### KGN49XWDP

Serie | 4

EAN: 4242005414000

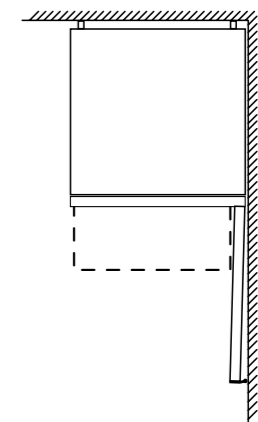
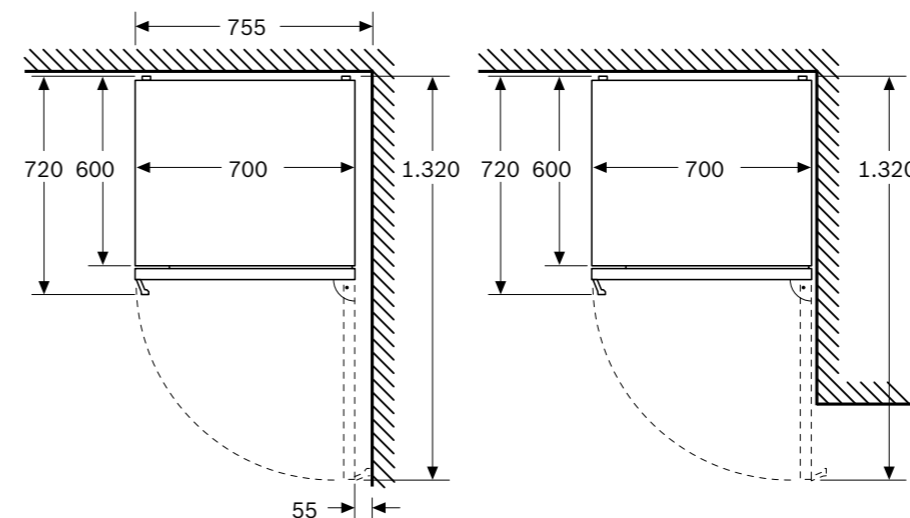
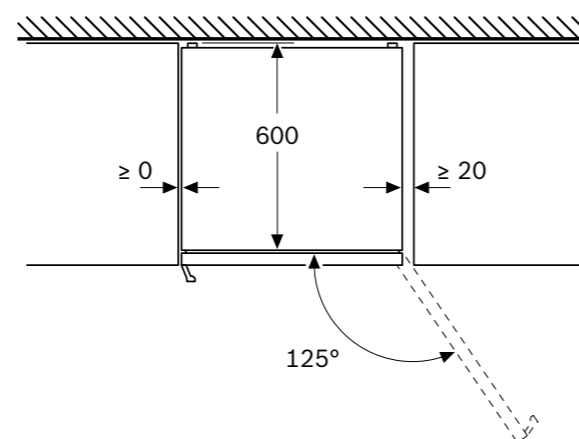
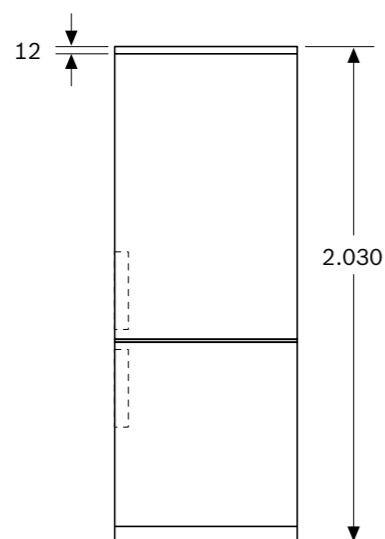
Puertas blancas

Precio ref. final:

1.319 €



- ▶ **Compresor con tecnología Inverter**
- ▶ **Clase de eficiencia energética\*: D**
- ▶ **Dimensiones (alto x ancho x fondo): 203x70x67 cm**
- ▶ Tecnología NoFrost, Full Skin Condenser, condensadores en los dos laterales
- ▶ Sistema de conservación **VitaFresh**: conserva los alimentos frescos durante más tiempo, cajones con diferentes parámetros de conservación en temperatura y humedad
- ▶ Iluminación LED superior con efecto SoftStart
- ▶ Display LED exterior con indicador de temperaturas
- ▶ Funciones especiales: Congelación "Super" y Refrigeración "Super", señal acústica y óptica de temperatura y puerta abierta, función ECO
- ▶ Bandejas de cristal EasyAccess con topes de seguridad antivuelco
- ▶ Botellero cromado
- ▶ Tirador exterior
- ▶ Consumo de energía anual: 207 kWh
- ▶ Capacidad útil total: 438 litros
- ▶ **Capacidad de congelación: 11 kg/24 h**
- ▶ **Silencioso: 36 dB(A) re 1 pW**
- ▶ Apertura de la puerta derecha. Puerta reversible


**NUEVO**


En caso de que se coloque el aparato directamente en la pared, todos los cajones pueden extraerse del todo tanto para modelos con tirador integrado como con tirador externo.

Dimensiones en mm

\*Dentro del rango A (más eficiente) a G (menos eficiente).

## Combi NoFrost XXL, ancho 70 cm y fondo 81 cm

[Ver resumen de gama](#)
[Ver datos técnicos](#)
[Ver modo demo](#)
**KG56XIDR**

Serie | 4

EAN: 4242005308286

Puertas acero inoxidable antihuellas



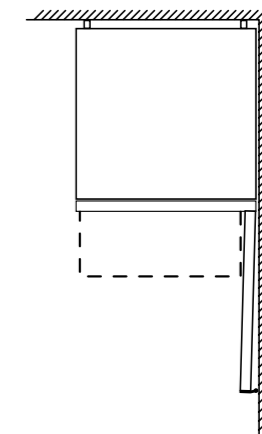
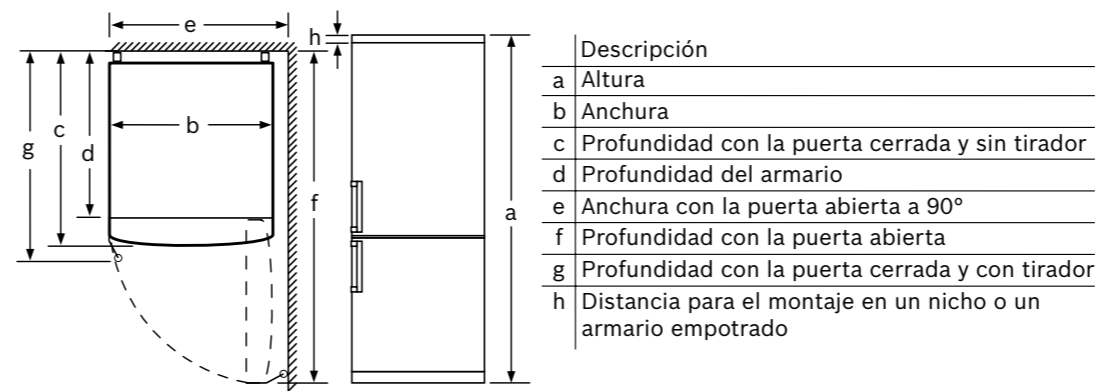
Precio ref. final:

**1.545 €**


- ▶ **Compresor con tecnología Inverter**
- ▶ **Clase de eficiencia energética\*: D**
- ▶ **Dimensiones (alto x ancho x fondo): 193x70x81 cm**
- ▶ Tecnología NoFrost, Full Skin Condenser, condensadores en los dos laterales
- ▶ Sistema de conservación **VitaFresh**: conserva los alimentos frescos durante más tiempo, cajones con diferentes parámetros de conservación en temperatura y humedad
- ▶ Iluminación LED interior superior con efecto SoftStart
- ▶ Display LED exterior con indicador de temperaturas
- ▶ Funciones especiales: Congelación "Super" y Refrigeración "Super", señal acústica y óptica de avería, temperatura y puerta abierta, función ECO
- ▶ Bandejas de cristal EasyAccess con topes de seguridad antivuelco
- ▶ Botellero cromado
- ▶ Cajón BigBox de gran capacidad
- ▶ Tirador exterior
- ▶ Consumo de energía anual: 210 kWh
- ▶ Capacidad útil total: 508 litros
- ▶ **Capacidad de congelación: 10 kg/24 h**
- ▶ Silencioso: 39 dB(A) re 1 pW
- ▶ Apertura de la puerta derecha. Puerta reversible



Nombre del aparato	a	b	c	d	e	f	g	h
KG56 (Tirador interior)	1.930	700	800	720	700	1.450	800	12
KG56 (Tirador exterior)	1.930	700	800	720	740	1.450	840	12



En caso de que se coloque el aparato directamente en la pared, todos los cajones pueden extraerse del todo tanto para modelos con tirador integrado como con tirador externo.

Dimensiones en mm

\*Dentro del rango A (más eficiente) a G (menos eficiente).

## Combi NoFrost XXL, ancho 70 cm y fondo 81 cm

[Ver resumen de gama](#)
[Ver datos técnicos](#)
[Ver modo demo](#)
**KG56XWEA**

Serie | 4

EAN: 4242005317257

Puertas blancas

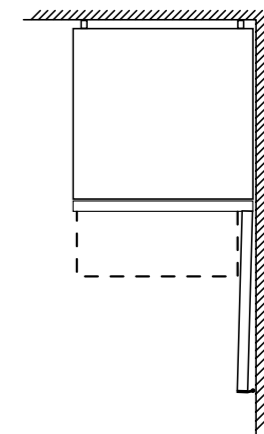
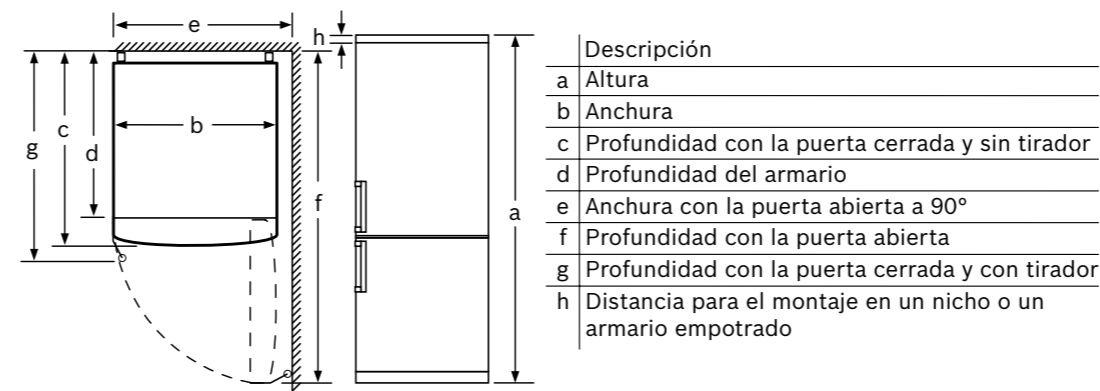
Precio ref. final:

**1.395 €**


- ▶ **Compresor con tecnología Inverter**
- ▶ Clase de eficiencia energética\*: E
- ▶ **Dimensiones (alto x ancho x fondo): 193x70x81 cm**
- ▶ Tecnología NoFrost, Full Skin Condenser, condensadores en los dos laterales
- ▶ Sistema de conservación **VitaFresh**: conserva los alimentos frescos durante más tiempo, cajones con diferentes parámetros de conservación en temperatura y humedad
- ▶ Iluminación LED interior superior con efecto SoftStart
- ▶ Display LED exterior con indicador de temperaturas
- ▶ Funciones especiales: Congelación "Super" y Refrigeración "Super", señal acústica y óptica de avería, temperatura y puerta abierta, función ECO
- ▶ Bandejas de cristal EasyAccess con topes de seguridad antivuelco
- ▶ Botellero cromado
- ▶ Cajón BigBox de gran capacidad
- ▶ Tirador integrado
- ▶ Consumo de energía anual: 262 kWh
- ▶ Capacidad útil total: 508 litros
- ▶ **Capacidad de congelación: 10 kg/24 h**
- ▶ Silencioso: 40 dB(A) re 1 pW
- ▶ Apertura de la puerta derecha. Puerta reversible



Nombre del aparato	a	b	c	d	e	f	g	h
KG56 (Tirador interior)	1.930	700	800	720	700	1.450	800	12
KG56 (Tirador exterior)	1.930	700	800	720	740	1.450	840	12



En caso de que se coloque el aparato directamente en la pared, todos los cajones pueden extraerse del todo tanto para modelos con tirador integrado como con tirador externo.

Dimensiones en mm

\*Dentro del rango A (más eficiente) a G (menos eficiente).

## Combi NoFrost, ancho 60 cm

[Ver resumen de gama](#)
[Ver datos técnicos](#)
[Ver modo demo](#)
**KG39AIAT**

Serie | 6

EAN: 4242005325443

Puertas acero inoxidable antihuellas

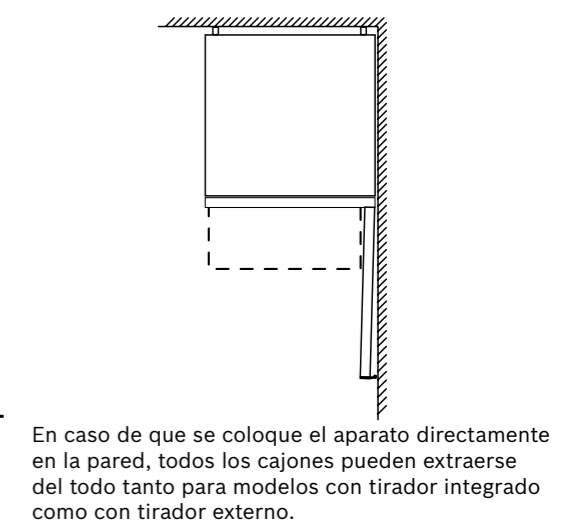
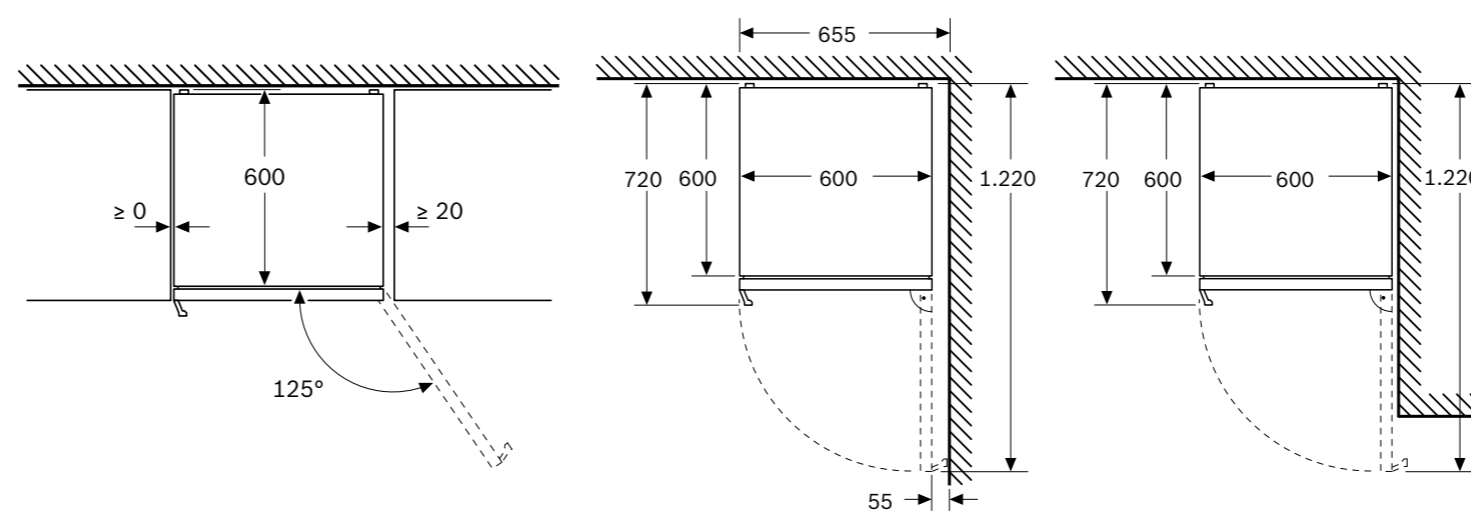
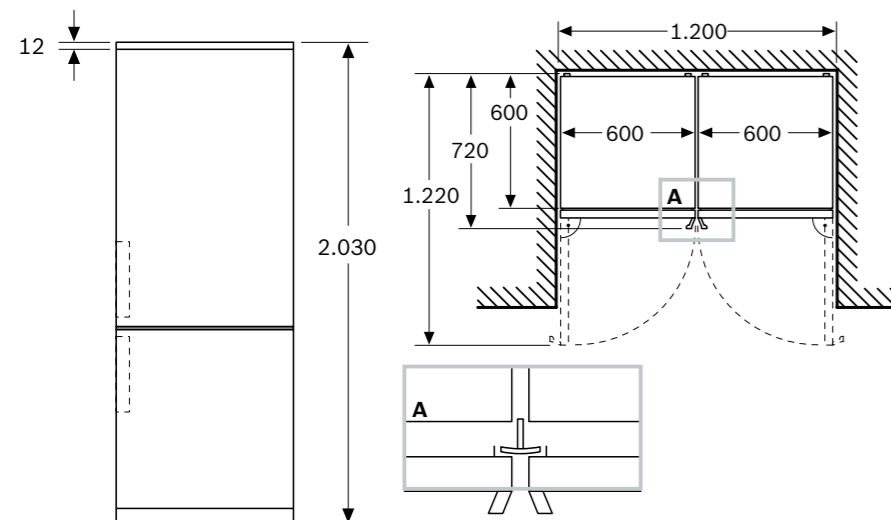


Precio ref. final:

**1.979 €**


- ▶ **Compresor con tecnología Inverter**
- ▶ **Clase de eficiencia energética\*: A**
- ▶ **Dimensiones (alto x ancho x fondo): 203x60x67 cm**
- ▶ **Tecnología Twin NoFrost y Compact Condenser: dos evaporadores, condensador compacto y ningún condensador en los laterales**
- ▶ 2 circuitos de frío totalmente independientes, 2 evaporadores, mejor sistema de distribución de frío y conservación
- ▶ Sistema de conservación **VitaFresh XXL**: conserva los alimentos frescos durante más tiempo, cajones con diferentes parámetros de conservación en temperatura y humedad
- ▶ Iluminación LED, superior y lateral, con efecto SoftStart
- ▶ Display LED interior con indicador de temperaturas
- ▶ Funciones especiales: Congelación "Super" y Refrigeración "Super", señal acústica y óptica de temperatura y puerta abierta, función ECO

- ▶ Sistema **Metal MultiAir Flow**, óptima distribución de frío y uniformidad de temperatura
- ▶ **Bandejas de cristal y balcones Flex** para una mayor flexibilidad en el almacenamiento
- ▶ Perfiles cromados tanto de balcones como de bandejas
- ▶ Botellero cromado
- ▶ Tirador exterior
- ▶ Consumo de energía anual: 104 kWh
- ▶ Capacidad útil total: 363 litros
- ▶ **Capacidad de congelación: 11 kg/24 h**
- ▶ **Muy silencioso: 29 dB(A) re 1 pW**
- ▶ Apertura de la puerta derecha. Puerta reversible
- ▶ Posibilidad de unión de dos combis juntos con accesorio de unión **KSZ39AL00**



En caso de que se coloque el aparato directamente en la pared, todos los cajones pueden extraerse del todo tanto para modelos con tirador integrado como con tirador externo.

Dimensiones en mm

\*Dentro del rango A (más eficiente) a G (menos eficiente).



## Combi NoFrost, ancho 60 cm

**KGN39AIBT**

Serie | 6

EAN: 4242005253326

Puertas acero inoxidable antihuellas

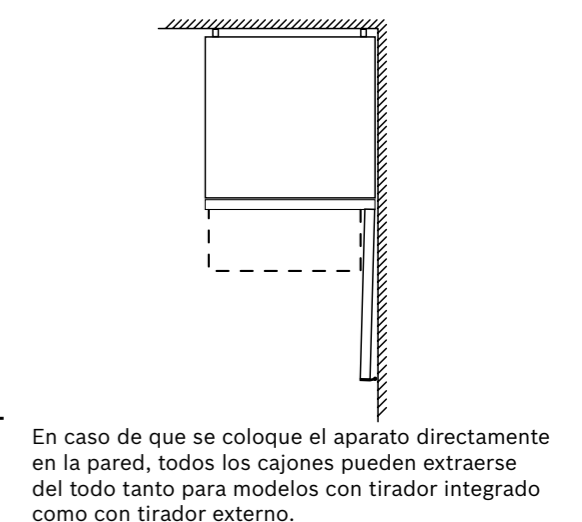
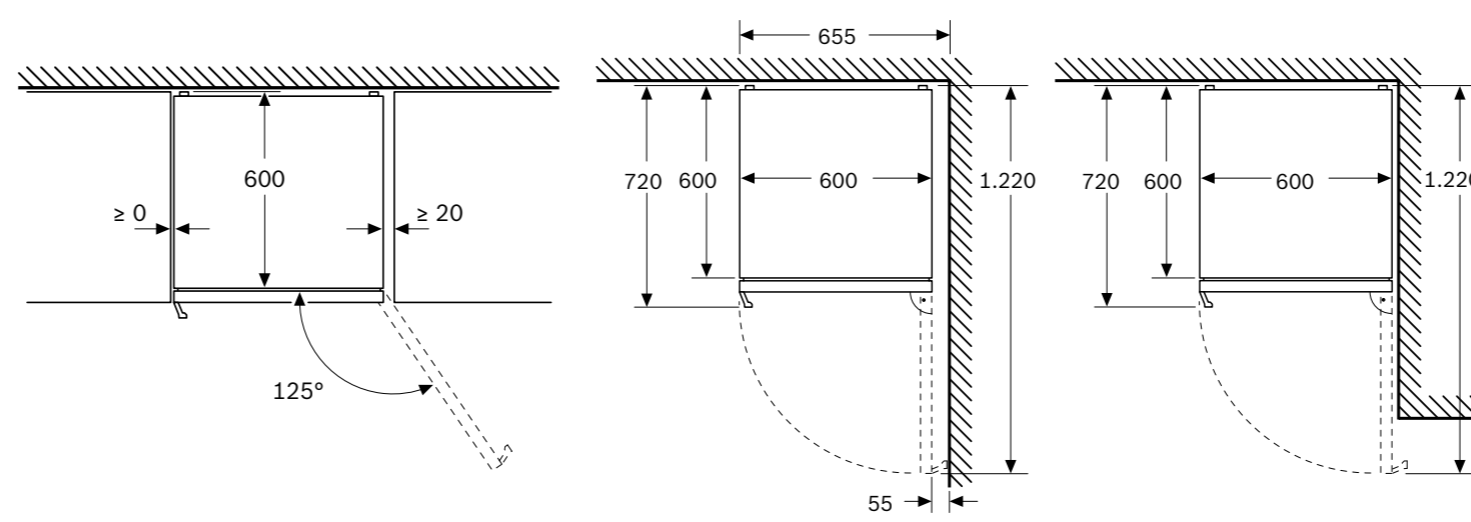
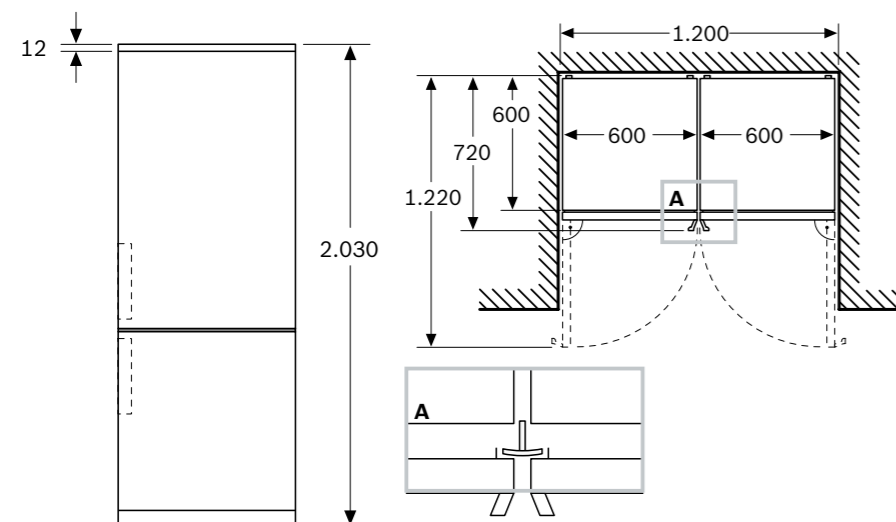


Precio ref. final:

**1.615 €**


- ▶ **Compresor con tecnología Inverter**
- ▶ **Clase de eficiencia energética\*: B**
- ▶ **Dimensiones (alto x ancho x fondo): 203x60x67 cm**
- ▶ **Tecnología Twin NoFrost y Compact Condenser: dos evaporadores, condensador compacto y ningún condensador en los laterales**
- ▶ 2 circuitos de frío totalmente independientes, 2 evaporadores, mejor sistema de distribución de frío y conservación
- ▶ Sistema de conservación **VitaFresh XXL**: conserva los alimentos frescos durante más tiempo, cajones con diferentes parámetros de conservación en temperatura y humedad
- ▶ Iluminación LED, superior y lateral, con efecto SoftStart
- ▶ Display LED exterior con indicador de temperaturas
- ▶ Funciones especiales: Congelación "Super" y Refrigeración "Super", señal acústica y óptica de temperatura y puerta abierta, función ECO

- ▶ Sistema **Metal MultiAir Flow**, óptima distribución de frío y uniformidad de temperatura
- ▶ **Bandejas de cristal y balcones Flex** para una mayor flexibilidad en el almacenamiento
- ▶ Perfiles cromados tanto de balcones como de bandejas
- ▶ Botellero cromado
- ▶ Tirador exterior
- ▶ Consumo de energía anual: 129 kWh
- ▶ Capacidad útil total: 363 litros
- ▶ **Capacidad de congelación: 10 kg/24 h**
- ▶ **Muy silencioso: 33 dB(A) re 1 pW**
- ▶ Apertura de la puerta derecha. Puerta reversible
- ▶ Posibilidad de unión de dos combis juntos con accesorio de unión **KSZ39AL00**



Dimensiones en mm

\*Dentro del rango A (más eficiente) a G (menos eficiente).

## Combi NoFrost, ancho 60 cm

KGN39LBCF

Serie | 6

EAN: 4242005274161

Puertas cristal negro

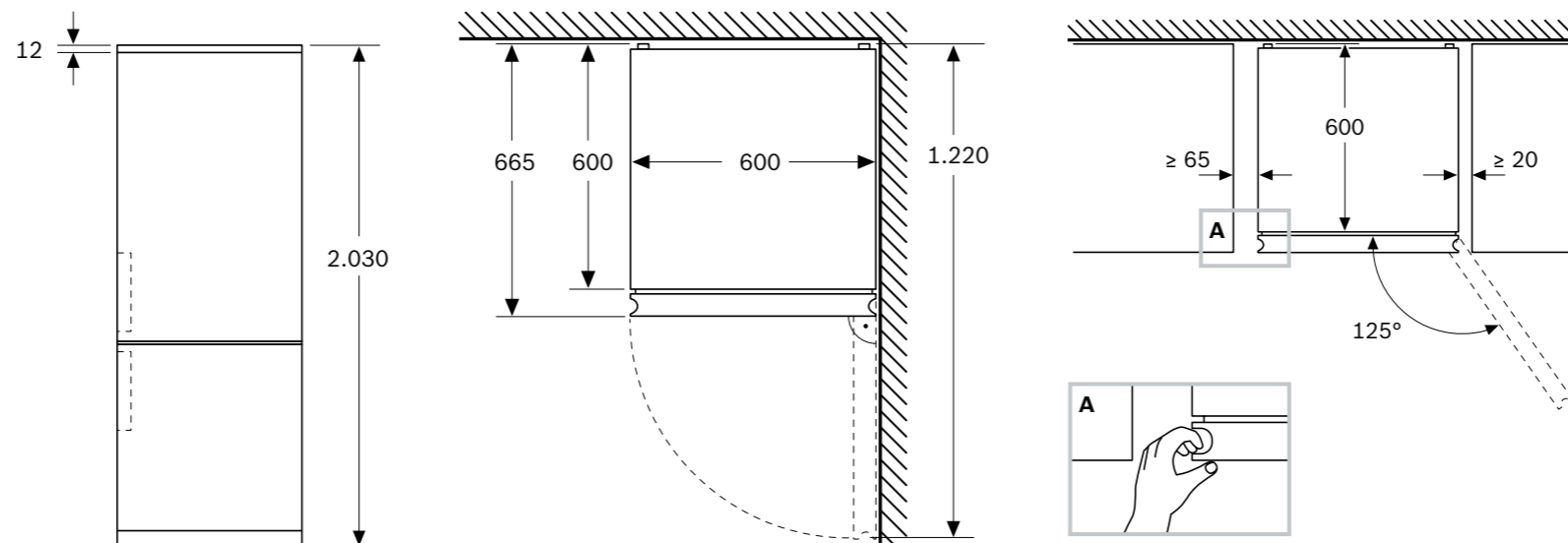
Precio ref. final:

1.659 €



- ▶ **Compresor con tecnología Inverter**
- ▶ **Clase de eficiencia energética\*: C**
- ▶ **Dimensiones (alto x ancho x fondo): 203x60x67 cm**
- ▶ **Tecnología Twin NoFrost y Compact Condenser: dos evaporadores, condensador compacto y un condensador en el lateral derecho**
- ▶ 2 circuitos de frío totalmente independientes, 2 evaporadores, mejor sistema de distribución de frío y conservación
- ▶ Sistema de conservación **VitaFresh XXL**: conserva los alimentos frescos durante más tiempo, cajones con diferentes parámetros de conservación en temperatura y humedad
- ▶ Iluminación LED, superior y lateral, con efecto SoftStart
- ▶ Display LED interior con indicador de temperaturas
- ▶ Funciones especiales: Congelación "Super" y Refrigeración "Super", señal acústica y óptica de temperatura y puerta abierta, función ECO

- ▶ Sistema **Metal MultiAir Flow**, óptima distribución de frío y uniformidad de temperatura
- ▶ **Bandejas de cristal y balcones Flex** para una mayor flexibilidad en el almacenamiento
- ▶ Perfiles cromados tanto de balcones como de bandejas
- ▶ Botellero cromado
- ▶ Tirador integrado
- ▶ Consumo de energía anual: 162 kWh
- ▶ Capacidad útil total: 363 litros
- ▶ **Capacidad de congelación: 10 kg/24 h**
- ▶ **Muy silencioso: 35 dB(A) re 1 pW**
- ▶ Apertura de la puerta derecha. Puerta reversible



En caso de que se coloque el aparato directamente en la pared, todos los cajones pueden extraerse del todo tanto para modelos con tirador integrado como con tirador externo.

Dimensiones en mm

\*Dentro del rango A (más eficiente) a G (menos eficiente).

## Combi NoFrost, ancho 60 cm

**KG39AICT**

Serie | 6

EAN: 4242005274154

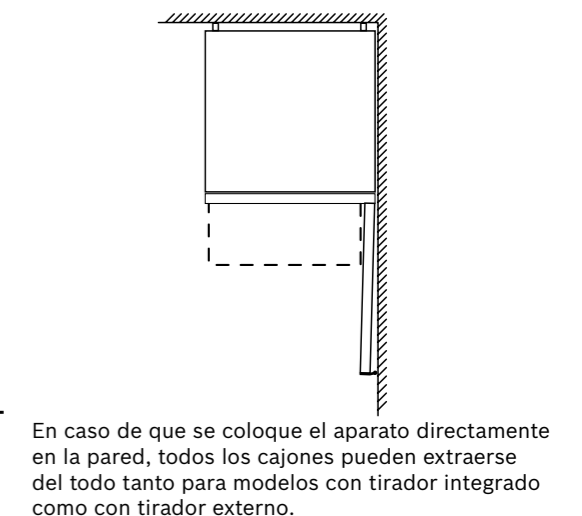
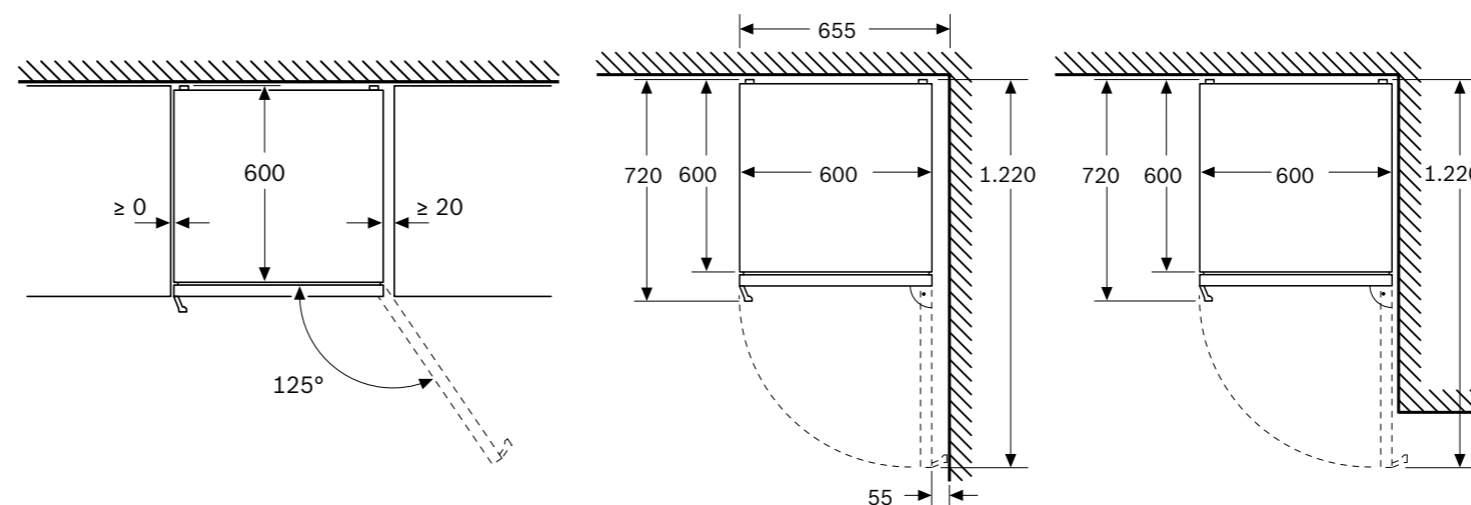
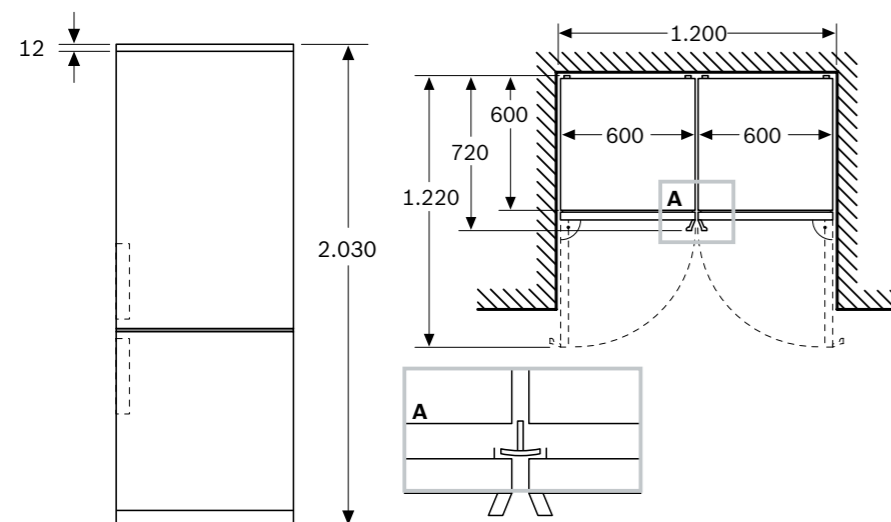
Puertas acero inoxidable antihuellas

Precio ref. final:

**1.495 €**


- ▶ **Home Connect: control a través de dispositivos móviles**
- ▶ **Compresor con tecnología Inverter**
- ▶ **Clase de eficiencia energética\*: C**
- ▶ **Dimensiones (alto x ancho x fondo): 203x60x67 cm**
- ▶ **Tecnología Twin NoFrost y Compact Condenser: dos evaporadores, condensador compacto y un condensador en el lateral derecho**
- ▶ 2 circuitos de frío totalmente independientes, 2 evaporadores, mejor sistema de distribución de frío y conservación
- ▶ Sistema de conservación **VitaFresh XXL**: conserva los alimentos frescos durante más tiempo, cajones con diferentes parámetros de conservación en temperatura y humedad
- ▶ Iluminación LED, superior y lateral, con efecto SoftStart
- ▶ Display LED exterior con indicador de temperaturas

- ▶ Funciones especiales: Congelación "Super" y Refrigeración "Super", señal acústica y óptica de temperatura y puerta abierta, función ECO
- ▶ Sistema **Metal MultiAir Flow**, óptima distribución de frío y uniformidad de temperatura
- ▶ **Bandejas de cristal y balcones Flex** para una mayor flexibilidad en el almacenamiento
- ▶ Perfiles cromados tanto de balcones como de bandejas
- ▶ Botellero cromado
- ▶ Tirador exterior
- ▶ Consumo de energía anual: 162 kWh
- ▶ Capacidad útil total: 363 litros
- ▶ **Capacidad de congelación: 10 kg/24 h**
- ▶ **Muy silencioso: 35 dB(A) re 1 pW**
- ▶ Apertura de la puerta derecha. Puerta reversible
- ▶ Posibilidad de unión de dos combis juntos con accesorio de unión **KSZ39AL00**



Dimensiones en mm

\*Dentro del rango A (más eficiente) a G (menos eficiente).

## Combi NoFrost, ancho 60 cm

[Ver resumen de gama](#)
[Ver datos técnicos](#)
[Ver modo demo](#)
**KG39AWCT**

Serie | 6

EAN: 4242005253333

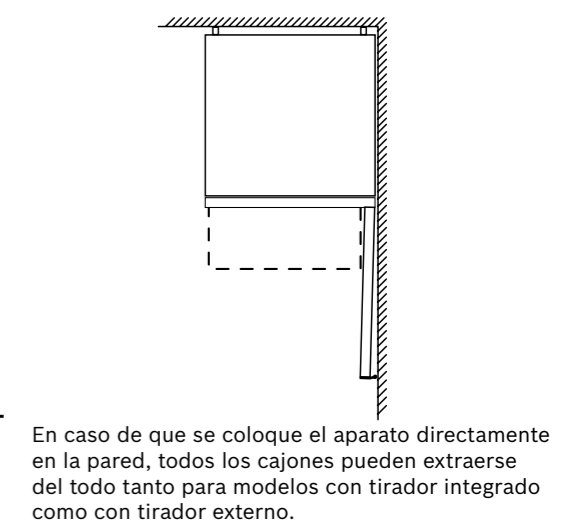
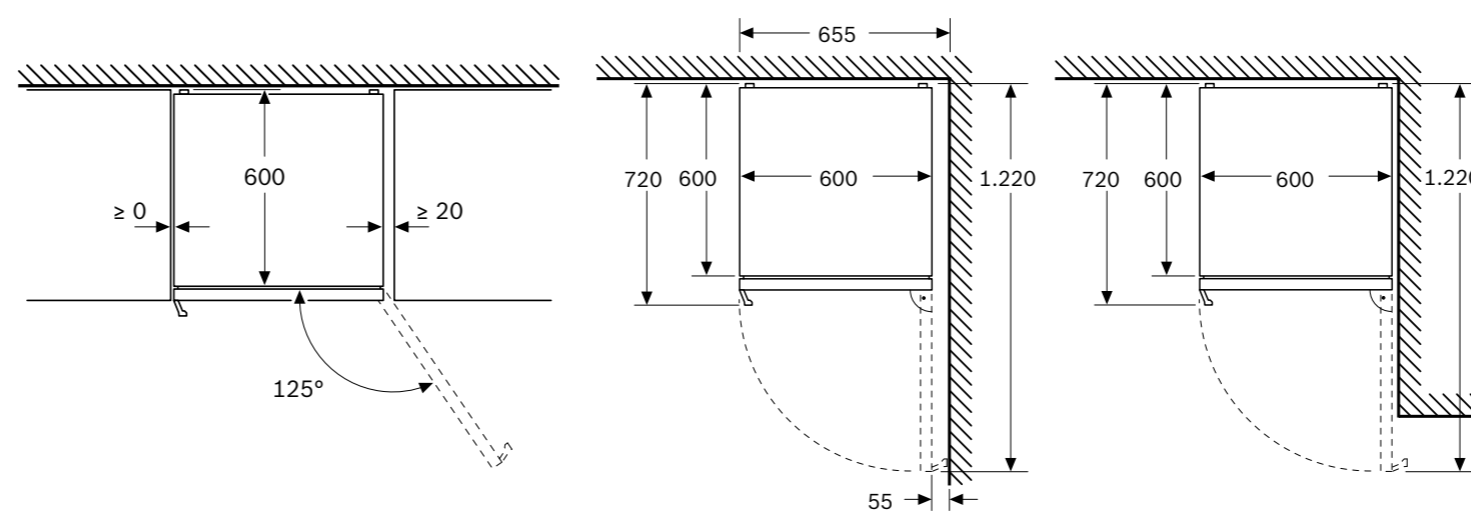
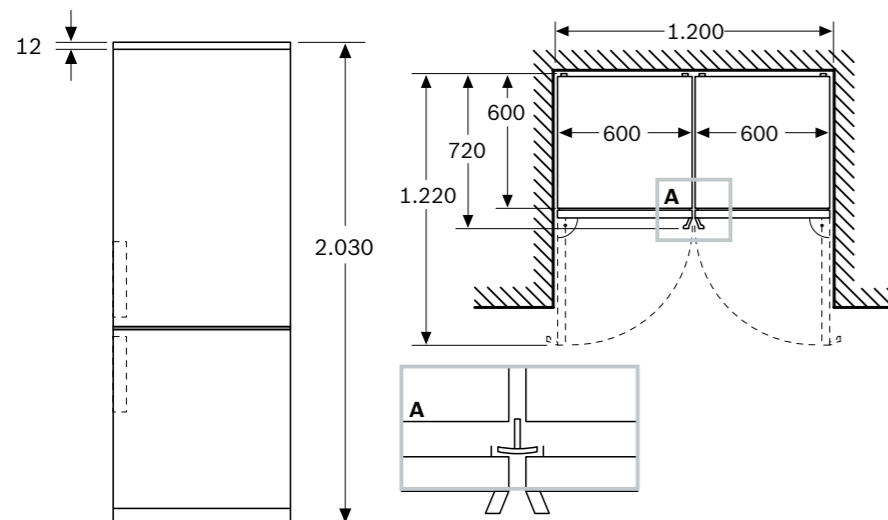
Puertas blancas

Precio ref. final:

**1.385 €**


- ▶ **Compresor con tecnología Inverter**
- ▶ **Clase de eficiencia energética\*: C**
- ▶ **Dimensiones (alto x ancho x fondo): 203x60x67 cm**
- ▶ **Tecnología Twin NoFrost y Compact Condenser: dos evaporadores, condensador compacto y un condensador en el lateral derecho**
- ▶ 2 circuitos de frío totalmente independientes, 2 evaporadores, mejor sistema de distribución de frío y conservación
- ▶ Sistema de conservación **VitaFresh XXL**: conserva los alimentos frescos durante más tiempo, cajones con diferentes parámetros de conservación en temperatura y humedad
- ▶ Iluminación LED, superior y lateral, con efecto SoftStart
- ▶ Display LED exterior con indicador de temperaturas
- ▶ Funciones especiales: Congelación "Super" y Refrigeración "Super", señal acústica y óptica de temperatura y puerta abierta, función ECO

- ▶ Sistema **Metal MultiAir Flow**, óptima distribución de frío y uniformidad de temperatura
- ▶ **Bandejas de cristal y balcones Flex** para una mayor flexibilidad en el almacenamiento
- ▶ Perfiles cromados tanto de balcones como de bandejas
- ▶ Botellero cromado
- ▶ Tirador exterior
- ▶ Consumo de energía anual: 162 kWh
- ▶ Capacidad útil total: 363 litros
- ▶ **Capacidad de congelación: 10 kg/24 h**
- ▶ **Muy silencioso: 35 dB(A) re 1 pW**
- ▶ Apertura de la puerta derecha. Puerta reversible
- ▶ Posibilidad de unión de dos combis juntos con accesorio de unión **KSZ39AW00**



Dimensiones en mm

\*Dentro del rango A (más eficiente) a G (menos eficiente).

## Combi NoFrost, ancho 60 cm

**KGN392LAF**

Serie | 4

EAN: 4242005425587

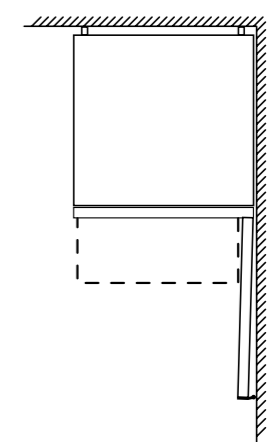
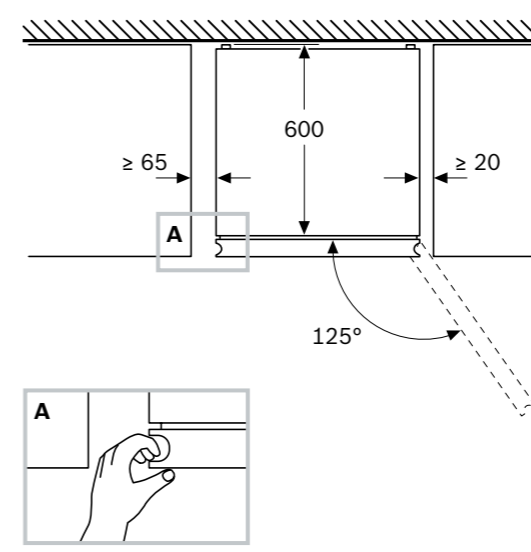
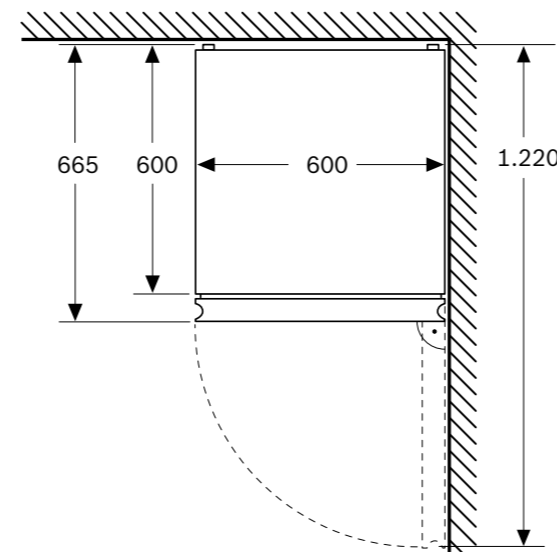
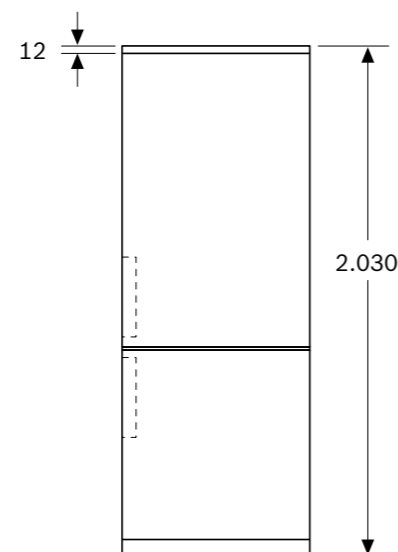
Puertas acero mate antihuellas

Precio ref. final:

**1.759 €**


- ▶ **Compresor con tecnología Inverter**
- ▶ **Clase de eficiencia energética: A**
- ▶ **Dimensiones (alto x ancho x fondo): 203x60x67 cm**
- ▶ **Tecnología Twin NoFrost y Compact Condenser: dos evaporadores, condensador compacto y ningún condensador en los laterales**
- ▶ 2 circuitos de frío totalmente independientes, 2 evaporadores, mejor sistema de distribución de frío y conservación
- ▶ Sistema de conservación **VitaFresh XXL**: conserva los alimentos frescos durante más tiempo, cajones con diferentes parámetros de conservación en temperatura y humedad
- ▶ Iluminación LED superior con efecto SoftStart
- ▶ Display LED interior con indicador de temperaturas
- ▶ Funciones especiales: Congelación "Super" y Refrigeración "Super", señal acústica y óptica de temperatura, puerta abierta y avería, función ECO

- ▶ Sistema **MultiAir Flow**, mejor distribución de frío y uniformidad de temperatura
- ▶ Botellero cromado
- ▶ Tirador integrado
- ▶ Consumo de energía anual: 104 kWh
- ▶ Capacidad útil total: 363 litros
- ▶ **Capacidad de congelación: 11 kg/24 h**
- ▶ **Muy silencioso: 29 dB(A) re 1 pW**
- ▶ Apertura de la puerta derecha. Puerta reversible


**NUEVO**


En caso de que se coloque el aparato directamente en la pared, todos los cajones pueden extraerse del todo tanto para modelos con tirador integrado como con tirador externo.

Dimensiones en mm

\*Dentro del rango A (más eficiente) a G (menos eficiente).

## Combi NoFrost, ancho 60 cm

**KG390XBT**

Serie | 4

EAN: 4242005378371

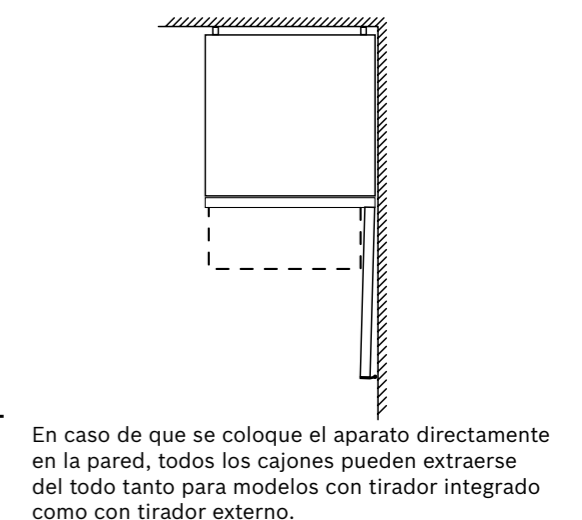
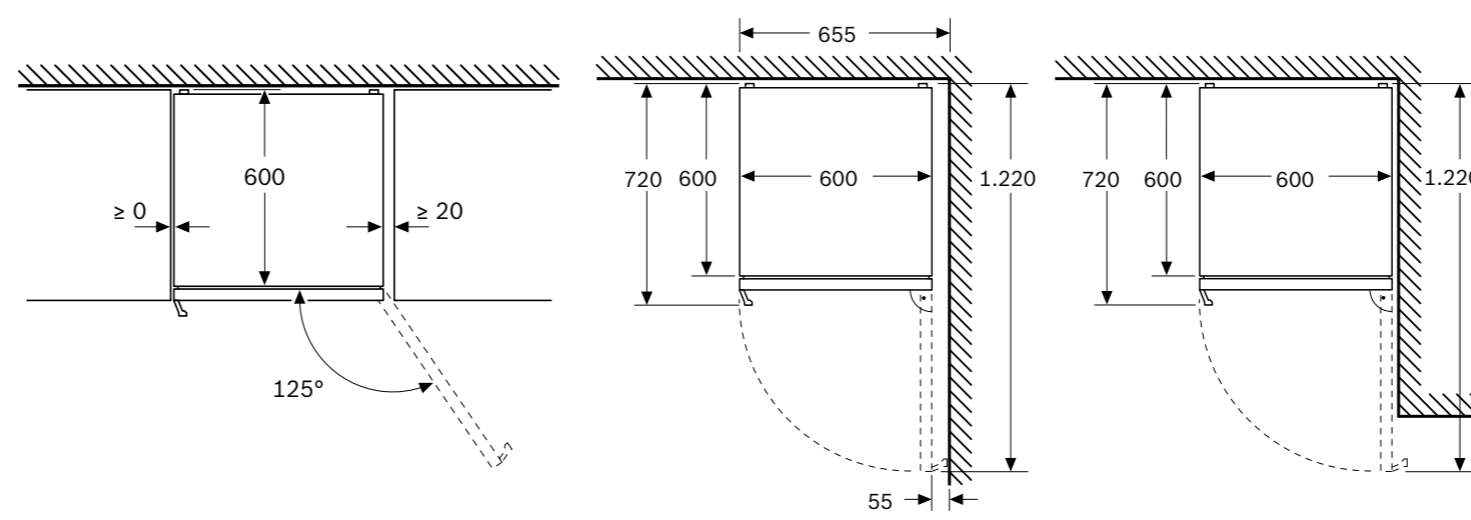
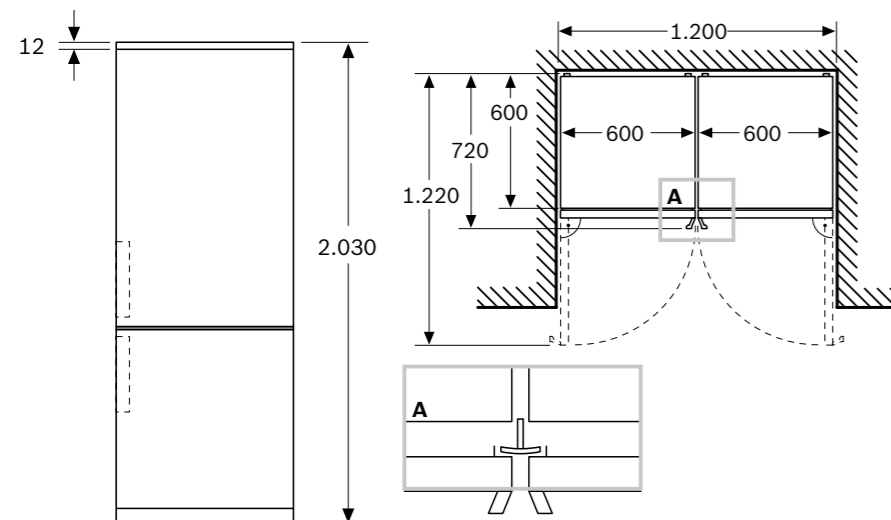
Puertas BlackInox antihuellas

Precio ref. final:

**1.649 €**


- ▶ **Compresor con tecnología Inverter**
- ▶ **Clase de eficiencia energética: B**
- ▶ **Producto Sostenible:** reducción de un **33% de la huella de carbono en el proceso de fabricación**
- ▶ **Dimensiones (alto x ancho x fondo): 203x60x67 cm**
- ▶ **Tecnología Twin NoFrost y Compact Condenser:** dos evaporadores, condensador compacto y ningún condensador en los laterales
- ▶ 2 circuitos de frío totalmente independientes, 2 evaporadores, mejor sistema de distribución de frío y conservación
- ▶ Sistema de conservación **VitaFresh XXL:** conserva los alimentos frescos durante más tiempo, cajones con diferentes parámetros de conservación en temperatura y humedad
- ▶ Iluminación LED con efecto SoftStart
- ▶ Display LED interior con indicador de temperaturas

- ▶ Funciones especiales: Congelación "Super" y Refrigeración "Super", señal acústica y óptica de avería, temperatura y puerta abierta, función ECO
- ▶ Sistema **MultiAir Flow**, mejor distribución de frío y uniformidad de temperatura
- ▶ Botellero cromado
- ▶ Tirador exterior
- ▶ Consumo de energía anual: 129 kWh
- ▶ Capacidad útil total: 363 litros
- ▶ **Capacidad de congelación: 10 kg/24 h**
- ▶ **Muy silencioso: 33 dB(A) re 1 pW**
- ▶ Apertura de la puerta derecha. Puerta reversible
- ▶ Posibilidad de unión de dos combis juntos con accesorio de unión **KSZ39AX00**



Dimensiones en mm

\*Dentro del rango A (más eficiente) a G (menos eficiente).

## Combi NoFrost, ancho 60 cm

[Ver resumen de gama](#)
[Ver datos técnicos](#)
[Ver modo demo](#)
**KGN39VXBT**

Serie | 4

EAN: 4242005334292

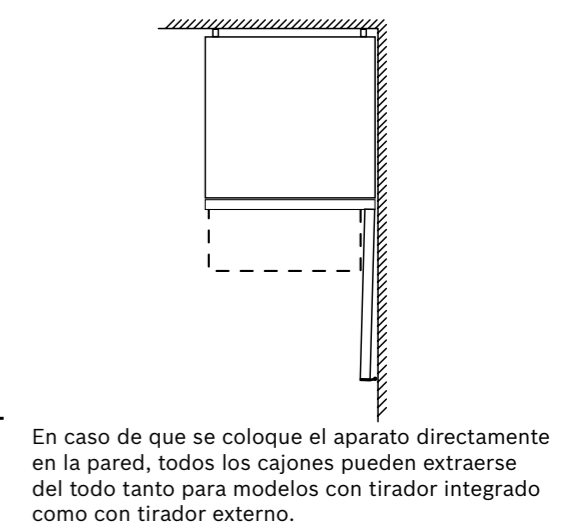
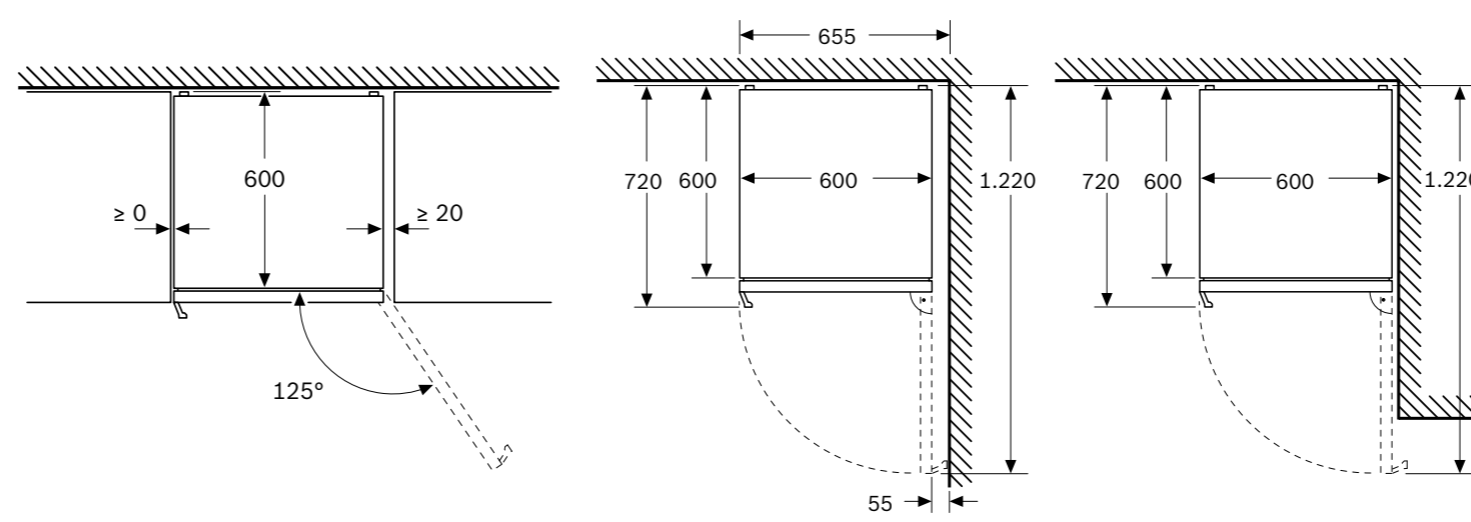
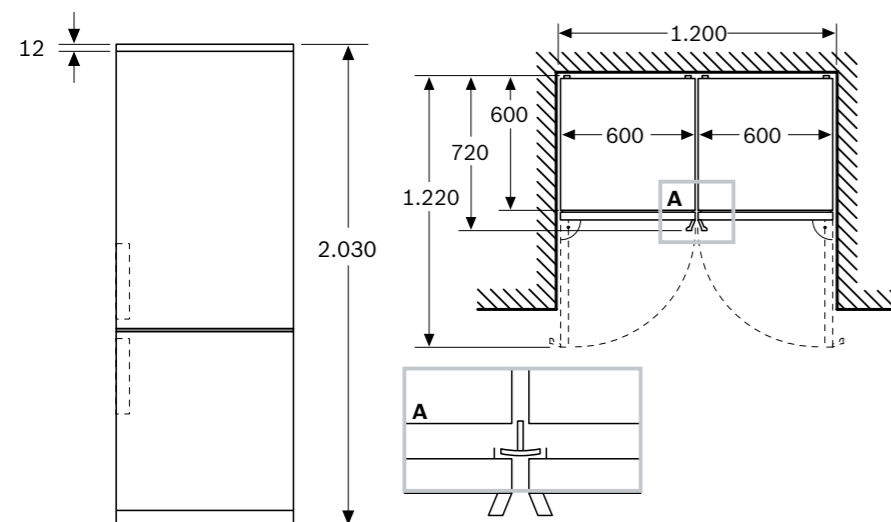
Puertas BlackInox antihuellas

Precio ref. final:

**1.515 €**


- ▶ **Compresor con tecnología Inverter**
- ▶ **Clase de eficiencia energética\*: B**
- ▶ **Dimensiones (alto x ancho x fondo): 203x60x67 cm**
- ▶ **Tecnología Twin NoFrost y Compact Condenser: dos evaporadores, condensador compacto y ningún condensador en los laterales**
- ▶ 2 circuitos de frío totalmente independientes, 2 evaporadores, mejor sistema de distribución de frío y conservación
- ▶ Sistema de conservación **VitaFresh XXL**: conserva los alimentos frescos durante más tiempo, cajones con diferentes parámetros de conservación en temperatura y humedad
- ▶ Iluminación LED con efecto SoftStart
- ▶ Display LED interior con indicador de temperaturas
- ▶ Funciones especiales: Congelación "Super" y Refrigeración "Super", señal acústica y óptica de temperatura y puerta abierta, función ECO

- ▶ Sistema MultiAir Flow, mejor distribución de frío y uniformidad de temperatura
- ▶ Botellero cromado
- ▶ Tirador exterior
- ▶ Consumo de energía anual: 129 kWh
- ▶ Capacidad útil total: 363 litros
- ▶ **Capacidad de congelación: 10 kg/24 h**
- ▶ **Muy silencioso: 33 dB(A) re 1 pW**
- ▶ Apertura de la puerta derecha. Puerta reversible
- ▶ Posibilidad de unión de dos combis juntos con accesorio de unión **KSZ39AX00**



Dimensiones en mm

\*Dentro del rango A (más eficiente) a G (menos eficiente).

## Combi NoFrost, ancho 60 cm

[Ver resumen de gama](#)
[Ver datos técnicos](#)
[Ver modo demo](#)
**KGN39VIBT**

Serie | 4

EAN: 4242005292066

Puertas acero inoxidable antihuellas

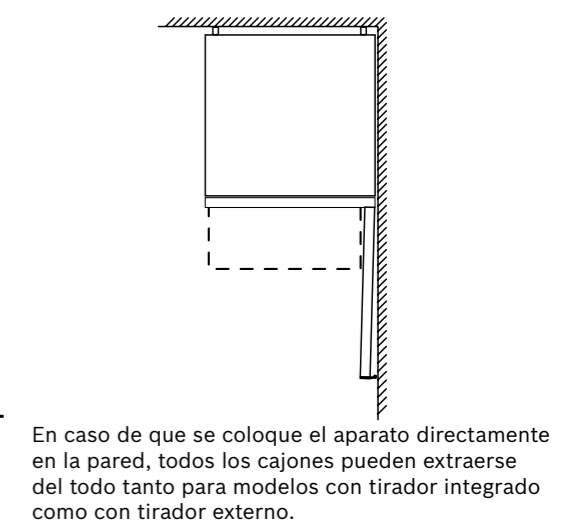
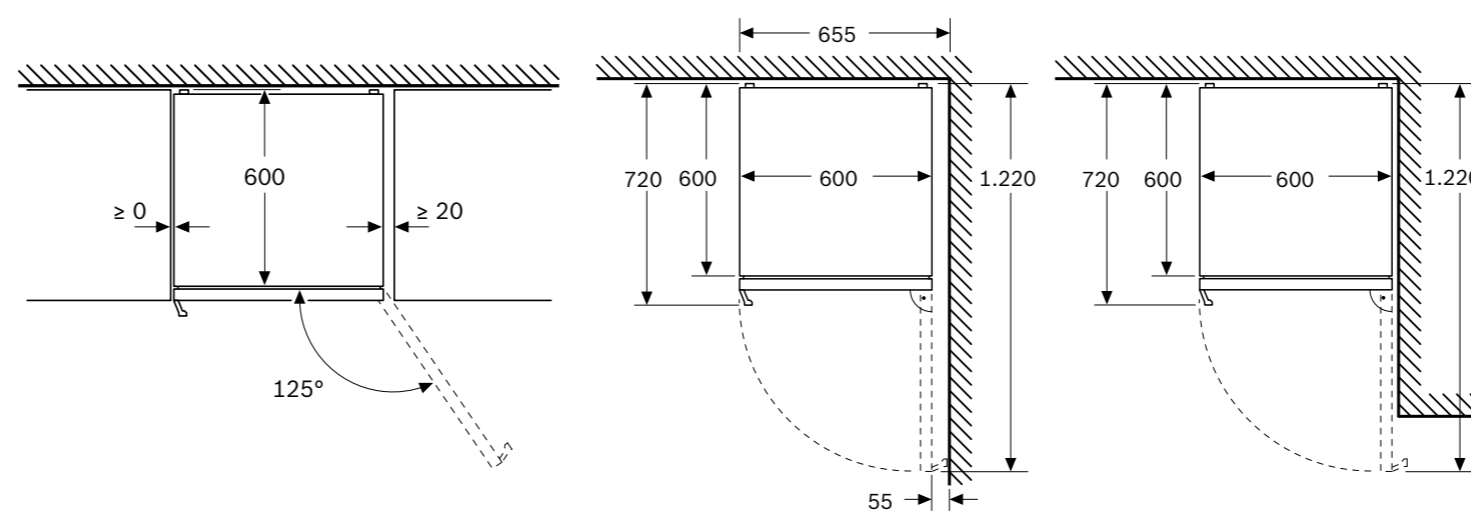
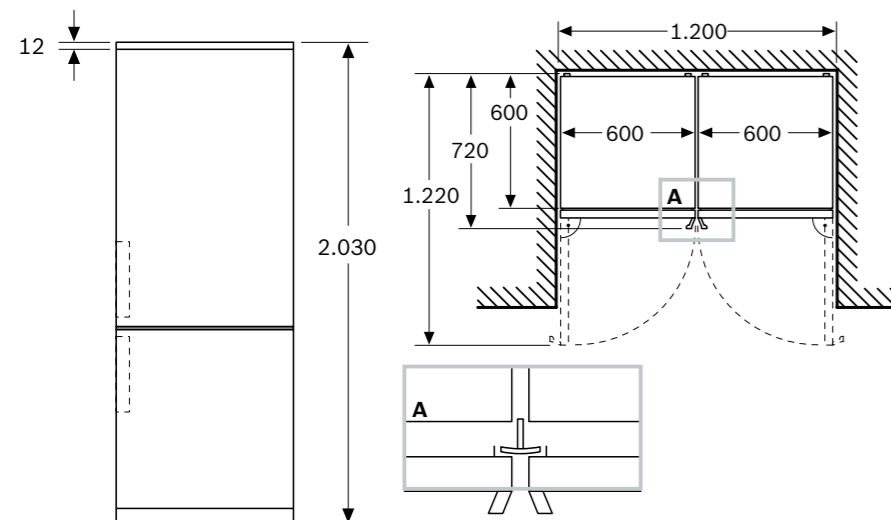


Precio ref. final:

**1.439 €**


- ▶ **Compresor con tecnología Inverter**
- ▶ **Clase de eficiencia energética\*: B**
- ▶ **Dimensiones (alto x ancho x fondo): 203x60x67 cm**
- ▶ **Tecnología Twin NoFrost y Compact Condenser: dos evaporadores, condensador compacto y ningún condensador en los laterales**
- ▶ 2 circuitos de frío totalmente independientes, 2 evaporadores, mejor sistema de distribución de frío y conservación
- ▶ Sistema de conservación **VitaFresh XXL**: conserva los alimentos frescos durante más tiempo, cajones con diferentes parámetros de conservación en temperatura y humedad
- ▶ Iluminación LED con efecto SoftStart
- ▶ Display LED interior con indicador de temperaturas
- ▶ Funciones especiales: Congelación "Super" y Refrigeración "Super", señal acústica y óptica de temperatura y puerta abierta, función ECO

- ▶ Sistema MultiAir Flow, mejor distribución de frío y uniformidad de temperatura
- ▶ Botellero cromado
- ▶ Tirador exterior
- ▶ Consumo de energía anual: 129 kWh
- ▶ Capacidad útil total: 363 litros
- ▶ **Capacidad de congelación: 10 kg/24 h**
- ▶ **Muy silencioso: 33 dB(A) re 1 pW**
- ▶ Apertura de la puerta derecha. Puerta reversible
- ▶ Posibilidad de unión de dos combis juntos con accesorio de unión **KSZ39AL00**



En caso de que se coloque el aparato directamente en la pared, todos los cajones pueden extraerse del todo tanto para modelos con tirador integrado como con tirador externo.

Dimensiones en mm

\*Dentro del rango A (más eficiente) a G (menos eficiente).



## Combi NoFrost, ancho 60 cm

[Ver resumen de gama](#)
[Ver datos técnicos](#)
[Ver modo demo](#)
**KGN39VXCT**

Serie | 4

EAN: 4242005334162

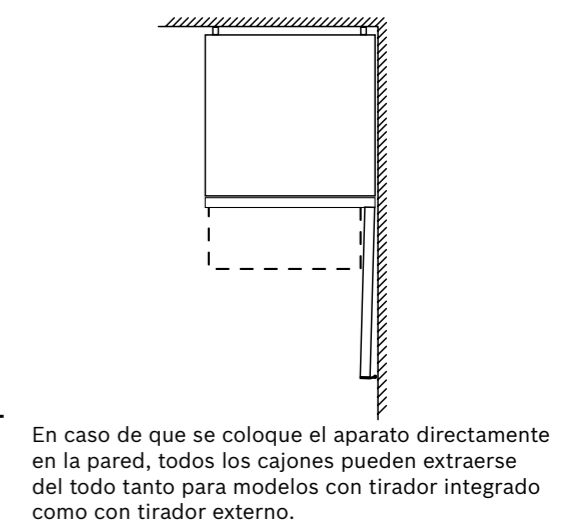
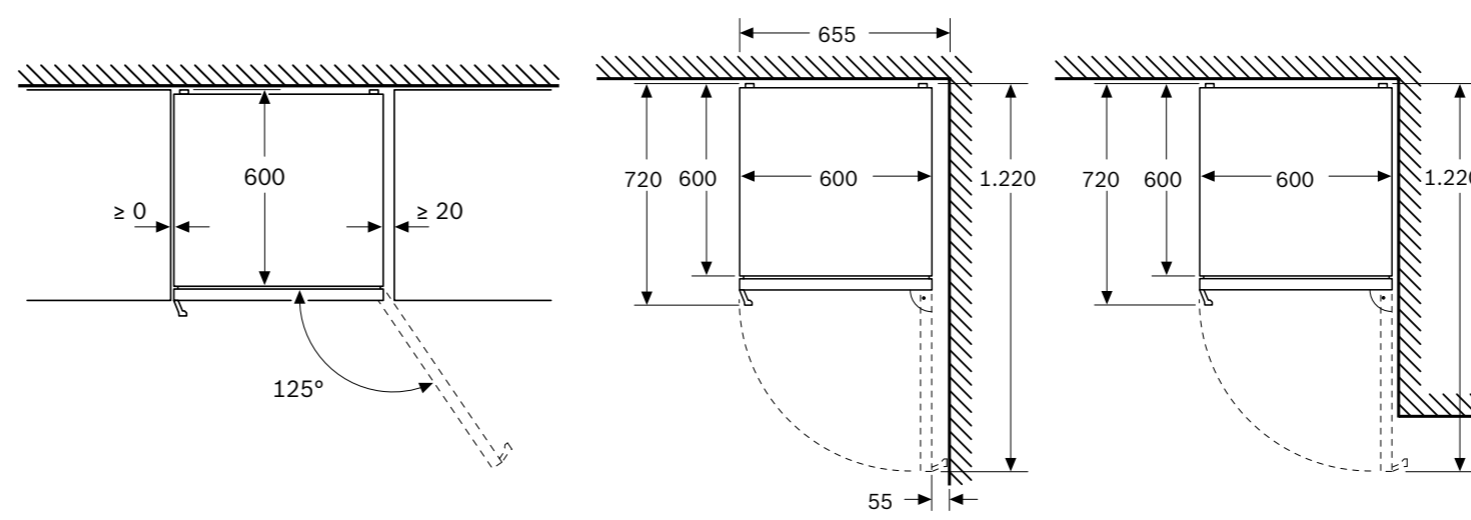
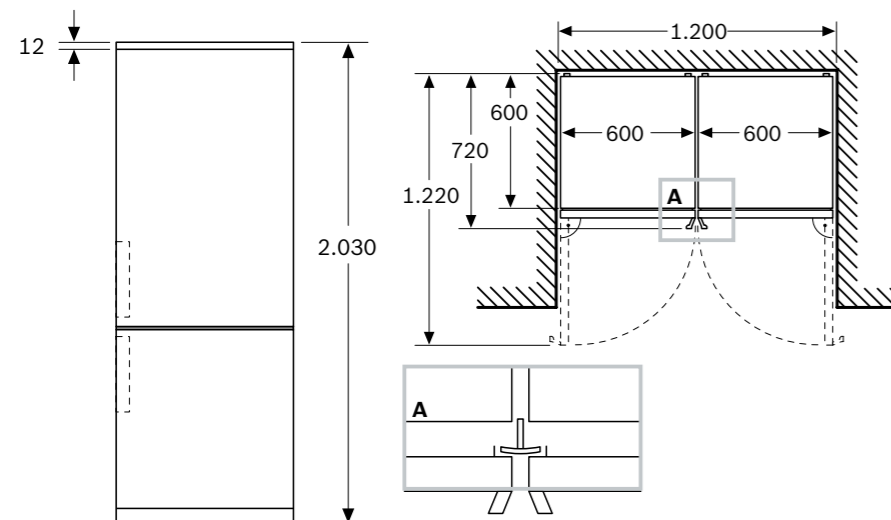
Puertas BlackInox antihuellas

Precio ref. final:

**1.319 €**


- ▶ **Compresor con tecnología Inverter**
- ▶ **Clase de eficiencia energética\*: C**
- ▶ **Dimensiones (alto x ancho x fondo): 203x60x67 cm**
- ▶ **Tecnología Twin NoFrost y Compact Condenser: dos evaporadores, condensador compacto y un condensador en el lateral derecho**
- ▶ 2 circuitos de frío totalmente independientes, 2 evaporadores, mejor sistema de distribución de frío y conservación
- ▶ Sistema de conservación **VitaFresh XXL**: conserva los alimentos frescos durante más tiempo, cajones con diferentes parámetros de conservación en temperatura y humedad
- ▶ Iluminación LED con efecto SoftStart
- ▶ Display LED interior con indicador de temperaturas
- ▶ Funciones especiales: Congelación "Super" y Refrigeración "Super", señal acústica y óptica de temperatura y puerta abierta, función ECO

- ▶ Sistema MultiAir Flow, mejor distribución de frío y uniformidad de temperatura
- ▶ Botellero cromado
- ▶ Tirador exterior
- ▶ Consumo de energía anual: 162 kWh
- ▶ Capacidad útil total: 363 litros
- ▶ **Capacidad de congelación: 10 kg/24 h**
- ▶ **Muy silencioso: 35 dB(A) re 1 pW**
- ▶ Apertura de la puerta derecha. Puerta reversible
- ▶ Posibilidad de unión de dos combis juntos con accesorio de unión **KSZ39AX00**



En caso de que se coloque el aparato directamente en la pared, todos los cajones pueden extraerse del todo tanto para modelos con tirador integrado como con tirador externo.

Dimensiones en mm

\*Dentro del rango A (más eficiente) a G (menos eficiente).

## Combis NoFrost, ancho 60 cm

[Ver resumen de gama](#)
[Ver datos técnicos](#)
[Ver modo demo](#)

### KG397ICT

EAN: 4242005274130

Puertas acero inoxidable antihuellas

Precio ref. final:

Serie | 4



1.379 €

### KG397WCT

EAN: 4242005274215

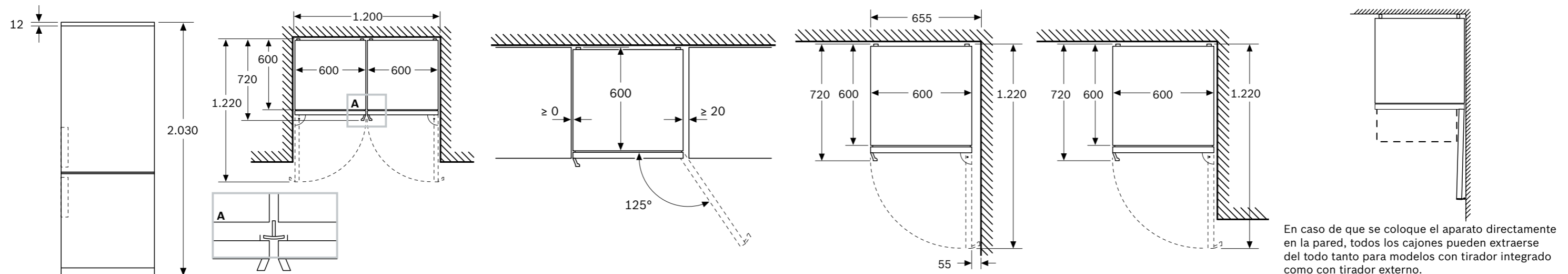
Puertas blancas

Precio ref. final:

Serie | 4



1.309 €



Dimensiones en mm

\*Dentro del rango A (más eficiente) a G (menos eficiente).

- ▶ **Compresor con tecnología Inverter**
- ▶ **Clase de eficiencia energética\*: C**
- ▶ **Dimensiones (alto x ancho x fondo): 203x60x67 cm**
- ▶ **Tecnología Twin NoFrost y Compact Condenser: dos evaporadores, condensador compacto y un condensador en el lateral derecho**
- ▶ 2 circuitos de frío totalmente independientes, 2 evaporadores, mejor sistema de distribución de frío y conservación
- ▶ Sistema de conservación **VitaFresh XXL**: conserva los alimentos frescos durante más tiempo, cajones con diferentes parámetros de conservación en temperatura y humedad
- ▶ Iluminación LED con efecto SoftStart
- ▶ Display LED exterior con indicador de temperaturas
- ▶ Funciones especiales: Congelación "Super" y Refrigeración "Super", señal acústica y óptica de temperatura y puerta abierta, función ECO
- ▶ Sistema MultiAir Flow mejor distribución de frío y uniformidad de temperatura
- ▶ Botellero cromado
- ▶ Tirador exterior
- ▶ Consumo de energía anual: 162 kWh
- ▶ Capacidad útil total: 363 litros
- ▶ **Capacidad de congelación: 10 kg/24 h**
- ▶ **Muy silencioso: 35 dB(A) re 1 pW**
- ▶ Apertura de la puerta derecha. Puerta reversible
- ▶ Posibilidad de unión de dos combis juntos con accesorio de unión **KSZ39AL00/KSZ39AW00**

## Combis NoFrost, ancho 60 cm

[Ver resumen de gama](#)
[Ver datos técnicos](#)
[Ver modo demo](#)

### KG39XIDP

Serie | 4

EAN: 4242005195985

Puertas acero inoxidable antihuellas

Precio ref. final:

**1.275 €**

### KG39XWDP

Serie | 4

EAN: 4242005195978

Puertas blancas

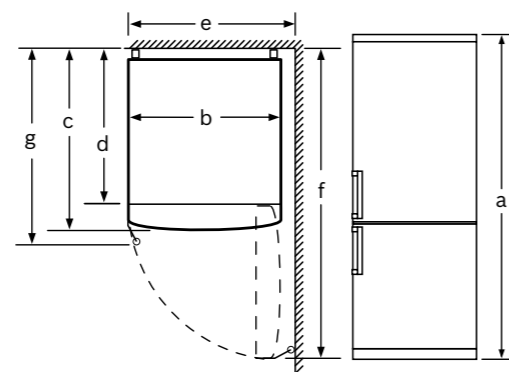
Precio ref. final:

**1.205 €**

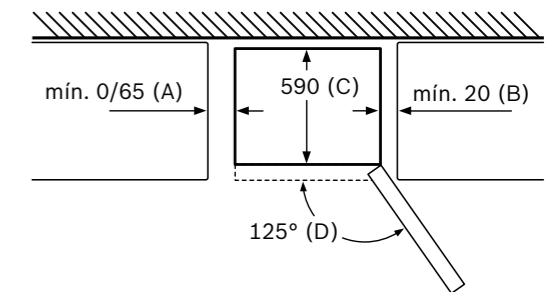
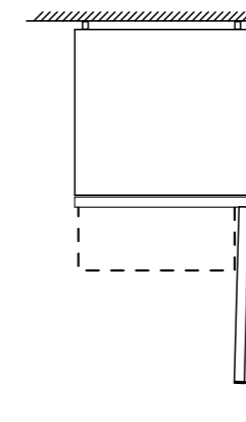
- ▶ **Compresor con tecnología Inverter**
- ▶ **Clase de eficiencia energética\*: D**
- ▶ **Dimensiones (alto x ancho x fondo): 203x60x66 cm**
- ▶ Tecnología NoFrost, Full Skin Condenser, condensadores en los dos laterales
- ▶ Sistema de conservación **VitaFresh**: conserva los alimentos frescos durante más tiempo, cajones con diferentes parámetros de conservación en temperatura y humedad
- ▶ Iluminación LED interior superior con efecto SoftStart
- ▶ Display LED exterior con indicador de temperaturas
- ▶ Funciones especiales: Congelación "Super" y Refrigeración "Super", señal acústica y óptica de avería, temperatura y puerta abierta, función ECO
- ▶ Bandejas de cristal EasyAccess con topes de seguridad antivuelco
- ▶ Botellero cromado
- ▶ Tirador exterior
- ▶ Consumo de energía anual: 191 kWh
- ▶ Capacidad útil total: 368 litros
- ▶ **Capacidad de congelación: 10 kg/24 h**
- ▶ **Muy silencioso: 36 dB(A) re 1 pW**
- ▶ Apertura de la puerta derecha. Puerta reversible



Nombre del aparato	a	b	c	d	e	f	g
KG39 (tirador interior)	2.030	600	660	590	600	1.210	660
KG39 (tirador exterior)	2.030	600	660	590	640	1.210	700



Datos técnicos	
a	Altura
b	Ancho
c	Profundidad con la puerta cerrada y sin tirador
d	Profundidad del armario
e	Ancho con una puerta abierta 90°
f	Profundidad con la puerta abierta
g	Profundidad con la puerta cerrada y con tirador



Nombre del aparato	A	B	C	D
KG39, 36, 39, 49	0/65	20	590	125

Dimensión A:  
En modelos con tirador vertical integrado, se requiere una distancia mínima de 65 mm para una apertura sencilla.

En caso de que se coloque el aparato directamente en la pared, todos los cajones pueden extraerse del todo tanto para modelos con tirador integrado como con tirador externo.

Dimensiones en mm

\*Dentro del rango A (más eficiente) a G (menos eficiente).

## Combis NoFrost, ancho 60 cm

[Ver resumen de gama](#)
[Ver datos técnicos](#)
[Ver modo demo](#)

### KG39VIDA

Serie | 4

EAN: 4242005185092

Puertas acero inoxidable antihuellas

Precio ref. final:

**1.159 €**

### KG39VWDA

Serie | 4

EAN: 4242005195992

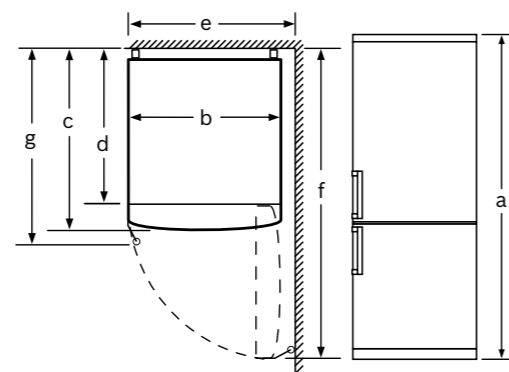
Puertas blancas

Precio ref. final:

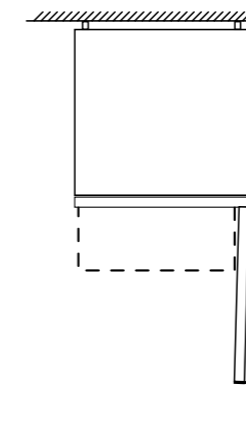
**1.055 €**

- ▶ **Compresor con tecnología Inverter**
- ▶ **Clase de eficiencia energética\*: D**
- ▶ **Dimensiones (alto x ancho x fondo): 203x60x66 cm**
- ▶ Tecnología NoFrost, Full Skin Condenser, condensadores en los dos laterales
- ▶ Sistema de conservación **VitaFresh**: conserva los alimentos frescos durante más tiempo, cajones con diferentes parámetros de conservación en temperatura y humedad
- ▶ Iluminación LED interior superior con efecto SoftStart
- ▶ Display LED interior con indicador de temperaturas
- ▶ Funciones especiales: Congelación "Super" y Refrigeración "Super", señal acústica y óptica de avería, temperatura y puerta abierta, función ECO
- ▶ Bandejas de cristal EasyAccess con topes de seguridad antivuelco
- ▶ Botellero cromado
- ▶ Tirador integrado
- ▶ Consumo de energía anual: 191 kWh
- ▶ Capacidad útil total: 368 litros
- ▶ **Capacidad de congelación: 10 kg/24 h**
- ▶ **Muy silencioso: 36 dB(A) re 1 pW**
- ▶ Apertura de la puerta derecha. Puerta reversible

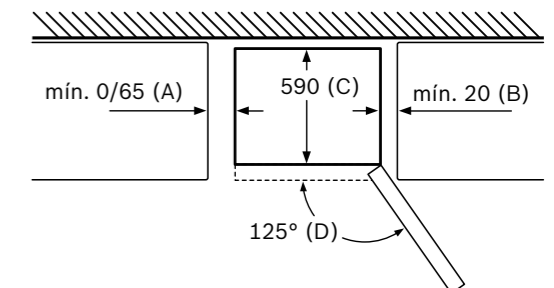
Nombre del aparato	a	b	c	d	e	f	g
KG39 (tirador interior)	2.030	600	660	590	600	1.210	660
KG39 (tirador exterior)	2.030	600	660	590	640	1.210	700



Datos técnicos	
a	Altura
b	Ancho
c	Profundidad con la puerta cerrada y sin tirador
d	Profundidad del armario
e	Ancho con una puerta abierta 90°
f	Profundidad con la puerta abierta
g	Profundidad con la puerta cerrada y con tirador



En caso de que se coloque el aparato directamente en la pared, todos los cajones pueden extraerse del todo tanto para modelos con tirador integrado como con tirador externo.



Nombre del aparato	A	B	C	D
KG39, 36, 39, 49	0/65	20	590	125

Dimensión A:  
En modelos con tirador vertical integrado, se requiere una distancia mínima de 65 mm para una apertura sencilla.

Dimensiones en mm

\*Dentro del rango A (más eficiente) a G (menos eficiente).

## Combis NoFrost, ancho 60 cm

[Ver resumen de gama](#)
[Ver datos técnicos](#)
[Ver modo demo](#)

### KG39VIEA

Serie | 4

EAN: 4242005192021

Puertas acero inoxidable antihuellas

Precio ref. final:

**1.035 €**

### KG39VWEA

Serie | 4

EAN: 4242005168378

Puertas blancas

Precio ref. final:

**909 €**

#### ► Compressor con tecnología Inverter

► Clase de eficiencia energética\*: E

► **Dimensiones (alto x ancho x fondo): 203x60x66 cm**

► Tecnología NoFrost, Full Skin Condenser, condensadores en los dos laterales

► Sistema de conservación **VitaFresh**: conserva los alimentos frescos durante más tiempo, cajones con diferentes parámetros de conservación en temperatura y humedad

► Iluminación LED interior superior con efecto SoftStart

► Display LED interior con indicador de temperaturas

► Funciones especiales: Congelación "Super" y Refrigeración "Super", señal acústica y óptica de avería, temperatura y puerta abierta, función ECO

► Bandejas de cristal EasyAccess con topes de seguridad antivuelco

► Botellero cromado

► Tirador integrado

► Consumo de energía anual: 238 kWh

► Capacidad útil total: 368 litros

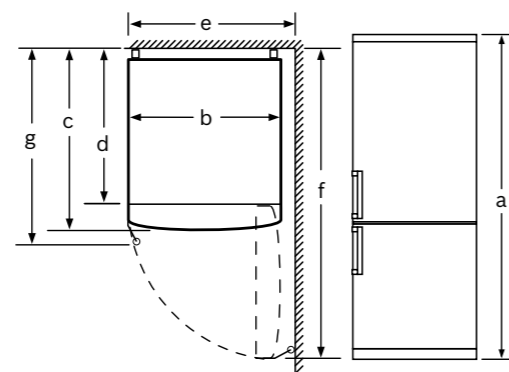
► **Capacidad de congelación: 10 kg/24 h**

► Silencioso: 39 dB(A) re 1 pW

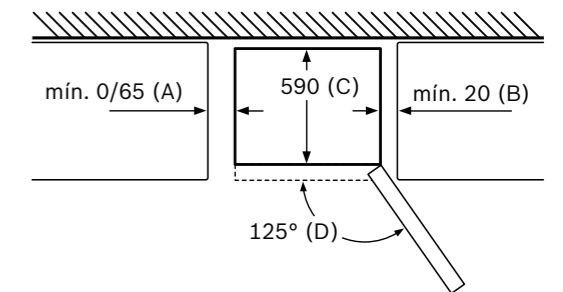
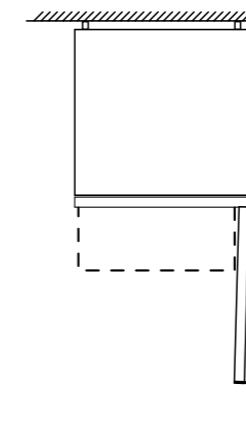
► Apertura de la puerta derecha. Puerta reversible



Nombre del aparato	a	b	c	d	e	f	g
KG39 (tirador interior)	2.030	600	660	590	600	1.210	660
KG39 (tirador exterior)	2.030	600	660	590	640	1.210	700



Datos técnicos	
a	Altura
b	Ancho
c	Profundidad con la puerta cerrada y sin tirador
d	Profundidad del armario
e	Ancho con una puerta abierta 90°
f	Profundidad con la puerta abierta
g	Profundidad con la puerta cerrada y con tirador



Nombre del aparato	A	B	C	D
KG39, 36, 39, 49	0/65	20	590	125

Dimensión A:  
En modelos con tirador vertical integrado, se requiere una distancia mínima de 65 mm para una apertura sencilla.

En caso de que se coloque el aparato directamente en la pared, todos los cajones pueden extraerse del todo tanto para modelos con tirador integrado como con tirador externo.

Dimensiones en mm

\*Dentro del rango A (más eficiente) a G (menos eficiente).

## Combis NoFrost, ancho 60 cm

[Ver resumen de gama](#)[Ver datos técnicos](#)[Ver modo demo](#)

## KGN366ICF

Serie | 4

EAN: 4242005346202

Puertas acero inoxidable antihuellas

Precio ref. final:

1.215 €

## KGN366WCF

Serie | 4

EAN: 4242005346196

Puertas blancas

Precio ref. final:

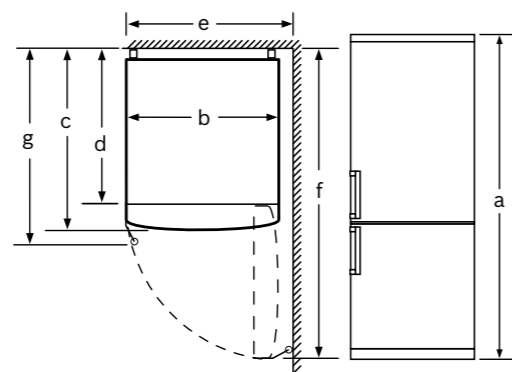
1.129 €



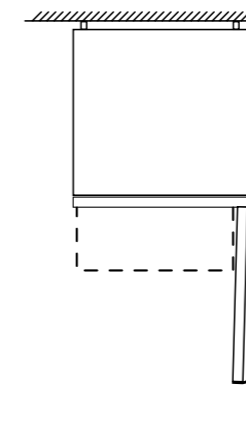
- ▶ **Compresor con tecnología Inverter**
- ▶ **Clase de eficiencia energética\*: C**
- ▶ **Dimensiones (alto x ancho x fondo): 186x60x66 cm**
- ▶ Tecnología NoFrost, Full Skin Condenser, condensadores en los dos laterales
- ▶ Sistema de conservación **VitaFresh**: conserva los alimentos frescos durante más tiempo, cajones con diferentes parámetros de conservación en temperatura y humedad
- ▶ Iluminación LED con efecto SoftStart
- ▶ Display LED interior con indicador de temperaturas
- ▶ Funciones especiales: Congelación "Super" y Refrigeración "Super", señal acústica y óptica de temperatura y puerta abierta, función ECO
- ▶ Bandejas de cristal EasyAccess con topes de seguridad antivuelco
- ▶ Botellero cromado
- ▶ Tirador integrado
- ▶ Consumo de energía anual: 153 kWh
- ▶ Capacidad útil total: 326 litros
- ▶ **Capacidad de congelación: 10 kg/24 h**
- ▶ **Muy silencioso: 36 dB(A) re 1 pW**
- ▶ Apertura de la puerta derecha. Puerta reversible



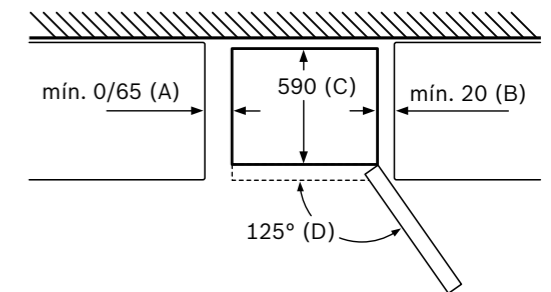
Nombre del aparato	a	b	c	d	e	f	g
KGN36 (tirador interior)	1.860	600	660	590	600	1.210	660
KGN36 (tirador exterior)	1.860	600	660	590	640	1.210	700



Datos técnicos	
a	Altura
b	Ancho
c	Profundidad con la puerta cerrada y sin tirador
d	Profundidad del armario
e	Ancho con una puerta abierta 90°
f	Profundidad con la puerta abierta
g	Profundidad con la puerta cerrada y con tirador



En caso de que se coloque el aparato directamente en la pared, todos los cajones pueden extraerse del todo tanto para modelos con tirador integrado como con tirador externo.



Nombre del aparato	A	B	C	D
KGN33, 36, 39, 49	0/65	20	590	125

Dimensión A:  
En modelos con tirador vertical integrado, se requiere una distancia mínima de 65 mm para una apertura sencilla.

Dimensiones en mm

\*Dentro del rango A (más eficiente) a G (menos eficiente).

## Combis NoFrost, ancho 60 cm

[Ver resumen de gama](#)
[Ver datos técnicos](#)
[Ver modo demo](#)

### KG36XIDP

Serie | 4

EAN: 4242005195442

Puertas acero inoxidable antihuellas

Precio ref. final:

**1.205 €**

### KG36XWDP

Serie | 4

EAN: 4242005195435

Puertas blancas

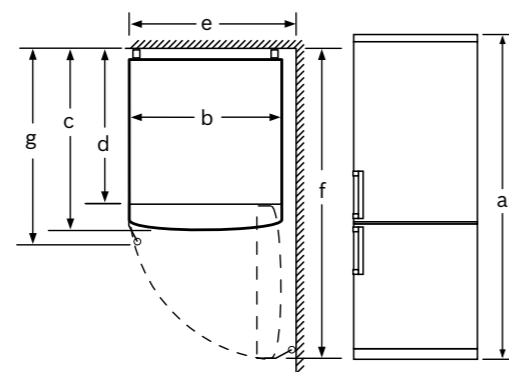
Precio ref. final:

**1.105 €**

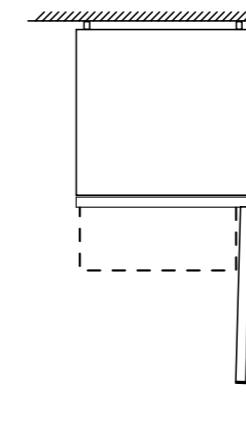
- ▶ **Compresor con tecnología Inverter**
- ▶ **Clase de eficiencia energética\*: D**
- ▶ **Dimensiones (alto x ancho x fondo): 186x60x66 cm**
- ▶ Tecnología NoFrost, Full Skin Condenser, condensadores en los dos laterales
- ▶ Sistema de conservación **VitaFresh**: conserva los alimentos frescos durante más tiempo, cajones con diferentes parámetros de conservación en temperatura y humedad
- ▶ Iluminación LED interior superior con efecto SoftStart
- ▶ Display LED exterior con indicador de temperaturas
- ▶ Funciones especiales: Congelación "Super" y Refrigeración "Super", señal acústica y óptica de avería, temperatura y puerta abierta, función ECO
- ▶ Bandejas de cristal EasyAccess con topes de seguridad antivuelco
- ▶ Botellero cromado
- ▶ Tirador exterior
- ▶ Consumo de energía anual: 191 kWh
- ▶ Capacidad útil total: 326 litros
- ▶ **Capacidad de congelación: 10 kg/24 h**
- ▶ **Muy silencioso: 36 dB(A) re 1 pW**
- ▶ Apertura de la puerta derecha. Puerta reversible



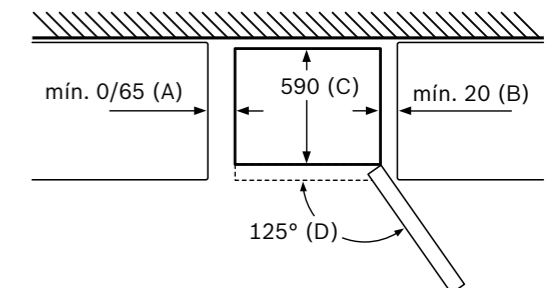
Nombre del aparato	a	b	c	d	e	f	g
KG36 (tirador interior)	1.860	600	660	590	600	1.210	660
KG36 (tirador exterior)	1.860	600	660	590	640	1.210	700



Datos técnicos	
a	Altura
b	Ancho
c	Profundidad con la puerta cerrada y sin tirador
d	Profundidad del armario
e	Ancho con una puerta abierta 90°
f	Profundidad con la puerta abierta
g	Profundidad con la puerta cerrada y con tirador



En caso de que se coloque el aparato directamente en la pared, todos los cajones pueden extraerse del todo tanto para modelos con tirador integrado como con tirador externo.



Nombre del aparato	A	B	C	D
KG33, 36, 39, 49	0/65	20	590	125

Dimensión A:  
En modelos con tirador vertical integrado, se requiere una distancia mínima de 65 mm para una apertura sencilla.

Dimensiones en mm

\*Dentro del rango A (más eficiente) a G (menos eficiente).

## Combis NoFrost, ancho 60 cm

[Ver resumen de gama](#)
[Ver datos técnicos](#)
[Ver modo demo](#)

### KG N36VIDA

Serie | 4

EAN: 4242005140404

Puertas acero inoxidable antihuellas

Precio ref. final:

**1.075 €**

### KG N36VWDA

Serie | 4

EAN: 4242005207497

Puertas blancas

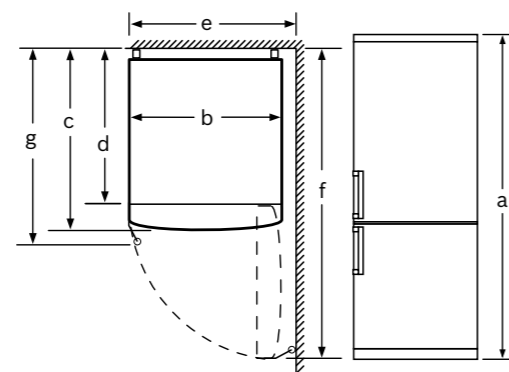
Precio ref. final:

**979 €**

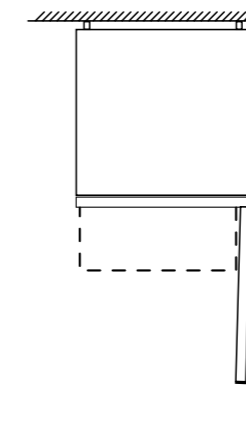
- ▶ **Compresor con tecnología Inverter**
- ▶ **Clase de eficiencia energética\*: D**
- ▶ **Dimensiones (alto x ancho x fondo): 186x60x66 cm**
- ▶ Tecnología NoFrost, Full Skin Condenser, condensadores en los dos laterales
- ▶ Sistema de conservación **VitaFresh**: conserva los alimentos frescos durante más tiempo, cajones con diferentes parámetros de conservación en temperatura y humedad
- ▶ Iluminación LED interior superior con efecto SoftStart
- ▶ Display LED interior con indicador de temperaturas
- ▶ Funciones especiales: Congelación "Super" y Refrigeración "Super", señal acústica y óptica de avería, temperatura y puerta abierta, función ECO
- ▶ Bandejas de cristal EasyAccess con topes de seguridad antivuelco
- ▶ Botellero cromado
- ▶ Tirador integrado
- ▶ Consumo de energía anual: 191 kWh
- ▶ Capacidad útil total: 326 litros
- ▶ **Capacidad de congelación: 10 kg/24 h**
- ▶ **Muy silencioso: 36 dB(A) re 1 pW**
- ▶ Apertura de la puerta derecha. Puerta reversible



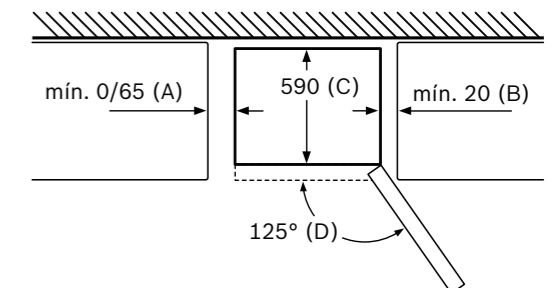
Nombre del aparato	a	b	c	d	e	f	g
KG N36 (tirador interior)	1.860	600	660	590	600	1.210	660
KG N36 (tirador exterior)	1.860	600	660	590	640	1.210	700



Datos técnicos	
a	Altura
b	Ancho
c	Profundidad con la puerta cerrada y sin tirador
d	Profundidad del armario
e	Ancho con una puerta abierta 90°
f	Profundidad con la puerta abierta
g	Profundidad con la puerta cerrada y con tirador



En caso de que se coloque el aparato directamente en la pared, todos los cajones pueden extraerse del todo tanto para modelos con tirador integrado como con tirador externo.



Nombre del aparato	A	B	C	D
KG N33, 36, 39, 49	0/65	20	590	125

Dimensión A:  
En modelos con tirador vertical integrado, se requiere una distancia mínima de 65 mm para una apertura sencilla.

Dimensiones en mm

\*Dentro del rango A (más eficiente) a G (menos eficiente).



## Combis NoFrost, ancho 60 cm

[Ver resumen de gama](#)[Ver datos técnicos](#)[Ver modo demo](#)**KGN36VIEA**

Serie | 4

EAN: 4242005196029

Puertas acero inoxidable antihuellas

Precio ref. final:

**955 €****KGN36VWEA**

Serie | 4

EAN: 4242005196036

Puertas blancas

Precio ref. final:

**855 €**► **Compresor con tecnología Inverter**

► Clase de eficiencia energética\*: E

► **Dimensiones (alto x ancho x fondo): 186x60x66 cm**

► Tecnología NoFrost, Full Skin Condenser, condensadores en los dos laterales

► Sistema de conservación **VitaFresh**: conserva los alimentos frescos durante más tiempo, cajones con diferentes parámetros de conservación en temperatura y humedad

► Iluminación LED interior superior con efecto SoftStart

► Display LED interior con indicador de temperaturas

► Funciones especiales: Congelación "Super" y Refrigeración "Super", señal acústica y óptica de avería, temperatura y puerta abierta, función ECO

► Bandejas de cristal EasyAccess con topes de seguridad antivuelco

► Botellero cromado

► Tirador integrado

► Consumo de energía anual: 238 kWh

► Capacidad útil total: 326 litros

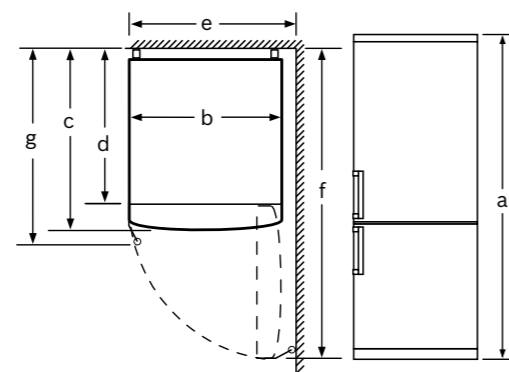
► **Capacidad de congelación: 10 kg/24 h**

► Silencioso: 39 dB(A) re 1 pW

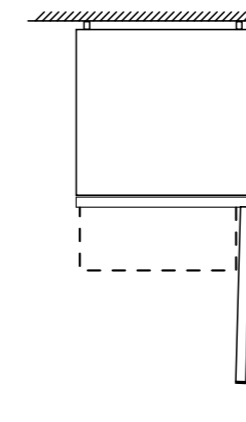
► Apertura de la puerta derecha. Puerta reversible



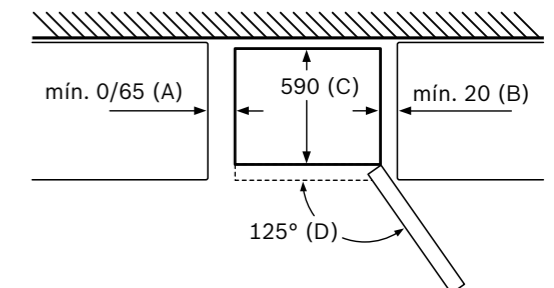
Nombre del aparato	a	b	c	d	e	f	g
KGN36 (tirador interior)	1.860	600	660	590	600	1.210	660
KGN36 (tirador exterior)	1.860	600	660	590	640	1.210	700



Datos técnicos	
a	Altura
b	Ancho
c	Profundidad con la puerta cerrada y sin tirador
d	Profundidad del armario
e	Ancho con una puerta abierta 90°
f	Profundidad con la puerta abierta
g	Profundidad con la puerta cerrada y con tirador



En caso de que se coloque el aparato directamente en la pared, todos los cajones pueden extraerse del todo tanto para modelos con tirador integrado como con tirador externo.



Nombre del aparato	A	B	C	D
KGN33, 36, 39, 49	0/65	20	590	125

Dimensión A:  
En modelos con tirador vertical integrado, se requiere una distancia mínima de 65 mm para una apertura sencilla.

Dimensiones en mm

\*Dentro del rango A (más eficiente) a G (menos eficiente).

## Combis NoFrost, ancho 60 cm

[Ver resumen de gama](#)
[Ver datos técnicos](#)
[Ver modo demo](#)
**KG36NWE**

Serie | 2

EAN: 4242005205745

Puertas blancas

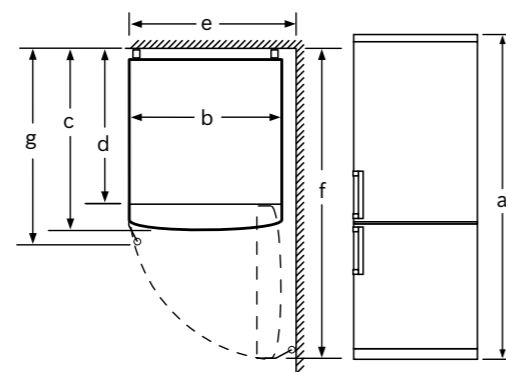
Precio ref. final:

**745 €**

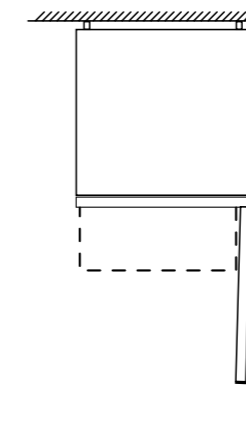

- ▶ Clase de eficiencia energética\*: E
- ▶ **Dimensiones (alto x ancho x fondo): 186x60x66 cm**
- ▶ Tecnología NoFrost, Full Skin Condenser, condensadores en los dos laterales
- ▶ Cajón para frutas y verduras con regulador de humedad
- ▶ Iluminación LED interior superior con efecto SoftStart
- ▶ Display LED interior con indicador de temperatura
- ▶ Funciones especiales: Congelación "Super", señal acústica y óptica de avería, temperatura y puerta abierta, función ECO
- ▶ Tirador integrado
- ▶ Consumo de energía anual: 239 kWh
- ▶ Capacidad útil total: 305 litros
- ▶ **Capacidad de congelación: 10 kg/24 h**
- ▶ Silencioso: 42 dB(A) re 1 pW
- ▶ Apertura de la puerta derecha. Puerta reversible



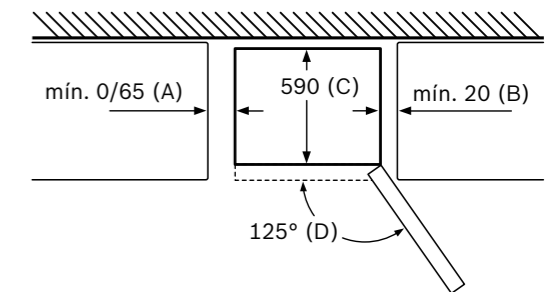
Nombre del aparato	a	b	c	d	e	f	g
KG36 (tirador interior)	1.860	600	660	590	600	1.210	660
KG36 (tirador exterior)	1.860	600	660	590	640	1.210	700



Datos técnicos	
a	Altura
b	Ancho
c	Profundidad con la puerta cerrada y sin tirador
d	Profundidad del armario
e	Ancho con una puerta abierta 90°
f	Profundidad con la puerta abierta
g	Profundidad con la puerta cerrada y con tirador



En caso de que se coloque el aparato directamente en la pared, todos los cajones pueden extraerse del todo tanto para modelos con tirador integrado como con tirador externo.



Nombre del aparato	A	B	C	D
KG33, 36, 39, 49	0/65	20	590	125

Dimensión A:  
En modelos con tirador vertical integrado, se requiere una distancia mínima de 65 mm para una apertura sencilla.

Dimensiones en mm

\*Dentro del rango A (más eficiente) a G (menos eficiente).

## Combis NoFrost, ancho 60 cm

[Ver resumen de gama](#)
[Ver datos técnicos](#)
[Ver modo demo](#)

### KG33NLEA

Serie | 2

EAN: 4242005188611

Puertas acero mate antihuellas

Precio ref. final:

759 €

### KG33NWEA

Serie | 2

EAN: 4242005188604

Puertas blancas

Precio ref. final:

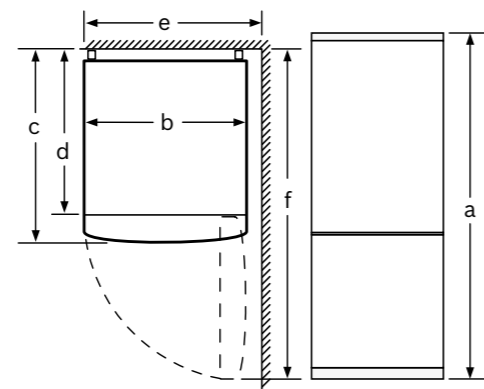
699 €



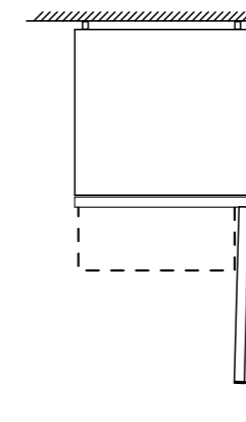
- ▶ Clase de eficiencia energética\*: E
- ▶ **Dimensiones (alto x ancho x fondo): 176x60x66 cm**
- ▶ Tecnología NoFrost, Full Skin Condenser, condensadores en los dos laterales
- ▶ Cajón para frutas y verduras con regulador de humedad
- ▶ Iluminación LED interior superior con efecto SoftStart
- ▶ Display LED interior con indicador de temperatura
- ▶ Funciones especiales: Congelación "Super", señal acústica y óptica de avería, temperatura y puerta abierta, función ECO
- ▶ Tirador integrado
- ▶ Consumo de energía anual: 237 kWh
- ▶ Capacidad útil total: 282 litros
- ▶ **Capacidad de congelación: 10 kg/24 h**
- ▶ Silencioso: 42 dB(A) re 1 pW
- ▶ Apertura de la puerta derecha. Puerta reversible



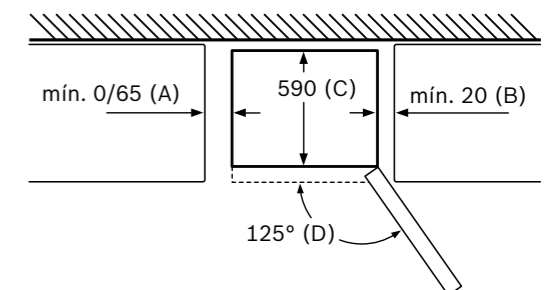
Nombre del aparato	a	b	c	d	e	f
KG33 (tirador interior)	1760	600	660	590	600	1210



Descripción
a Altura
b Ancho
c Profundidad con la puerta cerrada y sin tirador
d Profundidad del armario
e Ancho con la puerta abierta 90°
f Profundidad con la puerta abierta



En caso de que se coloque el aparato directamente en la pared, todos los cajones pueden extraerse del todo tanto para modelos con tirador integrado como con tirador externo.



Nombre del aparato	A	B	C	D
KG33, 36, 39, 49	0/65	20	590	125

Dimensión A:  
En modelos con tirador vertical integrado, se requiere una distancia mínima de 65 mm para una apertura sencilla.

Dimensiones en mm

\*Dentro del rango A (más eficiente) a G (menos eficiente).

## Frigorífico de 1 puerta

**KSF36PIDP**

Serie | 8

EAN: 4242005134663

Puerta acero inoxidable antihuellas

Precio ref. final:

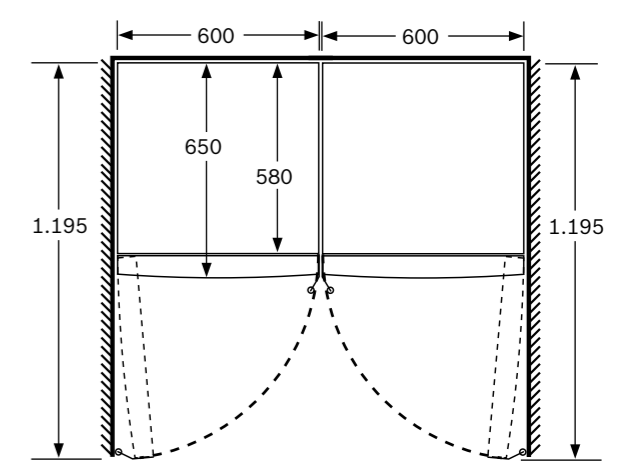
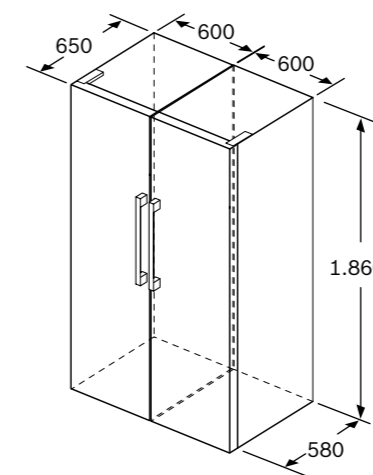
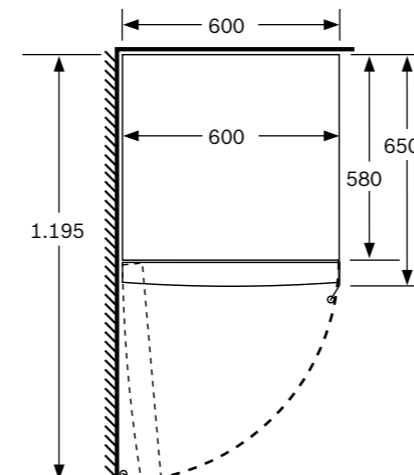
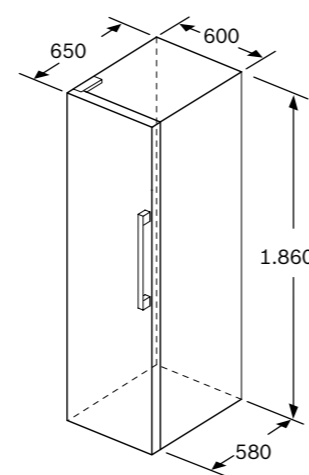
**1.469 €**


- ▶ **Clase de eficiencia energética\*: D**
- ▶ **Dimensiones (alto x ancho x fondo): 186x60x65 cm**
- ▶ Tecnología **NoFrost**
- ▶ Sistema de conservación **VitaFresh Pro 0°C**: conserva los alimentos hasta el triple de tiempo
  - Cajón para frutas y verduras con temperatura estable, precisa y regulador de humedad con tres posiciones
  - Cajón para carnes y pescados con temperatura estable y precisa
- ▶ Iluminación LED interior superior
- ▶ Display digital interior con indicador de temperatura
- ▶ Funciones especiales: Refrigeración "Super", señal acústica de puerta abierta
- ▶ Bandejas de cristal EasyAccess con topes de seguridad antivuelco
- ▶ Perfiles cromados tanto de balcones como de bandejas
- ▶ Botellero abatible
- ▶ Balcón EasyLift: regulable en altura
- ▶ Tirador exterior
- ▶ Consumo de energía anual: 122 kWh
- ▶ Capacidad útil total: 309 litros
- ▶ Silencioso: 41 dB(A) re 1 pW
- ▶ Apertura de la puerta izquierda. Puerta reversible
- ▶ Combinable con el congelador GSN36AIEP
- ▶ Posibilidad de instalación en Side By Side con el accesorio de unión KSZ39AL00



	a	b	c	d	e	f
KSV36, KSF36, GSN36	186	60	65	58	60	119,5
KSV33, GSN33	176					

a	Altura
b	Ancho
c	Profundidad con la puerta cerrada sin tirador
d	Profundidad del armario
e	Ancho con la puerta abierta y sin tirador
f	Profundidad con la puerta abierta sin tirador



Dimensiones en mm

\*Dentro del rango A (más eficiente) a G (menos eficiente).

## Frigorífico de 1 puerta

**KSV36AIDP**

Serie | 6

EAN: 4242005222186

Puerta acero inoxidable antihuellas

Precio ref. final:

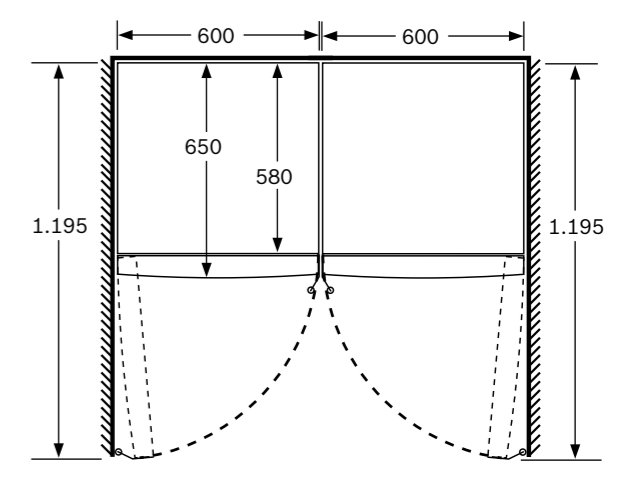
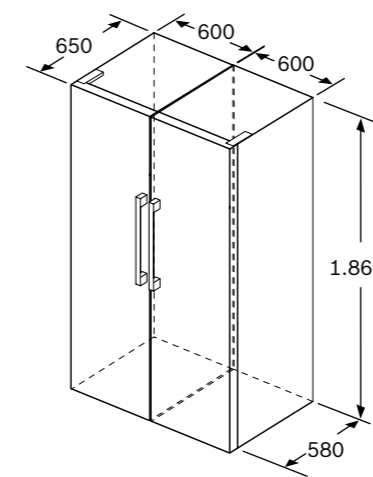
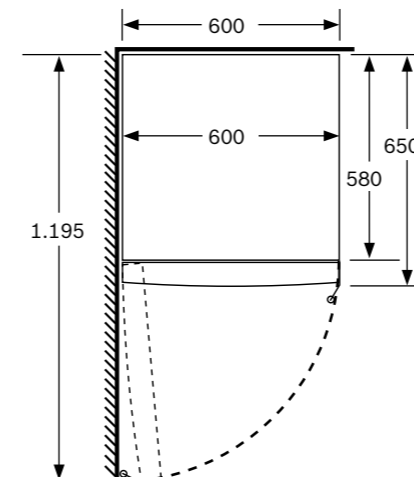
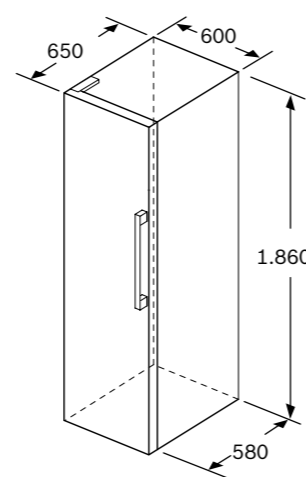
**1.419 €**


- ▶ **Compresor con tecnología Inverter**
- ▶ **Clase de eficiencia energética\*: D**
- ▶ **Dimensiones (alto x ancho x fondo): 186x60x65 cm**
- ▶ Sistema de conservación **VitaFresh**: conserva los alimentos durante más tiempo
  - Cajón para frutas y verduras con regulador de humedad con dos posiciones
- ▶ Iluminación LED interior superior
- ▶ Display digital interior con indicador de temperatura
- ▶ Funciones especiales: Refrigeración "Super", señal acústica de puerta abierta
- ▶ Bandejas de cristal EasyAccess con topes de seguridad antivuelco
- ▶ Perfiles cromados tanto de balcones como de bandejas
- ▶ Botellero cromado
- ▶ Balcón EasyLift: regulable en altura
- ▶ Tirador exterior
- ▶ Consumo de energía anual: 93 kWh
- ▶ Capacidad útil total: 346 litros
- ▶ Silencioso: 39 dB(A) re 1 pW
- ▶ Apertura de la puerta izquierda. Puerta reversible
- ▶ Combinable con el congelador GSN36AIEP
- ▶ Posibilidad de instalación en Side By Side con el accesorio de unión KSZ39AL00



	a	b	c	d	e	f
KSV36, KSF36, GSN36	186	60	65	58	60	119,5
KSV33, GSN33	176					

a	Altura
b	Ancho
c	Profundidad con la puerta cerrada sin tirador
d	Profundidad del armario
e	Ancho con la puerta abierta y sin tirador
f	Profundidad con la puerta abierta sin tirador



Dimensiones en mm

\*Dentro del rango A (más eficiente) a G (menos eficiente).

## Frigoríficos de 1 puerta

[Ver resumen de gama](#)
[Ver datos técnicos](#)
[Ver modo demo](#)

### KSV36AIEP

Serie | 6

EAN: 4242005216116

Puerta acero inoxidable antihuellas

Precio ref. final:

**1.285 €**

### KSV36AWEP

Serie | 6

EAN: 4242005216123

Puerta blanca

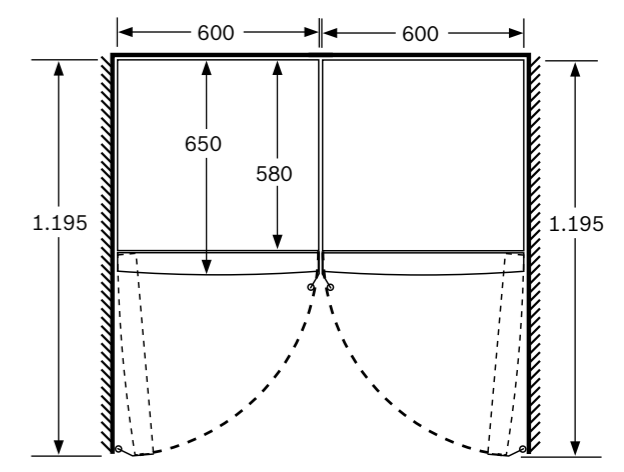
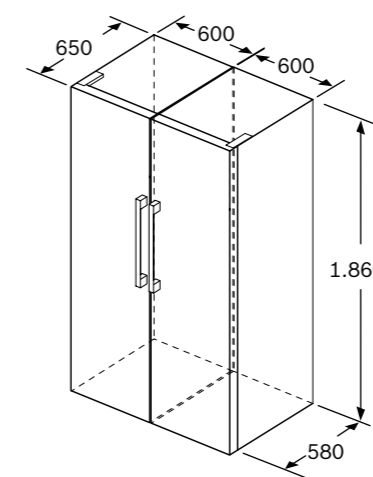
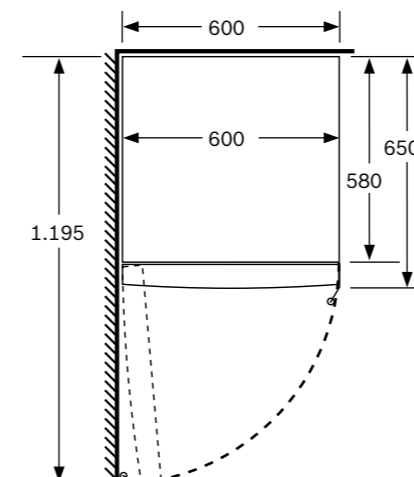
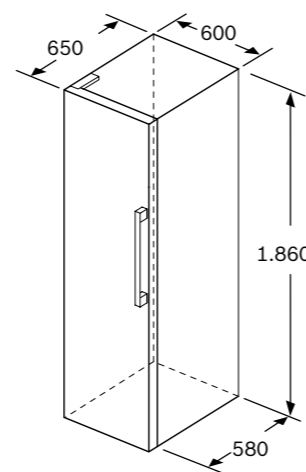
Precio ref. final:

**1.115 €**

- ▶ Clase de eficiencia energética\*: E
- ▶ **Dimensiones (alto x ancho x fondo): 186x60x65 cm**
- ▶ Sistema de conservación **VitaFresh**: conserva los alimentos durante más tiempo
  - Cajón para frutas y verduras con regulador de humedad con dos posiciones
- ▶ Iluminación LED interior superior
- ▶ Display digital interior con indicador de temperatura
- ▶ Funciones especiales: Refrigeración "Super", señal acústica de puerta abierta
- ▶ Bandejas de cristal EasyAccess con topes de seguridad antivuelco
- ▶ Perfiles cromados tanto de balcones como de bandejas
- ▶ Botellero cromado
- ▶ Balcón EasyLift: regulable en altura
- ▶ Tirador exterior
- ▶ Consumo de energía anual: 116 kWh
- ▶ Capacidad útil total: 346 litros
- ▶ Silencioso: 39 dB(A) re 1 pW
- ▶ Apertura de la puerta izquierda. Puerta reversible
- ▶ Combinable con el congelador GSN36AIEP/GSN36AWEP
- ▶ Posibilidad de instalación en Side By Side con el accesorio de unión KSZ39AL00/ KSZ39AW00

	a	b	c	d	e	f
KSV36, KSF36, GSN36	186	60	65	58	60	119,5
KSV33, GSN33	176					

a	Altura
b	Ancho
c	Profundidad con la puerta cerrada sin tirador
d	Profundidad del armario
e	Ancho con la puerta abierta y sin tirador
f	Profundidad con la puerta abierta sin tirador



Dimensiones en mm

\*Dentro del rango A (más eficiente) a G (menos eficiente).

## Congeladores de 1 puerta

[Ver resumen de gama](#)
[Ver datos técnicos](#)
[Ver modo demo](#)

### GSN36AIEP

Serie | 6

EAN: 4242005161218

Puerta acero inoxidable antihuellas

Precio ref. final:

1.339 €



### GSN36AWEP

Serie | 6

EAN: 4242005224432

Puerta blanca

Precio ref. final:

1.149 €

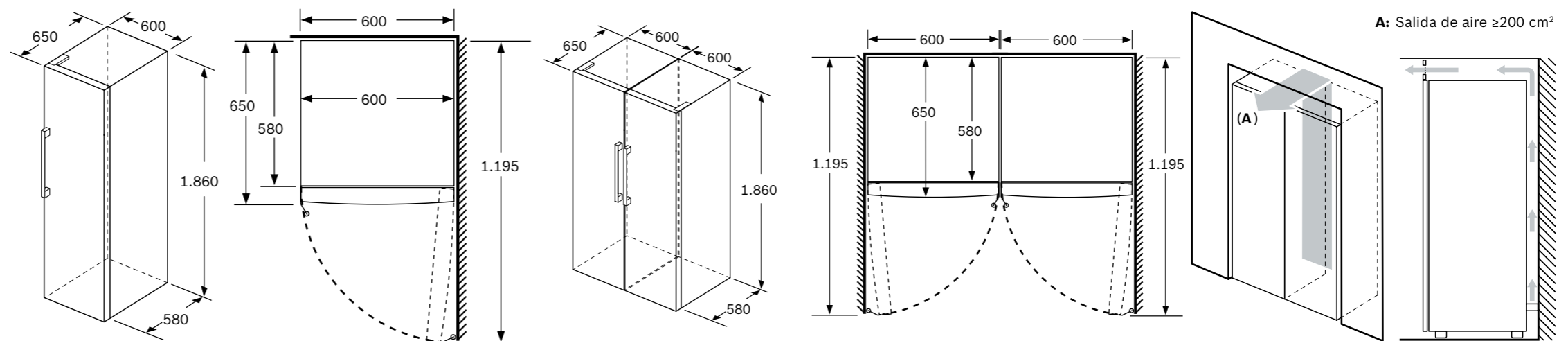


- ▶ **Compresor con tecnología Inverter**
- ▶ Clase de eficiencia energética\*: E
- ▶ **Dimensiones (alto x ancho x fondo): 186x60x65 cm**
- ▶ Tecnología NoFrost
- ▶ Iluminación LED interior superior
- ▶ Display digital interior con indicador de temperatura
- ▶ Funciones especiales: Congelación "Super", señal acústica y óptica de avería y temperatura, señal acústica de puerta abierta
- ▶ EasyAccess Zone: fácil acceso a la zona superior del congelador
- ▶ Dos cajones BigBox de gran capacidad
- ▶ Preparación de hielos IceTwister
- ▶ Perfiles cromados tanto de cajones como de bandejas
- ▶ Tirador exterior
- ▶ Consumo de energía anual: 234 kWh
- ▶ Capacidad útil total: 242 litros
- ▶ **Capacidad de congelación: 18 kg/24 h**
- ▶ Silencioso: 39 dB(A) re 1 pW
- ▶ Apertura de la puerta derecha. Puerta reversible
- ▶ Combinable con los frigoríficos KSF36PIDP, KSV36AIDP, KSV36AIEP/KSV36AWEP
- ▶ Posibilidad de instalación en Side By Side con el accesorio de unión KSZ39AL00/ KSZ39AW00



	a	b	c	d	e	f
KSV36, KSF36, GSN36	186	60	65	58	60	119,5
KSV33, GSN33	176					

a	Altura
b	Ancho
c	Profundidad con la puerta cerrada sin tirador
d	Profundidad del armario
e	Ancho con la puerta abierta y sin tirador
f	Profundidad con la puerta abierta sin tirador



Dimensiones en mm

\*Dentro del rango A (más eficiente) a G (menos eficiente).

## Frigorífico de 1 puerta

**KSV36BIEP**

Serie | 6

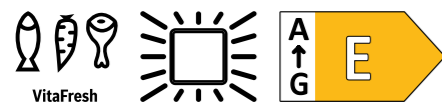
EAN: 4242005216147

Puerta acero inoxidable antihuellas

Precio ref. final:

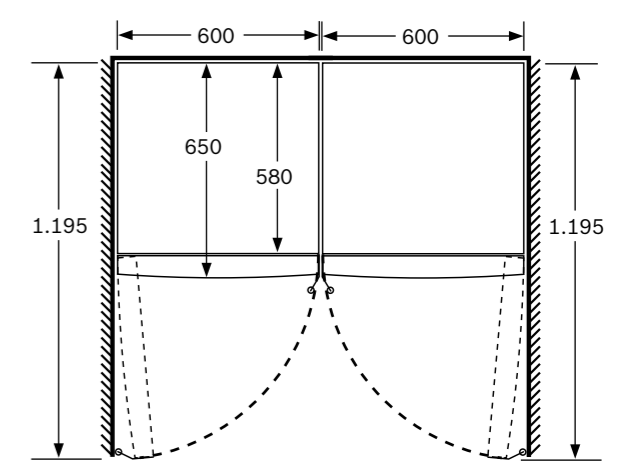
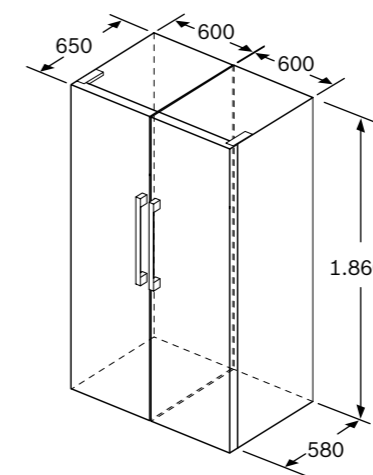
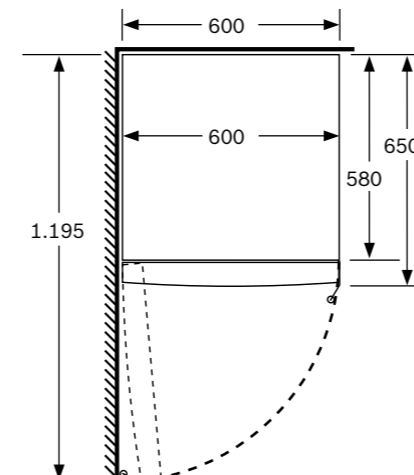
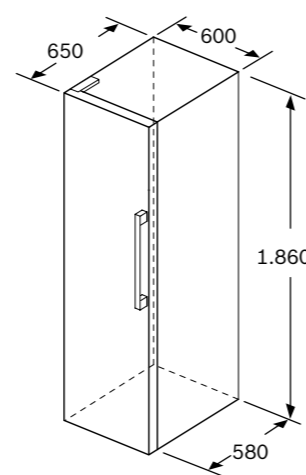
**1.389 €**


- ▶ Clase de eficiencia energética\*: E
- ▶ **Dimensiones (alto x ancho x fondo): 186x60x65 cm**
- ▶ Sistema de conservación **VitaFresh**: conserva los alimentos durante más tiempo
  - Cajón para frutas y verduras con regulador de humedad con dos posiciones
- ▶ Iluminación LED interior superior
- ▶ Display digital exterior con indicador de temperatura
- ▶ Funciones especiales: Refrigeración "Super", señal acústica de puerta abierta
- ▶ Bandejas de cristal EasyAccess con topes de seguridad antivuelco
- ▶ Perfiles cromados tanto de balcones como de bandejas
- ▶ Botellero cromado
- ▶ Balcón EasyLift: regulable en altura
- ▶ Tirador exterior
- ▶ Consumo de energía anual: 116 kWh
- ▶ Capacidad útil total: 346 litros
- ▶ Silencioso: 39 dB(A) re 1 pW
- ▶ Apertura de la puerta izquierda. Puerta reversible
- ▶ Combinable con el congelador GSN36BIEP
- ▶ Posibilidad de instalación en Side By Side con el accesorio de unión KSZ39AL00



	a	b	c	d	e	f
KSV36, KSF36, GSN36	186	60	65	58	60	119,5
KSV33, GSN33	176					

a	Altura
b	Ancho
c	Profundidad con la puerta cerrada sin tirador
d	Profundidad del armario
e	Ancho con la puerta abierta y sin tirador
f	Profundidad con la puerta abierta sin tirador



Dimensiones en mm

\*Dentro del rango A (más eficiente) a G (menos eficiente).



## Congelador de 1 puerta

**GSN36BIEP**

Serie | 6

EAN: 4242005231782

Puerta acero inoxidable antihuellas

Precio ref. final:

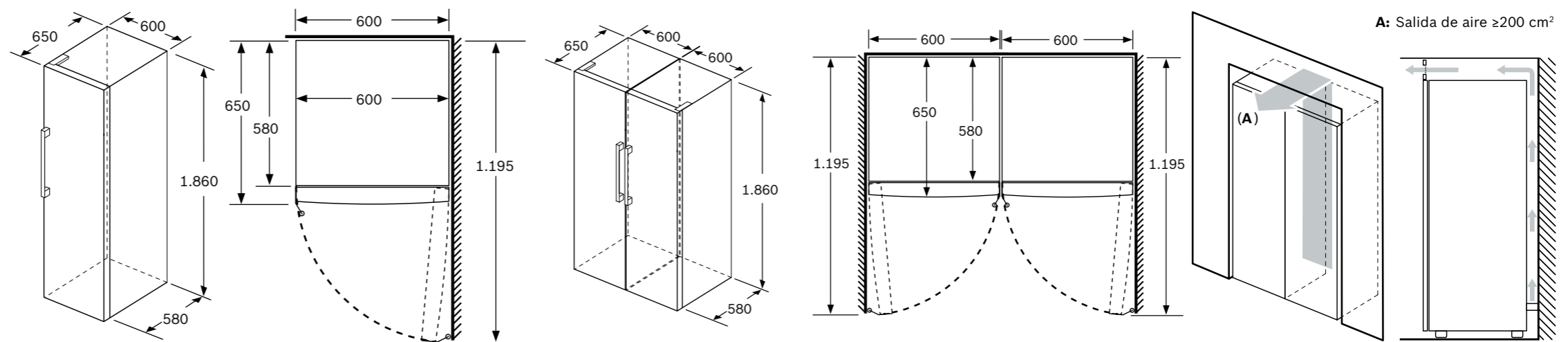
**1.515 €**


- ▶ **Compresor con tecnología Inverter**
- ▶ Clase de eficiencia energética\*: E
- ▶ **Dimensiones (alto x ancho x fondo): 186x60x65 cm**
- ▶ Tecnología NoFrost
- ▶ Iluminación LED interior superior
- ▶ Display digital exterior con indicador de temperatura
- ▶ Funciones especiales: Congelación "Super", señal acústica y óptica de avería y temperatura, señal acústica de puerta abierta
- ▶ EasyAccess Zone: fácil acceso a la zona superior del congelador
- ▶ Dos cajones BigBox de gran capacidad
- ▶ Preparación de hielos IceTwister
- ▶ Perfiles cromados tanto de cajones como de bandejas
- ▶ Tirador exterior
- ▶ Consumo de energía anual: 234 kWh
- ▶ Capacidad útil total: 242 litros
- ▶ **Capacidad de congelación: 18 kg/24 h**
- ▶ Silencioso: 39 dB(A) re 1 pW
- ▶ Apertura de la puerta derecha. Puerta reversible
- ▶ Combinable con el frigorífico KSV36BIEP
- ▶ Posibilidad de instalación en Side By Side con el accesorio de unión KSZ39AL00



	a	b	c	d	e	f
KSV36, KSF36, GSN36	186	60	65	58	60	119,5
KSV33, GSN33	176					

a	Altura
b	Ancho
c	Profundidad con la puerta cerrada sin tirador
d	Profundidad del armario
e	Ancho con la puerta abierta y sin tirador
f	Profundidad con la puerta abierta sin tirador



Dimensiones en mm

\*Dentro del rango A (más eficiente) a G (menos eficiente).

## Frigoríficos de 1 puerta

[Ver resumen de gama](#)
[Ver datos técnicos](#)
[Ver modo demo](#)

### KSV36VIEP

Serie | 4

EAN: 4242005202188

Puerta acero inoxidable antihuellas

Precio ref. final:

**1.249 €**

### KSV36VWEP

Serie | 4

EAN: 4242005202201

Puerta blanca

Precio ref. final:

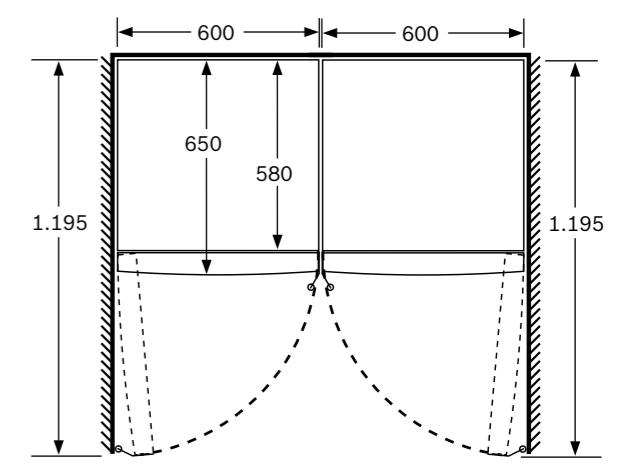
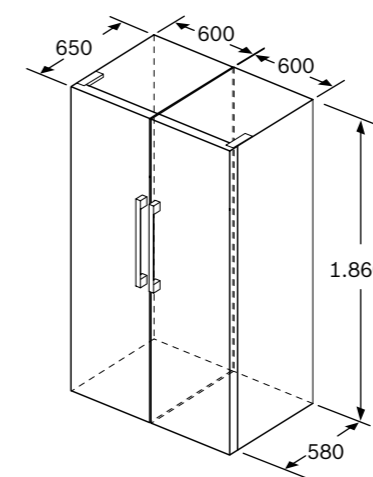
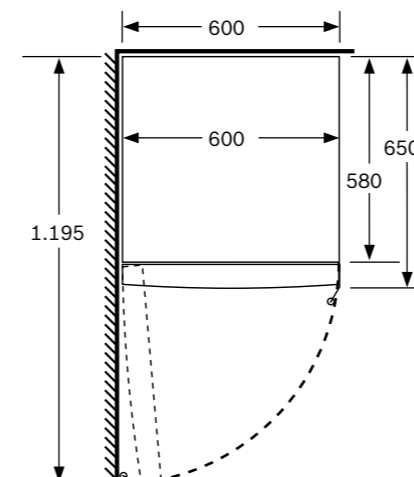
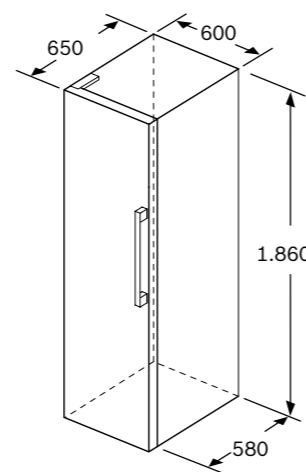
**1.075 €**

- ▶ Clase de eficiencia energética\*: E
- ▶ **Dimensiones (alto x ancho x fondo): 186x60x65 cm**
- ▶ Sistema de conservación **VitaFresh**: conserva las frutas y verduras frescas durante más tiempo
- ▶ Iluminación LED interior superior
- ▶ Electrónica LED interior con indicador de temperatura
- ▶ Funciones especiales: Refrigeración "Super"
- ▶ Bandejas de cristal EasyAccess con topes de seguridad antivuelco
- ▶ Botellero cromado
- ▶ Tirador exterior
- ▶ Consumo de energía anual: 116 kWh
- ▶ Capacidad útil total: 346 litros
- ▶ Silencioso: 39 dB(A) re 1 pW
- ▶ Apertura de la puerta izquierda. Puerta reversible
- ▶ Combinable con el congelador GSN36VIFP/GSN36VWFP
- ▶ Posibilidad de instalación en Side By Side con el accesorio de unión KSZ39AL00/ KSZ39AW00



	a	b	c	d	e	f
KSV36, KSF36, GSN36	186	60	65	58	60	119,5
KSV33, GSN33	176					

a	Altura
b	Ancho
c	Profundidad con la puerta cerrada sin tirador
d	Profundidad del armario
e	Ancho con la puerta abierta y sin tirador
f	Profundidad con la puerta abierta sin tirador



Dimensiones en mm

\*Dentro del rango A (más eficiente) a G (menos eficiente).

## Congeladores de 1 puerta

[Ver resumen de gama](#)
[Ver datos técnicos](#)
[Ver modo demo](#)

### GSN36VIEP

Serie | 4

EAN: 4242005388516

Puerta acero inoxidable antihuellas

Precio ref. final:

**1.285 €**

### GSN36VWEP

Serie | 4

EAN: 4242005251056

Puerta blanca

Precio ref. final:

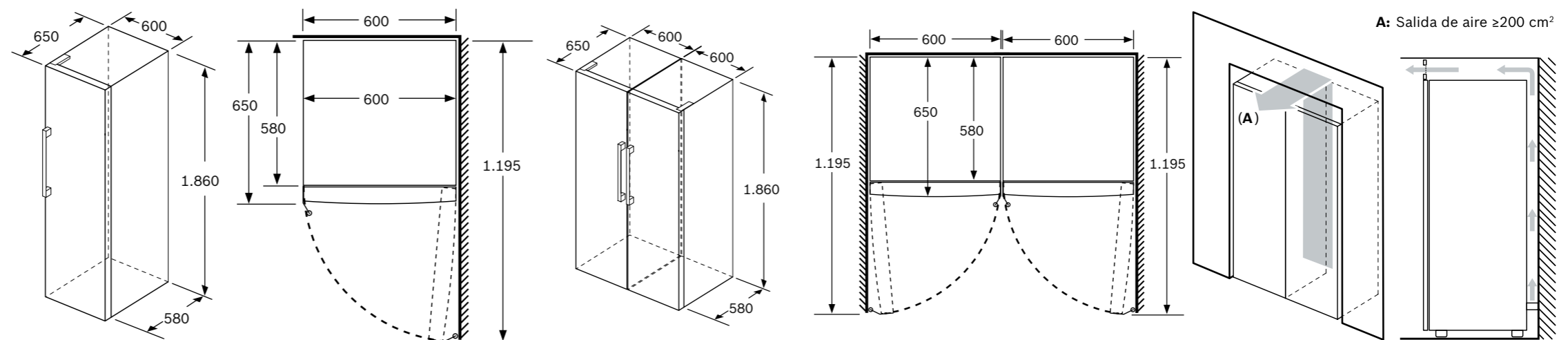
**1.099 €**

- ▶ **Compresor con tecnología Inverter**
- ▶ Clase de eficiencia energética\*: E
- ▶ **Dimensiones (alto x ancho x fondo): 186x60x65 cm**
- ▶ Tecnología NoFrost
- ▶ Electrónica LED interior con indicador de temperatura
- ▶ EasyAccess Zone: fácil acceso a la zona superior del congelador
- ▶ Dos cajones BigBox de gran capacidad
- ▶ Funciones especiales: Congelación "Super" y Refrigeración "Super", señal acústica y óptica de temperatura, puerta abierta y avería, función ECO
- ▶ Tirador exterior
- ▶ Consumo de energía anual: 234 kWh
- ▶ Capacidad útil total: 242 litros
- ▶ **Capacidad de congelación: 18 kg/24 h**
- ▶ Silencioso: 39 dB(A) re 1 pW
- ▶ Apertura de la puerta derecha. Puerta reversible
- ▶ Combinable con el frigorífico KSV36VIEP/KSV36VWEP
- ▶ Posibilidad de instalación en Side By Side con el accesorio de unión KSZ39AL00/ KSZ39AW00



	a	b	c	d	e	f
KSV36, KSF36, GSN36	186	60	65	58	60	119,5
KSV33, GSN33	176					

a	Altura
b	Ancho
c	Profundidad con la puerta cerrada sin tirador
d	Profundidad del armario
e	Ancho con la puerta abierta y sin tirador
f	Profundidad con la puerta abierta sin tirador

A: Salida de aire  $\geq 200 \text{ cm}^2$ 

Dimensiones en mm

\*Dentro del rango A (más eficiente) a G (menos eficiente).

## Frigoríficos de 1 puerta

[Ver resumen de gama](#)
[Ver datos técnicos](#)
[Ver modo demo](#)

### KSV33VLEP

Serie | 4

EAN: 4242005205707

Puerta acero mate antihuellas

Precio ref. final:

**1.155 €**

### KSV33VWEP

Serie | 4

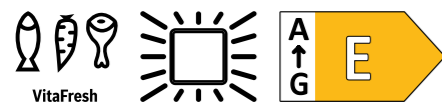
EAN: 4242005205714

Puerta blanca

Precio ref. final:

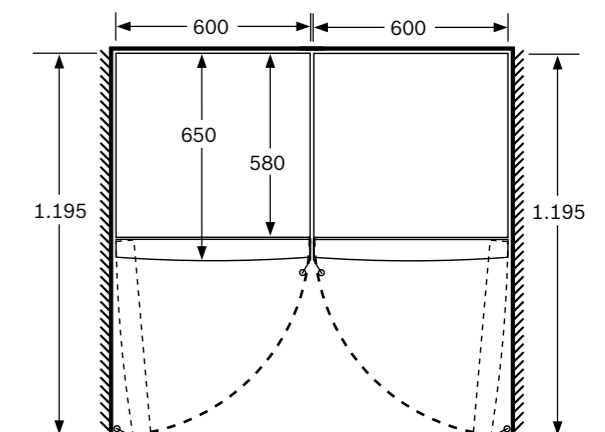
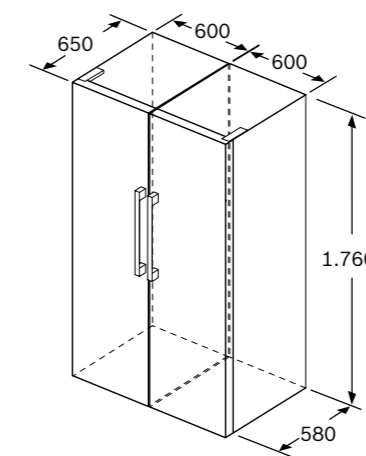
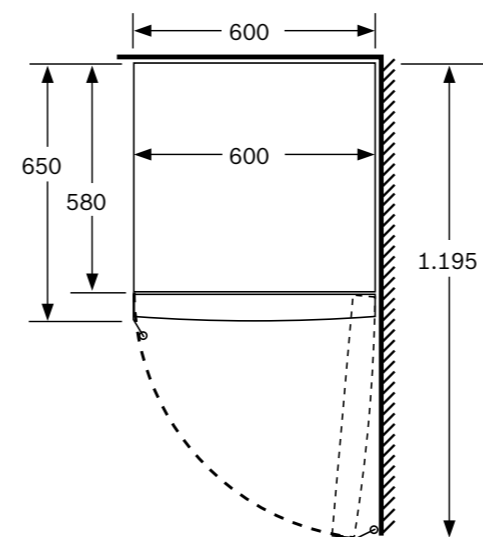
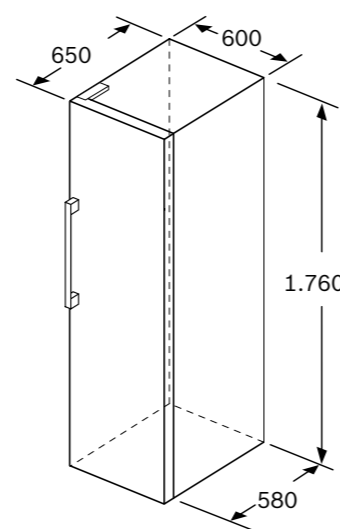
**1.019 €**

- ▶ Clase de eficiencia energética\*: E
- ▶ **Dimensiones (alto x ancho x fondo): 176x60x65 cm**
- ▶ Sistema de conservación **VitaFresh**: conserva las frutas y verduras frescas durante más tiempo
- ▶ Iluminación LED interior superior
- ▶ Electrónica LED interior con indicador de temperatura
- ▶ Funciones especiales: Refrigeración "Super"
- ▶ Bandejas de cristal EasyAccess con topes de seguridad antivuelco
- ▶ Botellero cromado
- ▶ Tirador exterior
- ▶ Consumo de energía anual: 113 kWh
- ▶ Capacidad útil total: 324 litros
- ▶ Silencioso: 39 dB(A) re 1 pW
- ▶ Apertura de la puerta izquierda. Puerta reversible
- ▶ Combinable con el congelador GSN33VLEP/GSN33VWEP
- ▶ Posibilidad de instalación en Side By Side con el accesorio de unión KSZ39AL00/ KSZ39AW00



	a	b	c	d	e	f
KSV36, KSF36, GSN36	186	60	65	58	60	119,5
KSV33, GSN33	176					

a	Altura
b	Ancho
c	Profundidad con la puerta cerrada sin tirador
d	Profundidad del armario
e	Ancho con la puerta abierta y sin tirador
f	Profundidad con la puerta abierta sin tirador



Dimensiones en mm

\*Dentro del rango A (más eficiente) a G (menos eficiente).

## Congeladores de 1 puerta

[Ver resumen de gama](#)
[Ver datos técnicos](#)
[Ver modo demo](#)

### GSN33VLEP

Serie | 4

EAN: 4242005247974

Puerta acero mate antihuellas

Precio ref. final:

**1.185 €**

### GSN33VWEP

Serie | 4

EAN: 4242005247752

Puerta blanca

Precio ref. final:

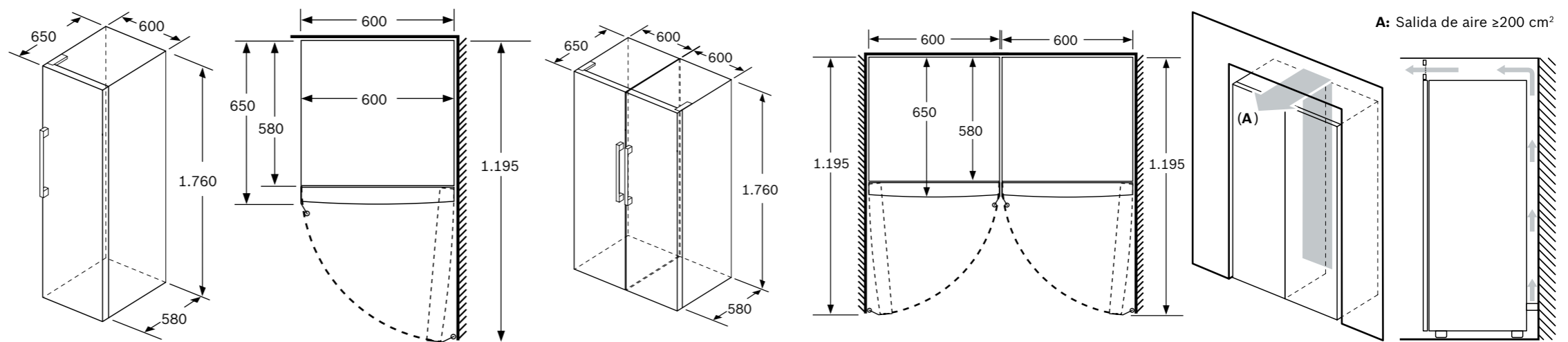
**1.059 €**

- ▶ **Compresor con tecnología Inverter**
- ▶ Clase de eficiencia energética\*: E
- ▶ **Dimensiones (alto x ancho x fondo): 176x60x65 cm**
- ▶ Tecnología NoFrost
- ▶ Electrónica LED interior con indicador de temperatura
- ▶ Funciones especiales: Congelación "Super", señal acústica y óptica de avería y temperatura, señal acústica de puerta abierta
- ▶ EasyAccess Zone: fácil acceso a la zona superior del congelador
- ▶ Cajón BigBox de gran capacidad
- ▶ Tirador exterior
- ▶ Consumo de energía anual: 229 kWh
- ▶ Capacidad útil total: 225 litros
- ▶ **Capacidad de congelación: 19 kg/24 h**
- ▶ Silencioso: 39 dB(A) re 1 pW
- ▶ Apertura de la puerta derecha. Puerta reversible
- ▶ Combinable con el frigorífico KSV33VLEP/KSV33VWEP
- ▶ Posibilidad de instalación en Side By Side con el accesorio de unión KSZ39AL00/ KSZ39AW00



	a	b	c	d	e	f
KSV36, KSF36, GSN36	186	60	65	58	60	119,5
KSV33, GSN33	176					

a	Altura
b	Ancho
c	Profundidad con la puerta cerrada sin tirador
d	Profundidad del armario
e	Ancho con la puerta abierta y sin tirador
f	Profundidad con la puerta abierta sin tirador



Dimensiones en mm

\*Dentro del rango A (más eficiente) a G (menos eficiente).

## Frigorífico americano

**KAG93AIEP**

Serie | 6

EAN: 4242005192571

Puertas acero inoxidable antihuellas



Precio ref. final:

**2.745 €**


► **Compresor con tecnología Inverter**

► Clase de eficiencia energética\*: E

► **Dimensiones (alto x ancho x fondo): 179x91x71 cm**

► Tecnología NoFrost, Full Skin Condenser, condensadores en los dos laterales

► Cajones para frutas y verduras

► Iluminación LED interior superior

► Display digital exterior con indicador de temperatura

► Funciones especiales: Congelación "Super" y Refrigeración "Super", señal acústica y óptica de puerta abierta

► HomeBar: acceso directo sin necesidad de abrir la puerta

► Dispensador de agua, hielo y hielo picado (conexión a la toma de agua)

► Bandejas de cristal de seguridad

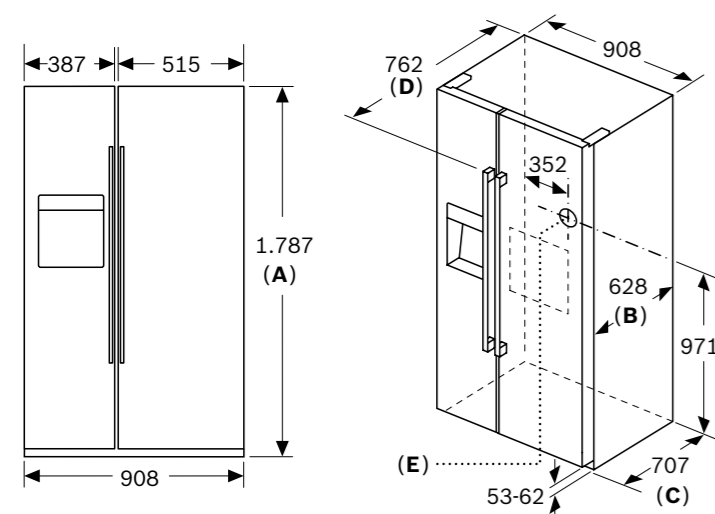
► Perfiles cromados

► Tirador exterior

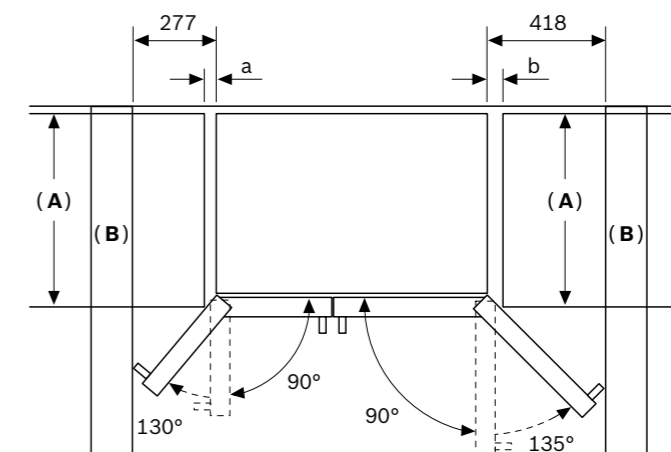
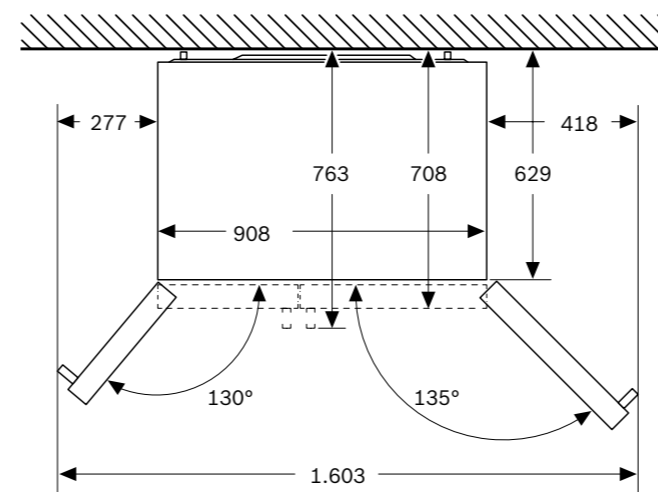
► Consumo de energía anual: 323 kWh

► Capacidad útil total: 560 litros

► Silencioso: 42 dB(A) re 1 pW



Especificaciones	
<b>A</b>	La parte delantera se puede ajustar de 1783 a 1792
<b>B</b>	Profundidad del armario
<b>C</b>	Profundidad con la puerta incluida y sin tirador
<b>D</b>	Profundidad con la puerta incluida y con tirador
<b>E</b>	Toma de entrada de agua al aparato



<b>A</b>	a	b
600	50	50
650	50	50
700	53	96

**A:** Profundidad de la unidad  
**B:** Pared

Los cajones se pueden abrir, puerta abierta en un ángulo de 90°

Los cajones se pueden sacar, con la puerta completamente abierta

Dimensiones en mm

\*Dentro del rango A (más eficiente) a G (menos eficiente).

## Frigorífico americano

**KAD93AIEP**

Serie | 6

EAN: 4242005192229

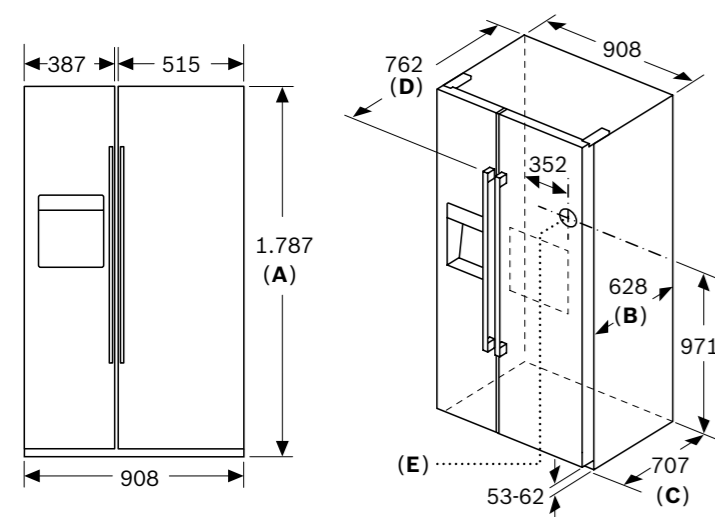
Puertas acero inoxidable antihuellas



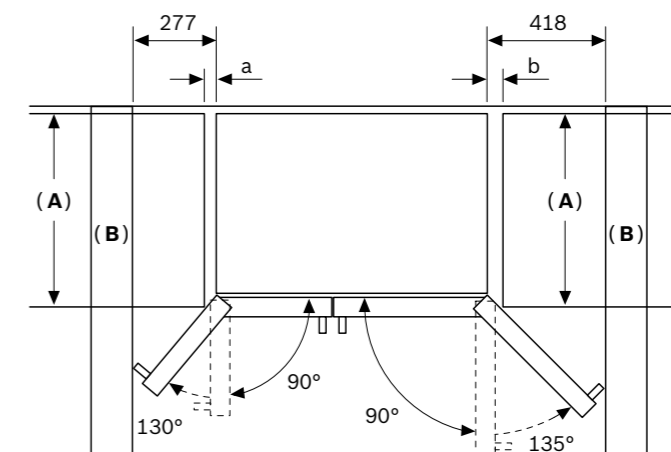
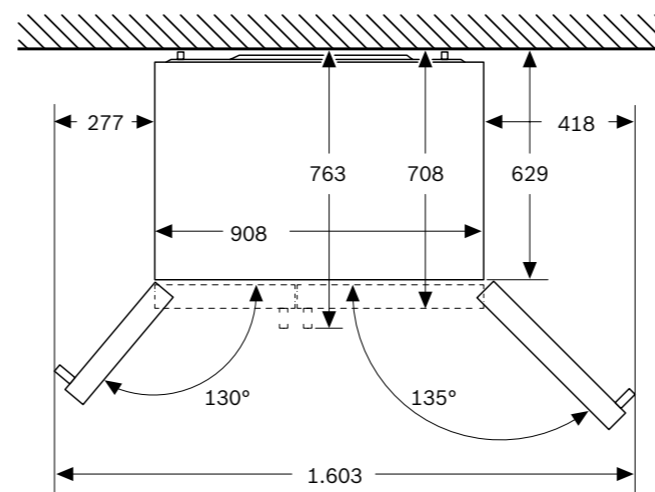
Precio ref. final:

**2.595 €**


- ▶ **Compresor con tecnología Inverter**
- ▶ Clase de eficiencia energética\*: E
- ▶ **Dimensiones (alto x ancho x fondo): 179x91x71 cm**
- ▶ Tecnología NoFrost, Full Skin Condenser, condensadores en los dos laterales
- ▶ Cajones para frutas y verduras
- ▶ Iluminación LED interior superior
- ▶ Display digital exterior con indicador de temperatura
- ▶ Funciones especiales: Congelación "Super" y Refrigeración "Super", señal acústica y óptica de puerta abierta
- ▶ Dispensador de agua, hielo y hielo picado (conexión a la toma de agua)
- ▶ Bandejas de cristal de seguridad
- ▶ Perfiles cromados
- ▶ Tirador exterior
- ▶ Consumo de energía anual: 324 kWh
- ▶ Capacidad útil total: 562 litros
- ▶ Silencioso: 42 dB(A) re 1 pW



Especificaciones	
<b>A</b>	La parte delantera se puede ajustar de 1783 a 1792
<b>B</b>	Profundidad del armario
<b>C</b>	Profundidad con la puerta incluida y sin tirador
<b>D</b>	Profundidad con la puerta incluida y con tirador
<b>E</b>	Toma de entrada de agua al aparato



<b>A</b>	a	b
600	50	50
650	50	50
700	53	96

**A:** Profundidad de la unidad  
**B:** Pared

Los cajones se pueden abrir, puerta abierta en un ángulo de 90°

Los cajones se pueden sacar, con la puerta completamente abierta

Dimensiones en mm

\*Dentro del rango A (más eficiente) a G (menos eficiente).

## Combi integrable

KBN96ADD0



Serie | 6

EAN: 4242005375158

Precio ref. final:

1.869 €

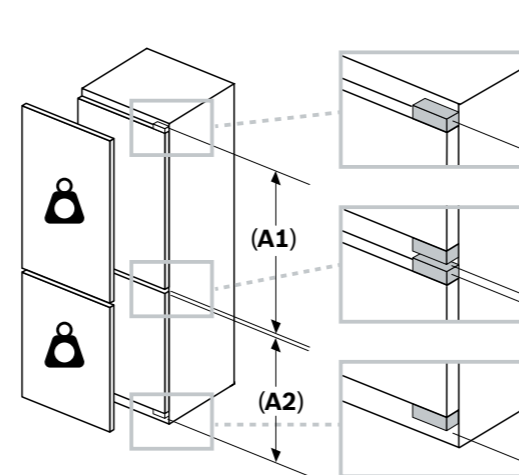
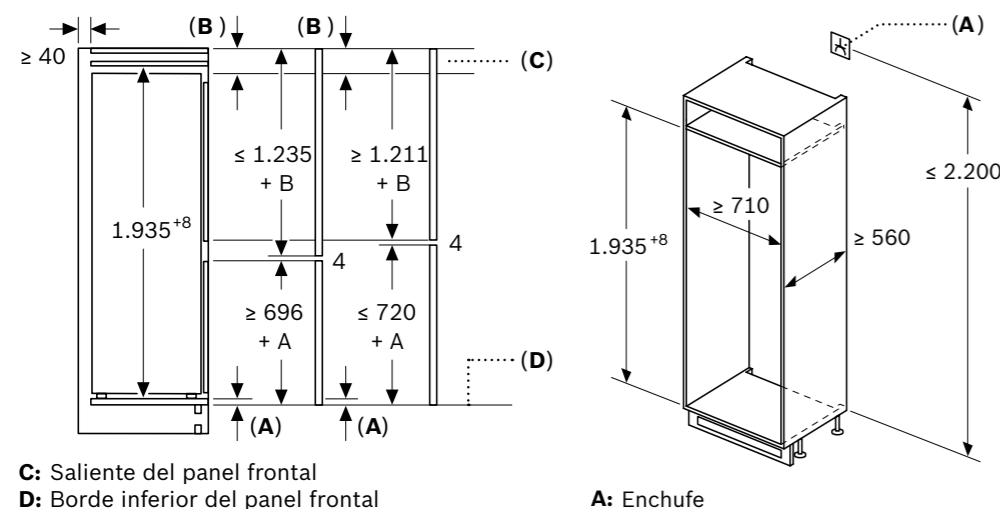


NUEVO

- ▶ **Sistema de instalación de puerta fija**
- ▶ **Dimensiones (alto x ancho x fondo): 194x71x55 cm**
- ▶ **Home Connect: control del aparato a través de dispositivos móviles**
- ▶ Clase de eficiencia energética\*: D
- ▶ **Tecnología NoFrost en el congelador**
- ▶ Sistema de conservación **VitaFresh XXL**: conserva los alimentos frescos durante más tiempo, cajones con diferentes parámetros de conservación en temperatura y humedad
- ▶ Iluminación LED, superior y lateral, con efecto SoftStart en el refrigerador
- ▶ Iluminación LED con efecto SoftStart en el congelador
- ▶ Display LED interior con indicador de temperaturas
- ▶ Funciones especiales: Congelación "Super" y Refrigeración "Super", señal acústica y óptica de temperatura, puerta abierta y avería
- ▶ Función Vacaciones y Función ECO, a través de Home Connect
- ▶ Bandejas de cristal y **balcones Flex** para una mayor flexibilidad
- ▶ Perfiles cromados tanto de cajones como de bandejas
- ▶ Botellero cromado
- ▶ **Consumo de energía anual: 204 kWh**
- ▶ **Capacidad útil total: 381 litros, 45% más capacidad\*\***
- ▶ **Muy silencioso: 33 dB(A) re 1 pW**
- ▶ Apertura de la puerta derecha. Puerta reversible. Sistema de cierre amortiguado

Disponibilidad: octubre 2023

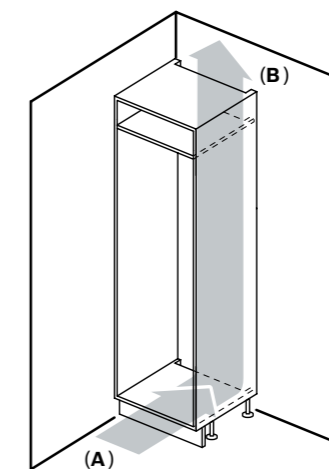
En caso de proceder a la instalación de dos combinados integrables juntos, es necesario dejar una distancia de separación de, al menos, 15 cm entre ellos.

**Peso máximo permitido de los frontales de la unidad**

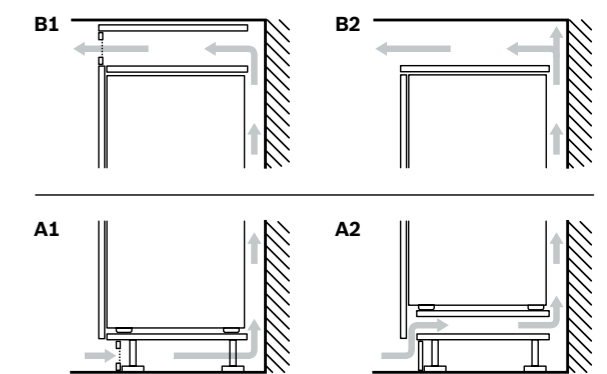
Los frontales instalados en la unidad que superen el peso permitido pueden causar daños y afectar al funcionamiento de las bisagras

Δ Peso

<b>A1</b>	20 kg
<b>A2</b>	19 kg



**A:** Entrada de aire  $\geq 200 \text{ cm}^2$ ; Opciones de ventilación  
**B:** Salida de aire  $\geq 200 \text{ cm}^2$ ; Opciones de ventilación



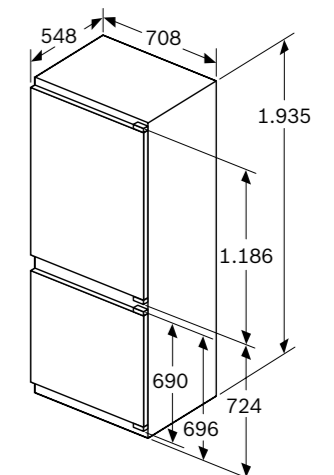
Video de integración



Dimensiones del espacio recomendadas para instalación de puerta fija

F	R	X
16-19	0-3	2,5
20	0-1	3
	2-3	2,5
21	0-1	3
	2-3	2,5
22	0	4
	1	3,5
	2-3	3

Deben respetarse las medidas de los espacios recomendadas en la tabla para garantizar una apertura sin colisiones de la puerta del aparato y evitar que se dañen los muebles de cocina.



Dimensiones en mm



## Combi integrable

KBN96VFE0



Serie | 4

EAN: 4242005351039

Precio ref. final:

1.759 €

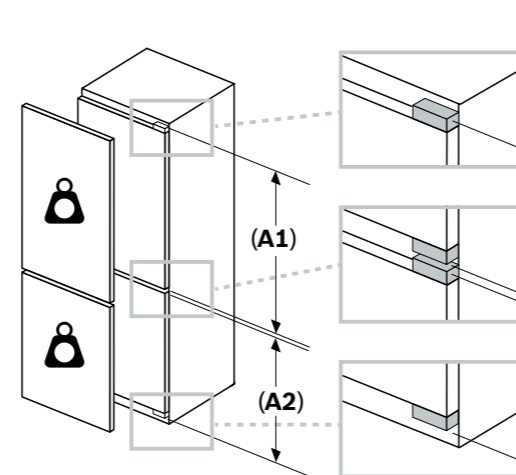
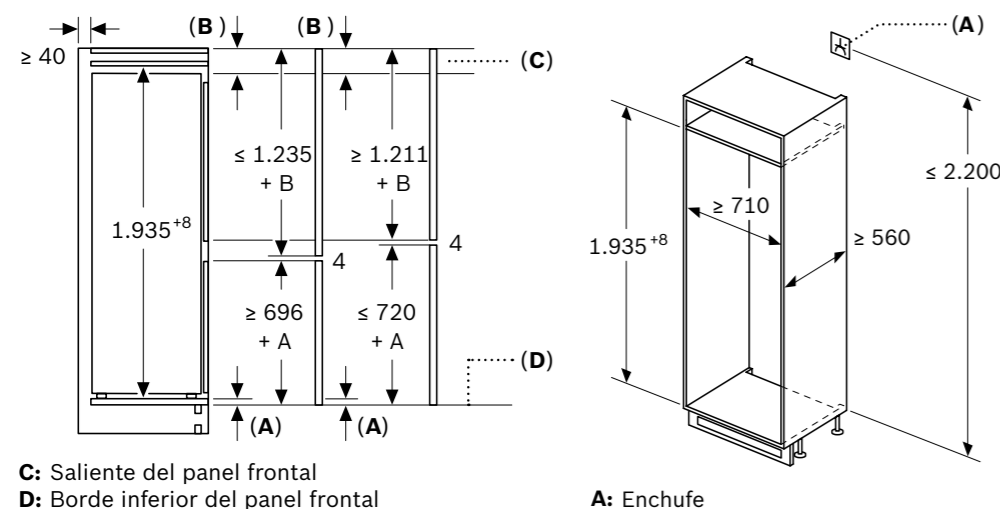


NUEVO

- ▶ Sistema de instalación de puerta fija
- ▶ Dimensiones (alto x ancho x fondo): 194x71x55 cm
- ▶ Home Connect: control del aparato a través de dispositivos móviles
- ▶ Clase de eficiencia energética\*: E
- ▶ Tecnología NoFrost en el congelador
- ▶ Sistema de conservación VitaFresh XXL: conserva los alimentos frescos durante más tiempo, cajones con diferentes parámetros de conservación en temperatura y humedad
- ▶ Iluminación LED lateral con efecto SoftStart en el refrigerador
- ▶ Display LED interior con indicador de temperaturas
- ▶ Funciones especiales: Congelación "Super" y Refrigeración "Super", señal acústica y óptica de temperatura y de puerta abierta
- ▶ Función Vacaciones y Función ECO, a través de Home Connect
- ▶ Bandejas de cristal
- ▶ Perfiles cromados tanto de cajones como de bandejas
- ▶ Botellero cromado
- ▶ Consumo de energía anual: 256 kWh
- ▶ Capacidad útil total: 383 litros, 45% más capacidad\*\*
- ▶ Muy silencioso: 34 dB(A) re 1 pW
- ▶ Apertura de la puerta derecha. Puerta reversible

Disponibilidad: octubre 2023

En caso de proceder a la instalación de dos combinados integrables juntos, es necesario dejar una distancia de separación de, al menos, 15 cm entre ellos.

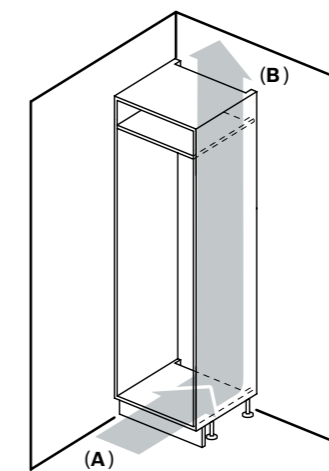


## Peso máximo permitido de los frontales de la unidad

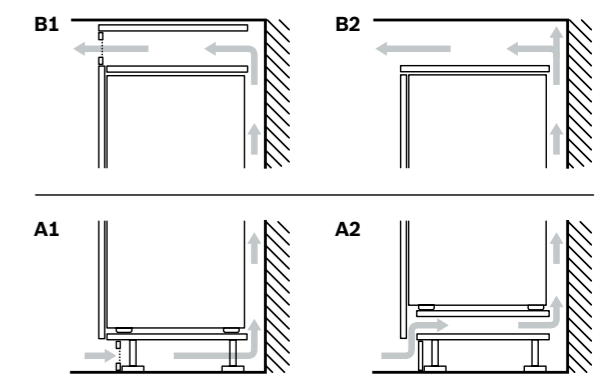
Los frontales instalados en la unidad que superen el peso permitido pueden causar daños y afectar al funcionamiento de las bisagras

Δ Peso

A1	20 kg
A2	19 kg



**A:** Entrada de aire  $\geq 200 \text{ cm}^2$ ; Opciones de ventilación  
**B:** Salida de aire  $\geq 200 \text{ cm}^2$ ; Opciones de ventilación

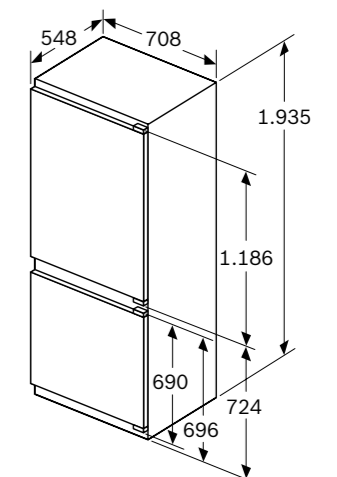


## Video de integración

Dimensiones del espacio recomendadas para instalación de puerta fija

F	R	X
16-19	0-3	2,5
20	0-1	3
	2-3	2,5
21	0-1	3
	2-3	2,5
22	0	4
	1	3,5
	2-3	3

Deben respetarse las medidas de los espacios recomendadas en la tabla para garantizar una apertura sin colisiones de la puerta del aparato y evitar que se dañen los muebles de cocina.



Dimensiones en mm

## Combi integrable

KIN96VFD0



Serie | 4

EAN: 4242005359493

Precio ref. final:

1.705 €



Inverter

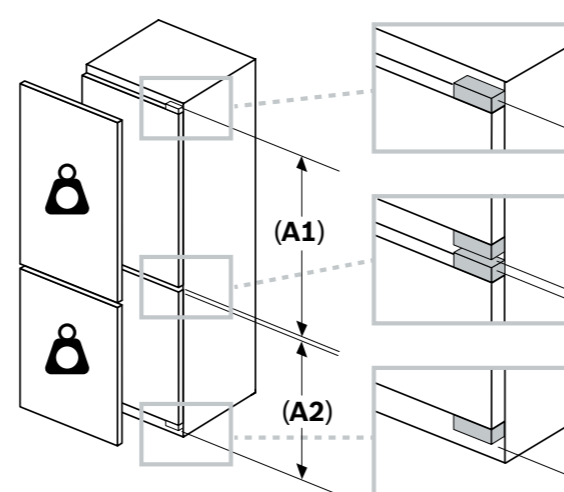
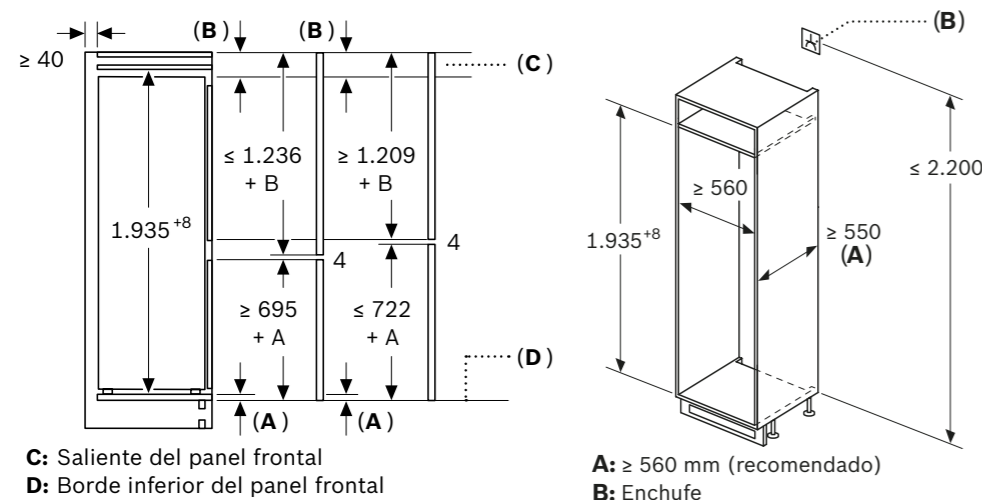


NUEVO

- ▶ Sistema de instalación de puerta fija
- ▶ Dimensiones (alto x ancho x fondo): 194x56x55 cm
- ▶ Compresor con tecnología Inverter
- ▶ Clase de eficiencia energética\*: D
- ▶ Tecnología NoFrost en el congelador
- ▶ Sistema de conservación VitaFresh XXL: conserva los alimentos frescos durante más tiempo, cajones con diferentes parámetros de conservación en temperatura y humedad
- ▶ Iluminación LED lateral en el refrigerador
- ▶ Display LED interior con indicador de temperaturas
- ▶ Funciones especiales: Congelación "Super" y Refrigeración "Super", señal acústica y óptica de temperatura, puerta abierta y avería
- ▶ Bandejas de cristal
- ▶ Perfiles cromados tanto de cajones como de bandejas
- ▶ Botellero cromado
- ▶ Consumo de energía anual: 184 kWh
- ▶ Capacidad útil total: 289 litros, 11% más capacidad\*\*
- ▶ Muy silencioso: 35 dB(A) re 1 pW
- ▶ Apertura de la puerta derecha. Puerta reversible
- ▶ Accesorio opcional para soportar un mayor peso de puerta de mueble, KSZB0S00

Disponibilidad: octubre 2023

En caso de proceder a la instalación de dos combinados integrables juntos, es necesario dejar una distancia de separación de, al menos, 15 cm entre ellos.

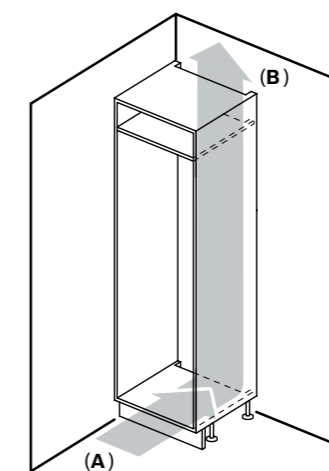


## Peso máximo de las puertas

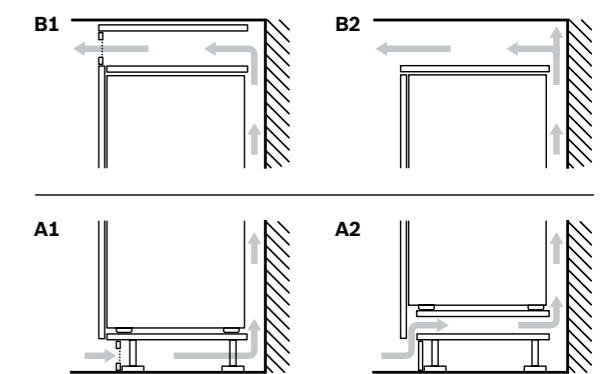
A1: 15 kg\*

A2: 15 kg\*

\*Posibilidad de 5 kg más de peso en cada puerta con el accesorio KSZB0S00



**A:** Entrada de aire  $\geq 200$  cm<sup>2</sup>; Opciones de ventilación  
**B:** Salida de aire  $\geq 200$  cm<sup>2</sup>; Opciones de ventilación

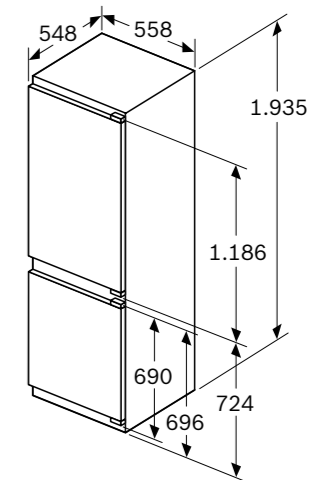


Video de integración



Holgura recomendada para la correcta apertura

F	R	X
16-19	0-3	2,5
20	0-1	3
	2-3	2,5
21	0-1	3
	2-3	2,5
22	0	4
	1	3,5
	2-3	3



\*Dentro del rango A (más eficiente) a G (menos eficiente).

\*\*Versus KIN86

## Combi integrable

KIN86ADD0



Serie | 6

EAN: 4242005356614

Precio ref. final:

1.595 €



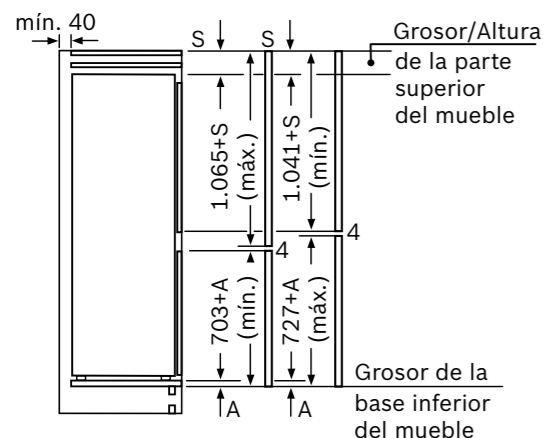
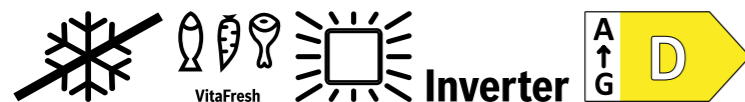
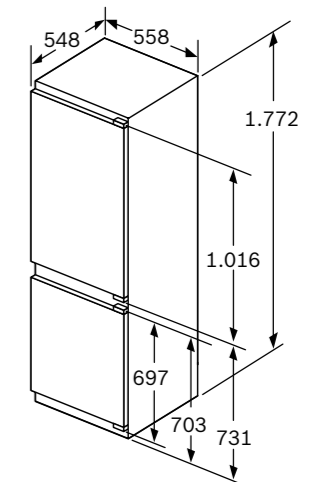
- ▶ **Sistema de instalación de puerta fija**
- ▶ **Dimensiones (alto x ancho x fondo): 177x56x55 cm**
- ▶ **Compresor con tecnología Inverter**
- ▶ Clase de eficiencia energética\*: D
- ▶ **Tecnología NoFrost en el congelador**
- ▶ Sistema de conservación **VitaFresh XXL**: conserva los alimentos frescos durante más tiempo, cajones con diferentes parámetros de conservación en temperatura y humedad
- ▶ Iluminación LED
- ▶ Display LED interior con indicador de temperaturas
- ▶ Funciones especiales: Congelación "Super" y Refrigeración "Super", señal acústica y óptica de temperatura, señal acústica de puerta abierta
- ▶ Bandejas de cristal EasyAccess con topes de seguridad antivuelco
- ▶ Perfiles cromados tanto de cajones como de bandejas
- ▶ Botellero cromado
- ▶ Consumo de energía anual: 186 kWh
- ▶ Capacidad útil total: 260 litros
- ▶ **Muy silencioso: 35 dB(A) re 1 pW**
- ▶ Apertura de la puerta derecha. Puerta reversible

En caso de proceder a la instalación de dos combinados integrables juntos, es necesario dejar una distancia de separación de, al menos, 15 cm entre ellos.

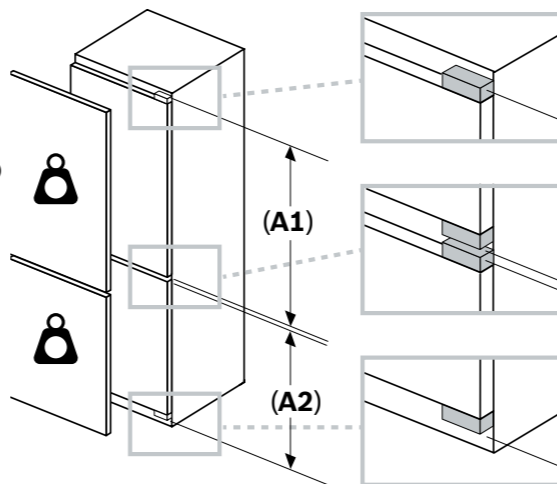
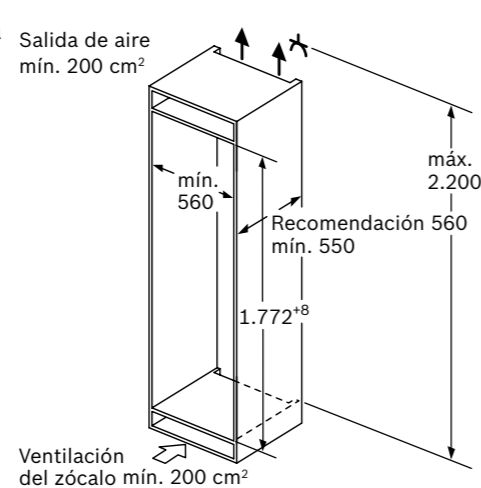
Dimensiones del espacio recomendadas para instalación de puerta fija

F	R	X
16-19	0-3	2,5
20	0-1	3
	2-3	2,5
21	0-1	3
	2-3	2,5
22	0	4
	1	3,5
	2-3	3

Deben respetarse las medidas de los espacios recomendadas en la tabla para garantizar una apertura sin colisiones de la puerta del aparato y evitar que se dañen los muebles de cocina.



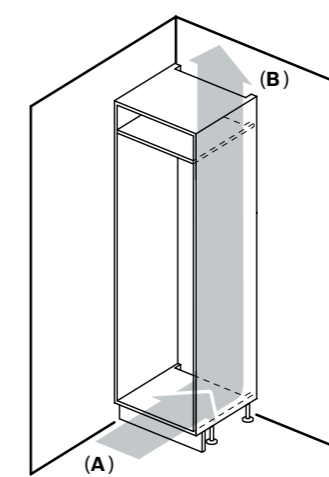
Las dimensiones de la puerta del mueble corresponden a una junta de puerta de 4 mm.

**Peso máximo de las puertas**

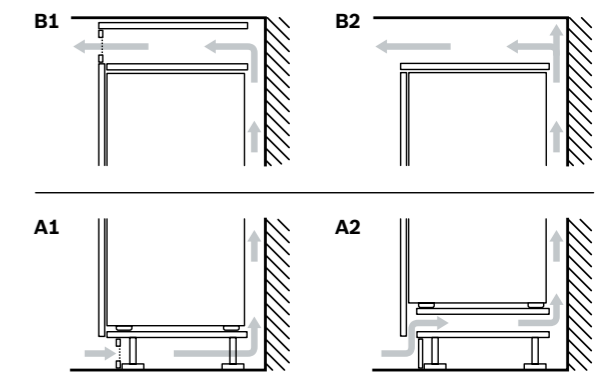
A1: 15 kg\*

A2: 15 kg\*

\*Posibilidad de 5 kg más de peso en cada puerta con el accesorio KSZB0S00



A: Entrada de aire  $\geq 200 \text{ cm}^2$ ; Opciones de ventilación  
B: Salida de aire  $\geq 200 \text{ cm}^2$ ; Opciones de ventilación



Dimensiones en mm

\*Dentro del rango A (más eficiente) a G (menos eficiente).

## Combi integrable

KIN86VFE0



Serie | 4

EAN: 4242005267750

Precio ref. final:

1.359 €

- ▶ Sistema de instalación de puerta fija
- ▶ Dimensiones (alto x ancho x fondo): 177x56x55 cm
- ▶ Compresor con tecnología Inverter
- ▶ Clase de eficiencia energética\*: E
- ▶ Tecnología NoFrost en el congelador
- ▶ Sistema de conservación VitaFresh XXL: conserva los alimentos durante más tiempo
  - Cajón para frutas y verduras con regulador de humedad
- ▶ Iluminación LED interior
- ▶ Display LED interior con indicador de temperatura
- ▶ Funciones especiales: Congelación "Super", señal acústica de puerta abierta
- ▶ Bandejas de cristal con topes de seguridad antivuelco
- ▶ Perfiles cromados tanto de cajones como de bandejas
- ▶ Consumo de energía anual: 234 kWh
- ▶ Capacidad útil total: 260 litros
- ▶ Muy silencioso: 35 dB(A) re 1 pW
- ▶ Apertura de la puerta derecha. Puerta reversible

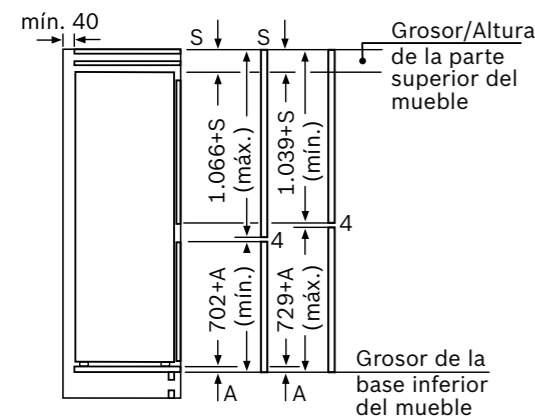
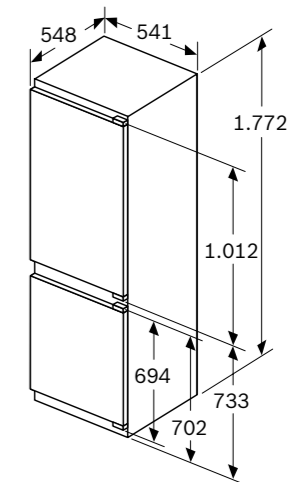
En caso de proceder a la instalación de dos combinados integrables juntos, es necesario dejar una distancia de separación de, al menos, 15 cm entre ellos.



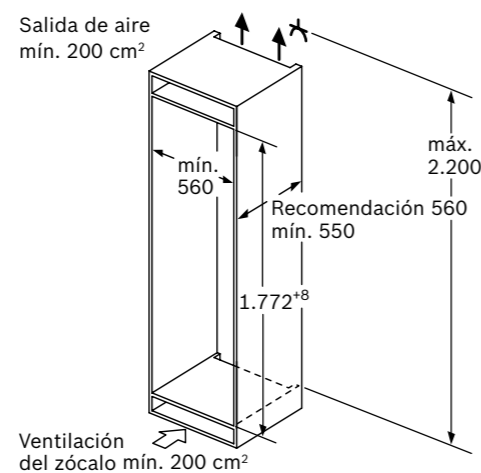
Dimensiones del espacio recomendadas para instalación de puerta fija

F	R	X
16-19	0-3	2,5
20	0-1	3
	2-3	2,5
21	0-1	3
	2-3	2,5
22	0	4
	1	3,5
	2-3	3

Deben respetarse las medidas de los espacios recomendados en la tabla para garantizar una apertura sin colisiones de la puerta del aparato y evitar que se dañen los muebles de cocina.



Las dimensiones dadas de la puerta del mueble corresponden a una junta de puerta de 4 mm.

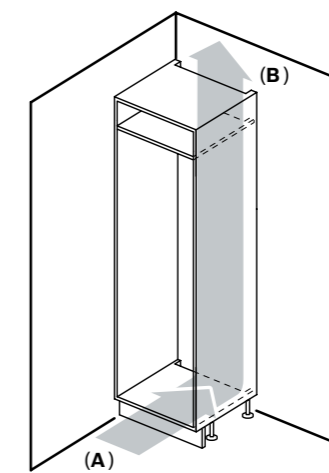
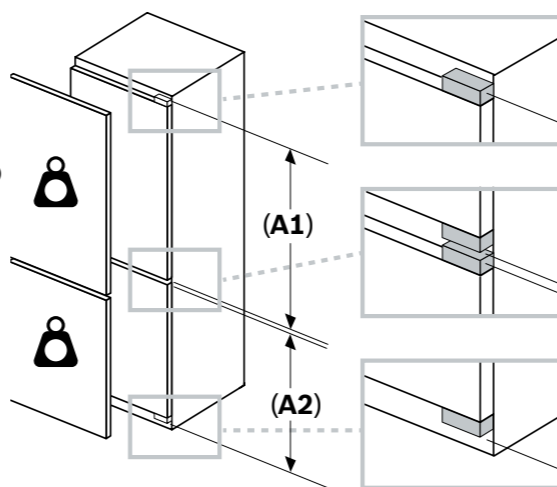


## Peso máximo de las puertas

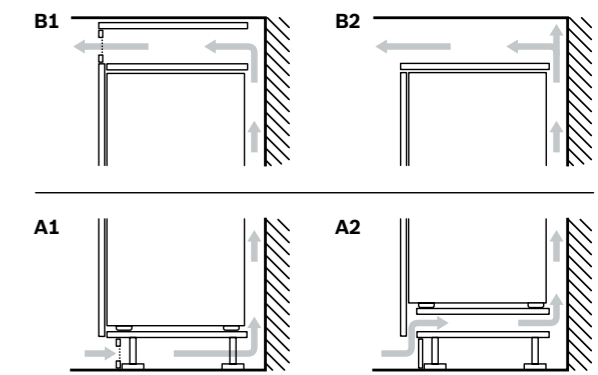
A1: 15 kg\*

A2: 15 kg\*

\*Posibilidad de 5 kg más de peso en cada puerta con el accesorio KSZB0S00



A: Entrada de aire ≥ 200 cm<sup>2</sup>; Opciones de ventilación  
B: Salida de aire ≥ 200 cm<sup>2</sup>; Opciones de ventilación



Dimensiones en mm

\*Dentro del rango A (más eficiente) a G (menos eficiente).

## Combi integrable

**KIV86VSE0**

Serie | 4

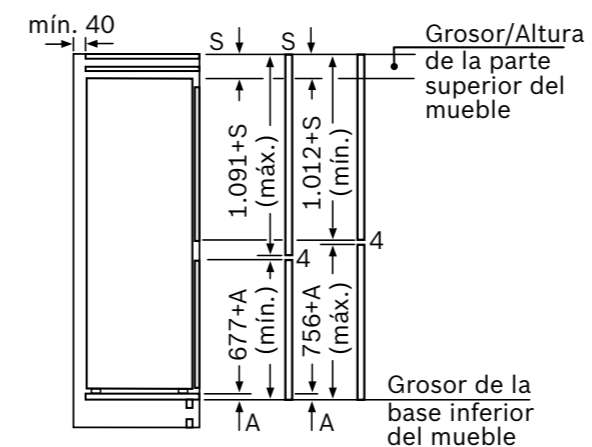
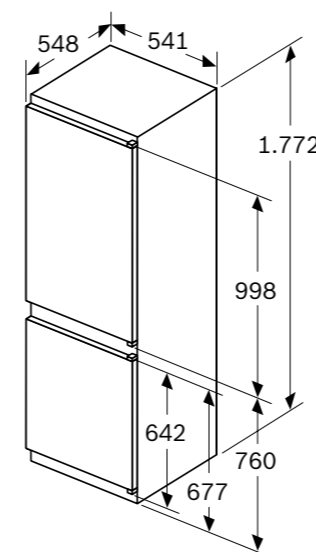
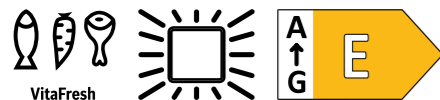
EAN: 4242005241910

Precio ref. final:

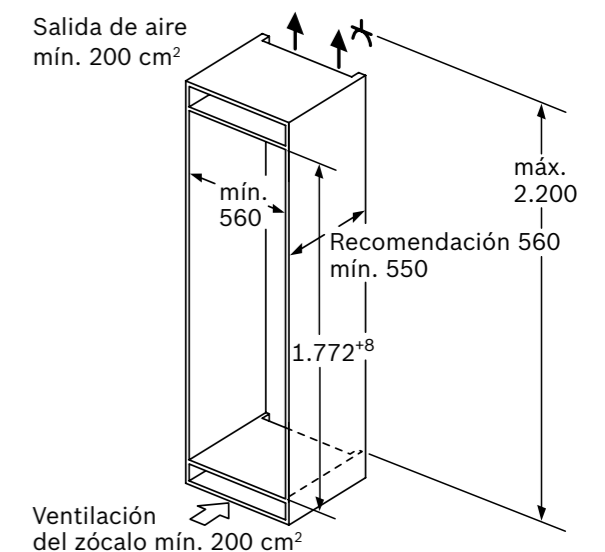
**1.099 €**


- ▶ Sistema de instalación de puerta deslizante
- ▶ **Dimensiones (alto x ancho x fondo): 177x56x55 cm**
- ▶ Clase de eficiencia energética\*: E
- ▶ Sistema de conservación **VitaFresh XXL**: conserva los alimentos frescos durante más tiempo, cajones con diferentes parámetros de conservación en temperatura y humedad
- ▶ Iluminación LED interior
- ▶ Display LED interior con indicador de temperatura
- ▶ Funciones especiales: Congelación "Super", señal acústica de puerta abierta
- ▶ Bandejas de cristal con topes de seguridad antivuelco
- ▶ Perfiles cromados tanto del cajón como de bandejas
- ▶ Cajón BigBox de gran capacidad
- ▶ Consumo de energía anual: 229 kWh
- ▶ Capacidad útil total: 267 litros
- ▶ **Muy silencioso: 37 dB(A) re 1 pW**
- ▶ Apertura de la puerta derecha. Puerta reversible

En caso de proceder a la instalación de dos combinados integrables juntos, es necesario dejar una distancia de separación de, al menos, 15 cm entre ellos.



Las dimensiones dadas de la puerta del mueble corresponden a una junta de puerta de 4 mm.



Dimensiones en mm

\*Dentro del rango A (más eficiente) a G (menos eficiente).

# Frigorífico de 1 puerta integrable

**KIR81AFE0**

Serie | 6

EAN: 4242005238347

Precio ref. final:

**1.169 €**

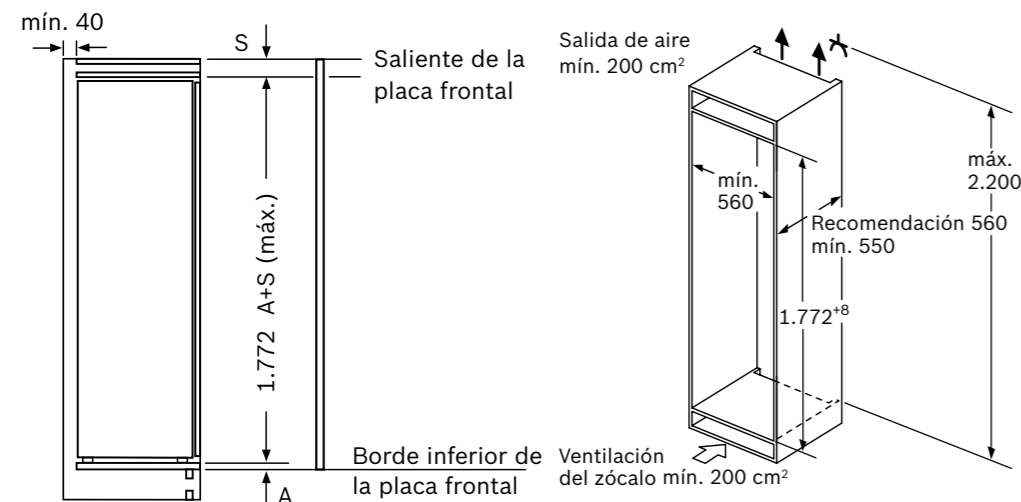
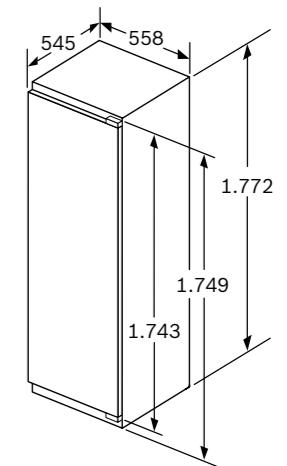
- ▶ **Sistema de instalación de puerta fija**
- ▶ **Dimensiones (alto x ancho x fondo): 177x56x55 cm**
- ▶ Clase de eficiencia energética\*: E
- ▶ Sistema de conservación **VitaFresh**: conserva los alimentos durante más tiempo
  - Cajón para frutas y verduras con regulador de humedad con dos posiciones
- ▶ Iluminación LED interior
- ▶ Display digital interior con indicador de temperatura
- ▶ Funciones especiales: Refrigeración "Super", señal acústica de puerta abierta
- ▶ Bandejas de cristal con topes de seguridad antivuelco
- ▶ Perfiles cromados tanto de cajones como de bandejas
- ▶ Botellero cromado
- ▶ Consumo de energía anual: 115 kWh
- ▶ Capacidad útil total: 319 litros
- ▶ Muy silencioso: 37 dB(A) re 1 pW
- ▶ Apertura de la puerta derecha. Puerta reversible
- ▶ Posibilidad de puertas con un peso de hasta 26 kg con el accesorio KSZB0S00
- ▶ **Posibilidad de combinación horizontal con GIN81AEF0**



Dimensiones del espacio recomendadas para instalación de puerta fija

F	R	X
16-19	0-3	2,5
20	0-1	3
	2-3	2,5
21	0-1	3
	2-3	2,5
22	0	4
	1	3,5
	2-3	3

Deben respetarse las medidas de los espacios recomendados en la tabla para garantizar una apertura sin colisiones de la puerta del aparato y evitar que se dañen los muebles de cocina.

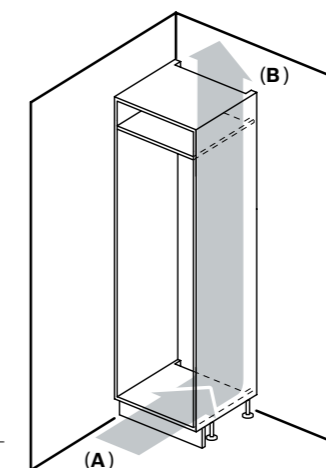
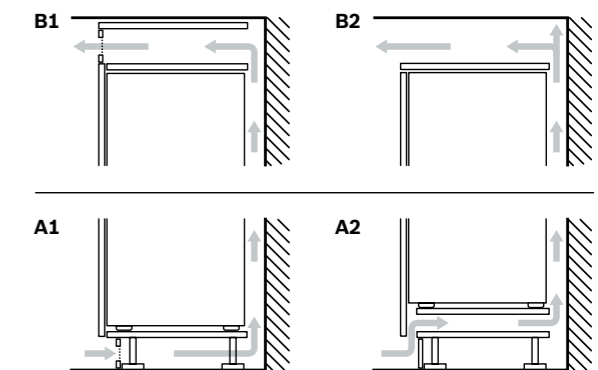


### Peso máximo admisible de los frontales del mueble

Los frontales de los muebles montados que superan el peso permitido pueden provocar daños y causar el deterioro funcional de la bisagra.

- Δ Peso
- A: Altura de la puerta del aparato en mm, incluidas las bisagras
- B: Bisagra no amortiguada; frontal del mueble en kg
- C: Bisagra amortiguada; frontal del mueble en kg

A	B	C	Con accesorio KSZB0S00
1500-1750	22	22	26


 A: Entrada de aire ≥ 200 cm<sup>2</sup>; Opciones de ventilación  
 B: Salida de aire ≥ 200 cm<sup>2</sup>; Opciones de ventilación


Dimensiones en mm

\*Dentro del rango A (más eficiente) a G (menos eficiente).

# Congelador de 1 puerta integrable

GIN81AEF0



Serie | 6

EAN: 4242005183487

Precio ref. final:

1.339 €

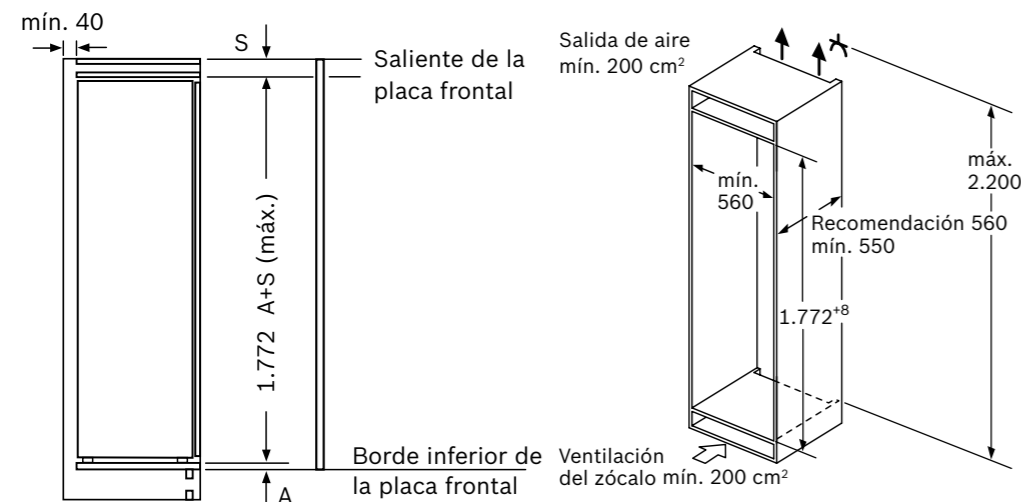
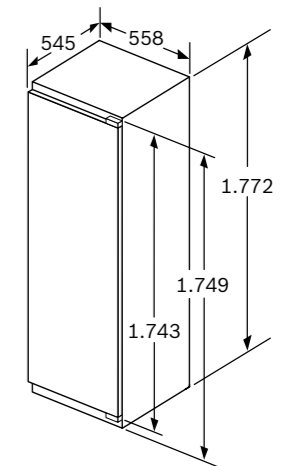


- ▶ **Sistema de instalación de puerta fija**
- ▶ **Dimensiones (alto x ancho x fondo): 177x56x55 cm**
- ▶ Clase de eficiencia energética\*: F
- ▶ **Compresor con tecnología Inverter**
- ▶ Tecnología NoFrost
- ▶ Display digital interior con indicador de temperatura
- ▶ Funciones especiales: Congelación "Super", señal acústica y óptica de temperatura, señal acústica de puerta abierta
- ▶ Dos cajones BigBox de gran capacidad
- ▶ Perfiles cromados de los cajones
- ▶ Consumo de energía anual: 294 kWh
- ▶ Capacidad útil total: 212 litros
- ▶ Muy silencioso: 36 dB(A) re 1 pW
- ▶ Apertura de la puerta izquierda. Puerta reversible
- ▶ Posibilidad de puertas con un peso de hasta 26 kg con el accesorio KSZB0S00
- ▶ **Posibilidad de combinación horizontal con KIR81AFE0**

Dimensiones del espacio recomendadas para instalación de puerta fija

F	R	X
16-19	0-3	2,5
20	0-1	3
	2-3	2,5
21	0-1	3
	2-3	2,5
22	0	4
	1	3,5
	2-3	3

Deben respetarse las medidas de los espacios recomendadas en la tabla para garantizar una apertura sin colisiones de la puerta del aparato y evitar que se dañen los muebles de cocina.

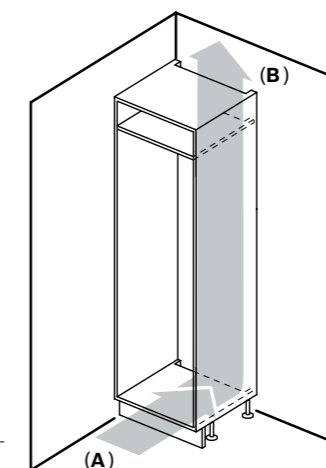


### Peso máximo admisible de los frontales del mueble

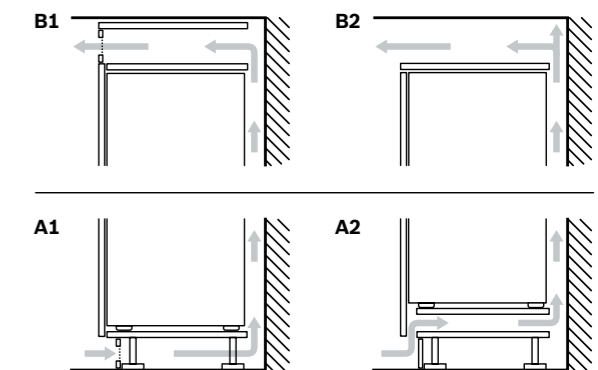
Los frontales de los muebles montados que superan el peso permitido pueden provocar daños y causar el deterioro funcional de la bisagra.

- Δ Peso
- A:** Altura de la puerta del aparato en mm, incluidas las bisagras
- B:** Bisagra no amortiguada; frontal del mueble en kg
- C:** Bisagra amortiguada; frontal del mueble en kg

A	B	C	Con accesorio KSZB0S00
1500-1750	22	22	26



**A:** Entrada de aire  $\geq 200 \text{ cm}^2$ ; Opciones de ventilación  
**B:** Salida de aire  $\geq 200 \text{ cm}^2$ ; Opciones de ventilación



Dimensiones en mm

\*Dentro del rango A (más eficiente) a G (menos eficiente).

# Frigorífico de 1 puerta integrable

**KIR41VFE0**

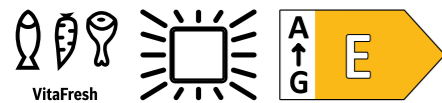
Serie | 4

EAN: 4242005271818

Precio ref. final:

**815 €**

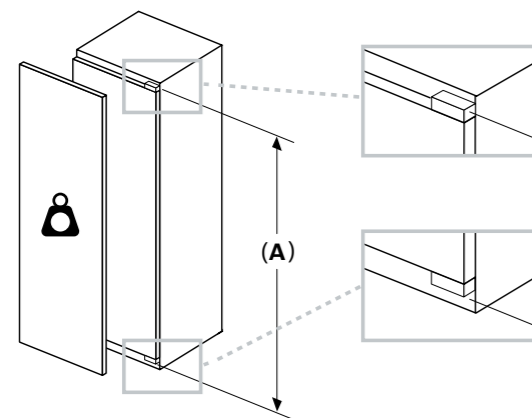
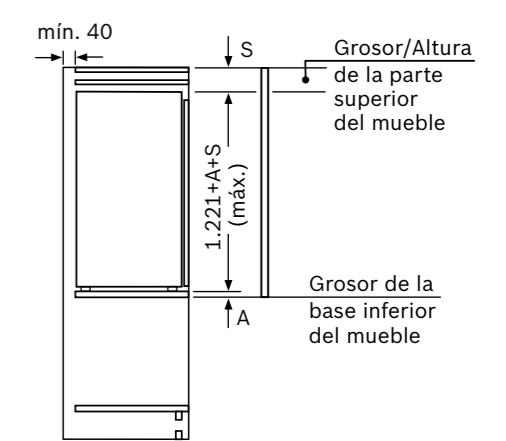
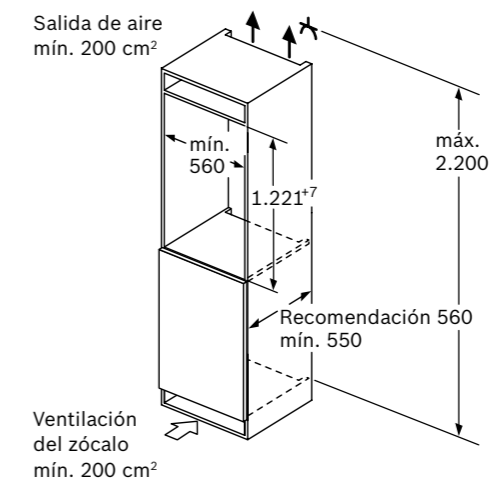
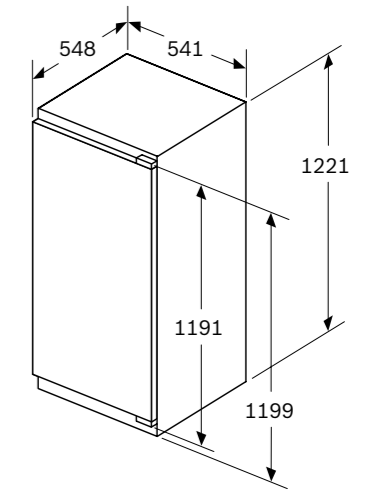

- ▶ **Sistema de instalación de puerta fija**
- ▶ **Dimensiones (alto x ancho x fondo): 123x56x55 cm**
- ▶ Clase de eficiencia energética\*: E
- ▶ Compartimento MultiBox XXL para la conservación de fruta y verdura
- ▶ Iluminación LED interior
- ▶ Display LED interior con indicador de temperatura
- ▶ Funciones especiales: Refrigeración "Super", señal acústica de puerta abierta
- ▶ Bandejas de cristal con topes de seguridad antivuelco
- ▶ Perfiles cromados tanto de cajones como de bandejas
- ▶ Consumo de energía anual: 101 kWh
- ▶ Capacidad útil total: 204 litros
- ▶ Muy silencioso: 35 dB(A) re 1 pW
- ▶ Apertura de la puerta derecha. Puerta reversible
- ▶ **Posibilidad de combinación vertical con GIV11AFE0**



Dimensiones del espacio recomendadas para instalación de puerta fija

F	R	X
16-19	0-3	2,5
20	0-1	3
	2-3	2,5
21	0-1	3
	2-3	2,5
22	0	4
	1	3,5
	2-3	3

Deben respetarse las medidas de los espacios recomendadas en la tabla para garantizar una apertura sin colisiones de la puerta del aparato y evitar que se dañen los muebles de cocina.



### Peso máximo admisible de los frontales del mueble

Los frontales de los muebles montados que superan el peso permitido pueden provocar daños y causar el deterioro funcional de la bisagra.

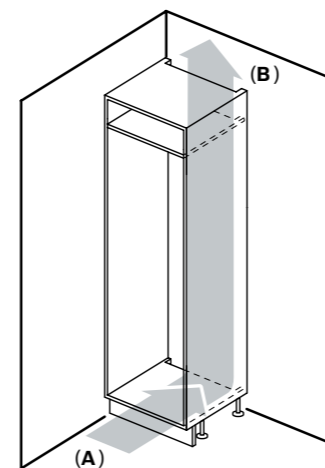
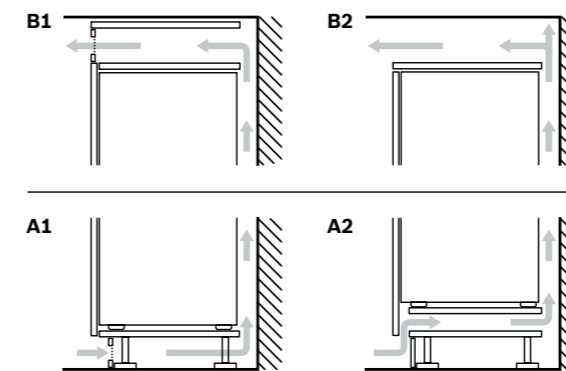
Δ Peso

**A:** Altura de la puerta del aparato en mm, incluidas las bisagras

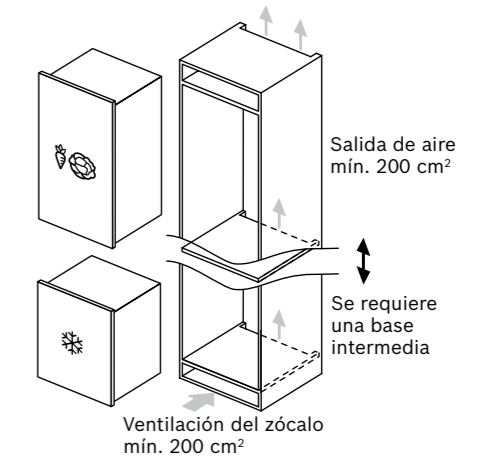
**B:** Bisagra no amortiguada; frontal del mueble en kg

**C:** Bisagra amortiguada; frontal del mueble en kg

A	B	C
720-1400	19	19


**A:** Entrada de aire  $\geq 200 \text{ cm}^2$ ; Opciones de ventilación  
**B:** Salida de aire  $\geq 200 \text{ cm}^2$ ; Opciones de ventilación


Combinación KIR41VFE0+GIV11AFE0



Dimensiones en mm

\*Dentro del rango A (más eficiente) a G (menos eficiente).



# Congelador de 1 puerta integrable

**GIV11AFE0**

Serie | 6

EAN: 4242005126552

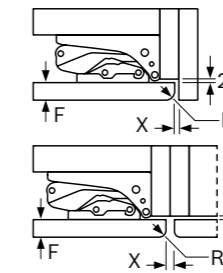
Precio ref. final:

**789 €**

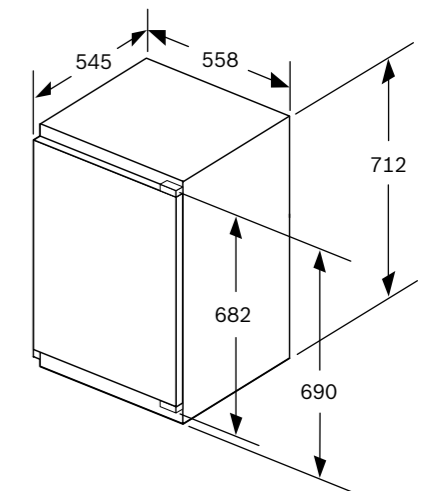

- ▶ **Sistema de instalación de puerta fija**
- ▶ **Dimensiones (alto x ancho x fondo): 72x56x55 cm**
- ▶ Clase de eficiencia energética\*: E
- ▶ Electrónica LED interior con indicador de temperatura
- ▶ Funciones especiales: Congelación "Super", señal acústica y óptica de temperatura
- ▶ Perfiles cromados de los cajones
- ▶ Consumo de energía anual: 167 kWh
- ▶ Capacidad útil total: 72 litros
- ▶ Muy silencioso: 36 dB(A) re 1 pW
- ▶ Apertura de la puerta derecha. Puerta reversible
- ▶ **Posibilidad de combinación vertical con KIR41VFE0**



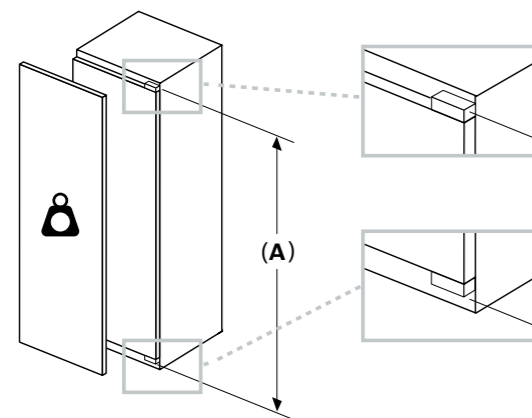
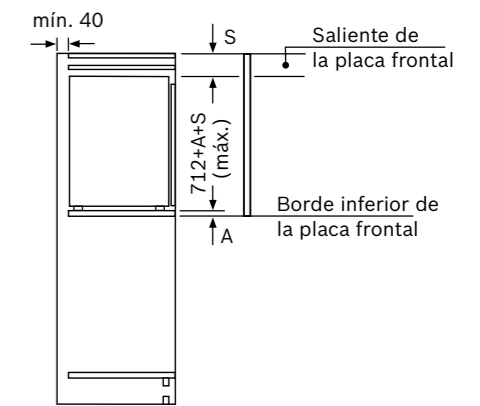
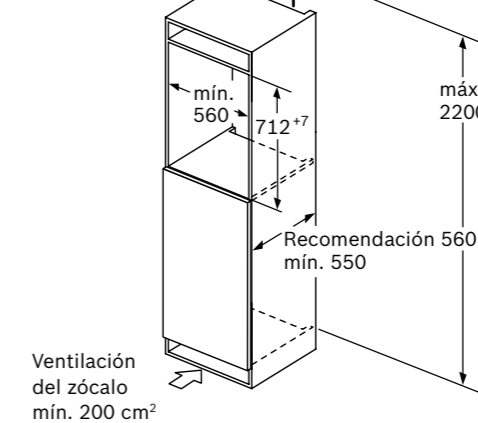
Dimensiones del espacio recomendadas para instalación de puerta fija



F	R	X
16-19	0-3	2,5
20	0-1	3
	2-3	2,5
21	0-1	3
	2-3	2,5
22	0	4
	1	3,5
	2-3	3



Deben respetarse las medidas de los espacios recomendadas en la tabla para garantizar una apertura sin colisiones de la puerta del aparato y evitar que se dañen los muebles de cocina.

 Salida de aire mín. 200 cm<sup>2</sup>


### Peso máximo admisible de los frontales del mueble

Los frontales de los muebles montados que superan el peso permitido pueden provocar daños y causar el deterioro funcional de la bisagra.

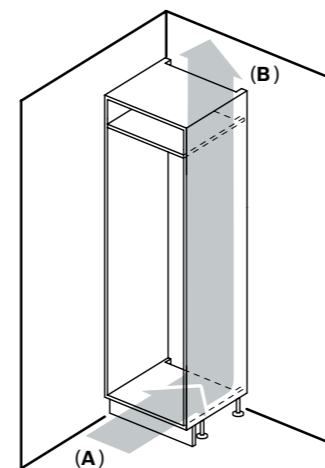
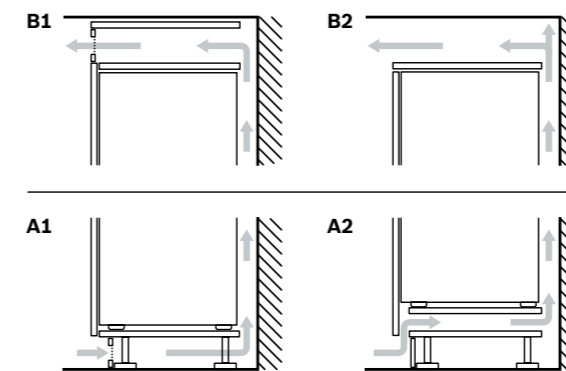
Δ Peso

A: Altura de la puerta del aparato en mm, incluidas las bisagras

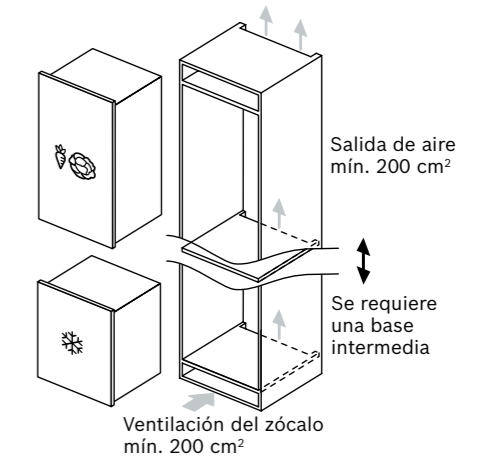
B: Bisagra no amortiguada; frontal del mueble en kg

C: Bisagra amortiguada; frontal del mueble en kg

A	B	C
720-1400	19	19


 A: Entrada de aire ≥ 200 cm<sup>2</sup>; Opciones de ventilación  
 B: Salida de aire ≥ 200 cm<sup>2</sup>; Opciones de ventilación


Combinación KIR41VFE0+GIV11AFE0



Dimensiones en mm

\*Dentro del rango A (más eficiente) a G (menos eficiente).

## Vinoteca libre instalación

**KWK36ABGA**


Serie | 6

EAN: 4242005193561

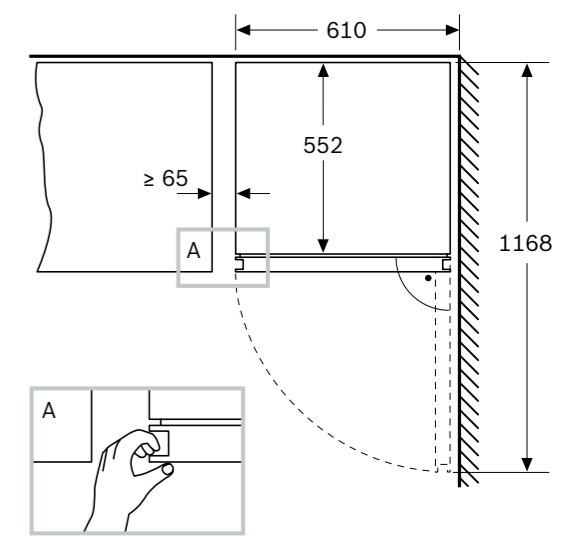
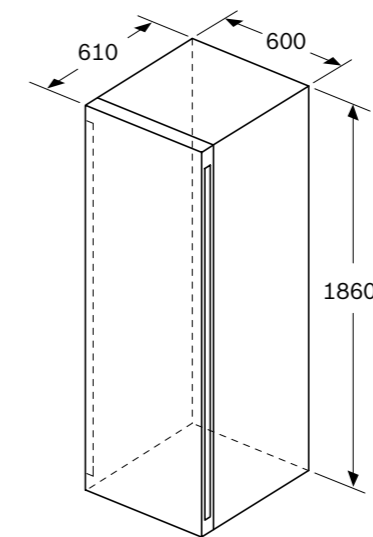
Precio ref. final:

**2.309 €**


MasterChef



- ▶ **Control electrónico de la temperatura**
- ▶ **Regulación de 2 zonas a temperatura diferente**
- ▶ Regulación de temperatura entre 5 y 20°C
- ▶ Display digital con indicador de temperatura
- ▶ Alarma de avería y de puerta abierta
- ▶ **Puerta de cristal con filtro de protección ultravioleta para una mejor conservación del vino**
- ▶ Sistema de protección antivibraciones
- ▶ Iluminación interior LED con efecto SoftStart en dos niveles, con encendido on/off
- ▶ 10 bandejas, 8 de madera de roble, para el perfecto almacenaje en horizontal de las botellas
- ▶ Bandeja con guías telescópicas y bandeja presentación
- ▶ Apertura de puerta derecha. Puerta reversible
- ▶ Tirador integrado
- ▶ Cierre con llave
- ▶ **Compresor con tecnología Inverter**
- ▶ Clase de eficiencia energética\*: G
- ▶ Consumo de energía anual: 155 kWh
- ▶ Muy silencioso: 38 dB(A) re 1 pW
- ▶ Capacidad útil total: 370 litros
- ▶ **Capacidad máx: 199 botellas de 3/4 de litro**
- ▶ Dimensiones (alto x ancho x fondo): 186x60x61 cm



Dimensiones en mm

\*Dentro del rango A (más eficiente) a G (menos eficiente).

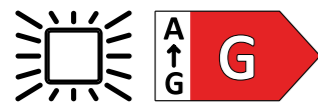
## Vinoteca integrable bajo encimera

[Ver resumen de gama](#)
[Ver datos técnicos](#)
**KUW21AHG0**

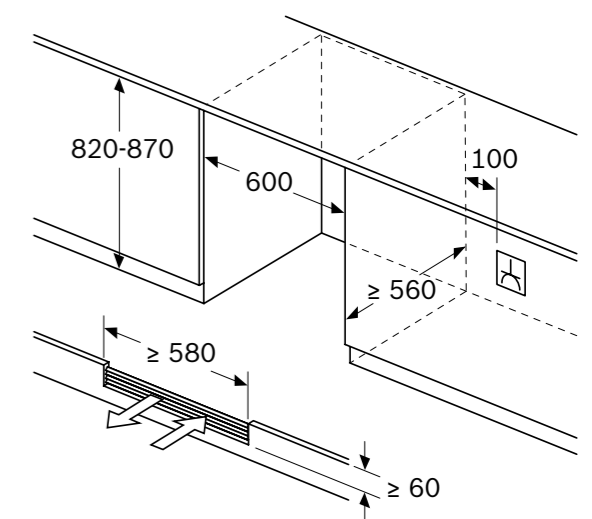
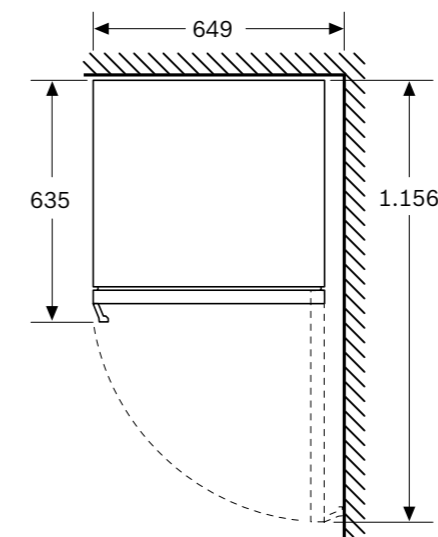
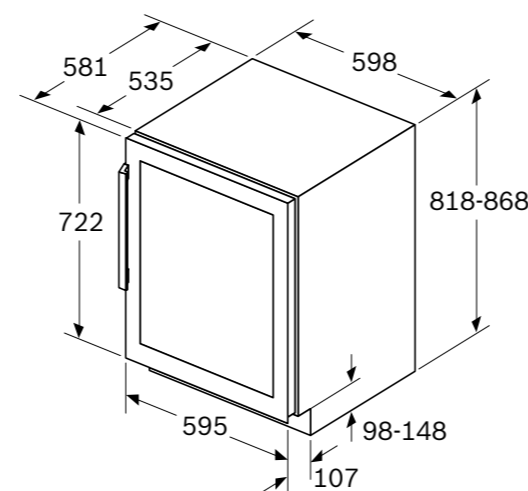

Serie | 6

EAN: 4242005196135

Precio ref. final:

**1.595 €**


- ▶ Vinoteca integrable bajo encimera
- ▶ **Control electrónico de la temperatura**
- ▶ **Regulación de 2 zonas a temperatura diferente**
- ▶ Regulación de temperatura entre 5 y 20°C
- ▶ Display digital con indicador de temperatura
- ▶ Alarma de avería y de puerta abierta
- ▶ **Puerta de cristal con filtro de protección ultravioleta para una mejor conservación del vino**
- ▶ Sistema de protección antivibraciones
- ▶ Iluminación interior LED con efecto SoftStart en dos niveles, con encendido on/off
- ▶ 5 bandejas, 3 de madera de roble, para el perfecto almacenaje en horizontal de las botellas
- ▶ Bandeja con guías telescópicas
- ▶ Apertura de puerta derecha. Puerta reversible
- ▶ Tirador exterior
- ▶ Clase de eficiencia energética\*: G
- ▶ Consumo de energía anual: 130 kWh
- ▶ Muy silencioso: 38 dB(A) re 1 pW
- ▶ Capacidad útil total: 120 litros
- ▶ **Capacidad máx: 44 botellas de 3/4 de litro**
- ▶ Dimensiones (alto x ancho x fondo): 82x60x58 cm



Dimensiones en mm

\*Dentro del rango A (más eficiente) a G (menos eficiente).

## Vinoteca integrable bajo encimera

[Ver resumen de gama](#)
[Ver datos técnicos](#)
**KUW20VHF0**

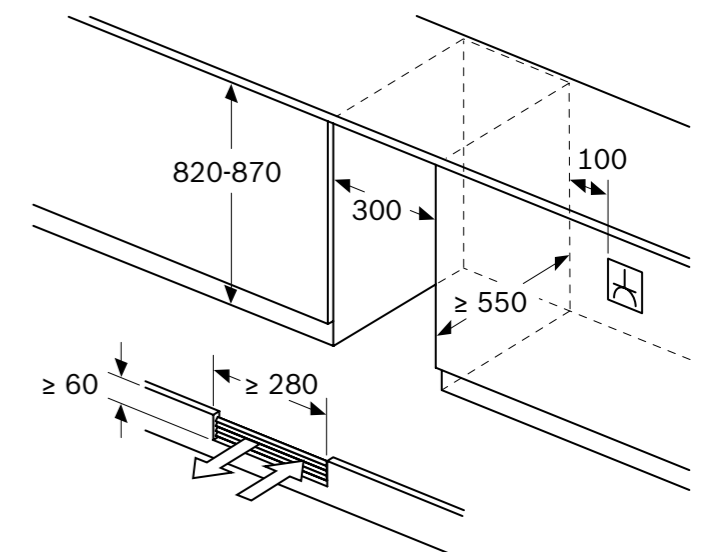
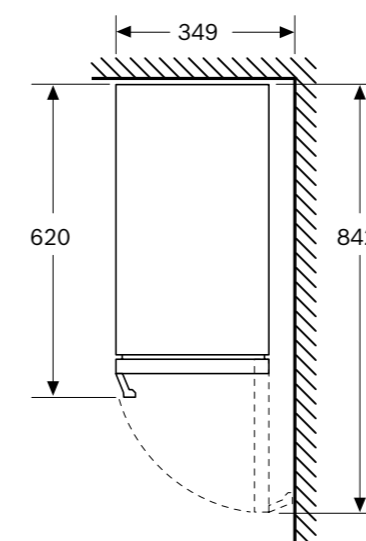
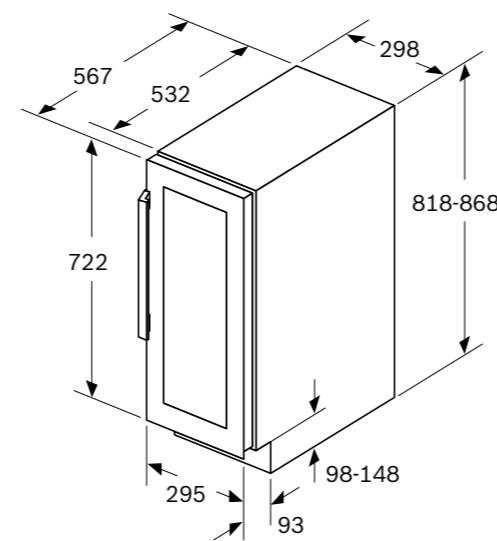
Serie | 6

EAN: 4242005265480

Precio ref. final:

**1.019 €**


- ▶ Vinoteca integrable bajo encimera
- ▶ **Control electrónico de la temperatura**
- ▶ Display digital con indicador de temperatura
- ▶ Regulación de temperatura entre 5 y 20°C
- ▶ Alarma de avería y de puerta abierta
- ▶ **Puerta de cristal con filtro de protección ultravioleta para una mejor conservación del vino**
- ▶ Sistema de protección antivibraciones
- ▶ Iluminación interior LED con efecto SoftStart, con encendido on/off
- ▶ 4 bandejas, 3 de madera de roble, para el perfecto almacenaje en horizontal de las botellas
- ▶ Apertura de puerta derecha. Puerta reversible
- ▶ Tirador exterior
- ▶ Clase de eficiencia energética: F
- ▶ Consumo de energía anual: 100 kWh
- ▶ Muy silencioso: 38 dB(A) re 1 pW
- ▶ Capacidad útil total: 56 litros
- ▶ **Capacidad máx: 21 botellas de 3/4 de litro**
- ▶ Dimensiones (alto x ancho x fondo): 82x30x58 cm



Dimensiones en mm

\*Dentro del rango A (más eficiente) a G (menos eficiente).

# Accesorios

[Ver resumen de gama](#)[Ver fichas de producto](#)**KSZ39AL00**

EAN: 4242002961156  
Precio ref. final: 29 €

**Accesorio de unión color acero.**

Combis, frigoríficos y congeladores de 1 puerta.

**KSZ39AX00**

EAN: 4242005316328  
Precio ref. final: 39 €

**Accesorio de unión color BlackInox.**

Combis.

**KSZ39AW00**

EAN: 4242002961170  
Precio ref. final: 29 €

**Accesorio de unión color blanco.**

Combis, frigoríficos y congeladores de 1 puerta.

**KSZB0S00**

EAN: 4242005329847  
Precio ref. final: 49 €

Set soporte de bisagras para modelos integrables de 1 puerta de alto 178 cm, con sistema de instalación de puerta fija, que permite una puerta con un peso de hasta los 26 kg.

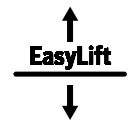
También válida para el nuevo combi de integración KIN96VFD0 de 194 cm, lo que permite un peso de cada una de las puertas de hasta 20 kg.

# Glosario



## Bandejas EasyAccess

Bandejas de cristal que permiten extraerlas 15 cm y cuentan con topes de seguridad evitando que se puedan volcar los alimentos o recipientes que hay sobre ella.



## Balcón EasyLift

Se encuentra situado en la puerta y permite deslizarlo en 3 posibles alturas para adaptarlo a las botellas que queramos ubicar.



## Cajón BigBox

Cajón de gran capacidad que se encuentra situado en el congelador. Permite congelar recipientes, envases o alimentos de gran tamaño.

## Capacidad de congelación

Cantidad de alimentos que el congelador es capaz de congelar por debajo de -18°C en menos de 24 horas.

## Inverter

### Compresor Inverter

Compresor con regulación electrónica y velocidad variable, unido a otros elementos permite conseguir una mejor clasificación energética.

### EasyAccess Zone

Zona superior de los congeladores de una puerta que se encuentra libre de cajones y obstáculos. Permite un acceso directo a los alimentos, así como adaptar la zona de almacenaje según las necesidades. Tiene bandejas de cristal que son removibles si así se desea.

### Equipamiento Flex - balcones

Nuevo sistema de fijación de los balcones de la contrapuerta para darte mayor flexibilidad en su ubicación en función de tus necesidades de espacio.

### Equipamiento Flex - bandeja

Te permite doblarla parcial o incluso totalmente cuando necesitas guardar alimentos de mayor volumen o altura.

## Función Congelación “Super”

Debe activarse antes de introducir gran cantidad de alimentos para congelar. De esta manera, se consiguen las condiciones óptimas para congelar más rápidamente. Una vez alcanzada la temperatura óptima, se desconectará automáticamente.

## Función Refrigeración “Super”

Debe activarse antes de introducir gran cantidad de alimentos en el frigorífico. De esta manera, se consiguen las condiciones óptimas para enfriar más rápidamente. Una vez alcanzada la temperatura óptima, se desconectará automáticamente.



Home Connect

## Home Connect

Conectividad en los electrodomésticos. Mediante la app Home Connect y tu dispositivo móvil se puede controlar estés donde estés. Entre otras cosas: envía notificaciones cuando se va la luz, se puede modificar la temperatura, activar o desactivar funciones, etc.

## HomeBar

Acceso directo a las bebidas consiguiendo una menor pérdida de frío y ahorrar más energía.



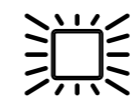
## Ice Twister

Compartimento fabricante de hielos que hay en el interior de los congeladores de una puerta.



## Iluminación LED

Luz fría de mínimo consumo, máximo rendimiento, larga vida útil. Perfecta visualización del interior del frigorífico o congelador.



SoftStart

## Iluminación LED con efecto SoftStart

Luz fría de mínimo consumo, máximo rendimiento, larga vida útil. Perfecta visualización del interior del frigorífico. Se enciende de manera gradual.

# Glosario



## Infinity

Selección de los productos más diferenciales de Bosch.

## Metal MultiAir Flow

Metal MultiAir Flow, mejorando la distribución de frío y uniformidad de temperatura en el interior del combi.



## NoFrost

Descongelación automática del frigorífico y/o congelador evitando de esta manera la formación de escarcha en el sistema, mejorando así el funcionamiento y eficiencia del frigorífico/congelador.



MasterChef

## Producto MasterChef

### Señal acústica/óptica avería

Avisa mediante señal acústica o icono de la existencia de una posible avería.

### Señal acústica/óptica puerta abierta

Avisa mediante señal acústica o icono de que la puerta no está bien cerrada, evitando así posibles pérdidas de eficiencia o problemas de conservación de alimentos.

### Señal acústica/óptica temperatura

Avisa mediante señal acústica o icono de un corte de suministro o bajada de tensión.

### Sistema de puerta deslizante

En los frigoríficos de integración. Una vez que el frigorífico está fijado en el interior del armario, la puerta del mueble y la del frigorífico se unen mediante guías deslizantes.

## Sistema de puerta fija

En los frigoríficos de integración. La puerta del mueble se fija a la puerta del frigorífico. De esta manera, ambas puertas quedan perfectamente alineadas.



## Twin NoFrost

Twin NoFrost, 2 evaporos independientes, tanto en el refrigerador como en el congelador.



## VitaFresh

Sistema de conservación que permite prolongar la conservación y frescura de los alimentos. Consta de cajones con diferentes condiciones de conservación en lo relativo a temperatura y humedad. Para fruta y verdura mayor nivel de humedad del aire para prolongar la conservación de los alimentos. En el caso de carne y pescado, temperaturas cercanas a los 0°C para prolongar su conservación.



## VitaFresh XXL

Sistema de conservación de mayor capacidad que permite prolongar la conservación y frescura de los alimentos. Consta de cajones con diferentes condiciones de conservación en lo relativo a temperatura y humedad. Para fruta y verdura mayor nivel de humedad del aire para prolongar la conservación de los alimentos. En el caso de carne y pescado, temperaturas cercanas a los 0 °C para prolongar su conservación.

# Modo Demo

[Ver resumen de gama](#)

## Combis NoFrost XXL MultiPuerta KFN96APEA, KFN96VPEA



### Activar:

1. Enchufar el aparato a la red eléctrica.
2. Durante los 2 primeros minutos después de haberlo enchufado pulsar la tecla “mode”, durante 9 segundos.
3. Un pitido indica la activación del Modo Demo.
4. Soltar el botón y el Modo Demo está activado.

### Desactivar:

1. Durante los 30 primeros segundos después de haberlo enchufado pulsar la tecla “mode”, durante 15 segundos.
2. El display de la temperatura del frigorífico mostrará “77” durante 3 segundos y volverá a mostrar la temperatura seleccionada para el compartimento.
3. El Modo Demo está desactivado.

## Combis NoFrost Serie 6 KGN86AIDR



### Activar:

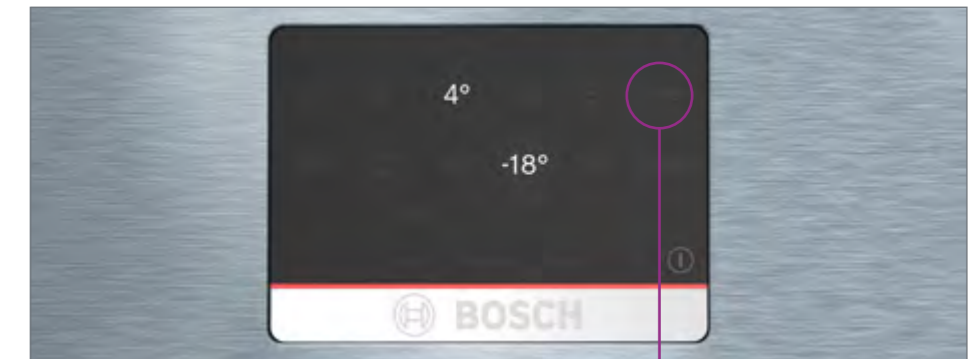
1. Enchufar el frigorífico a la red eléctrica.
2. En los primeros 2 minutos de haberlo enchufado, pulsar la tecla de selección de compartimento “Fridge/Freezer” durante 9/11 segundos.
3. Se escucharán cuatro pitidos. El cuarto pitido es la confirmación de la activación del Modo Demo.
4. Aparecerá en el display “88” durante 2 segundos y luego mostrará las temperaturas con normalidad.
5. El Modo Demo está activado.

### Desactivar:

1. Pulsar la tecla de selección de compartimento “Fridge/Freezer” durante 15 segundos.
2. Aparecerá en el display “77” durante 2 segundos y luego mostrará las temperaturas con normalidad.

## Combis NoFrost Serie 6 y Serie 4

**KGB86XIEP, KGN56XIDR, KGN56XWEA, KGN49AICT, KGN39AIBT, KGN39AICT, KGN39AWCT, KGN397ICT, KGN397WCT**



### Activar:

1. Enchufar el frigorífico a la red eléctrica.
2. Encender el frigorífico.
3. En los primeros 10 segundos después de haberlo enchufado pulsar la tecla “super refrigeración” durante 9/10 segundos.
4. Se escucharán cuatro pitidos (a los 3 segundos, a los 5 segundos, a los 7 segundos y a los 9 segundos). El cuarto pitido es la confirmación de la activación del Modo Demo.
5. Soltar la tecla tras el cuarto pitido/transcurridos 9/10 segundos.
6. El Modo Demo está activado y sigue activo después de apagar el aparato.

### Desactivar:

En los primeros 30 segundos después de haberlo enchufado pulsar la tecla “super refrigeración” durante 10 segundos hasta oír una señal acústica.



# Modo Demo

[Ver resumen de gama](#)

Combis NoFrost Serie 6 y Serie 4

**KGN49LBCF, KGN49OXB, KGN39AIAT, KGN39LBCF, KGN39VXBT, KGN39VIBT, KGN39VXCT, KGN392LAF, KGN39OXB**



3

### Activar:

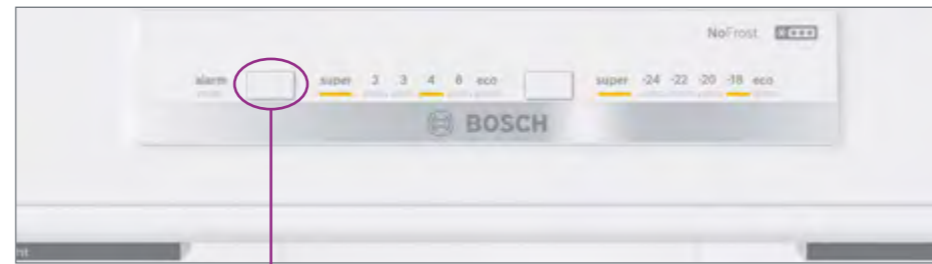
1. Enchufar el frigorífico a la red eléctrica.
2. Encender el frigorífico.
3. En los primeros 10 segundos después de haberlo enchufado pulsar la tecla “super refrigeración” durante 9/10 segundos.
4. Se escucharán cuatro pitidos (a los 3 segundos, a los 5 segundos, a los 7 segundos y a los 9 segundos). El cuarto pitido es la confirmación de la activación del Modo Demo.
5. Soltar la tecla tras el cuarto pitido/transcurridos 9/10 segundos.
6. El Modo Demo está activado y sigue activo después de apagar el aparato.

### Desactivar:

En los primeros 30 segundos después de haberlo enchufado pulsar la tecla “super refrigeración” durante 10 segundos hasta oír una señal acústica.

Combis NoFrost Serie 4

**KGN86VIEA, KGN39VIDA, KGN39VWDA, KGN39VIEA, KGN39VWEA KGN36VIDA, KGN36VWDA, KGN36VIEA, KGN36VWEA, KGN366ICF, KGN366WCF**



2

### Activar:

1. Enchufar el frigorífico a la red eléctrica.
2. En los primeros 10 segundos de haberlo enchufado pulsar la tecla de selección de temperatura del frigorífico durante 10-11 segundos. Se oirán varias señales acústicas durante esos 10-11 segundos.
3. El Modo Demo está activado y sigue activo después de apagar el aparato.

### Desactivar:

Pulsar la tecla de ajuste de temperatura durante 10 segundos hasta oír una señal acústica.

Combis NoFrost Serie 4

**KGN49XIDQ, KGN49XWDP, KGN39XIDP, KGN39XWDP, KGN36XIDP, KGN36XWDP**



3

### Activar:

1. Enchufar el frigorífico a la red eléctrica.
2. En los primeros 10 segundos de haberlo enchufado pulsar la tecla “Alarm” durante 10 segundos.
3. El Modo Demo está activado.

### Desactivar:

Presionar la tecla “Alarm” durante 10 segundos (hay que esperar un mínimo de 10 segundos desde que ha sido activada la función Demo).

# Modo Demo

[Ver resumen de gama](#)

Combis NoFrost Serie 2

**KG33NLEA, KGN33NWEA, KGN36NWEA**



2

### Activar:

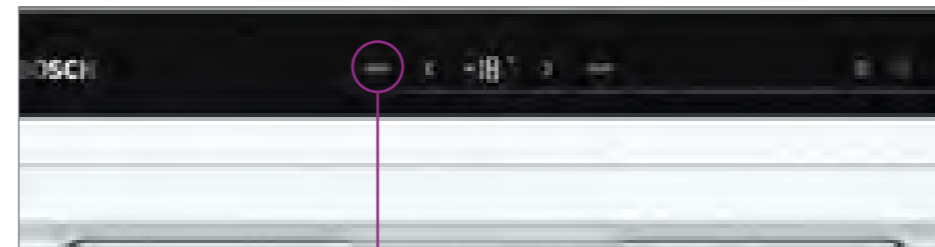
1. Enchufar el frigorífico a la red eléctrica.
2. En los primeros 10 segundos de haberlo enchufado pulsar la tecla de selección de temperatura durante 10-11 segundos. Se oirán varias señales acústicas durante esos 10-11 segundos.
3. El Modo Demo está activado y sigue activo después de apagar el aparato.

### Desactivar:

- Pulsar la tecla de ajuste de temperatura durante 10 segundos hasta oír una señal acústica.

Frigoríficos y congeladores de 1 puerta  
NoFrost Serie 8 y Serie 6

**KSF36PIDP, KSV36AIDP, KSV36AIEP, KSV36AWEP,  
GSN36AIEP, GSN36AWEP**



3

### Activar:

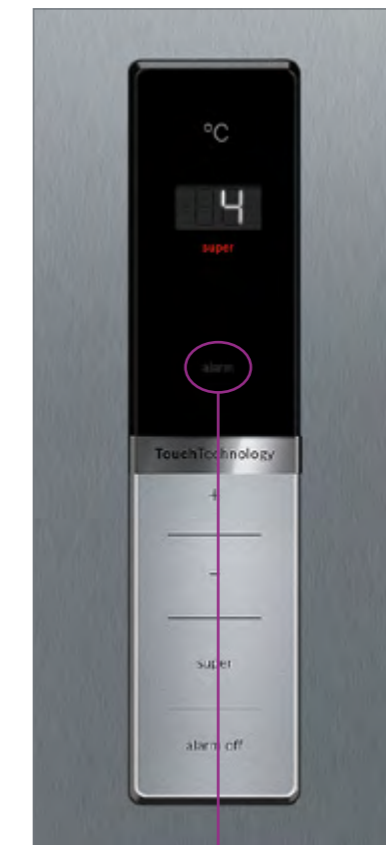
1. Enchufar el aparato a la red eléctrica.
2. Encender el aparato.
3. Pulsar la tecla "Alarma" durante 7-9 segundos hasta oír la señal acústica.
4. El Modo Demo permanece activo aún después de apagar el aparato.

### Desactivar:

- Pulsar la tecla "Alarma" durante 10 segundos, hasta que el sonido indica que el Modo Demo se ha desactivado.

Frigoríficos y congeladores de 1 puerta  
NoFrost Serie 6

**KSV36BIEP, GSN36BIEP**



2

### Activar:

1. Enchufar el aparato a la red eléctrica.
2. Encender el aparato.
3. Pulsar la tecla "Alarma" durante 10 segundos hasta oír la señal acústica.
4. El Modo Demo permanece activo aún después de apagar el aparato.

### Desactivar:

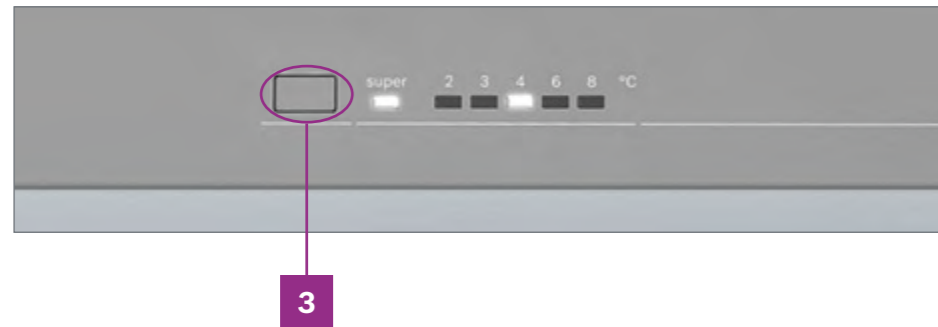
- Pulsar la tecla "Alarma" durante 10 segundos, hasta que el sonido indica que el Modo Demo se ha desactivado.

# Modo Demo

[Ver resumen de gama](#)

Frigoríficos y congeladores de 1 puerta  
NoFrost Serie 4

**KSV36VIEP, KSV36VWEP, KSV33VWEP, KSV33VLEP,  
GSN36VIEP, GSN36VWEP, GSN33VWEP, GSN33VLEP**



### Activar:

1. Enchufar el aparato a la red eléctrica.
2. Encender el aparato.
3. Pulsar la tecla de selección de temperatura durante 15-17 segundos hasta oír la señal acústica. La temperatura de 2°C/-26°C parpadea durante un instante.
4. El Modo Demo permanece activo aún después de apagar el aparato.

### Desactivar:

Pulsar la tecla selección de temperatura durante 10 segundos.

Frigoríficos americanos con dispensador  
Serie 6

**KAG93AIEP, KAD93AIEP**



### Activar:

1. Enchufar el frigorífico a la red eléctrica.
2. En los primeros 10 minutos, presionar la tecla “mode” y “lock” durante más de 3 segundos, hasta oír 3 pitidos.

### Desactivar:

Presionar la tecla “mode” y “lock” durante más de 3 segundos, hasta oír 2 pitidos.

Combis integrables Serie 6 y Serie 4

**KBN96ADD0, KBN96VFE0, KIN96VFD0**



### Activar:

1. Enchufar el frigorífico a la red eléctrica.
2. Encender el aparato.
3. En los primeros 10 segundos después de haberlo enchufado, pulsar la tecla “súper refrigeración”, durante 9-10 segundos.
4. Se escucharán cuatro señales acústicas (a los 3 segundos, a los 5 segundos, a los 7 segundos y a los 9 segundos). La cuarta señal acústica es la confirmación de la activación del Modo Demo.
5. Soltar la tecla tras la cuarta señal acústica/transcurridos 9-10 segundos.
6. El Modo Demo está activado y sigue activo después de apagar el aparato.

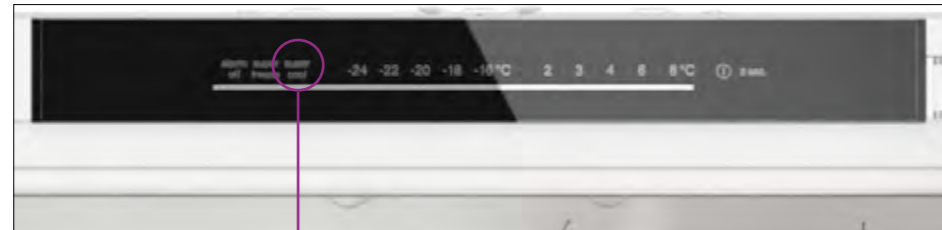
### Desactivar:

En los primeros 30 segundos después de haberlo enchufado pulsar la tecla “súper refrigeración” durante 10 segundos hasta oír una señal acústica.

# Modo Demo

[Ver resumen de gama](#)

## Combi integrable Serie 6

**KIN86ADD0**


3

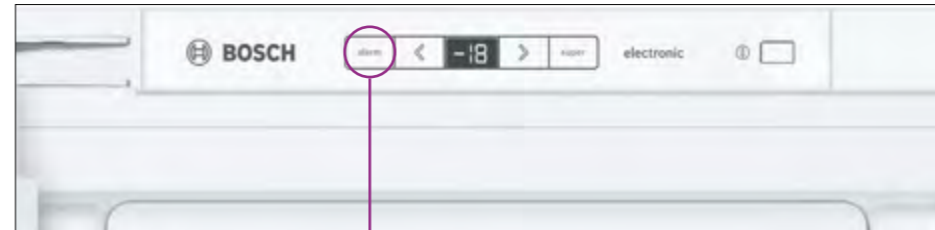
### Activar:

1. Enchufar y conectar el aparato a la red eléctrica.
2. Encender el aparato.
3. En los primeros 10 segundos después de haberlo encendido, pulsar la tecla súper refrigeración, durante 9-10 segundos.
4. Se escucharán 4 pitidos (a los 3 segundos, a los 5 segundos, a los 7 segundos y a los 9 segundos). El cuarto pitido es la confirmación de la activación del Modo Demo.
5. El Modo Demo permanece activo aún después de apagar el aparato.

### Desactivar:

Transcurridos más de 30 segundos después de haberlo enchufado, pulsar la tecla súper refrigeración durante 10 segundos, hasta oír la señal acústica que indica que el Modo Demo se ha desactivado.

## Frigorífico y congelador integrables Serie 6

**KIR81AFE0, GIN81AEF0**


3

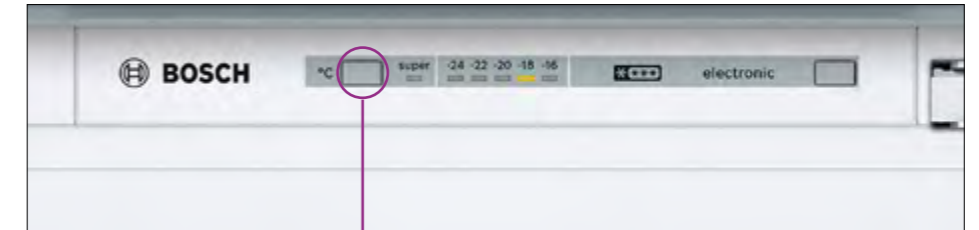
### Activar:

1. Enchufar y conectar el aparato a la red eléctrica.
2. Encender el aparato.
3. Pulsar la tecla "Alarma" durante 10 segundos.
4. El sonido indica que el Modo Demo se ha activado.
5. El Modo Demo permanece activo aún después de apagar el aparato.

### Desactivar:

Pulsar la tecla "Alarma" durante 10 segundos, hasta que el sonido indica que el Modo Demo se ha desactivado.

## Congelador integrable Serie 6

**GIV11AFE0**


3

### Activar:

1. Enchufar y conectar el aparato a la red eléctrica.
2. Encender el aparato.
3. Pulsar la tecla de selección de temperatura durante 15 segundos.
4. El sonido indica que el Modo Demo se ha activado.
5. El Modo Demo permanece activo aún después de apagar el aparato.

### Desactivar:

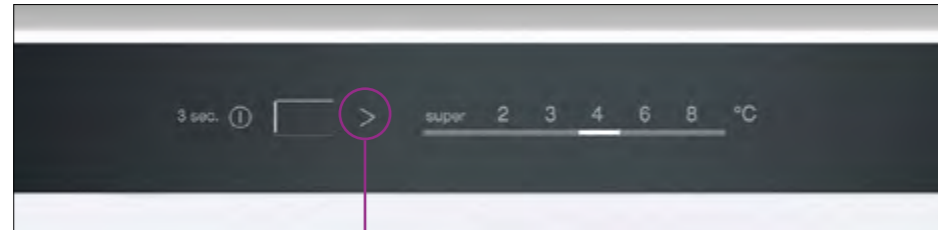
Pulsar la tecla selección de temperatura durante 10 segundos, hasta que el sonido indica que el Modo Demo se ha desactivado.

# Modo Demo

[Ver resumen de gama](#)

## Frigorífico integrable Serie 4

### KIV86VSE0



3

#### Activar:

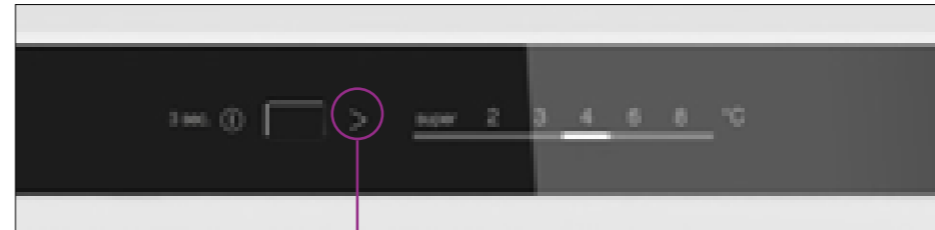
1. Enchufar y conectar el aparato a la red eléctrica.
2. Encender el aparato pulsando el botón de encendido durante 3 segundos.
3. Pulsar la tecla de selección de temperatura (+) durante 9 segundos.
4. El sonido indica que el Modo Demo se ha activado.
5. El Modo Demo permanece activo aún después de apagar el aparato.

#### Desactivar:

Pulsar la tecla selección de temperatura (+) durante 9 segundos, hasta que el sonido indica que el Modo Demo se ha desactivado.

## Frigorífico integrable Serie 4

### KIR41VFE0



3

#### Activar:

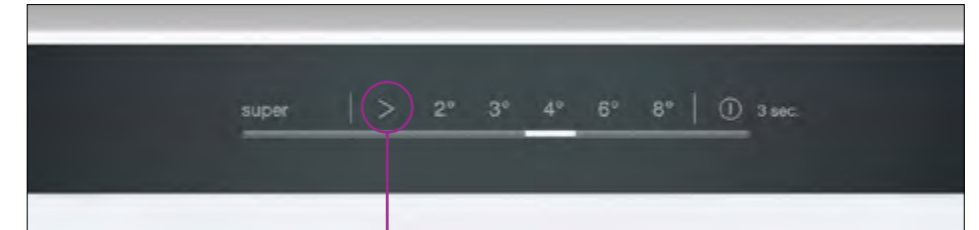
1. Enchufar y conectar el aparato a la red eléctrica.
2. Encender el aparato.
3. En los primeros 10 segundos después de haberlo enchufado pulsar la tecla de selección de temperatura “>” durante 9-10 segundos.
4. Se escucharán cuatro pitidos (a los 3 segundos, a los 5 segundos, a los 7 segundos y a los 9 segundos). El cuarto pitido es la confirmación de la activación del Modo Demo.
5. Soltar la tecla de selección de temperatura “>” tras el cuarto pitido/transcurridos 9-10 segundos.
6. El Modo Demo permanece activo aún después de apagar el aparato.

#### Desactivar:

En los primeros 30 segundos después de haberlo enchufado pulsar la tecla selección de temperatura “>” durante 15 segundos hasta oír una señal acústica.

## Frigorífico integrable Serie 4

### KIN86VFE0



3

#### Activar:

1. Enchufar y conectar el aparato a la red eléctrica.
2. Encender el aparato.
3. En los primeros 10 segundos después de haberlo enchufado pulsar la tecla de selección de temperatura “>” durante 9-10 segundos.
4. Se escucharán cuatro pitidos (a los 3 segundos, a los 5 segundos, a los 7 segundos y a los 9 segundos). El cuarto pitido es la confirmación de la activación del Modo Demo.
5. Soltar la tecla de selección de temperatura “>” tras el cuarto pitido/transcurridos 9-10 segundos.
6. El Modo Demo permanece activo aún después de apagar el aparato.

#### Desactivar:

En los primeros 30 segundos después de haberlo enchufado pulsar la tecla selección de temperatura “>” durante 15 segundos hasta oír una señal acústica.

# Correspondencias de modelos

[Ver resumen de gama](#)

Marzo 2023	Septiembre 2023	
<b>Frío</b>		
<b>Frigoríficos MultiPuerta</b>		
KFN96APEA	Continúa	KFN96APEA
KFN96VPEA	Continúa	KFN96VPEA
<b>Frigoríficos combinados NoFrost</b>		
KGN86AIDR	Continúa	KGN86AIDR
KGB86XIEP	Continúa	KGB86XIEP
KGN86VIEA	Continúa	KGN86VIEA
	<b>NUEVO</b>	KGN49AICT
KGN49LBCF	Continúa	KGN49LBCF
KGN49AIDQ	Desaparece	
KGN49AWDQ	Desaparece	
KGN49OXB	Continúa	KGN49OXB
	<b>NUEVO</b>	KGN49XIDQ
	<b>NUEVO</b>	KGN49XWDQ
KGN49XIEP	Desaparece	
KGN56XIDR	Continúa	KGN56XIDR
KGN56XWEA	Continúa	KGN56XWEA
KGN39AIAT	Continúa	KGN39AIAT
KGN39AIBT	Continúa	KGN39AIBT
KGN39LBCF	Continúa	KGN39LBCF
KGN39AICT	Continúa	KGN39AICT
KGN39AWCT	Continúa	KGN39AWCT
	<b>NUEVO</b>	KGN392LAF
KGN39OXB	Continúa	KGN39OXB
KGN39VXBT	Continúa	KGN39VXBT
KGN39VIBT	Continúa	KGN39VIBT
KGN39VXCT	Continúa	KGN39VXCT
KGN397ICT	Continúa	KGN397ICT
KGN397WCT	Continúa	KGN397WCT
KGN39XIDP	Continúa	KGN39XIDP
KGN39XWDP	Continúa	KGN39XWDP
KGN39VIDA	Continúa	KGN39VIDA
KGN39VWDA	Continúa	KGN39VWDA
KGN39VIEA	Continúa	KGN39VIEA
KGN39VWEA	Continúa	KGN39VWEA
KGN366ICF	Continúa	KGN366ICF
KGN366WCF	Continúa	KGN366WCF
KGN36XIDP	Continúa	KGN36XIDP
KGN36XWDP	Continúa	KGN36XWDP
KGN36VIDA	Continúa	KGN36VIDA
KGN36VWDA	Continúa	KGN36VWDA

Marzo 2023	Septiembre 2023	
KGN36VIEA	Continúa	KGN36VIEA
KGN36VWEA	Continúa	KGN36VWEA
KGN36NWEC	Continúa	KGN36NWEC
KGN33NLEA	Continúa	KGN33NLEA
KGN33NWEA	Continúa	KGN33NWEA
<b>Frigoríficos de 1 puerta</b>		
KSF36PIDP	Continúa	KSF36PIDP
KSV36AIDP	Continúa	KSV36AIDP
KSV36BIEP	Continúa	KSV36BIEP
KSV36AIEP	Continúa	KSV36AIEP
KSV36AWEP	Continúa	KSV36AWEP
KSV36VIEP	Continúa	KSV36VIEP
KSV36VWEP	Continúa	KSV36VWEP
KSV33VLEP	Continúa	KSV33VLEP
KSV33VWEP	Continúa	KSV33VWEP
<b>Congeladores de 1 puerta</b>		
GSN36AIEP	Continúa	GSN36AIEP
GSN36AWEP	Continúa	GSN36AWEP
GSN36BIEP	Continúa	GSN36BIEP
GSN36VIFP	Se sustituye por	GSN36VIEP
GSN36VWFP	Se sustituye por	GSN36VWEP
GSN33VLEP	Continúa	GSN33VLEP
GSN33VWEP	Continúa	GSN33VWEP
<b>Frigoríficos americanos</b>		
KAD93AIEP	Continúa	KAD93AIEP
KAG93AIEP	Continúa	KAG93AIEP
KAN93VIFP	Desaparece	
<b>Integrables</b>		
	<b>NUEVO</b>	KBN96ADD0
	<b>NUEVO</b>	KBN96VFE0
	<b>NUEVO</b>	KIN96VFD0
KIN86ADD0	Continúa	KIN86ADD0
KIN86VFE0	Continúa	KIN86VFE0
KIV86VSE0	Continúa	KIV86VSE0
KIR81AFE0	Continúa	KIR81AFE0
GIN81AEF0	Continúa	GIN81AEF0
KIR41VFE0	Continúa	KIR41VFE0
GIV11AFE0	Continúa	GIV11AFE0
<b>Vinotecas</b>		
KWK36ABGA	Continúa	KWK36ABGA
KUW20VHF0	Continúa	KUW20VHF0
KUW21AHG0	Continúa	KUW21AHG0

Marzo 2023	Septiembre 2023	
<b>Accesorios</b>		
KSZ10HC00	Desaparece	
KSZB0S00	Continúa	KSZB0S00
KSZ39AL00	Continúa	KSZ39AL00
KSZ39AW00	Continúa	KSZ39AW00
KSZ39AX00	Continúa	KSZ39AX00

## Servicio Distribuidor Bosch

Atención especializada y personalizada para gestión de pedidos.



976 305 700



On-line: <https://bsh.group/DistribuidorBosch>