



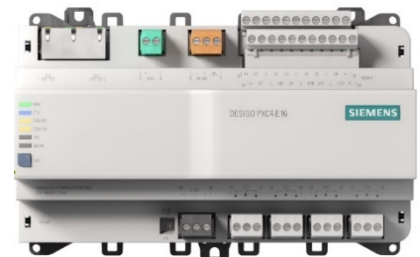
## Новые контроллеры PXC4.x16 и PXC5

Представляем новые контроллеры Desigo PXC4.x16 и PXC5.E003. В этом документе описаны ключевые особенности PXC4/5.

PXC4 и PXC5 – концептуально новые устройства, предполагающие выход на новые рынки и работу с новыми клиентами, ранее не знакомыми с системой Desigo.

### Desigo PXC4

Desigo PXC4 – компактно-модульные свободно-программируемые контроллеры, предназначенные для управления системами ОВК. Есть две версии PXC4 - с BACnet/IP и BACnet MS/TP. Оба устройства имеют одинаковый функционал, за исключением коммуникации и сопутствующих особенностей.



### Ключевые особенности

- Системные функции (аварии, расписания, тренды)
- Свободно-программируемые устройства. Программирование, схожее с классическими PXC или системой Desigo TRA
- 16 встроенных входов/выходов
- Прямое подключение входных/выходных модулей ТХМ. Примерно 4 модуля ТХМ (в зависимости от типа) могут быть запитаны напрямую от контроллера без использования модуля питания ТХS1.12F10
- Прямое подключение периферийных устройств – контроллер обеспечивает питание для активных устройств
- Напряжение питания AC 24 V
- Монтаж на стандартную DIN-рейку или плоскую поверхность
- Съёмные винтовые клеммы
- Нет батареек – для хранения времени используется супер-конденсатор (до 7 дней)
- Вся наладка при помощи ABT Site
- Встроенный веб-интерфейс для проверки работы
- Сертификат BTL – соответствие профилю В-BC (Rev. 1.15)
- Подключение WLAN для наладки и обслуживания (на расстоянии до 5м)
- IPv4


Контроллер	PXC4.E16	PXC4.M16
Заказной номер	S55375-C100	S55375-C101
Коммуникация	BACnet/IP	BACnet MS/TP
Встроенный свитч с 2 портами Ethernet	Да	Нет
Интерфейс RS485 для BACnet / MSTP	Нет	1
Интерфейс RS485 для Modbus	1	1
Профиль BACnet	B-BC	
WLAN дл наладки и обслуживания	Да	
Входно/выходные сигналы на контроллере	16	
Универсальные входы и выходы (UIO)	12	
Релейные выходы (DO)	4	
Максимальное количество физических сигналов (на контроллере + ТХМ )	40	
Максимальное количество точек данных Modbus (RTU и/или TCP)	40	
Поддерживаемые сигналы UIO	<ul style="list-style-type: none"> <li>• Пассивные датчики LG-Ni 1000, 2x LG-Ni1000, Ni 1000 DIN, Pt 1000 (*75, 385), NTC 10k, NTC 100k 1000 Ohm, 2500 Ohm, 2650 Ohm, 1000...1175 Ohm (задатчик уставки)</li> <li>• Активные датчики DC 0 ... 10 V</li> <li>• Токовые датчики DC 0...20 mA или 4...20 mA (входы U1, U2, U7, U8)</li> <li>• Дискретные беспотенциальные входы</li> <li>• Счётчики до 25 Гц (электронные - до 100 Гц)</li> <li>• Аналоговые выходы DC 0...10 V</li> </ul>	
Выходные сигналы DO	Реле AC 250 V (НО, НЗ, импульс)	
Количество аварий	100	
Количество трендов	40	
Количество записей трендов <i>(ограничение для PXC4.M16: для локальное использование, без выгрузки в систему диспетчеризации)</i>	20'000	
Количество расписаний/календарей	5/5	
Количество объектов BACnet	300	
Мастер времени	Да, RTC, NTP	Да, RTC
Интеграция сторонних устройств BACnet MS/TP	Нет	

### Замечания:

- Все перечисленные ограничения могут изменяться в дальнейших версиях прошивки контроллеров
- Аппаратная часть PXC4 включает в себя возможность интеграции KNX PL-Link devices, но программно эта опция появится позже.

### Входно/выходные модули для Desigo PXC4

Контроллеры PXC4 имеют встроенный интерфейс Island bus и встроенный источник питания шины, которого в большинстве случаев хватает (300 mA). В таблице ниже перечислены поддерживаемые модули.

	Описание	Тип
	Дискретные входы и реле	TXM1.4D3R (новый модуль)
	Дискретные входы (8 или 16)	TXM1.8D TXM1.16D
	Универсальный модуль с дисплеем и без	TXM1.8U TXM1.8U-ML
	Супер-универсальный модуль с дисплеем и без	TXM1.8X TXM1.8X-ML
	Релейный модуль с локальным управлением и без	TXM1.6R TXM1.6R-M
	Модуль для Pt100	TXM1.8P
	Тиристорные выходы	TXM1.8T

## Desigo PXC5

PXC5.E003 – свободно-программируемый системный контроллер для таких функций, как аварии, тренды и расписания, а также для интеграции устройств Modbus и BACnet MS/TP.



### Ключевые особенности

- Системные функции (маршрутизация аварий, расписания, тренды)
- Свободно-программируемые устройства. Программирование, схожее с классическими PXC или системой Desigo TRA
- Системный контроллер для PXC4.M16, DXR2.M или сторонних устройств BACnet MS/TP
- Интеграция устройств Modbus
- Вся наладка при помощи ABT Site
- Встроенный веб-интерфейс для проверки работы
- Сертификат BTL – соответствие профилю B-BC (Rev. 1.15)
- Подключение WLAN для наладки и обслуживания (на расстоянии до 5м)
- Нет батареек – для хранения времени используется супер-конденсатор (до 7 дней)
- IPv4
- Напряжение питания AC 24 V
- Монтаж на стандартную DIN-рейку или плоскую поверхность
- Съёмные винтовые клеммы

Контроллер	PXC5.E003
Заказной номер	S55375-C103
Коммуникация	BACnet/IP
Встроенный свитч с 2 портами Ethernet	Yes
Интерфейс RS485 для BACnet / MSTP	1
Интерфейс RS485 для Modbus	1
Профиль BACnet	B-BC
WLAN для наладки и обслуживания	Yes
Количество аварий	>500
Количество трендов	200

Контроллер	PXC5.E003
Количество аварий	100'000
Количество трендов	20/20
Количество записей трендов	1000
Мастер времени	RTC, NTP
Количество устройств BACnet MS/TP в сети	30
Количество точек данных Modbus (TCP и/или RTU)	500

### Замечания:

- Все перечисленные ограничения могут изменяться в дальнейших версиях прошивки контроллеров
- Аппаратная часть PXC4 включает в себя возможность интеграции KNX PL-Link devices, но программно эта опция появится позже.

### ABT Site

ABT Site V4.0 представляет новую концепцию программирования для контроллеров PXC4 и PXC5 – интуитивно-понятный интерфейс и более 250 программных блоков для создания любых программ для систем ОВК. Кроме того, в программе есть значительное количество готовых шаблонов для различных задач. Помимо стандартных элементов пользователь может создавать собственные библиотеки для дальнейшей работы на других проектах.

В связи с появлением PXC4 и PXC5 ABT Site становится бесплатным и более не требует лицензии. Для скачивания и получения своевременных обновлений необходимо зарегистрироваться в системе [Siemens Industry Online Support](#) (SIOS).

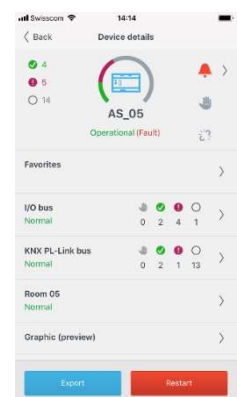
### Старые и новые возможности

- **НОВОЕ:** не требует лицензии
- **НОВОЕ:** Конфигурация входов/выходов для PXC4
- **НОВОЕ:** Простая и быстрая интеграция устройств Modbus в PXC4 и PXC5
- **НОВОЕ:** Свободное программирование PXC4 и PXC5
- **НОВОЕ:** Библиотека стандартных блоков и шаблонов для создания программ, а также каталог стандартных периферийных устройств Сименс
- **НОВОЕ:** Цветовая кодировка при программировании
- **НОВОЕ:** Создание пользовательских библиотек
- **НОВОЕ:** Простая интеграция устройств BACnet
- Создание и редактирование проектов
- Конфигурирование стандартных приложений для DXR2
- Конфигурирование панелей Desigo Control Point

### ABT Go

ABT Go – приложение для мобильных устройств, позволяющее оперативную наладку и диагностику.

Актуальная версия ABT Go загружается через официальные магазины:





для Android [Google Play Store](#)

для iOS [Apple Store](#)



## Дополнительно

### Комнатные контроллеры DXR

Комнатная автоматика Desigo (BACnet) предлагает широкий выбор программируемых и конфигурируемых устройств.

Компактные контроллеры DXR2 могут налаживаться в ABT Site (стандартные приложения) или в ABT Pro (собственные приложения).



Контроллеры DXR



Комнатные устройства с KNX PL-Link

### Desigo Control Point

Desigo Control Point – система мониторинга для небольших и средних проектов, основанная на визуализации при помощи сенсорных панелей PXM30/40/50.

- Графические страницы
- Расписания
- Аварии
- Тренды
- Отчёты
- Диаграммы потребления
- Настройка оффлайн или онлайн



Анимированные графические страницы



Управление авариями



Тренды для анализа



Диаграммы потребления

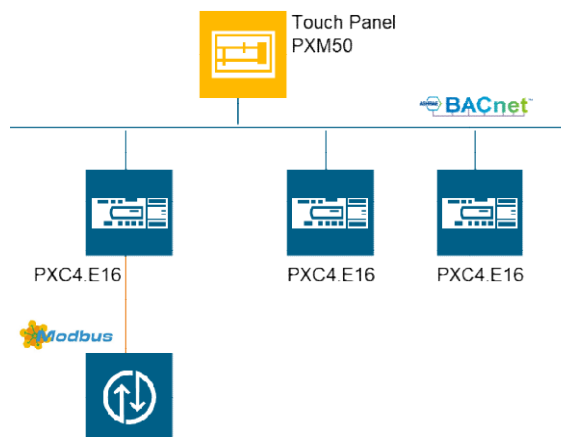
## Desigo CC

Desigo CC V4.2 поддерживает PXC4 и PXC5. Лицензия на новые контроллеры рассчитывается аналогично классическим PXC (PXC100, PXC200 и другие). Точки Modbus при интеграции считаются как BACnet объекты и лицензируются соответственно.

## Примеры решений

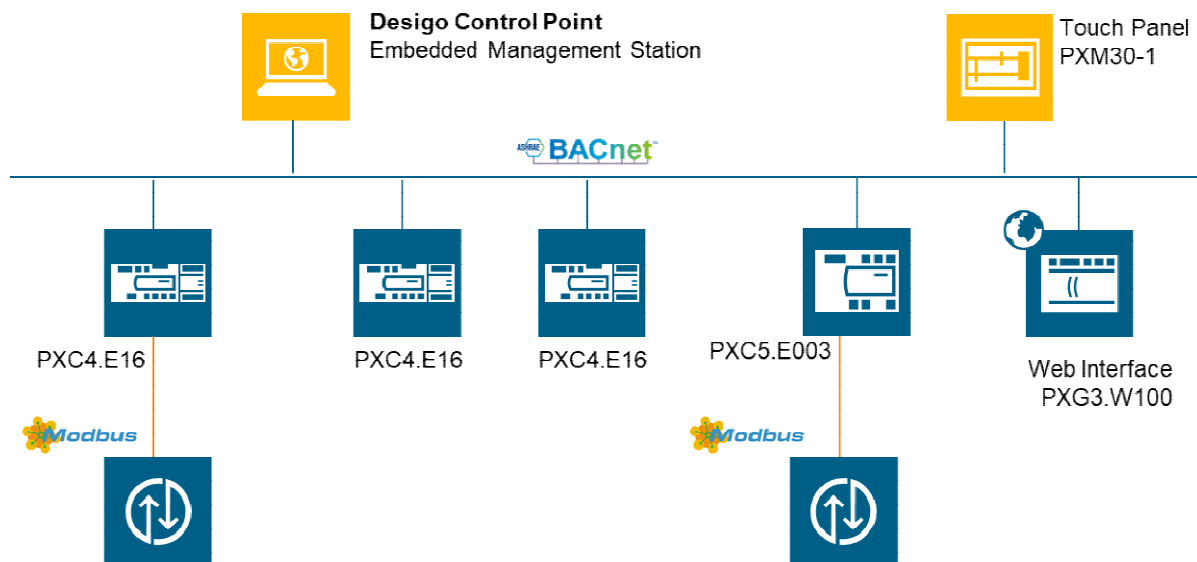
### Пример А

Несколько центральных установок и сенсорная панель. 20-100 точек данных.



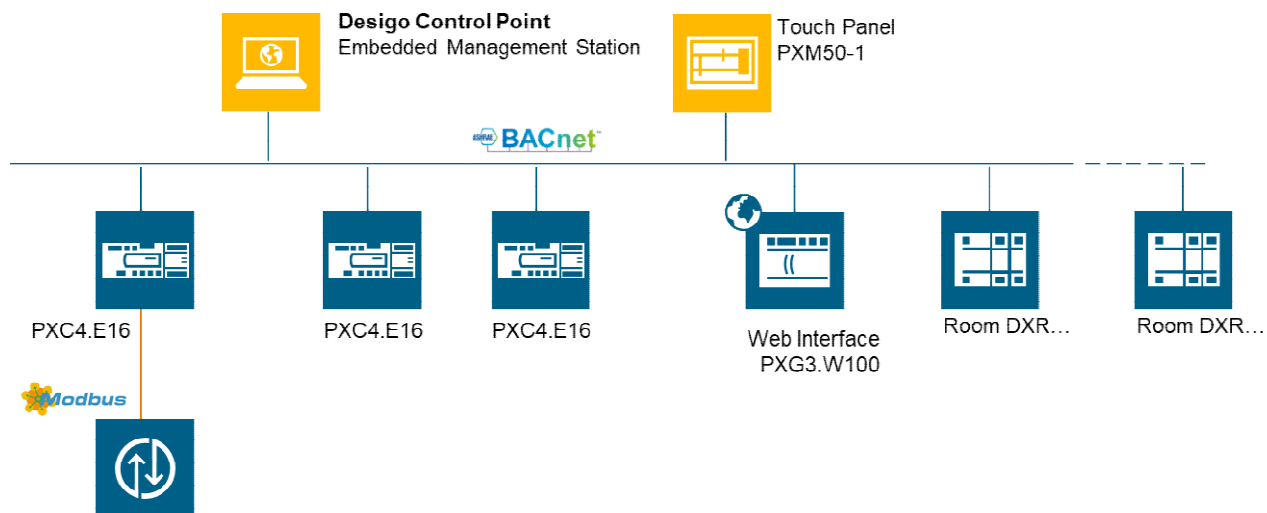
### Пример В

Небольшая/средняя система с рабочей станцией, центральными установками, сенсорными панелями и значительной интеграцией Modbus. 50-500 точек данных.



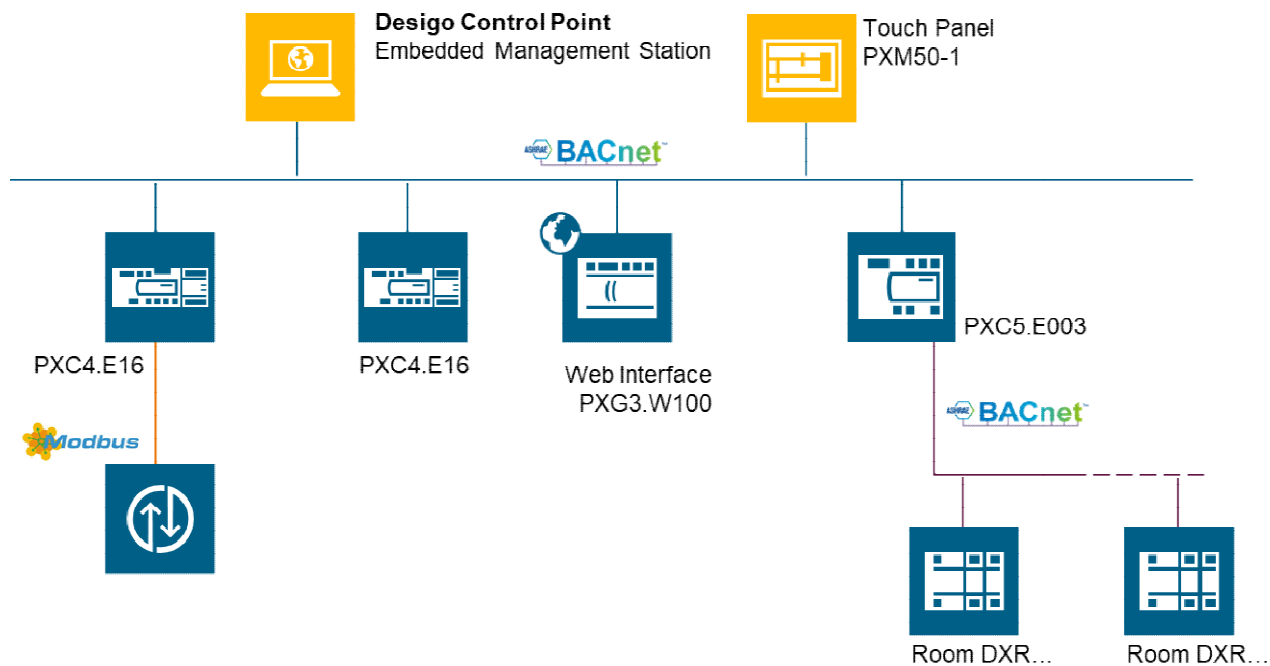
## Пример С

Система средних размеров с рабочей станцией, центральными установками, сенсорными панелями и комнатной автоматикой на BACnet/IP. 100-1000 точек данных.



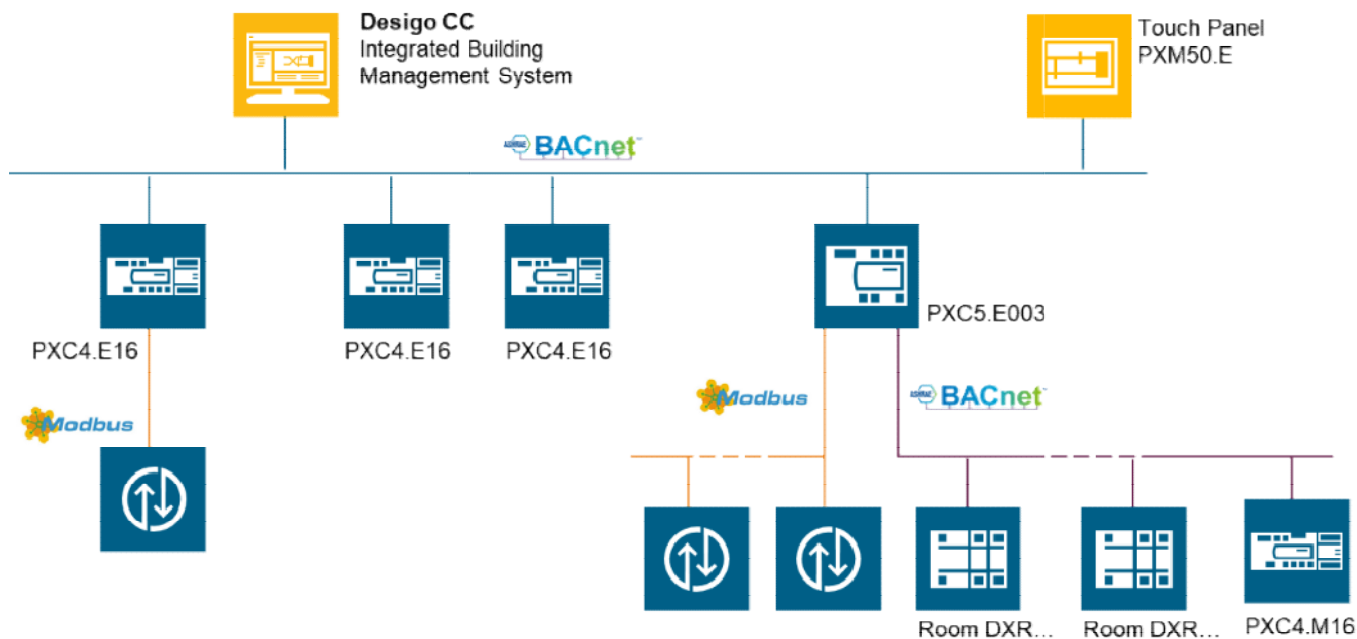
## Пример D

Система средних размеров с рабочей станцией, центральными установками, сенсорными панелями и комнатной автоматикой на BACnet/MSTP. 100-1000 точек данных.



## Пример Е

Система с Desigo CC, центральными установками, сенсорными панелями и комнатной автоматикой. 500-1500 точек данных.



## Конфигурация системы

При проектировании необходимо учитывать следующие ограничения:

Для сетей BACnet/IP	Рекомендованные и проверенные пределы <sup>1</sup>
Количество PXC5.E003 в сети	До 10
Количество PXC4.E16 в сети	До 30
Количество DXR2. E. в одном IP-сегменте	До 50
Количество сенсорных панелей PXM30.E / 40.E / 50.E или веб-интерфейсов PXG3.W100-1 / W200-1	До 10
Количество сенсорных панелей, обращающихся к одному PXC4	До 5
Количество сенсорных панелей PXM30-1 / 40-1 / 50-1	До 10

Для сетей BACnet/MSTP	Рекомендованные и проверенные пределы
Количество PXC4.M16 в сети	До 20
Суммарное количество физических точек и Modbus в контроллерах PXC4.M16	До 500

<sup>1</sup>Рекомендованные пределы не предполагают физических ограничений на аппаратном уровне. Однако, при необходимости превышения указанных значений, необходимо проконсультироваться со специалистом



Количество DXR2.M..	До 30
Суммарное количество устройств MS/TP (PXC4.M16 + DXR + сторонние)	До 30
Количество устройств в сети MS/TP при использовании Desigo Control Point	До 10

Строгие ограничения	Предел <sup>2</sup>
Количество точек данных Modbus при интеграции в PXC4.E16 / PXC4.M16	До 40
Количество точек данных Modbus при интеграции в PXC5.E003	До 500

Размер проекта	Рекомендованные и проверенные пределы
Количество физических точек (на борту + ТХМ) у контроллеров PXC4 на проект	До 1000
Количество точек Modbus (RTU + TCP) на проект	До 1000

## Расширение существующих проектов с PXC4 и PXC5

Существующие проекты Desigo могут быть дополнены контроллерами PXC4 и PXC5. Данные этих контроллеров могут передаваться в другие BACnet-устройства с помощью стандартных ссылок.

## Дополнительная информация

Для помощи в подготовке спецификации на основе PXC4/5 используется [НИТ](#), который содержит описания этих контроллеров.

DCM не поддерживает подбор PXC4 и PXC5.

Евгений Кубицкий  
Тел. +7 916 687 5945  
@ [evgeny.kubitskiy@siemens.com](mailto:evgeny.kubitskiy@siemens.com)

<sup>2</sup> Строгие пределы, которые не могут быть превышены