

AOC

液晶显示器用户手册

U32U1

LED 背光



www.aoc.com

©2020 AOC. 版权所有。

2021年11月10日版本更新

安全	1
标志惯例	1
电源	2
安装	3
清洁	4
其它	5
设置	6
物品清单	6
安装显示器	7
调整视角	8
连接显示器	9
HDR	10
调节显示器	11
热键	11
OSD 按键指南 (菜单)	13
OSD 设定	15
Luminance (明亮度)	16
Image Setup (图像设置)	17
Color Setup (颜色设置)	18
Picture Boost (窗口增亮)	20
Extra (其它)	21
OSD Setup (OSD 设置)	22
LED 指示灯	23
驱动	24
i-Menu (Screen+)	24
e-Saver	25
故障排除	26
规格	27
主要规格	27
预设显示模式	28
引脚分配	29
即插即用	30

安全

标志惯例

以下小节描述此文档中使用的标志惯例。

注释、注意和警告

在本指南中，文本块可能带有图标并且以粗体或斜体打印。这些文本块是注释、注意和警告，如下所示：



注释： 注意事项指示帮助你更好地使用你的计算机系统的重要信息。





注意： “注意”表示潜在的硬件损坏或数据丢失，并告诉您如何避免出现问题。



警告： “警告”表示存在潜在的人身伤害，并告诉您如何避免伤害的发生。某些警告可能采用其它格式，也可能不带有图标。在这种情况下，由相关的管制机构提供专门的警告表示方法。

电源

 显示器应使用铭牌上标示的电源规格。如果您不能确定家里电源规格，请咨询供应商或当地电力公司。


 显示器配备三项接地插头，一个插头具有第三个（接地）引脚。这个引脚会只嵌入作为安全装置的接地电源插座。如果插座不适合三线插头，那么请让电工安装正确的插座，或者使用转接器使得仪器安全接地。请不要使接地插头的安全目的失效。

 在雷雨天气或者当长期不用时请拔掉电源插头。这可以保护显示器不会因为电压剧烈变化而遭到损坏。

 请勿使电源插座和外接电源线过载。过载可能会导致电击和火灾。

 为了确保正确安全的操作，仅可将显示器与通过 **UL** 认证的计算机配合使用，这些计算机的电源插座采用标准配置，电压标为 100 - 240V 之间、最小电流为 1.5A。

 墙上插座应该靠近设备安装并且应当易于使用。

 仅可与随附的电源适配器配合使用

制造商：台达电子工业股份有限公司 型号：ADP-180TB F

安装

⚠ 不要将显示器放置在不稳定的推车、平台、三脚架、支架或桌子上。如果显示器掉落，可能会造成人员伤害并导致本产品严重损坏。仅与制造商推荐的或随本产品一起销售的推车、底座、三脚架、支架或桌子一同使用。使用制造商推荐的安装附件，按照制造商的指导说明安装产品。产品放在推车上移动时，应小心谨慎。

⚠ 切勿将任何异物塞入显示器机壳的开槽内。否则，会损坏电路部件而引起火灾或电击。切勿使液体溅落到显示器上。

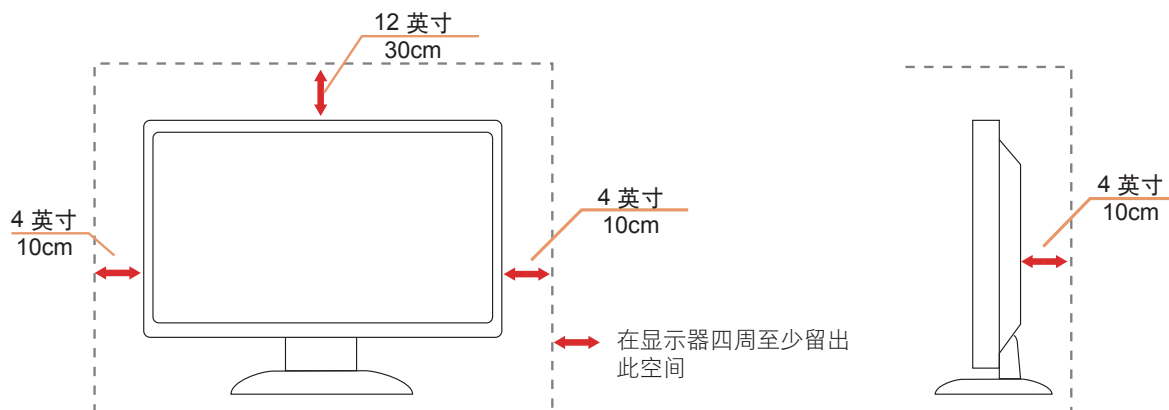
⚠ 请不要将产品正面朝下放在地板上。

⚠ 如果将显示器安装在墙壁或隔架上，请使用制造商批准的安装工具套装并且按照工具套装的说明书进行使用。

⚠ 在显示器四周留出如下所示的空间。另外，空气循环可能不充分，由此过热可以引起火灾或者对显示器的破坏。

当显示器安装在墙壁上或底座时，请参考下面推荐的显示器四周通风区域：

站立安装



清洁

⚠ 定期用布清洁机壳。能够使用软性清洁剂擦洗污迹，而不能用强力清洁剂，其会腐蚀产品机箱。

⚠ 清洁时，切勿让清洁剂进入产品。该清洁布不应该太粗糙，因为其会对屏幕表面产生划痕。

⚠ 在清理该产品之前请断开电源线的连接。



其它



如果该产品发出异味、奇怪的声音或者冒烟，那么立即断开电源插头的连接并联系服务中心。



确保通风孔没有被桌子或窗帘阻挡。



请不要在操作期间在振动涡流或者高冲力条件下使用 LCD 显示器。



请不要敲打或摔落正在操作或运输中的显示器。

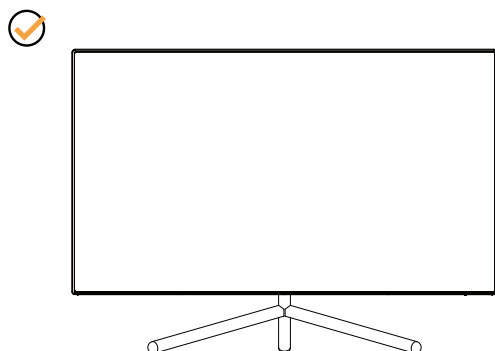


为了减少长时间使用显示器的眼疲劳和脖子 / 手臂 / 背部 / 肩膀疼痛的风险，我们建议你：

1. 你的眼睛需与屏幕保持 20 到 28 英寸（50-70 厘米）的距离。
2. 使用显示器，经常眨眼睛避免眼睛干燥。
3. 每两小时定期休息 20 分钟。
4. 在休息期间，让眼睛盯着远处的物体看，至少 20 秒。
5. 在休息期间，适当的伸展可以缓解脖子 / 手臂 / 背部 / 肩膀的紧张感。

设置

物品清单



说明书



保修卡



电源线



电源适配器



HDMI 线



DP 线



USB 线



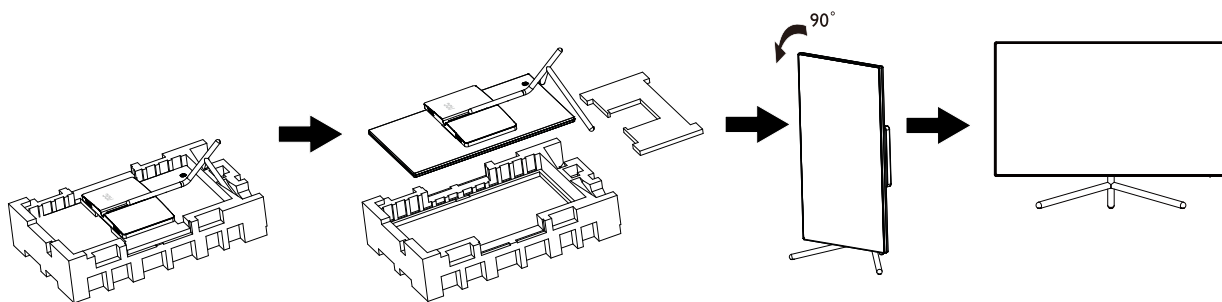
USBC-C 线

★提供的信号线（HDMI，USB，USBC-C 和 DP）因所在国家 / 地区不同而异。为了确认请核对本地经销商或者 AOC 分公司。

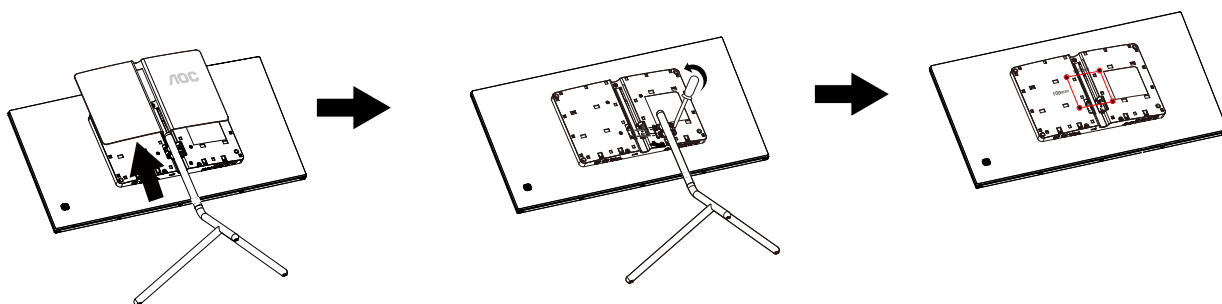
安装显示器

请按照如下步骤设置或拆除该底座。

安装：

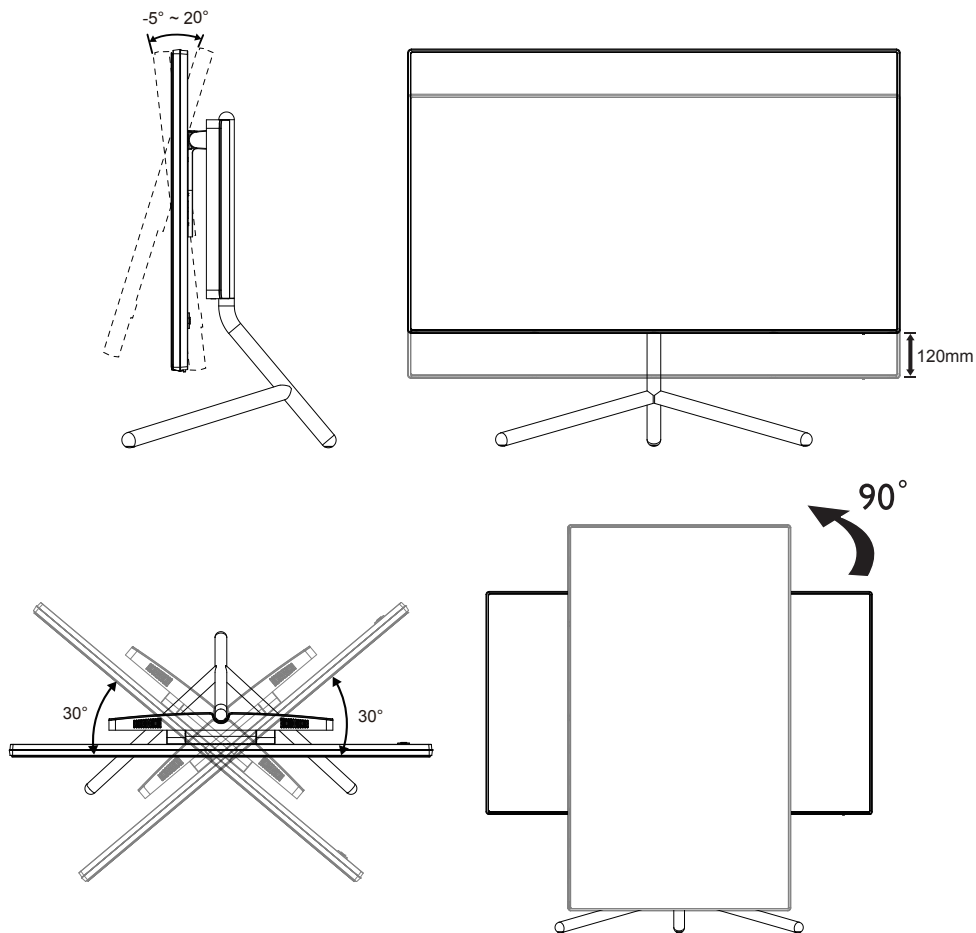


拆除：



调整视角

为达到最佳观看效果，建议您面对显示器正面，根据个人爱好调整视角。
改变显示器角度时请扶好支撑臂，以免碰到显示器。
您可以在如下范围内调整显示器角度：

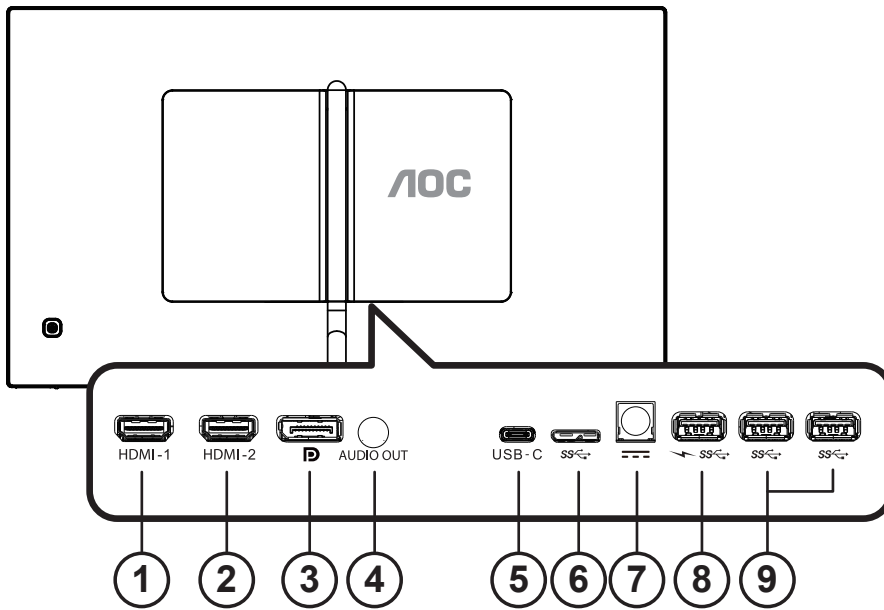


 注释：

调整角度时，不要触摸液晶屏幕。否则，会损坏液晶屏幕。

连接显示器

显示器背面和计算机的电缆连接：



1. HDMI-1
2. HDMI-2
3. DP
4. 耳机
5. USB-C
6. USB 上行
7. 电源
8. USB3.2 Gen1 + 快速 X 1
9. USB3.2 Gen1 X 2

连接到计算机：

1. 关闭计算机电源，并拔出电源线。
2. 将信号线连接到显示器背面的视频输入接口及计算机显卡的视频输出接口。
3. 将电源线连接到显示器背面的电源输入接口。
4. 将显示器和计算机电源线插入附近的电源插座。
5. 开启显示器和计算机的电源。

如果显示器显示图像，那么安装完成。如果显示器没有显示图像，那么请参考故障检修。

为了保护显示器，连接前始终关闭显示器和计算机电源。

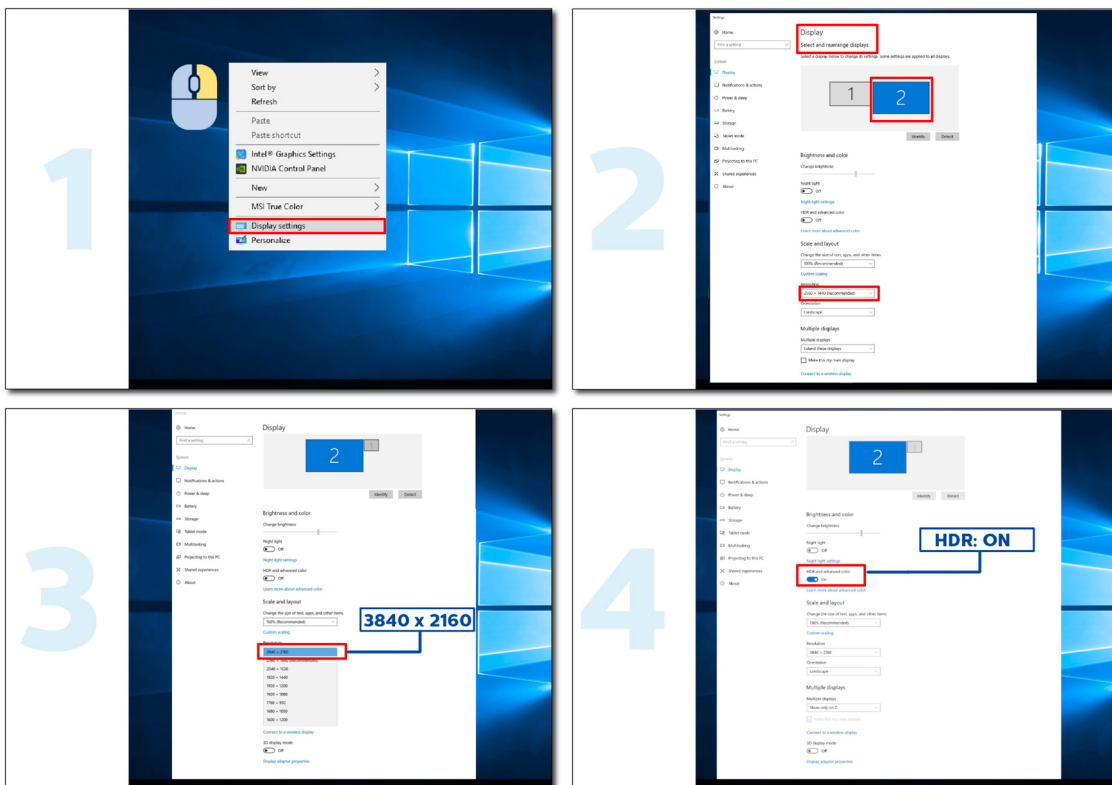
HDR

兼容 HDR10 格式的输入信号。

显示器自动启用 HDR 功能，但您需要有兼容的播放器和内容。要了解 HDR 兼容设备的信息和内容，请联系设备制造商和内容提供商。当您不需要自动启动 HDR 功能时，请选择“关闭”此功能。

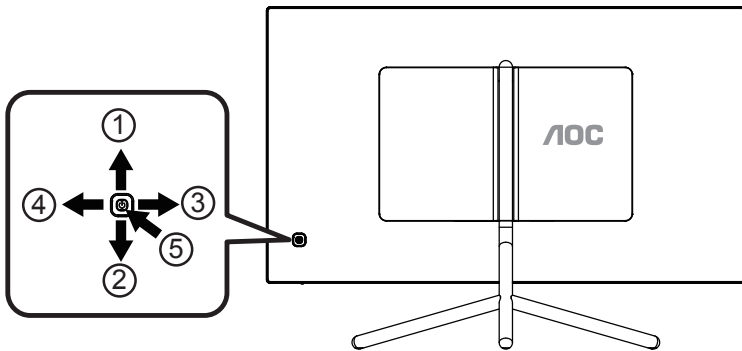
注意：

1. WIN10 版本 V1703 之前的 (不含), 不支持 HDR 功能。
 2. WIN10 版本 V1703 的, 只有 HDMI 接口有作用, DisplayPort 接口无法动作。
 - 3.USB C(DP Alt) 接口不支持 HDR。
- a. 进入“显示设置”, HDR 选择开, 此时画面会略变暗, 表示有启动 HDR。
- b. 改选分辨率 3840 x 2160(若有此项选项时), 才能达到最佳的 HDR 效果。



调节显示器

热键



1	信号源切换 / 上
2	亮度情景模式 / 动态对比度 / 均匀度补偿 / 下
3	Clear Vision/ 减少 / 左
4	音量 / 增加 / 右
5	电源开关 / 菜单 / 选择

电源开关 / 菜单 / 选择

当显示器处于关机状态时，按此键打开显示器电源。

当显示器处于开机状态时，按此键激活 OSD 菜单或功能调整确认；当 OSD 菜单处于关闭状态时，长按此键约 2 秒关机。

信号源切换 / 上

当 OSD 菜单处于关闭状态时，按“上”键激活信号源切换功能，按“上”键或“下”键来选择信息栏中显示的信号源，按“菜单”键调整为选择的信号源。

亮度情景模式 / 动态对比度 / 均匀度补偿 / 下

当 OSD 菜单处于关闭状态时，按“下”键进入亮度情景模式 / 动态对比度 / 均匀度补偿调整，按“左”键或“右”键可选择不同的亮度情景模式，打开动态对比度及均匀度补偿。

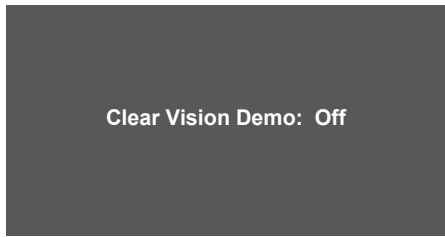
音量 / 增加 / 右

当 OSD 菜单处于关闭状态时，按此键打开音量调节条，按“左”键或“右”键调节耳机或喇叭输出音量。

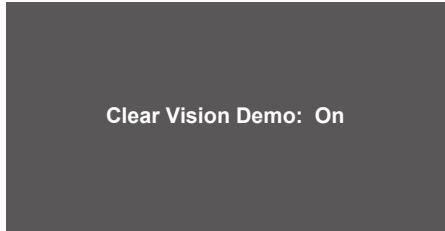
当 OSD 菜单处于激活状态时，按此键为向右或增加调整值。

Clear Vision

1. 当不显示 OSD 时，按“左”键激活 Clear Vision。
2. 使用“左”键或“右”键选择弱、中、强或关闭等设置。默认设置始终是“关闭”。



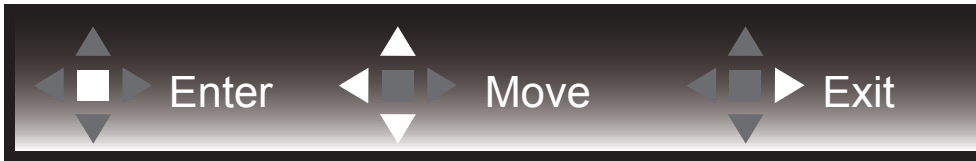
3. 按住“左”键 5 秒激活 Clear Vision 演示，屏幕上显示消息“Clear Vision Demo: on”（Clear Vision 演示：开）五秒。再次按住“左”键 5 秒，Clear Vision 演示关闭。



Clear Vision 功能可将低分辨率的模糊图像转换为清晰鲜艳的图像，从而提供最佳图像观看体验。

Clear Vision	弱	调节 Clear Vision
	中	
	强	
	关闭	
Clear Vision 演示	禁用或启用	禁用或启用演示

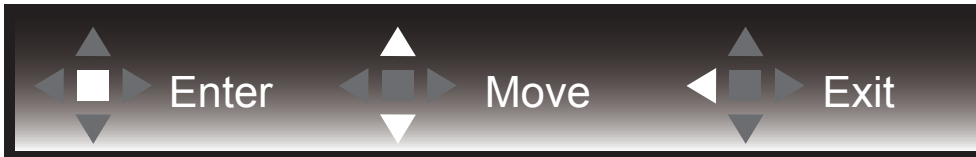
OSD 按键指南（菜单）



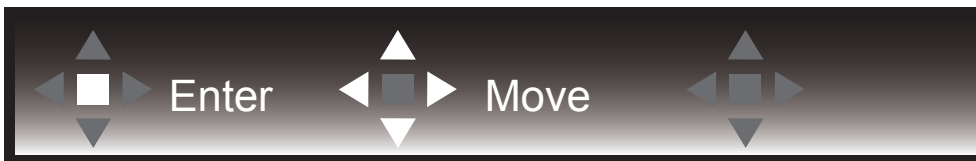
确认：使用确认键进入下一级 OSD
移动：使用向左 / 向上 / 向下键移动 OSD 选择
退出：使用向右键退出 OSD



确认：使用确认键进入下一级 OSD
移动：使用向右 / 向上 / 向下键移动 OSD 选择
退出：使用向左键退出 OSD



确认：使用确认键进入下一级 OSD
移动：使用向上 / 向下键移动 OSD 选择
退出：使用向左键退出 OSD



移动：使用向左 / 向右 / 向上 / 向下键移动 OSD 选择



退出：使用向左键退出 OSD 到上一级 OSD
确认：使用向右键进入下一级 OSD
选择：使用向上 / 向下键移动 OSD 选择



确认：使用确认键应用 OSD 设置和返回上一级 OSD
选择：使用向下键调整 OSD 设置



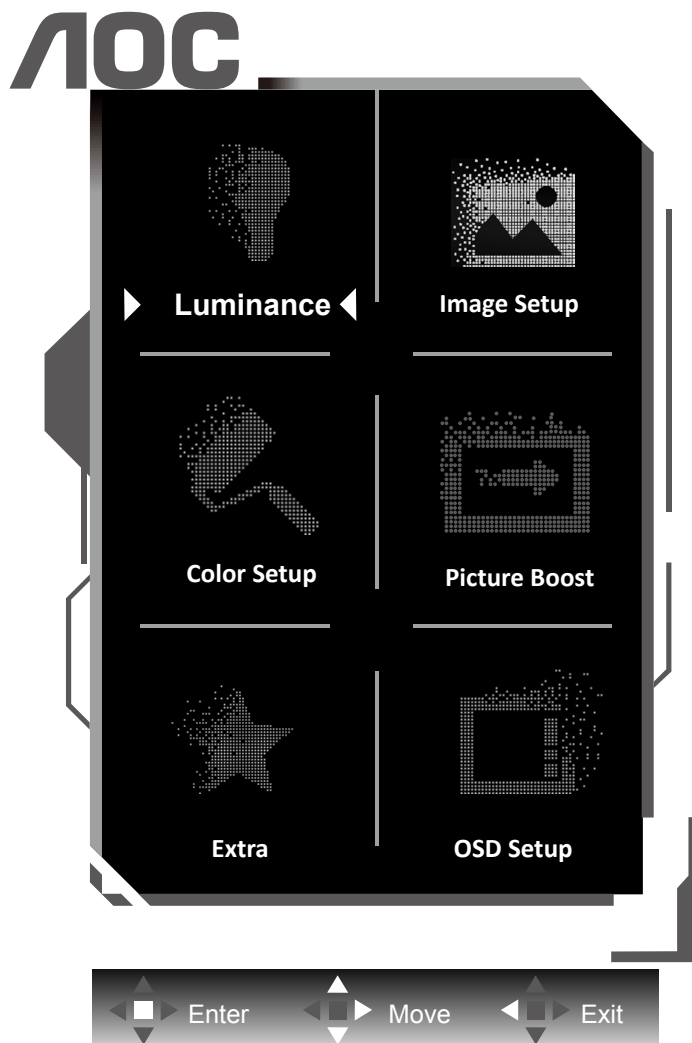
选择：使用向上 / 向下键调整 OSD 设置



确认：使用确认键退出 OSD 到上一级 OSD
选择：使用向左 / 向右键调整 OSD 设置

OSD 设定

关于控制键的基本简单的说明。



- 1) 按菜单按钮激活 OSD 窗口。
- 2) 遵循按键指南移动或选择（调整）OSD 设置。
- 3) OSD 锁定 / 解锁功能：要锁定或解锁 OSD，请在 OSD 功能未激活时按住向下按钮 10 秒。

注意：

- 1) 如果产品只有单一信号输入，那么“输入选择”项目不可调整。
- 2) ECO 模式（标准模式除外）、Clear Vision 模式、DCR、DCB 模式和窗口增亮这五个状态同一时间只能显示一个状态。

Luminance (明亮度)



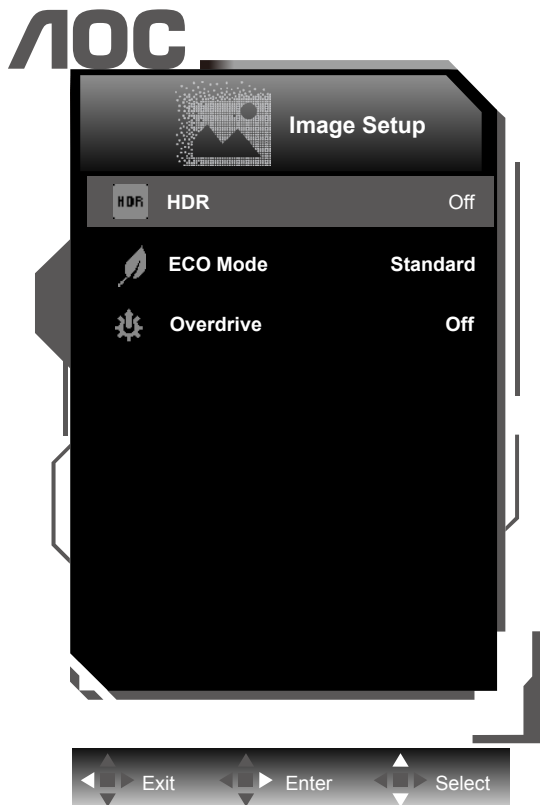
	Contrast (对比度)	0-100	调节显示对比度
	Brightness (亮度)	0-100	调节显示亮度
	Gamma (伽玛)	Gamma1 (伽玛 1)	调节到伽玛 1
		Gamma2 (伽玛 2)	调节到伽玛 2
		Gamma3 (伽玛 3)	调节到伽玛 3
	DCR	Off (关闭)	关闭动态对比度
On (开启)		开启动态对比度	


注:

当“图像设置”下的“HDR”设置为非关闭状态时，“明亮度”下所有项目不可调整。

当“图像设置”下的“HDR Mode”设置为非关闭状态时，“明亮度”下“对比度”，“伽玛”项目不可调整。

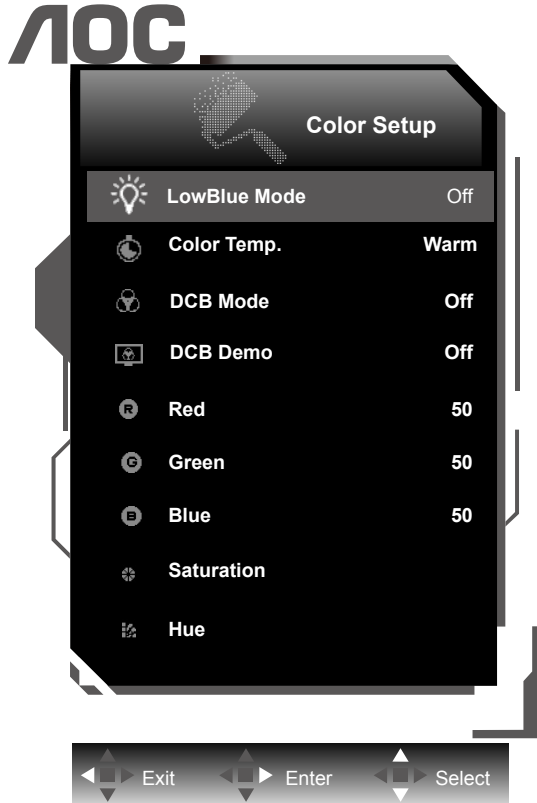
Image Setup (图像设置)



	HDR	Off (关闭)	根据使用需求, 设置 HDR 情景模式 注意: 当检测到 HDR 信号输入时, 将显示 HDR 选项进行调整。
		DisplayHDR	
		HDR Picture (HDR 图片)	
		HDR Movie (HDR 电影)	
		HDR Game (HDR 游戏)	
	HDR Mode (HDR 模式)	Off (关闭)	针对画面颜色与对比度做优化调整, 模拟呈现出 HDR 效果。 注意: 当未检测到 HDR 信号输入时, 将显示 HDR 模式选项以进行调整。
		HDR Picture (HDR 图片)	
		HDR Movie (HDR 电影)	
		HDR Game (HDR 游戏)	
	Eco mode (亮度情景模式)	Standard (标准)	标准模式
		Text (节能)	节能模式
		Internet (网络)	网络模式
		Game (游戏)	游戏模式
		Movie (电影)	电影模式
		Sports (运动)	运动模式
		Reading (阅读)	阅读模式
Uniformity (均匀度补偿)	均匀度补偿模式		
Overdrive (超频)	Weak (弱)	调节响应时间。 如果用户将 OverDrive 调节“强”等级, 可能会显示模糊的图像。用户可以根据喜好调整 OverDrive 等级或将其关闭。	
	Medium (中)		
	Strong (强)		
	Off (关闭)		

注: 当“HDR”或“HDR Mode”设置为非关闭状态时, “亮度情景模式”项目不可调整。

Color Setup (颜色设置)



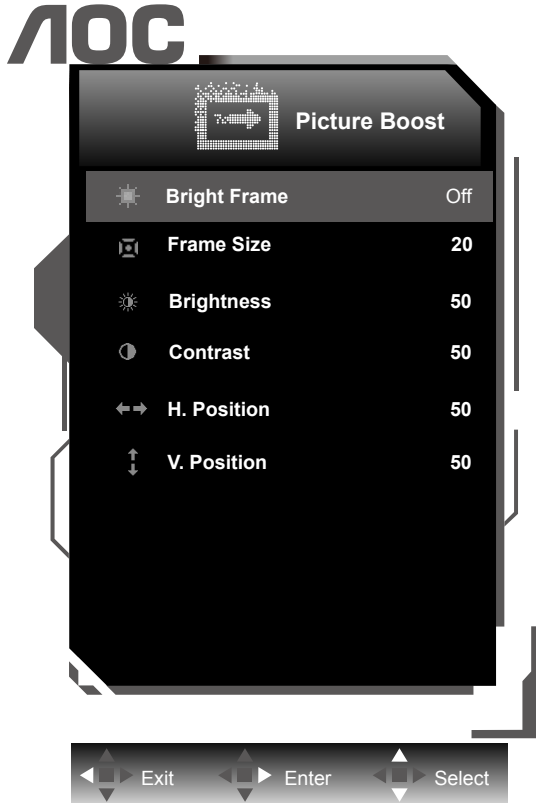
	LowBlue Mode (低蓝光模式)	Multimedia (多媒体)		通过控制色温减少蓝光比例。 备注：阅读模式符合 TÜV Rheinland“低蓝光认证”标准要求。
		Internet (网络)		
		Office (办公室)		
		Reading (阅读)		
		Off (关闭)		
	Color Temp. (色温)	Warm (暖色)		从 EEPROM 中检索暖色色温。
		Normal (正常)		从 EEPROM 中检索正常色温。
		Cool (冷色)		从 EEPROM 中检索冷色色温。
		sRGB		从 EEPROM 中检索 sRGB 色温。
		User (用户设定)		从 EEPROM 恢复用户色温。
	DCB Mode (DCB 模式)	Full Enhance (全色增强)	On (开启) / Off (关闭)	开启或关闭全色增强模式。
		Nature Skin (自然肤色)	On (开启) / Off (关闭)	开启或关闭自然肤色模式。
		Green Field (绿茵场景)	On (开启) / Off (关闭)	开启或关闭绿茵场景模式。
		Sky-blue (蔚蓝风景)	On (开启) / Off (关闭)	开启或关闭蔚蓝风景模式。
		AutoDetect (自动检测)	On (开启) / Off (关闭)	开启或关闭自动检测模式。
	DCB Demo (DCB 演示)		On (开启) / Off (关闭)	关闭或开启 DCB 演示。

	Red (红)		0-100	微调红色色温。	
	Green (绿)		0-100	微调绿色色温。	
	Blue (蓝)		0-100	微调蓝色色温。	
	Saturation (饱和度)	R		0-100	饱和度调整
		G		0-100	
		B		0-100	
		C		0-100	
		Y		0-100	
		M		0-100	
	Hue (色调)	R		0-100	色调调整
		G		0-100	
		B		0-100	
		C		0-100	
Y			0-100		
M			0-100		

注:

当“图像设置”下的“HDR”或“HDR Mode”设置为非关闭状态时，“颜色设置”下所有项目不可调整。

Picture Boost (窗口增亮)



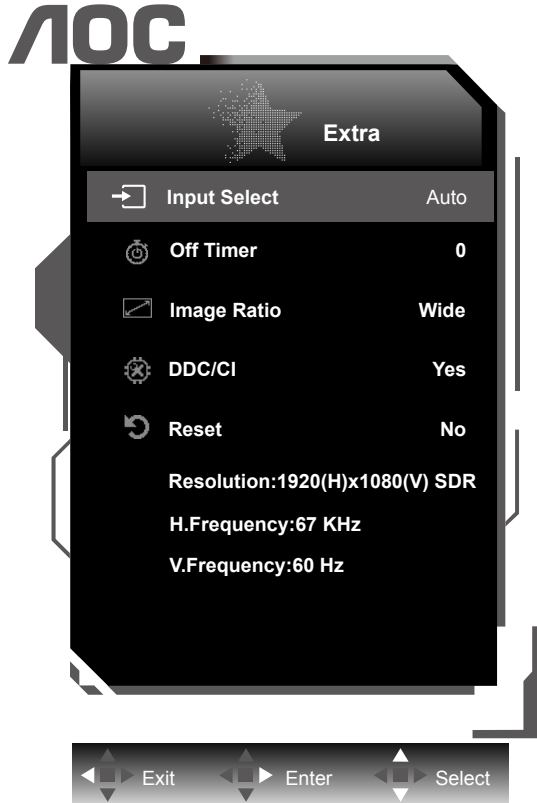
	Bright Frame (增亮)	On (开启) / Off (关闭)	开启或关闭窗口增亮
	Frame Size (窗口尺寸)	14-100	调节窗口尺寸
	Brightness (亮度)	0-100	调节窗口亮度
	Contrast (对比度)	0-100	调节窗口对比度
	H. position (水平位置)	0-100	调节窗口水平位置
	V. position (垂直位置)	0-100	调节窗口垂直位置

注释:

为了更好的观看体验，调节增亮的亮度、对比度、和位置。

当“图像设置”下的“HDR”或“HDR Mode”设置为非关闭状态时，“窗口增亮”下所有项目不可调整。

Extra (其它)



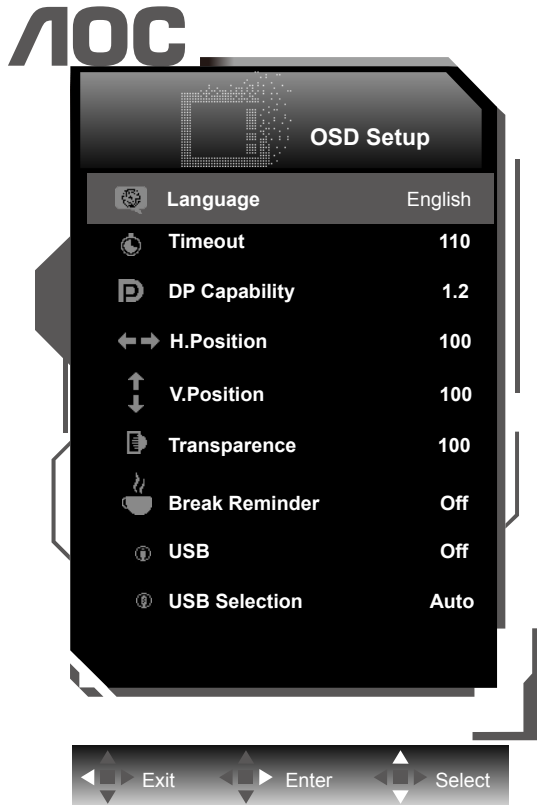
	Input Select (输入选择)	Auto / HDMI1 / HDMI2 / DP / USB C*	选择输入信号来源
	Off timer (定时关机)	0-24 小时	选择 DC 定时关机
	Image Ratio (图像比例)	宽屏 /4:3/1:1 / 电影 1 / 电影 2	为显示选择图像比例。
	DDC/CI	Yes (是) 或 No (否)	开启 / 关闭 DDC/CI 支持
	Reset (重置)	Yes (是) 或 No (否)	将菜单重置到默认


*: 设备需支持 USB C 接口视频传输 (DP Alt)。

初次使用时或 OSD 菜单重置操作后, USB C(DP Alt) 功能默认关闭, 可通过如下任意方式再次开启:

- 1). 显示器累计开关机 3 次。
- 2). OSD 菜单中“OSD 设置”下“USB”选项, 设置为非关闭状态。

OSD Setup (OSD 设置)



	Language (语言)		选择 OSD 语言
	Timeout (显示时间)	5-120	调节 OSD 显示时间
	DP Capability (DP 版本)	1.1/1.2/1.4	选择兼容的 DP 版本 请注意: 1. DP1.2 及以上时才能使用 HDR 功能 2. 如果 DP 视频内容支持 DP1.2 或 DP1.4, 请将 DP 版本设置为 DP1.2/DP1.4, 否则请选择 DP1.1。
	H. Position (水平位置)	0-100	调整 OSD 的水平位置
	V. Position (垂直位置)	0-100	调整 OSD 的垂直位置
	Transparence (透明度)	0-100	调节 OSD 透明度
	Break Reminder (休息提醒)	On (开启) / Off (关闭)	如果用户连续工作 1 小时以上, 则使用休息提醒功能。
	USB	3.2Gen1 / 2.0 / Off (关闭)	选择 USB 版本或关闭 USB 功能。
	USB Selection (USB 选择)	Auto (自动) / USB C / USB up (USB 上行)	选择 USB 上行数据路径。

注意:

USB 设置为 3.2Gen1 时, USB C 接口最大分辨率为 3840x2160@30Hz; USB 设置为 2.0 或关闭时, USB C 接口最大分辨率为 3840x2160@60Hz。

LED 指示灯

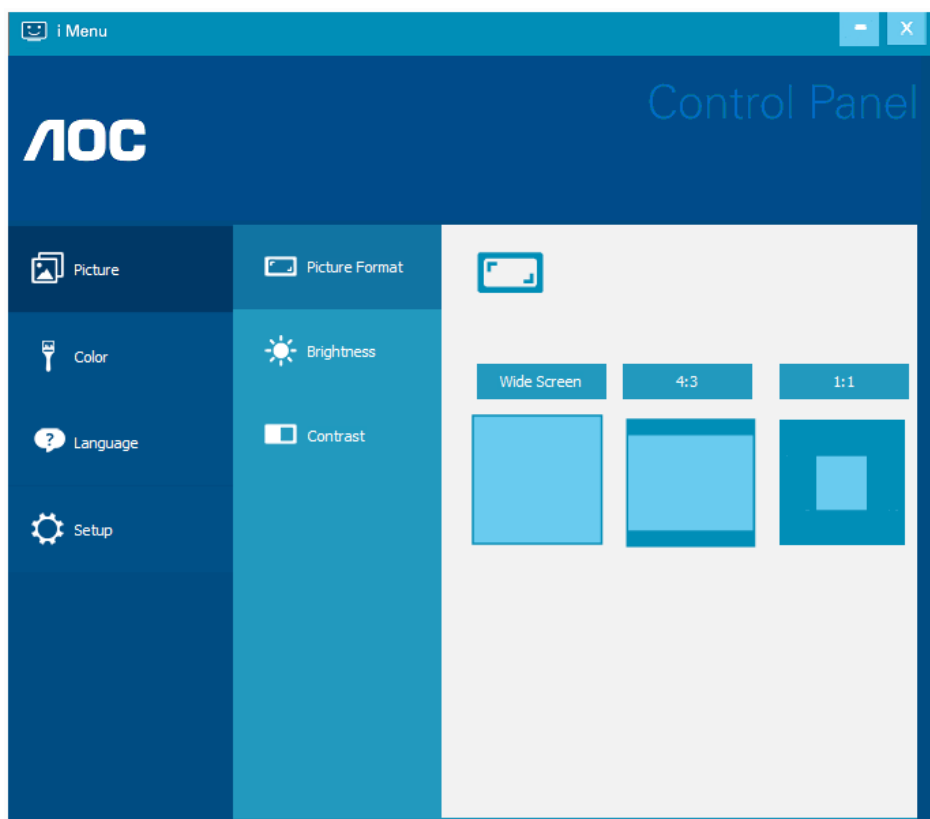
状态	LED 颜色
全功率模式	白色
节能模式	橙色

驱动

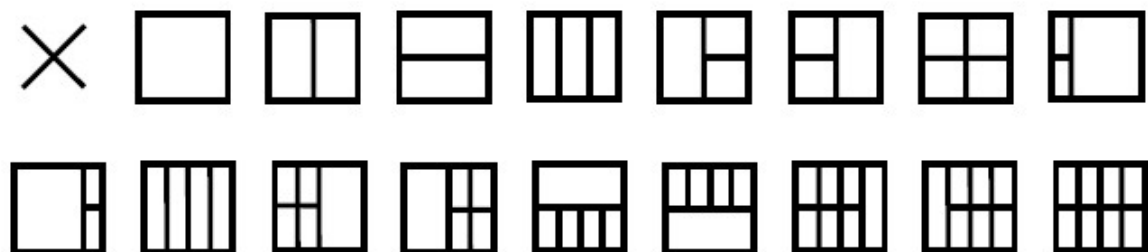
i-Menu (Screen+)



欢迎使用 AOC“i-Menu”软件。使用鼠标操作 i-Menu 软件，可快捷进行显示器参数调整，无需操作功能按钮。请遵照安装向导完成安装。（支持操作系统：Windows 7/Windows 8/windows 10）



通过 i-Menu 可以开启 Screen+ 桌面分屏工具。可将桌面分开多个区域，在每个区域中可以显示不同的窗口。当想要使用窗口时，只需将窗口拖拽到相应的区域。



e-Saver

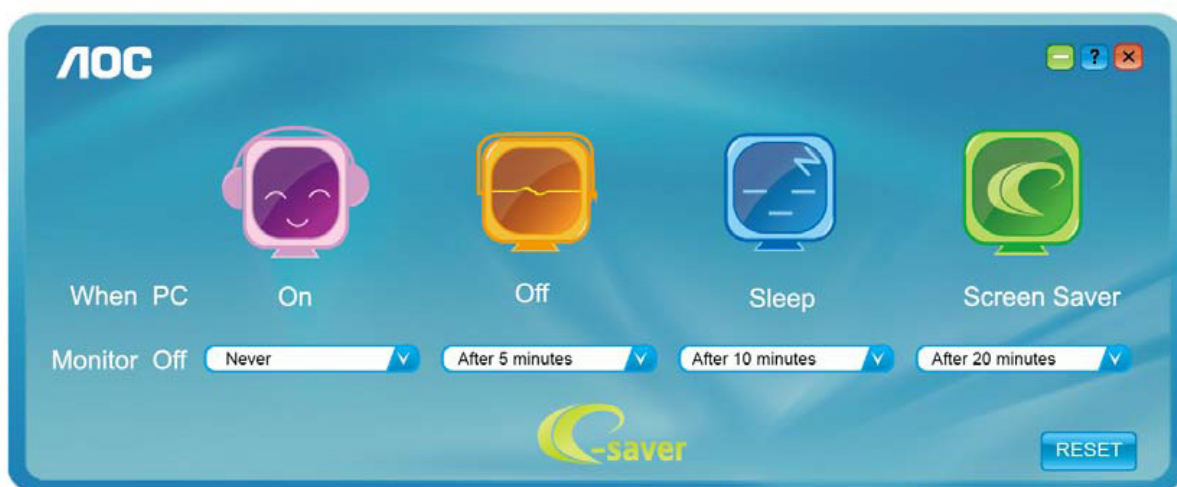


欢迎使用 AOC e-Saver 显示器电源管理软件！AOC e-Saver 是用于显示器的智能关机功能，当 PC 单元在任何状态（On（开启）、Off（关闭）、Sleep（睡眠）或 Screen Saver（屏幕节能））时允许显示器定时关机；实际关机时间取决于个人喜好（参看下面实例）。

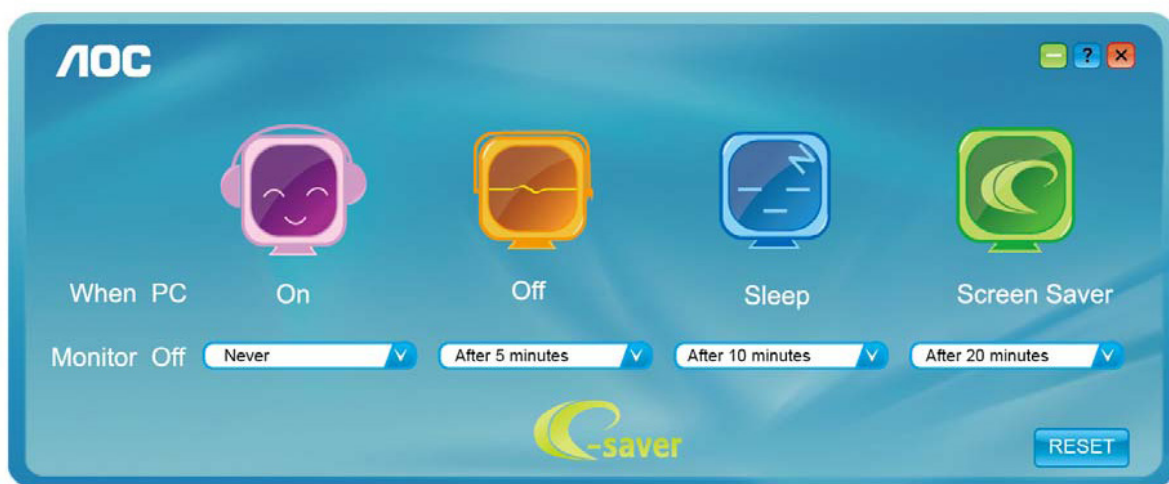
请点击“driver/e-Saver/setup.exe”开始安装 e-Saver 软件，按照安装向导完成软件安装。

在四种 PC 状态的每种下，可以从用于显示器的下拉菜单选择想要的时间（按照分钟），自动关机。在上例中：

- 1). 当 PC 通电时，显示器会从不关机。
- 2). 在 PC 断电之后 5 分钟，显示器会自动关机。
- 3). 在 PC 处于休眠 / 待机模式 10 分钟之后，显示器会自动关机。
- 4). 在出现屏幕节能 20 分钟之后，显示器会关机。



您可以单击“RESET（重置）”将 e-Saver 恢复至如下所示的默认设置。



故障排除

问题	可能的解决办法
电源 LED 未开启。	确保电源按钮开启，并且电源线正确连接到接地电源插座并连接到显示器。
屏幕上无图像	<ul style="list-style-type: none"> ● 电源线是否正确连接？ 核对电源线连接和电源供给。 ● 信号线是否正确连接？ （使用 HDMI 线连接） 检查 HDMI 线连接。 （使用 DP 线连接） 检查 DP 线连接。 * HDMI/DP 输入并非每个型号都可使用。 ● 如果电源开启，那么重启计算机，从而看到能够看到的最初屏幕（登录屏幕）。 如果最初屏幕（登录屏幕）出现，则会以适合的模式（Windows 7/8/10 为安全模式）启动计算机，然后改变视频卡的频率。 （参考“设置最佳分辨率”） 如果最初屏幕（登录屏幕）没有出现，请联系服务中心或销售商。 ● 屏幕上能够看到“不支持输入”？ 当来自视频卡的信号超出显示器能够准确处理的最大分辨率和频率时，能够看到这条消息。 调节显示器能够准确处理的最大分辨率和频率。 ● 确保安装 AOC 显示器驱动器。
图片是失真且有一键还原阴影问题	<p>调节对比度和亮度控制。 按钮以自动调节。 确保不适用延长线和转换盒。我们推荐将显示器直接插到背面的视频卡输出连接器。</p>
图片弹出、闪烁或者图片中出现波形图	<p>距离显示器尽可能远的移动电学装置，其可能引起电学干扰。 使用显示器在使用的分辨率下能够使用的最大刷新频率。</p>
显示器卡在非活动模式	<p>计算机电源开关应该在开启位置。 计算机视频卡应该紧贴适合其槽。 确保显示器的视频信号线准确连接至计算机。 检查显示器的视频信号线并确定没有引脚弯曲。 通过敲击键盘上的大小写锁定键而观察大小写锁定 LED，确定计算机是可操作的。 LED 应该在敲击大小写锁定键之后开启或关闭。</p>
错过一个原色（红、绿、或蓝）	<p>检查显示器的视频信号线并确定没有引脚损坏。 确保显示器的视频信号线准确连接至计算机。</p>
图片具有颜色缺陷（白色不像白色）	<p>调节 RGB 颜色或者选择想要的色温。</p>
屏幕上的水平或垂直干扰	<p>使用 Windows 7/8/10 关闭模式调整时钟和焦距。 按到自动调节。</p>
显示器设置及安规信息	<p>请访问 http://www.aocmonitor.com.cn/，进入“服务支持”-》“产品说明书”页面，查找“显示器通用说明”，以获得显示器设置及安规等相关信息。</p>

规格

主要规格

面板	型号名称	U32U1		
	驱动系统	TFT 彩色 LCD		
	可视图像尺寸	80.0 cm 对角线		
	像素间距	0.18159mm(H) x 0.18159mm(V)		
	视频	HDMI, DP, USB C		
	显示颜色数	10.7 亿		
其他	水平扫描范围	30k-160kHz		
	水平扫描尺寸 (最大)	697.31mm		
	垂直扫描范围	23-75Hz		
	垂直扫描尺寸 (最大)	392.23mm		
	预设的推荐分辨率	3840x2160@60Hz(HDMI, DP, USB C*) *: USB 设置为 3.2Gen1 时, USB C 接口最大分辨率为 3840x2160@30Hz		
	即插即用	VESA DDC2B/CI		
	输入接口	HDMI/DP/USB-C/USB		
	电源	19.5Vdc, 9.23A		
	功耗	典型值 (出厂默认亮度和对比度)	60W	
	最大值 (明亮度 = 100, 对比度 = 100)	230W		
	节能	≤0.5W		
USB C	USB-C	双面可接插头		
	超高速	资料和视频传输		
	DP	内置 DP Alt 模式		
	供电	USB PD 版本 2.0		
	最大供电	最高 65W(5V/3A, 9V/3A, 10V/3A, 12V/3A, 15V/3A, 20V/3.25A)		
物理特性	接头类型	HDMI/DP/USB-C/USB/USB 上行 / 耳机输出		
	信号线类型	可插拔		
环境	温度	工作时	0°~ 40°	
		非工作时	-25°~ 55°	
	湿度	工作时	10% - 85% (非凝露)	
		非工作时	5% - 93% (非凝露)	
	海拔高度	工作时	0~ 5000 m (0~ 16404 英尺)	
		非工作时	0~ 12192m (0~ 40000 英尺)	

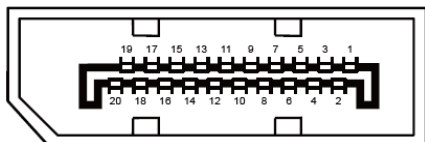
预设显示模式

标准	分辨率	水平频率 (kHz)	垂直频率 (Hz)
VGA	640x480@60Hz	31.469	59.94
VGA	640x480@67Hz	35	66.667
VGA	640x480@72Hz	37.861	72.809
VGA	640x480@75Hz	37.5	75
DOS MODE	720x400@70Hz	31.469	70.087
DOS MODE	720x480@60Hz	29.855	59.710
SD	720x576@50Hz	31.25	50
SVGA	800x600@56Hz	35.156	56.25
SVGA	800x600@60Hz	37.879	60.317
SVGA	800x600@72Hz	48.077	72.188
SVGA	800x600@75Hz	46.875	75
SVGA	832x624@75Hz	49.725	74.551
XGA	1024x768@60Hz	48.363	60.004
XGA	1024x768@70Hz	56.476	70.069
XGA	1024x768@75Hz	60.023	75.029
SXGA	1280x1024@60Hz	63.981	60.02
SXGA	1280x1024@75Hz	79.975	75.025
Full HD	1920x1080@60Hz	67.5	60
QHD	2560x1440@60Hz	88.787	59.951
UHD	3840x2160@30Hz	65.688	30
UHD	3840x2160@60Hz	133.312	60

引脚分配



引脚 No.	信号名称	引脚 No.	信号名称	引脚 No.	信号名称
1.	TMDS 数据 2+	9.	TMDS 数据 0-	17.	DDC/CEC 地面
2.	TMDS 数据 2 屏蔽	10.	TMDS 时钟 +	18.	+5V 电源
3.	TMDS 数据 2-	11.	TMDS 时钟屏蔽	19.	热插头检测
4.	TMDS 数据 1+	12.	TMDS 时钟 -		
5.	TMDS 数据 1 屏蔽	13.	CEC		
6.	TMDS 数据 1-	14.	保留 (在设备上不连接)		
7.	TMDS 数据 0+	15.	SCL		
8.	TMDS 数据 0 屏蔽	16.	SDA		



20- 引脚颜色显示信号线

引脚号	信号名称	引脚号	信号名称
1	ML_Lane 3 (n)	11	GND
2	GND	12	ML_Lane 0 (p)
3	ML_Lane 3 (p)	13	CONFIG1
4	ML_Lane 2 (n)	14	CONFIG2
5	GND	15	AUX_CH(p)
6	ML_Lane 2 (p)	16	GND
7	ML_Lane 1 (n)	17	AUX_CH(n)
8	GND	18	热插头检测
9	ML_Lane 1 (p)	19	回到 DP_PWR
10	ML_Lane 0 (n)	20	DP_PWR

即插即用

DDC2B 即插即用的特色

这个显示器具有根据 VESA DDC 标准的 VESA DDC2B 功能。根据所使用的 DDC 的水平，其允许显示器通知主系统其身份，并且传递关于其显示功能的额外信息。

DDC2B 是根据 I2C 协议的双向数据通道。主机能够通过 DDC2B 通道请求 EDID 信息。



HDMI、HDMI 高清晰度多媒体接口以及 HDMI 标志是 HDMI Licensing Administrator, Inc 在美国和其他国家的商标或注册商标。

本说明书和本说明书描述的产品中，出现的其他商标、产品名称、服务名称以及公司名称，由其各自的所有人拥有。