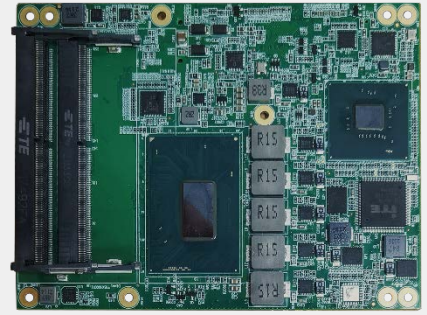


VT-COME-BASIC-E2176

嵌入式核心板

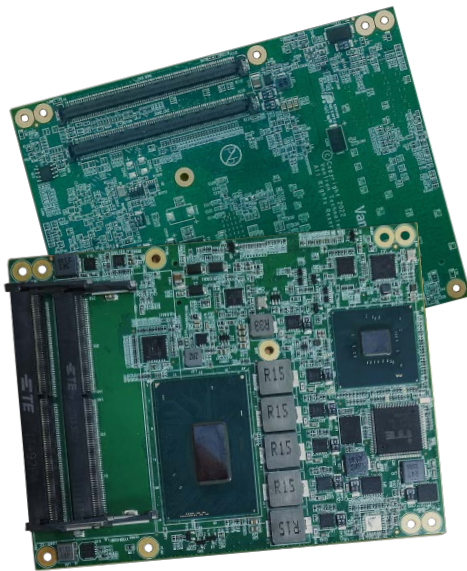


产品简介

万创 VT-COME-BASIC-E2176 嵌入式核心板是一款 Type 6 紧凑型 COM Express® 模块，遵循 PICMG COMe R2.1 规范，采用 Intel Xeon E 系列高性能移动处理器，客户能够以较低的功耗创建、测试并交付解决方案。产品最多支持独立三显功能，最大程度发挥其显示输出性能。同时，提供整套接口和客户扩展选择，可适用于军工、医疗、农业、交通等多行业的嵌入式应用要求。

VT-COME-BASIC-E2176 核心板性能卓越，具有高度灵活性，能够在 0°C 到 +60°C 的宽温等极端环境中工作，是工业物联网解决方案的可靠选择。

外观及特性



VT-COME-BASIC-E2176



Intel Xeon E 系列高性能处理器



Windows 7/8.1/10 操作系统或 Linux 操作系统



最大 64GB DDR4 内存



接口丰富、灵活扩展



USB 2.0 & USB 3.0

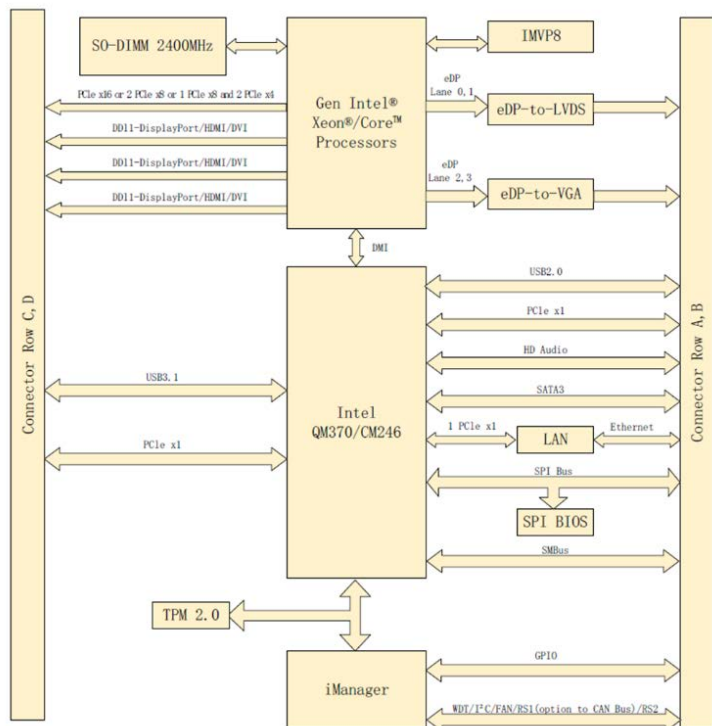


支持宽温环境

VT-COME-BASIC-E2176 嵌入式核心板 规格书

VT-COME-BASIC-E2176		
系统	CPU	Intel Xeon E-2186M 6*2.9/4.8GHz Cache 12MB 45W TDP Intel Xeon E-2176M 6*2.7/4.4GHz Cache 12MB 45W TDP Intel Xeon E-2276M 6*2.8/4.7GHz Cache 12MB 45W TDP Intel Xeon E-2286M 8*2.4/5.0GHz Cache 16MB 45W TDP
	芯片组	HM370/CM246 Intel
	内存	DDR4 SO-DIMM, 2400MHz, 最大 64G
	存储	4 x SATA 3.0
	BIOS	AMI UEFI BIOS
	通信	以太网
视频	显示接口	1 x LVDS/eDP
		1 x VGA
		1 x DDI (可配置 HDMI/DVI/DP 等显示)
输入/输出	UART	2 x TTL
	USB	4 x USB 2.0
		4 x USB 3.0
	总线	1 x PCIe 3.0 x 8
		1 x PCIe 3.0 x 16
		1 x LPC
1 x SMBus		
音频	1 x 高保真音频	
风扇	1 x PWM 风扇	
电源	输入	8V-14V DC
	功耗	≤55W
软件	操作系统	Windows 7/8.1/10, Linux
机械	尺寸	95mm x 125mm
环境条件	温度	工作: 0°C~+60°C (支持-40°C~+75°C)
		存储: -20°C~+85°C
湿度	工作: 相对湿度 10%-90% (无凝露)	
	存储: 相对湿度 5%-95% (无凝露)	

产品框图



公司简介

成都万创科技股份有限公司自 2002 年由两位硅谷企业家创立以来，一直是物联网设备和物联网平台解决方案的先驱。万创为来自世界各地的客户提供服务，包括一些 500 强企业。产品涵盖边缘智能硬件、物联网通信设备、工业显示器和 BlueSphere 设备管理云平台。

万创研发嵌入式主板超过 20 年，凭借丰富的经验，为用户提供 ARM 和 X86 架构的各种嵌入式解决方案，从 Linux 到 Windows，从嵌入式到台式机，从网关到服务器，万创都有相应操作系统。同时，为用户提供多种认证、系统剪辑、驱动移植和其他服务。

万创物联网网关支持工业设备多协议连接和边缘数据计算。其丰富的有线、无线连接使远程运维触手可及。从电力、运输到智能零售、医疗和仓储，万创物联网网关可部署到任何业务部门的任何位置。迄今为止，万创提供的物联网网关解决方案，帮助许多公司完成数字化转型，显著提高生产效率和生产力。

万创的 ARM 和 X86 系列工业平板搭载 Rockchip、NXP、MediaTek、Intel 等高性能处理器，支持各种操作系统，包括 Windows、Linux 和 Android。各种无线通信接入方式可保障设备始终在线。安装方法多种多样，适用于各类应用场景。防水、防尘、防摔等特性保证了产品在任何环境下都能展现最佳性能。

BlueSphere 设备管理平台是万创研发的一款软件产品，在万创的物联网整体解决方案中发挥着巨大的作用。如今，万创更加注重提供完整、性价比高、领先又可靠的解决方案，帮助客户实现愿景。