



# Ultrasonik ve Ultraviyole Temizleyici

Kullanma Kılavuzu



UVT 1000

TR



01M-8910171100-5220-02

## Lütfen önce bu kılavuzu okuyun!

Değerli Müşterimiz,  
Arçelik ürününü tercih ettiğiniz için teşekkür ederiz. Yüksek kalite ve teknoloji ile üretilmiş olan ürününüzün size en iyi verimi sunmasını istiyoruz. Bunun için, bu kılavuzun tamamını ve verilen diğer belgeleri ürünü kullanmadan önce dikkatle okuyun ve bir başvuru kaynağı olarak saklayın. Ürünü başka birisine vererseniz, kullanma kılavuzunu da birlikte verin. Kullanma kılavuzunda belirtilen tüm bilgi ve uyarıları dikkate alarak talimatlara uyun.

## Kontroller ve parçalar

Sayfa 3'teki şekle bakın.

1. Gövde
2. Kontrol paneli
3. Dijital ekran
4. Kapak
5. UVC
6. Maksimum çizgisi
7. Paslanmaz tank
8. Güç kablosu
9. UVC/Koruma camı

## Aksesuarlar

10. Saat rafı
11. Sepet

## Sembollerin anlamları

Bu kullanma kılavuzunun çeşitli kısımlarında aşağıdaki semboller kullanılmıştır:



Cihazın kullanımıyla ilgili önemli bilgiler ve faydalı tavsiyeler.



**UYARI:** Can ve mal güvenliğiyle ilgili tehlikeli durumlar konusunda uyarılar.



Elektrik çarpmasına karşı koruma sınıfı.



UV ışınım tehlikesi.

## Teknik veriler

**Güç** : 220-240 V~ 50-60 Hz 50 W

**Model:** : UVT 1000

### Temizleme

**zamanı:** : 90s-900s

**Kapasite** : 750 ml toplam hacim, 600 ml Max. çizgisi

## UV-C Lamba Teknik verileri

**Model:** HC E3535PAV UV270-Z

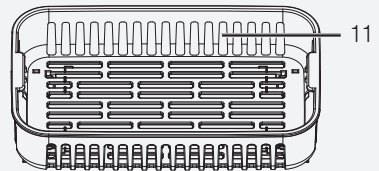
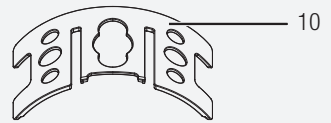
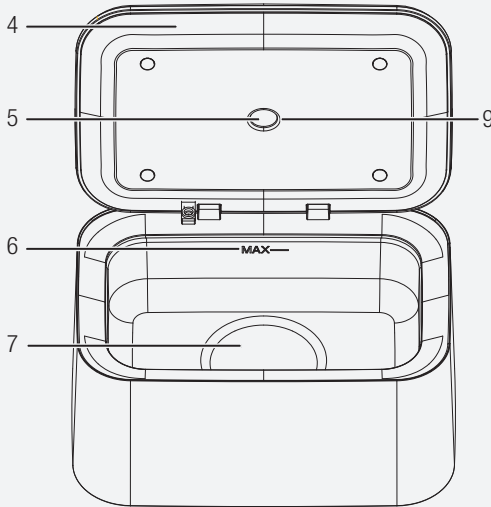
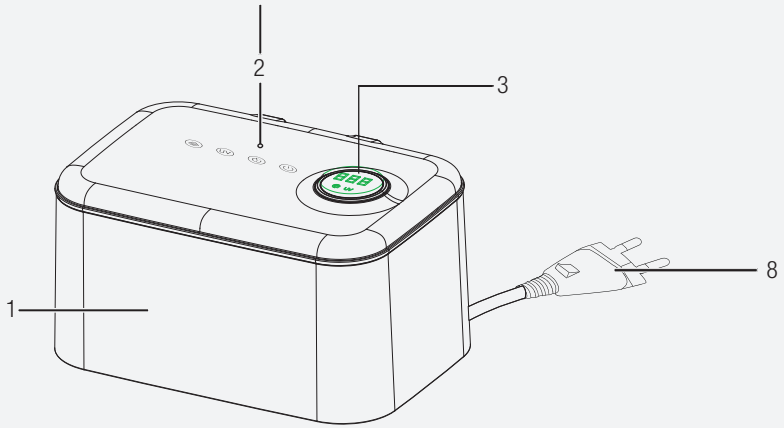
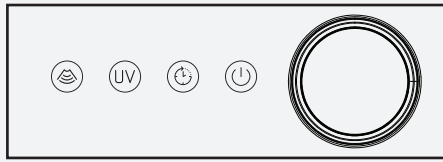
**Doruk dalga boyu:** 260- 280Um

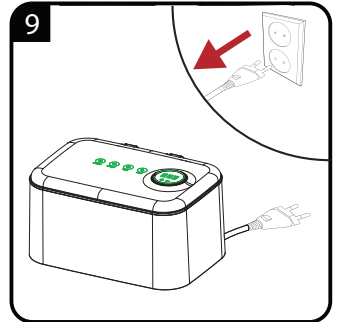
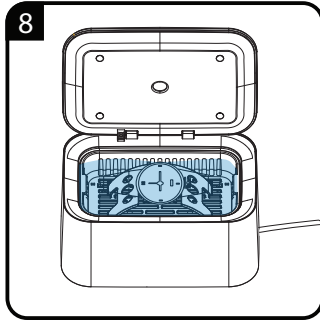
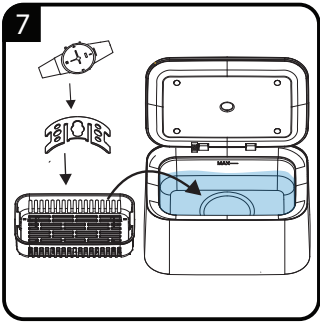
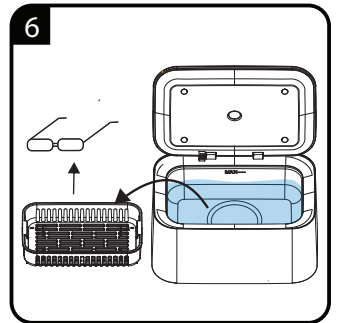
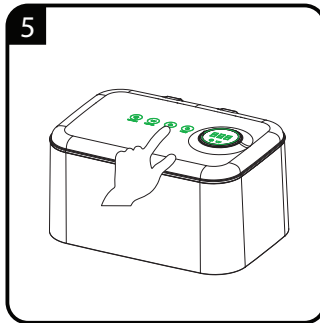
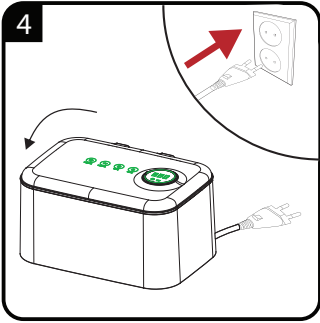
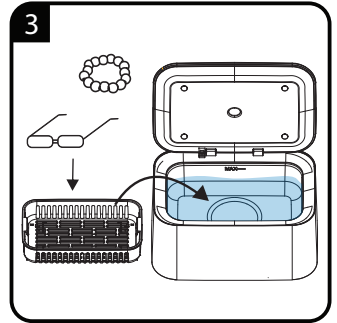
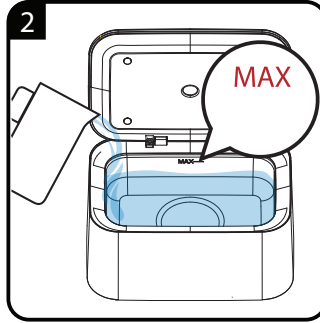
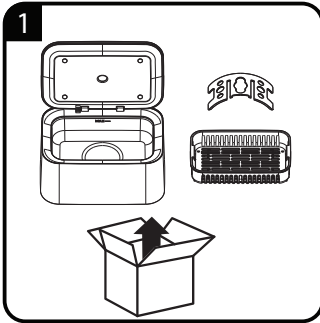
**İleri gerilim:** 5-8 V

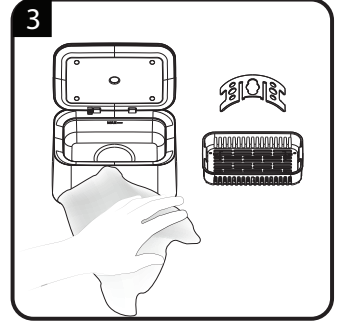
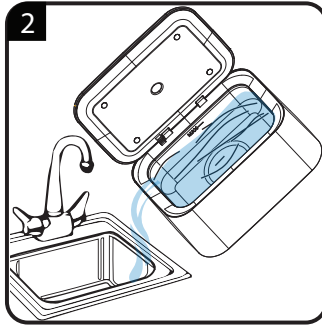
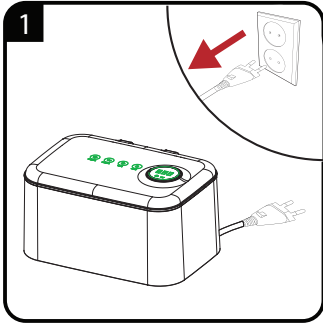
Teknik ve tasarım değişiklikleri yapma hakkımız saklıdır.



Bu ürün, çevreye saygılı modern tesislerde doğaya zarar vermeden üretilmiştir.







OPERATION

KULLANIM



CLEANING AND CARE

TEMİZLİK VE BAKIM


# 1 Önemli güvenlik ve çevre talimatları

Lütfen cihazı kullanmadan önce bu kullanma kılavuzunu tam olarak okuyun! Hatalı kullanımdan kaynaklanan hasarları önlemek için tüm güvenlik talimatlarına uyun!

Kullanma kılavuzunu daha sonra başvurmak üzere saklayın. Bu cihaz üçüncü bir şahsa verildiğinde bu kullanma kılavuzu da teslim edilmelidir.

## 1.1 Genel güvenlik

• Bu cihaz, sadece evde kullanılmak üzere tasarlanmıştır.

•  Cihazı, elektrik kablosunu veya elektrik fişini suya ya da diğer sıvılara batırmayın.

• Cihazı kullandıktan sonra ve temizlemeden önce fişini elektrik prizinden çekin. Fişi, kablosundan tutarak prizden çekmeyin.

• Cihazda veya elektrik kablosunda gözle görülür hasar mevcutsa cihazı asla kullanmayın.

• Elektrik kablosu hasar görmüşse, ürünü kullanmayın, yetkili servise başvurun.

• Cihazı, çocukların ulaşamayacağı bir yerde saklayın.

• Bu cihaz, cihazın güvenli bir şekilde kullanımıyla ilgili olarak gözetim altında tutulmaları veya kendilerine talimat verilmesi ve cihazın kullanımıyla ilgili tehlikeleri anlamaları koşuluyla 8 yaş ve üzeri çocuklar ile kısıtlı fiziksel, duyuşal veya zihinsel kapasiteye sahip olan ya da bilgi ve deneyimi olmayan kişilerce kullanılabilir. Çocuklar cihazla oynamamalıdır. Temizlik ve kullanıcı bakım işlemleri, başlarında bir büyük olmadığı sürece çocuklar tarafından yapılmamalıdır.

• Ambalaj malzemelerini ve aksesuarlarını çocuklardan uzak bir yerde muhafaza edin; havasız kalma ve yutmaya bağlı hayati tehlikeye neden olabilirler.

• Cihazın içini hiç bir koşul altında açmayın. Hatalı kullanmadan kaynaklanan hasarlara yönelik garanti talepleri kabul edilmez.

# 1 Önemli güvenlik ve çevre talimatları

- Ultrasonik temizleme işlemi için uygun olmayan saatlerin temizlenmesine bağlı hasarlarla ilgili garanti talepleri kabul edilmez.
- Tip plakası üzerinde belirtilen şebeke geriliminin yerel şebeke gerilimiyle uyumlu olup olmadığını kontrol edin. Cihazı şebeke elektriğinden ayırmanın tek yolu fişini çekmektir.
- Cihazın yüzeyini, kontrol panelini ve açma kapama düğmesini sürekli temiz tutun.
- Cihazı temizlemek için “Temizlik ve bakım” bölümüne bakın.
- Cihazı suyla doldurmadan çalıştırmayın, aksi halde cihaz hasar görür.
- Elektrik kablosunu keskin kenarlar ya da sıcak yüzeylerin üzerinden geçirmeyin.
- Bu cihazın herhangi bir parçasını, gazlı veya elektrikli ocak gibi sıcak bir yüzeyin üzerinde veya yakınında çalıştırmayın ve bu tür yüzeylerin üzerine veya yakınına yerleştirmeyin.
- Cihazı, kullanım amacının dışındaki herhangi bir amaç için kullanmayın. Cihazınız mücevher, su geçirmez saatler, gözlükler, CD ve DVDler vb. gibi nesnelerin temizlenmesi için tasarlanmıştır. “ Hangi nesnelere temizlenmeli” bölümüne bakın.
- Cihazı ıslak ellerle kullanmayın.
- Cihazı, sağlam bir çalışma yüzeyi üzerinde kullanın.
- Cihazı doldurmadan önce fişini çekin. Cihazı suyla doldururken “MAX” işaretini geçmeyin.
- Hassas, küçük nesnelere doğrudan paslanmaz çelik tankın içine koymayın, aksi halde çizilebilirler. Bu tip nesnelere için plastik temizlik sepeti kullanın.
- Cihazın içinde kostik, amonyak, çamaşır suyu, ağır parfüm içeren deterjanlar gibi güçlü temizlik maddelerini kullanmayın. Sadece su kullanınız.
- Cihaz çalışırken iç kısmına ve temizleme sıvısına dokunmayın.

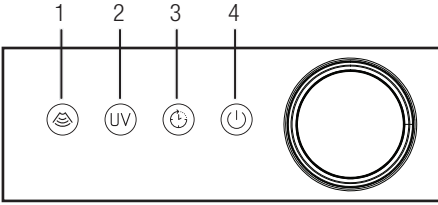
# 1 Önemli güvenlik ve çevre talimatları

- Cihaz, denetim altında tutulmadıkları veya kendilerine ilgili talimatlar verilmediği sürece çocuklar ile fiziksel, algısal ya da zihinsel becerileri kısıtlı olan veya bilgi ve tecrübe eksikliği olan kişiler tarafından kullanılamaz.
- Çocuklar, cihazla oynamaları için gözetim altında tutulmalıdır.
- **UYARI:** UV ışınımı gözler ve cilt için tehlikelidir. UV-C lambayı ürünün dışında çalıştırmayın.
- Bu ürün UV ışınları yayan bir lamba içermektedir. Işık kaynağına bakmayın.
- Ürünün kullanım amacı dışında kullanılması veya UV-C lamba koruma camının veya etrafının hasarlanması, tehlikeli UV-C ışınımının çıkmasına neden olabilir. UV-C ışınımı, düşük dozlarda bile gözlere ve cilde zarar verebilir. Hasarlı ürünü çalıştırmayın.
- UV-C lamba koruma camını çıkartmayın. UV-C lamba koruma camı olmadan ürünü çalıştırmayın.
- UV-C lambayı değiştirmeyin. UV-C lambanın değiştirilmesi gerektiğinde yetkili servisi çağırın.
- Servis bakımı sırasında UV-C özelliği ekran kontrol panelinden mutlaka devre dışı bırakılmalıdır.
- “UV ışınım tehlikesi” etiketi hiçbir şekilde sökülmemelidir.
- Alerjiye neden olabilir. Direkt solumayın.



## 2 İlk bakış

### 2.1 Fonksiyon



1. Ultrasonik: **"Ultrasonic"** düğmesine basıldığında, ilgili bildirim ışığı yanar.
2. UV aydınlatma: Ultraviyole mod, **"UV lighting"** düğmesine basıldığında aktive olur.
3. Zaman: **"Time"** Önceden ayarlanmış olan zaman ayarı 180 saniyedir. İlgili düğmeye basarak zaman ayarını yapın. İlgili zaman ayarı seçenekleri: 180-300-480-600-900-90-180 saniyedir.
4. Seçiminizi yaptıktan sonra, ürünü çalıştırmak için **"on/off"** düğmesine basın. Ekranda geri sayım başlayacak ve "000" görünene kadar devam edecektir.

## 3 Kullanım

1. Ürünü prize takın ve kapağı kapatın. Ürün üzerindeki ekranda, ürünün bekleme modunda olduğunu gösteren “---” işareti belirecektir.
2. Ürünün kullanım amacınıza göre 3 farklı çalışma modu bulunmaktadır.

### 3.1 Ultrasonik Temizlik Modu

1. Su haznesini doldurun. Su seviyesi Max çizgisinin altında olmalıdır

**i** Ultrasonik modun su doldurulmadan kullanılması, ürüne zarar verecektir.

2. Ultrasonik mod düğmesine basın. Ekranda 180s yazısını göreceksiniz. Temizlenecek eşyayı içerisine yerleştirin/ koyun ve kapağı kapatın. Sonra zaman düğmesine basarak ilgili zaman ayarını yapın (Temizleme zamanı: 180s-300s-480s-600s-900s-90s-180s). Seçiminizi yaptıktan sonra, ürünü çalıştırmak için “on/off” düğmesine basın. Ekranda geri sayım başlayacak ve “000” görünene kadar devam edecektir.

**i** Su tankının doldurulması zorunludur

Ultrasonik temizlik modunda, eşyaların üzerindeki inatçı kirleri su yardımı ile mekanik olarak temizleyebilirsiniz.

Bu modda temizlenebilecek eşyalar:

- su geçirmez saatler
- metal, altın ve gümüş takılar
- gözlükler
- taraklar, protez dişler veya elektrikli tıraş makinesi başlıkları
- metal çatal bıçak takımları
- madeni para

### 3.2 Ultraviyole mod

UV lighting düğmesine basın. Ekranda 180s yazısını göreceksiniz. Temizlenecek eşyayı içerisine yerleştirin/ koyun ve kapağı kapatın. Sonra zaman düğmesine basarak ilgili zaman ayarını yapın (Temizleme zamanı: 180s-300s-480s-600s-900s-90s-180s) Seçiminizi yaptıktan sonra, ürünü çalıştırmak için “on/off” düğmesine basın. Ekranda geri sayım başlayacak ve “000” görünene kadar devam edecektir.

**i** Bu modda su kullanılmadığı için elektronik eşyaların da temizlenmesi mümkündür.

**i** Ürün çalışırken kapağını açarsanız, kullanıcının korunması adına ürün kendini durduracaktır.

Ultraviyole temizlik modunda, eşyalarınızın yüzeyinde hijyen sağlayabilirsiniz.

Bu modda temizlenebilecek eşyalar:

- cep telefonu
- anahtar
- kredi kartı
- saatler
- metal, altın ve gümüş takılar
- gözlükler
- taraklar, protez dişler veya elektrikli tıraş makinesi başlıkları
- metal çatal bıçak takımları
- madeni para



**UYARI:** Ürünün kapağı açıldığı zaman kendisini otomatik olarak kapatır. Fakat olası çalışmaya devam etmesi durumunda, lütfen ürünün içerisindeki UV ışıklara temas etmeyin ve bakmayın.

## 3 Kullanım

### 3.3 Ultraviyole ve Ultrasonik Mod

Hem ultrasonic, hem de UV lighting düğmelerine basın. Ekranda 180s yazısını göreceksiniz. Temizlenecek eşyayı içerisine yerleştirin/ koyun ve kapağı kapatın. Sonra zaman düğmesine basarak ilgili zaman ayarını yapın (Temizleme zamanı: 180s-300s- 480s-600s-900s-90s-180s)

Seçiminizi yaptıktan sonra, ürünü çalıştırmak için "on/off" düğmesine basın. Ekranda geri sayım başlayacak ve "000" görünene kadar devam edecektir.

Bu modda temizlenebilecek eşyalar:

- su geçirmez saatler
- metal, altın ve gümüş takılar
- gözlükler
- taraklar, protez dişler veya elektrikli tıraş makinesi başlıkları
- metal çatal bıçak takımları
- madeni para

Ultrasonik ve ultraviyole düğmeleri ürünün çalıştığı süre boyunca bir işleve sahip değildir. Fakat ürünü kapatmak istiyorsanız, "on/off" düğmesine basın. Böylece çalışma modunu tekrar ayarlayabilirsiniz.



Ürünün maksimum 20 dakika kullanılması önerilir.



Eşyalarınız için tavsiye edilen temizlik süresi, eşyalarınızın kirlilik oranına bağlı olarak değişmektedir. Temizleme işlemi ne kadar uzun sürerse, o kadar iyi sonuç alınır.



Su tankının doldurulması zorunludur



Su tankı dolu olduğundan, bu modu elektronik eşyalarınızın temizliği için kullanmayın.



**UYARI:** Ürünün kapağı açıldığı zaman kendisini otomatik olarak kapatır. Fakat olası çalışmaya devam etmesi durumunda, lütfen ürünün içerisindeki UV ışıklara temas etmeyin ve bakmayın.

## 4 Bilgiler

### 4.1 Temizlik ve bakım

1. Cihazı kapatın ve fişini çekin.
2. Paslanmaz tankın (7) içindeki suyu dökün.
3. Paslanmaz tankı (7) ve cihazın dışını temizleyin ve kurulaşın. Temizlik işlemi için sadece nemli ve yumuşak bir bez kullanın.



**UYARI:** Cihazı veya elektrik kablosunu asla suya veya diğer sıvılara batırmayın.



**UYARI:** Temizlik işleminden önce ürünün fişini prizden çekin.

### 4.2 Saklama

1. Cihazı uzun süre kullanmayı düşünmüyorsanız lütfen dikkatli bir şekilde saklayın.
2. Fişinin çekili ve cihazın tamamen kuru olduğundan emin olun.
3. Elektrik kablosunu cihazın etrafına sarmayın.
4. Serin ve kuru bir yerde saklayın.
5. Cihazın, çocukların ulaşamayacağı bir yerde muhafaza edilmesini sağlayın.

### 4.3 Hangi nesnelere temizlenmeli?

#### 4.3.1 Gözlükler

Gözlüklerinizi, plastik temizleme sepetinin (10) içine camları daima yukarı bakacak şekilde yerleştirin.

Çizikleri bulunan gözlükler veya gözlük çerçeveleri cihaz içinde temizlenmemelidir. Ultrasonik teknoloji çizikleri daha da derinleştirebilir.

Kaplanmış camlar zarar görebilir.

#### 4.3.2 Altın, gümüş ve metal takılar

Cihaz, altın, gümüş ve metal takıların temizlenmesi için uygundur. Takılar kolay kırılan veya gözenekli taşlar içermemelidir. Ayrıca "Hangi nesnelere temizlenmemeli?" bölümüne de bakın. Takının ultrasonik temizleme cihazıyla temizlenmeye uygun olup olmadığını öğrenmek için takınızı satın aldığınız mağazaya danışmalısınız.

#### 4.3.3 Su geçirmez saatlerin metal kordonları

Su geçirmezlik özelliği olmayan saatleri temizlemeyin.

Cihazda mekanik saatleri temizlemeyin. Saat içindeki sarmal yay manyetik olabilir ve saat doğru zamanı göstermeyebilir.

#### 4.3.4 Diğer nesnelere

- Taraklar, protez dişler, diş telleri veya elektrikli tıraş makinesi başlıkları;
- Kalem uçları, mürekkep püskürtmeli yazıcı kartuşları, contalar;
- Metal çatal bıçak takımları, madeni para, metal uçlar veya metal valfler.

### 4.4 Hangi nesnelere temizlenmemeli?

#### 4.4.1 Kolay kırılan veya gözenekli taşlar içeren takılar.

İnci ve sedef, zümrüt, opal, mercan, turkuvaz, lacivert taşı, bakır taşı, siyah akik ve kedigözü gibi kolay kırılan veya gözenekli taşları temizlemek için bu cihazı kullanmayın.

#### 4.4.2 Doğal maddelerden yapılmış çerçeveli gözlükler

Kaplumbağa kabuğu ve boynuz gibi kolay kırılan veya gözenekli doğal maddelerden yapılmış çerçevelere sahip gözlükleri temizlemek için bu cihazı kullanmayın.

## 4 Bilgiler

### 4.4.3 Diğer nesnelere

1. Ahşap, kumaş veya deri içeren ya da bunlardan oluşan nesnelere
2. Kontak lensler
3. Taklit mücevherler, özellikle gümüş kaplamalı olanlar

### 4.5 İpucu ve Öneriler

- Kirlerin çoğu ilk temizleme işleminde gevşemiş olacaktır. Nesnelere üzerinde hala kir parçacıkları varsa ikinci kez temizleme işlemini tekrarlama- dan önce nemli ve yumuşak bir bezle çıkarmayı deneyebilirsiniz.
- Hacimce büyük olan eşyaların önce bir yüzünü temizleyin. Bu işlem bittikten sonra temizlemek istediğiniz eşyanın diğer yüzünü çevirin ve makineyi tekrar çalıştırın.
- Çok kirli nesnelere için daha iyi bir temizlik elde etmek istiyorsanız temizleme işlemini bir kaç kere tekrarlayabilirsiniz. Bir sonraki temizleme işlemine başlamadan önce en az 2 dakika bekleyin.
- Suya birkaç damla oldukça yumuşak bir sıvı sabun ekleyerek temizliğin etkinliğini artırabilirsiniz. Saatleriniz ve takılarınız için, sıvı sabunla yıkanmaya uygun olup olmadıkları konusunda satın aldığınız yerdeki uzmanlara danışın.

### 4.6 AEEE yönetmeliğine uyum ve atık ürünün elden çıkarılması



Bu ürün T.C. Çevre ve Şehircilik Bakanlığı tarafından yayımlanan "Atık elektrikli ve Elektronik eşyaların Kontrolü Yönetmeliği"nde belirtilen zararlı ve yasaklı maddeleri içermez. AEEE Yönetmeliğine uygundur. Bu

ürün, geri dönüşümlü ve tekrar kullanılabilir nitelikteki yüksek kaliteli parça ve malzemelerden üretilmiştir. Bu nedenle, ürünü, hizmet ömrünün sonunda evsel veya diğer atıklarla birlikte atmayın. Elektrikli ve elektronik cihazların geri dönüşümü için bir toplama noktasına götürün. Bu toplama noktalarını bölgenizdeki yerel yönetime sorun. Kullanılmış ürünleri geri kazanıma vererek çevrenin ve doğal kaynakların korunmasına yardımcı olun.

### 4.7 Ambalaj bilgisi



Ürünün ambalajı, Ulusal Mevzuatımız gereği geri dönüştürülebilir malzemelerden üretilmiştir.

Ambalaj atığını evsel veya diğer atıklarla birlikte atmayın, yerel otoritenin belirttiği ambalaj toplama noktasına atın.



Devreye alma, genel kullanım ve temizlik işlemleri için lütfen bu kullanım kılavuzunun 4. ve 5. sayfalarında verilen talimatlara uyun.

### Müşteri Memnuniyeti Politikası

- Müşterilerimizin istek ve önerilerini her kanaldan karşılamaktan mutluluk duyuyoruz.

#### Kanallarımız:

\* Çağrı Merkezimiz: 0850 210 0 888

(Sabit telefonlardan veya cep telefonlarından alan kodu çevirmeden arayın\*)

\* Diğer Numaramız: 0216 585 8 888

- Çağrı Merkezimiz haftanın 7 günü 24 saat hizmet vermektedir.

- Çağrı Merkezimiz ile yaptığımız görüşmeler iletişim hizmeti aldığınız operatör firma tarafından sizin için tanımlanan tarifeye göre ücretlendirilir.

- Sabit veya cep telefonlarınızdan alan kodu tuşlamadan çağrı merkezi numaramızı arayarak ürününüz ile ilgili arzu ettiğiniz hizmeti talep edebilirsiniz.

\* Whatsapp Numaramız: 0544 444 0 888

\* Faks Numaramız: 0216-423-2353

\* Web Adresimiz:

- [www.arcelik.com.tr](http://www.arcelik.com.tr)

\* e-posta Adresimiz:

- [musteri.hizmetleri@arcelik.com.tr](mailto:musteri.hizmetleri@arcelik.com.tr)

\* Sosyal Medya Hesaplarımız:

- <https://www.instagram.com/arcelik/>

- <https://twitter.com/arcelik>

- <https://www.facebook.com/arcelik/>

- <https://www.youtube.com/user/tvarcelik>

\* Posta Adresimiz:

- Arçelik A.Ş. Karaağaç Caddesi No:2-6,  
34445, Söğütözü / İSTANBUL

\* Bayilerimiz,

- <https://www.arcelik.com.tr/arcelik-bayileri>

\* Yetkili Servislerimiz,

- <https://www.arcelik.com.tr/yetkili-servisler>

- Tüm yetkili servis istasyonu bilgilerimiz, Ticaret Bakanlığı tarafından oluşturulan "Servis Bilgi Sistemi"nde ([www.servis.gov.tr](http://www.servis.gov.tr)) yer almaktadır.  
- Yedek parça malzemeleri yetkili servislerimizden temin edilebilir.

- Müşterilerimizden iletilen istek ve önerilerin Arçelik'e ulaştığı bilgisini, müşteri profili ayrımı yapılmaksızın kendilerine 24 saat içinde veririz.
- Müşteri Hizmetleri sürecimiz:  
Müşterilerimizin istek ve önerilerini;  
\* **İzlenebilir, raporlanabilir, şeffaf ve güvenli tek bir bilgi havuzunda toplarız.**  
\* **Yasal düzenlemelere uygun, objektif, adil ve gizlilik içinde ele alır ve değerlendiririz.**  
\* **Bu geri bildirimleri süreçlerimizin daha mükemmel hale getirilmesinde kullanırız.**
- Arçelik olarak, mükemmel müşteri deneyimini yaşatmayı ana ilke olarak kabul eder, müşteri odaklı bir yaklaşım benimseriz.
- Bütün süreçlerimizi yönetim sistemi ile entegre ederek birbirini kontrol eden bir yapı geliştirilmesini sağlarız.  
Yönetim hedeflerini de bu sistem üzerinden besleriz.

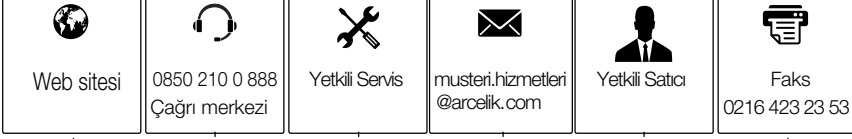
### Aşağıdaki önerilere uymanızı rica ederiz.

- Ürününüzü aldığınızda Garanti belgesini Yetkili Satıcınıza onaylattırınız.
- Ürününüzü kullanma kılavuzu esaslarına göre kullanınız.
- Ürününüzü ile ilgili hizmet talebiniz olduğunda yukarıdaki telefon numaralarından Çağrı Merkezimize başvurunuz.
- Hizmet için gelen teknisyene "teknisyen kimlik kartı"nı sorunuz.
- İşiniz bittiğinde Yetkili servis teknisyeninden "Hizmet Fişi" istemeyi unutmayınız. alacağınız "Hizmet Fişi" , ilerde ürününüzde meydana gelebilecek herhangi bir sorunda size yarar sağlayacaktır.
- Ürünün kullanım ömrü: 5 yıldır. (Ürünün fonksiyonunu yerine getirebilmesi için gerekli yedek parça bulundurma süresi)

## Hizmet talebinin değerlendirilmesi

1

### Müşteri Başvurusu



2

### Başvuru kaydı

Başvuru Konusu  
Müşteri Adı, Soyadı  
Müşteri Telefonu  
Müşteri Adresi

3

### Hizmet talebinin alınması

- Hizmet talebi analizi
- Hizmet hakkında müşterinin bilgilendirilmesi (Keşif,nakiye,montaj,bilgi,onarım,değişim vb.)
- Hizmet hakkında gerekli işlemin gerçekleştirilmesi

4

### Müşteri memnuniyetinin alınması

Memnun

Memnun  
değil

5

### Başvuru kaydının kapatılıp, bilgilerin saklanması

Bu kılavuzu okumadan ürününüzü çalıştırmayınız.

Ürününüz ile ilgili garanti şartları, kullanımı ve sorun giderme yöntemleri kılavuzda yer almaktadır.

Uygun Kullanım ve Garanti ile İlgili Dikkat Edilmesi Gereken Hususlar;

Aşağıda belirtilen sorunların giderilmesi ücret karşılığında yapılır. Bu durumlar için garanti şartları uygulanmaz;

1) Kullanım hatalarından kaynaklanan hasar ve arızalar,

2) Malın tüketiciye tesliminden sonraki yükleme, boşaltma, taşıma vb. sırasında oluşan hasar ve arızalar,

3) Malın kullanıldığı yerin elektrik (priz, gerilim, topraklama vb.), su (su basıncı, musluk vb.), doğalgaz, telefon, internet vb. şebekesi ve/veya altyapısı (gider, zemin, ortam vb.) kaynaklı meydana gelen hasar ve arızalar,

4) Doğa olayları ve yangın, su baskını vb. kaynaklı meydana gelen hasar ve arızalar,

5) Malın tanıtma ve kullanma kılavuzlarında yer alan hususlara aykırı kullanılmasından kaynaklanan hasar ve arızalar,

6) Malın, 6502 sayılı Tüketicinin Korunması Hakkındaki Kanununda tarif edilen şekli ile ticari veya mesleki amaçlarla kullanımı durumunda ortaya çıkan hasar ve arızalar,

7) Mala yetkisiz kişiler tarafından bakım, onarım veya başka bir nedenle müdahale edilmesi

Durumlarında mala verilmiş garanti sona erecektir.

Garanti uygulaması sırasında değiştirilen malın garanti süresi, satın alınan malın kalan garanti süresi ile sınırlıdır.

Ürününüz Arçelik A.Ş adına FoShan Lifecode Electronic Tech Co., Ltd, No.3,East 6th Road, JiangYi Avenue, Leliu, Shunde, Foshan, GuangDong, China TEL: +86-0757-23661369 tarafından üretilmiştir.

Menşei : P.R.C.



**GARANTİ ŞARTLARI**

- Garanti süresi, malın teslim tarihinden itibaren başlar ve 2 yıldır.
- Malın tanıtma ve kullanma kılavuzunda gösterildiği şekilde kullanılması ve Arçelik A.Ş.'nin yetkili kıldığı servis çalışanları dışındaki şahıslar tarafından bakım, onarım veya başka bir nedenle müdahale edilmemiş olması şartıyla, malın bütün parçaları dahil olmak üzere tamamını; malzeme, işçilik ve üretim hatalarına karşı malın teslim tarihinden itibaren yukarıda belirtilen süre kadar garanti eder.
- Malın ayıplı olduğunun anlaşılması durumunda tüketici, 6502 sayılı Tüketicinin Korunması Hakkında Kanunun 11 inci maddesinde yer alan;
  - Sözleşmeden dönme,
  - Ücretsiz onarılmasını isteme,
  - Satış bedelinden indirim isteme,
  - Satılanın ayıpsız bir misli ile değiştirilmesini isteme, haklarından birini kullanabilir.
- Tüketicinin bu haklardan ücretsiz onarım hakkını seçmesi durumunda satıcı; işçilik masrafı, değiştirilen parça bedeli ya da başka herhangi bir ad altında hiçbir ücret talep etmeksizin malın onarımını yapmak veya yaptırmakla yükümlüdür. Tüketici ücretsiz onarım hakkını üretici veya ithalatçıya karşı da kullanabilir. Satıcı, üretici ve ithalatçı tüketicinin bu hakkını kullanmasından müteselsilen sorumludur.
- Tüketicinin, ücretsiz onarım hakkını kullanması halinde malın;
  - Garanti süresi içinde tekrar arızalanması,
  - Tamiri için gereken azami sürenin aşılması,
  - Tamirinin mümkün olmadığı, yetkili servis istasyonu, satıcı, üretici yada ithalatçı tarafından bir raporla belirlenmesidurumlarında; tüketici malın bedel iadesini, ayıp oranında bedel indirimini veya imkân varsa malın ayıpsız misli ile değiştirilmesini satıcıdan talep edebilir. Satıcı, tüketicinin talebini reddedemez. Bu talebin yerine getirilmemesi durumunda satıcı, üretici ile ithalatçı müstesilsilen sorumludur.
- İlgili mevzuatlarda belirlenen kullanım ömrü süresince malın azami tamir süresi 20 iş gününü, geçemez. Bu süre, garanti süresi içerisinde mala ilişkin arızanın yetkili servis istasyonuna veya satıcıya bildiri tarihinde, garanti süresi dışında ise malın yetkili servis istasyonuna teslim tarihinden itibaren başlar. Garanti kapsamı içerisindeki malın arızasının 10 iş günü içerisinde giderilememesi halinde, üretici veya ithalatçı; malın tamiri tamamlanıncaya kadar, benzer özelliklere sahip başka bir malı tüketicinin kullanımına tahsis etmek zorundadır. Benzer özelliklere sahip başka bir malın tüketici tarafından istenmemesi halinde üretici veya ithalatçılar bu yükümlülükten kurtulur. Malın garanti süresi içerisinde arızalanması durumunda, tamirde geçen süre garanti süresine eklenir.
- Malın kullanma kılavuzunda yer alan hususlara aykırı kullanılmasından kaynaklanan hasar ve arızalar garanti kapsamı dışındadır.
- Tüketici, garantiden doğan haklarının kullanılması ile ilgili olarak çıkabilecek uyuşmazlıklarda yerleşim yerinin bulunduğu veya tüketici işleminin yapıldığı yerdeki Tüketici Hakem Heyetine veya Tüketici Mahkemesine başvurabilir.
- Satıcı tarafından bu Garanti Belgesinin verilmemesi durumunda tüketici, Ticaret Bakanlığı Tüketicinin Korunması ve Piyasa Gözetimi Genel Müdürlüğüne başvurabilir.

**Üretici veya İthalatçı Firmasının:**

**Ünvanı:** Arçelik A.Ş.  
**Adresi:** Arçelik A.Ş. Karaağaç Caddesi No:2-6,  
34445, SÜTLÜCE / İSTANBUL  
**Telefonu:** (0-216) 585 8 888  
**Faks:** (0-216) 423 23 53  
**web adresi:** www.arçelik.com.tr

**Malın:**

**Markası:** Arçelik  
**Cinsi:** Ultrasonik ve Ultraviyole  
Temizleyici  
**Modeli:** UVT 1000  
**Bandrol ve Seri No:**  
**Garanti Süresi:** 2 YIL  
**Azami Tamir Süresi:** 20 İş günü

GENEL MÜDÜR

**Arçelik A.Ş.**

GENEL MÜDÜR YRD.

**Satıcı Firmasının:**

**Ünvanı:**  
**Adresi:**  
**Telefonu:**  
**Faks:**  
**e-posta**

**Fatura Tarih ve Sayısı:**  
**Teslim Tarihi ve Yeri:**  
**Yetkilinin İmzası:**  
**Firmanın Kaşesi:**

Bu bölümü, ürünü aldığınız Yetkili Satıcı imzalayacak ve kaşeyecektir.