

TC52x/TC57x Impugnatura a grilletto

Guida all'installazione

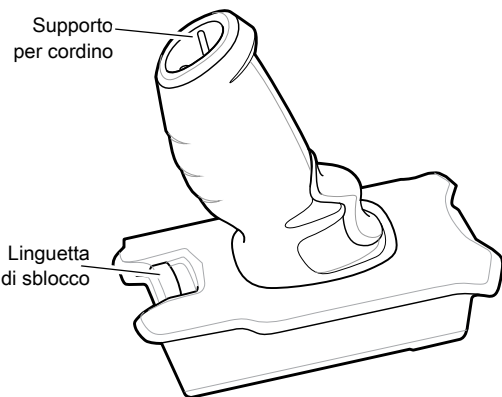
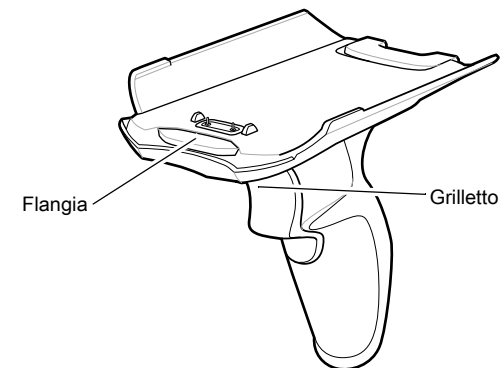


MN-004007-01IT - 28 luglio 2020

Zebra Technologies | 3 Overlook Point | Lincolnshire, IL 60069 USA
www.zebra.com

ZEBRA e il logo della testa di zebra stilizzata sono marchi di Zebra Technologies Corp., registrati in molte giurisdizioni in tutto il mondo. Tutti gli altri marchi appartengono ai rispettivi proprietari.
© 2020 Zebra Technologies Corp. e/o affiliate. Tutti i diritti riservati.

Funzioni

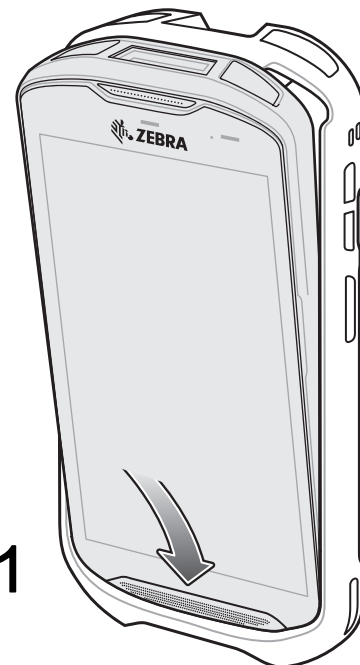


Installazione dell'involucro robusto



NOTA: se è installata la fascetta da polso, rimuoverla prima dell'installazione.

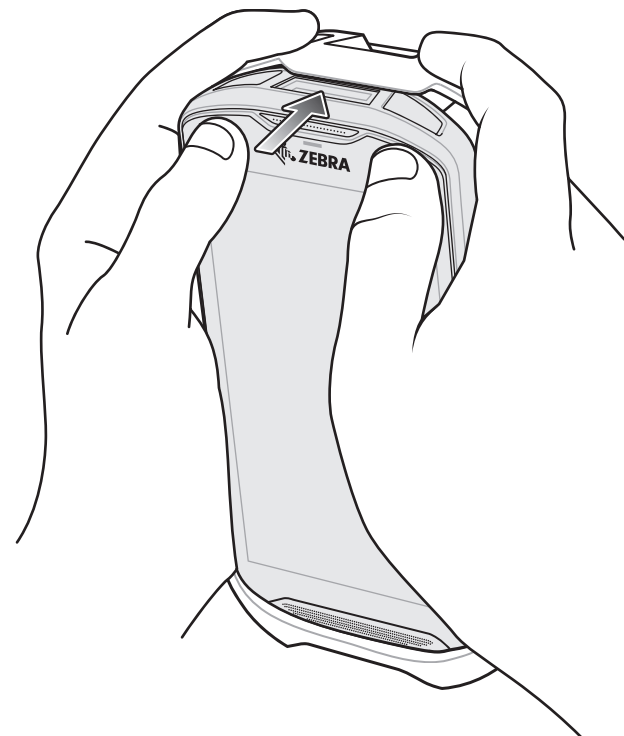
1



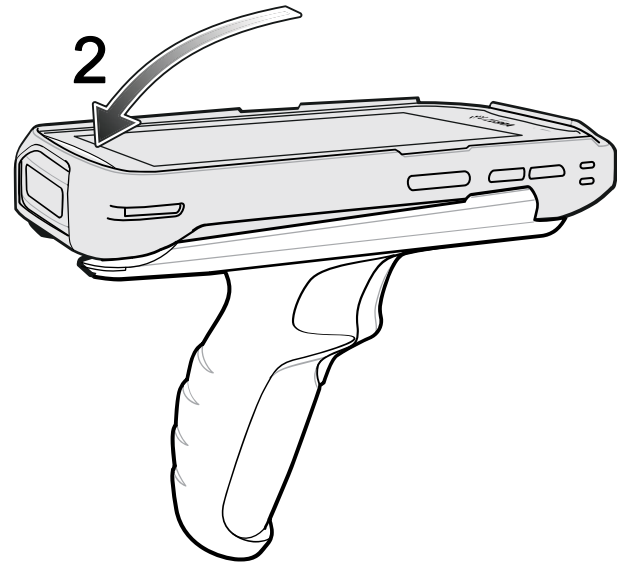
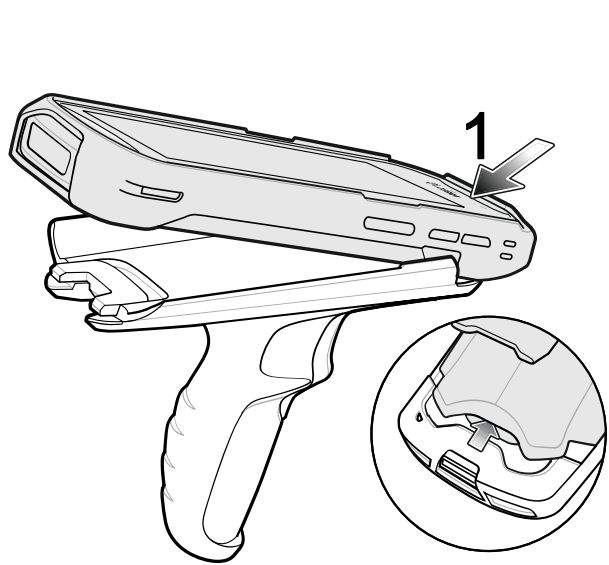
2



3





Installazione del dispositivo

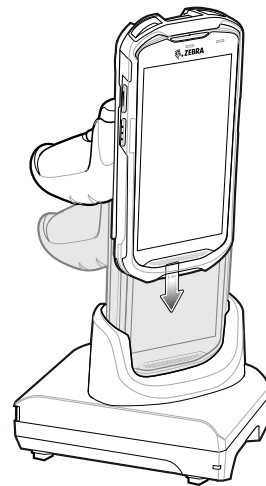


Ricarica

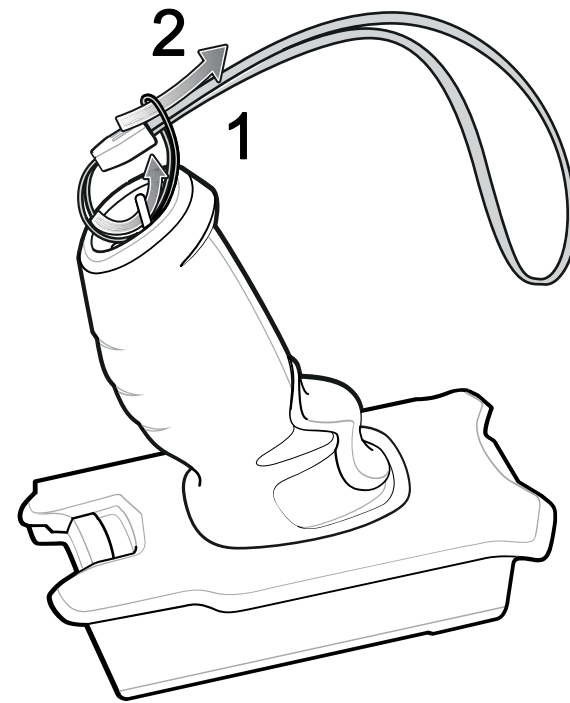


 **NOTA:** rimuovere l'adattatore nell'alloggiamento del cavo prima di installarlo sul dispositivo.

 **NOTA:** rimuovere l'adattatore nell'alloggiamento della base prima di installarlo sul dispositivo.



Installazione del cordino opzionale



Rimozione

