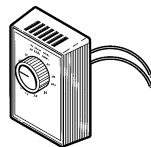




MODEL DH100W LINE/LOW VOLTAGE DEHUMIDISTAT 120 VAC 8 amp



WARNING

TO REDUCE THE RISK OF FIRE, ELECTRIC SHOCK, OR INJURY TO PERSONS, OBSERVE THE FOLLOWING:

1. Before servicing or cleaning unit, switch power off at service panel and lock service panel to prevent power from being switched on accidentally.
2. Installation work and electrical wiring must be done by qualified person(s) in accordance with all applicable codes and standards, including fire-rated construction codes and standards.
3. When cutting or drilling into wall or ceiling, do not damage electrical wiring and other hidden utilities.

INSTALLATION

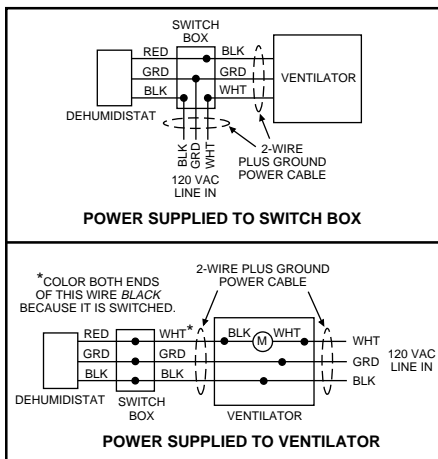
Unit can be used as a 120 volt (line voltage) control or for low-voltage control applications.

1. Disconnect electrical power.
2. Locate control on inside wall near an existing wall thermostat for easy installation and wiring where normal air circulation can surround the control. Position control about 4 or 5 feet above the floor away from direct light or heat from lamps, sun, fireplaces, radiators, warm air registers, etc. Avoid locations close to outside doors or windows.
3. 24V installation - Remove cover from back plate. Remove red and black wires from dehumidistat and replace them with the two low voltage terminals provided. Run low voltage wires through back plate and connect to these terminals. Mount back plate to wall with screws provided. Snap cover over back plate.
120V installation - Install appropriate electrical box in wall. Remove cover from back plate but do not pull back plate off of dehumidistat wires. Make electrical connections following one of the wiring diagrams. Mount back plate to electrical box with screws provided. Snap cover over back plate.

OPERATIONAL TEST

Turn dehumidistat down to its lowest setting and then to the highest setting. Cycle at least 3 times to assure proper function. Return control knob pointer to desired setting.

120 VAC WIRING DIAGRAMS



BROAN-NUTONE ONE YEAR LIMITED WARRANTY

Broan-NuTone warrants to the original consumer purchaser of its products that such products will be free from defects in materials or workmanship for a period of one year from the date of original purchase. THERE ARE NO OTHER WARRANTIES, EXPRESS OR IMPLIED, INCLUDING, BUT NOT LIMITED TO, IMPLIED WARRANTIES OF MERCHANTABILITY OR FITNESS FOR A PARTICULAR PURPOSE.

During this one-year period, Broan-NuTone will, at its option, repair or replace, without charge, any product or part which is found to be defective under normal use and service. THIS WARRANTY DOES NOT EXTEND TO FLUORESCENT LAMP STARTERS AND TUBES. This warranty does not cover (a) normal maintenance and service or (b) any products or parts which have been subject to misuse, negligence, accident, improper maintenance or repair (other than that by Broan-NuTone), faulty installation or installation contrary to recommended installation instructions.

The duration of any implied warranty is limited to the one-year period as specified for the express warranty. Some states do not allow limitation on how long an implied warranty lasts, so the above limitation may not apply to you.

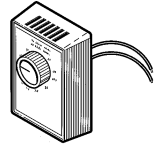
BROAN-NUTONE'S OBLIGATION TO REPAIR OR REPLACE, AT BROAN-NUTONE'S OPTION, SHALL BE THE PURCHASER'S SOLE AND EXCLUSIVE REMEDY UNDER THIS WARRANTY. BROAN-NUTONE SHALL NOT BE LIABLE FOR INCIDENTAL, CONSEQUENTIAL OR SPECIAL DAMAGES ARISING OUT OF OR IN CONNECTION WITH PRODUCT USE OR PERFORMANCE. Some states do not allow the exclusion or limitation of incidental or consequential damages, so the above limitation or exclusion may not apply to you.

This warranty gives you specific legal rights, and you may also have other rights, which vary from state to state. This warranty supersedes all prior warranties.

To qualify for warranty service, you must (a) notify Broan-NuTone, (b) give the model number and part identification and (c) describe the nature of any defect in the product or part. At the time of requesting warranty service, you must present evidence of the original purchase date.

In the U.S., contact: **BROAN-NUTONE LLC**
926 West State Street
Hartford, WI 53027 1-800-637-1453.

In Canada, contact: **BROAN-NUTONE CANADA**
1140 Tristar Drive Mississauga, Ontario L5T 1H9 905-670-2500



AVERTISSEMENT

POUR RÉDUIRE LE RISQUE DE FEU, DÉCHARGE ÉLECTRIQUE OU BLESSURES CORPARELLES OBSERVEZ LES SUIVANTES:

1. Avant de nettoyer ou de réparer l'unité, couper le courant au panneau de service et barrer le panneau de service pour empêcher que le courant soit rétabli par accident.
2. L'installation et la pose des fils électriques doivent être effectuées par une ou des personnes qualifiées conformément à tous les codes et normes applicables, incluant les normes de construction en rapport aux incendies.
3. Lors de la coupe ou du perçage dans un mur ou un plafond, ne pas endommager les fils électriques et les autres utilités dissimulées.

INSTALLATION

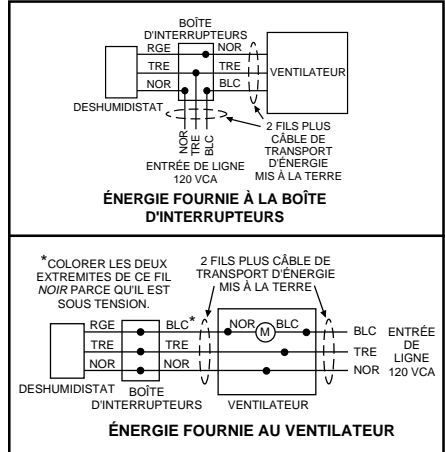
L'unité peut être utilisée comme contrôle de 120 volts (tension de ligne) ou pour des applications de commmandes à basse tension.

1. Couper le courant.
2. Positionner la commande sur un mur intérieur près d'un thermostat mural existant pour faciliter l'installation et la pose de fils aux endroits où une circulation d'air normale peut entourer la commande. Positionner la commande à environ 4 ou 5 pieds du plancher, éloignée de la lumière directe ou de la chaleur provenant des lampes, du soleil, des foyers, radiateurs, registres à air chaud, etc. Éviter les endroits près des portes ou fenêtres extérieures.
3. **Installation 24V** - Enlever le couvercle de la plaque arrière. Retirer les fils rouge et noir de déshumidistat et les remplacer avec les deux bornes à basse tension fournies. Faire passer les fils à basse tension à travers la plaque arrière et les raccorder à ces bornes. Monter la plaque arrière sur le mur avec les vis fournies. Enclencher le couvercle sur la plaque arrière.
Installation 120V - Installer une boîte électrique appropriée dans le mur. Enlever le couvercle de la plaque arrière mais ne pas détacher la plaque des fils du déshumidistat. Faire les connexions électriques en suivant un des diagrammes de connexion. Monter la plaque arrière sur la boîte électrique avec les vis fournies. Enclencher le couvercle sur la plaque arrière.

ESSAI DE FONCTIONNEMENT

Abaisser le déshumidistat au réglage le plus bas et par la suite au réglage le plus élevé. Faire faire au moins 3 cycles pour assurer un fonctionnement approprié. Remettre l'indicateur qui se trouve sur le bouton de commande au réglage désiré.

DIAGRAMES DE CONNEXION 120 VCA



GARANTIE LIMITÉE D'UN AN DE BROAN-NUSTONE

Broan-NuTone garantit à l'acheteur consommateur original, de ses produits qu'ils sont exempts de défauts dans les matières premières ou la main-d'œuvre pour une période d'un an à compter de la date d'achat original. IL N'Y A PAS D'AUTRES GARANTIES, EXPRIMÉES OU IMPLICITES, INCLUANT LES MAIS NON PAS LIMITÉ AUX GARANTIES IMPLICITES POUR FIN DE COMMERCIALISATION ET DE CONVENANCE DANS UN BUT PARTICULIER.

Pendant cette période d'un an, Broan-NuTone, à son choix, réparera ou remplacera, gratuitement, tout produit ou pièce qui s'avère défectueux sous utilisation et service normal.

CETTE GARANTIE NE COUVRE PAS LES STARTERS DE LAMPES FLUORESCENTES ET LES TUBES. Cette garantie ne couvre pas (a) l'entretien et le service normal ou (b) tout produit ou pièce endommagé par suite de mauvais usage, négligence, accident, entretien inapproprié ou réparation (autre que par Broan-NuTone), mauvais installation ou installation contraire au mode d'installation recommandé.

La durée de toute garantie implicite est limitée à une période d'un an tel que spécifié pour la garantie exprimée. Certains états ne permettent pas la limitation de la durée d'une garantie implicite, la limitation ci-dessus peut donc ne pas s'appliquer à vous. L'ENGAGEMENT DE BROAN-NUSTONE DE RÉPARER OU DE REMPLACER, AU CHOIX DE BROAN-NUSTONE, SERA LA SEULE OBLIGATION EXCLUSIVE SOUS CETTE GARANTIE. BROAN-NUSTONE NE SE TIENDRA PAS RESPONSABLE DES DOMMAGES DIRECTS, INDIRECTS OU SPÉCIAUX SURVENANT À CAUSE DE OU EN RAPPORT À L'UTILISATION OU LA PERFORMANCE DE SES PRODUITS.

Certains états ne permettent pas l'exclusion ou la limitation des dommages directs ou indirects, la limitation ou l'exclusion ci-dessus peut donc ne pas s'appliquer à vous.

Cette garantie vous donne des droits légaux spécifiques et il se peut que vous ayez d'autres droits qui varient d'un état à un autre. Cette garantie annule toutes les garanties précédentes. Pour le service sous garantie, vous devez: (a) aviser Broan-NuTone, (b) donner le numéro du modèle et l'identification de la pièce et (c) décrire la nature de tout défaut dans le produit ou la pièce. Au temps de demander le service sous garantie, vous devez présenter une preuve de la date d'achat original.

Au É.U. communiquez avec: **BROAN-NUSTONE LLC**
926 West State Street Hartford, WI 53027 1-800-637-1453
Au Canada, communiquez avec: **BROAN-NUSTONE CANADA**
1140 Tristar Drive Mississauga, Ontario L5T 1H9 905-670-2500