

Gefeliciteerd! U en uw MacBook Pro
zijn echt voor elkaar gemaakt.

Maak kennis met de MacBook Pro

www.apple.com/nl/macbookpro



Ingebouwde FaceTime HD-camera

Videobellen met gebruikers van de nieuwste iPad, iPhone, iPod touch of Mac.

Helpcentrum





Thunderbolt snelle in- en uitvoer

Snelle apparaten en beeldschermen aansluiten.

Helpcentrum





Klikken waar u maar wilt



Knijpen om in te zoomen



Afbeeldingen draaien



Omhoog of omlaag scrollen



Vegen tussen schermvullende programma's



Mission Control openen

Multi-Touch-trackpad

Met deze bewegingen kunt u uw Mac bedienen.

Helpcentrum



OS X Lion

www.apple.com/nl/macosex



Mission Control

Overzichtelijke weergave van alle geopende vensters en programma's op de Mac.

Helpcentrum





Launchpad

Vanaf één plek toegang tot al uw programma's.

Helpcentrum





Schermvullende weergave

Met één klik worden programma's schermvullend weergegeven.

Helpcentrum





Mac App Store

De beste manier om programma's voor de Mac te zoeken en te downloaden.

Helpcentrum





Mail

Berichten groeperen in conversaties.

Helpcentrum





iPhoto

Foto's ordenen, bewerken en delen met de rest van de wereld.

iPhoto Help





iMovie

Video-opnamen omzetten in films met Hollywood-allure.

iMovie Help





GarageBand

Heel eenvoudig de mooiste nummers maken.

GarageBand Help



Inhoudsopgave

Hoofdstuk 1: Snel aan de slag

- 9 Inhoud van de verpakking
- 9 De MacBook Pro installeren
- 16 De MacBook Pro in de sluimerstand zetten of uitschakelen

Hoofdstuk 2: Alles over uw MacBook Pro

- 20 Basisenmerken van de MacBook Pro
- 22 Toetsenbordfuncties van de MacBook Pro
- 24 Poorten van de MacBook Pro
- 26 Het Multi-Touch-trackpad gebruiken
- 30 De batterij van de MacBook Pro gebruiken
- 32 Antwoord op uw vragen

Hoofdstuk 3: De MacBook Pro uitbreiden

- 37 De harde schijf vervangen
- 44 Extra geheugen installeren

Hoofdstuk 4: Problemen oplossen

- 50 Voorkomen is beter dan genezen
- 51 Problemen die het gebruik van de MacBook Pro verhinderen
- 55 De Mac OS X-software herstellen of opnieuw installeren
- 60 Apple Hardware Test gebruiken
- 60 Problemen met de internetverbinding
- 63 Problemen met Wi-Fi-verbindingen
- 64 De software van de computer up-to-date houden
- 65 Meer informatie, service en ondersteuning
- 67 De locatie van het serienummer van de computer

Hoofdstuk 5: Belangrijke informatie

- 70 Belangrijke veiligheidsinformatie
- 75 Belangrijke informatie over het gebruik
- 78 Ergonomische tips
- 80 Apple en het milieu
- 81 Regulatory Compliance Information

1

Snel aan de slag

www.apple.com/nl/macbookpro

Helpcentrum  migratie-assistent

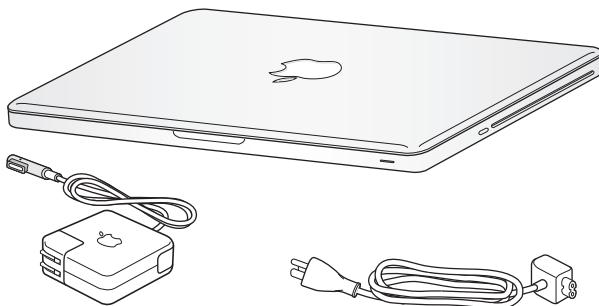
De MacBook Pro is zo ontworpen dat u er onmiddellijk mee aan de slag kunt. Als u nog nooit met een MacBook Pro of een Mac hebt gewerkt, leest u dit hoofdstuk voor meer informatie.

Belangrijk: Lees alle installatie-instructies (en de veiligheidsinformatie vanaf pagina 70) zorgvuldig door voordat u de computer voor het eerst in gebruik neemt.

Als u een ervaren gebruiker bent, weet u vermoedelijk al voldoende om direct met de nieuwe computer te kunnen werken. Ga in dat geval verder met Hoofdstuk 2, “Alles over uw MacBook Pro”, voor meer informatie over de nieuwe functies van deze MacBook Pro.

In Helpcentrum op de computer kunt u antwoorden op een groot aantal vragen vinden. Zie “Antwoord op uw vragen” op pagina 32 voor meer informatie over Helpcentrum. Actuele informatie over de MacBook Pro vindt u op de ondersteuningswebsite van Apple op www.apple.com/nl/support/macbookpro. Doordat Apple mogelijk nieuwe versies uitbrengt van de programma's en de systeemsoftware, wijken de afbeeldingen in deze handleiding mogelijk iets af van de afbeeldingen op uw scherm.

Inhoud van de verpakking



MagSafe-lichtnetadapter van 85 W

Netsnoer

De MacBook Pro installeren

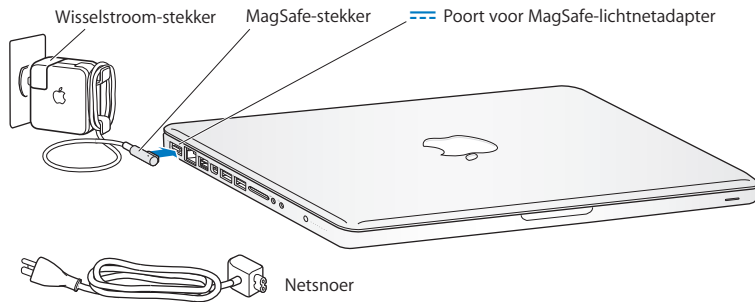
De MacBook Pro is zo ontworpen dat u er onmiddellijk mee aan de slag kunt. Op de volgende pagina's wordt u door de aansluitprocedure geleid. Deze procedure bestaat uit de volgende taken:

- De MagSafe-lichtnetadapter van 85 W aansluiten
- De kabels aansluiten en een netwerkverbinding maken
- De MacBook Pro inschakelen
- Een gebruikersaccount en andere instellingen configureren met de configuratie-assistent
- Het Mac OS X-bureaublad aanpassen en voorkeuren instellen

Belangrijk: Verwijder het beschermmateriaal van de MagSafe-lichtnetadapter van 85 W voordat u de MacBook Pro installeert.

Stap 1: De MagSafe-lichtnetadapter van 85 W aansluiten om de MacBook Pro van stroom te voorzien en de batterij op te laden

Controleer of de wisselstroomstekker volledig in de lichtnetadapter is gestoken en of de stekers van de stecker volledig uitgeklaapt zijn. Steek de wisselstroomstekker van de lichtnetadapter in een stopcontact en de stecker van de MagSafe in de poort voor de MagSafe-lichtnetadapter. Als u de MagSafe-stekker dicht bij de poort houdt, wordt de stecker door een magneet naar binnen getrokken.



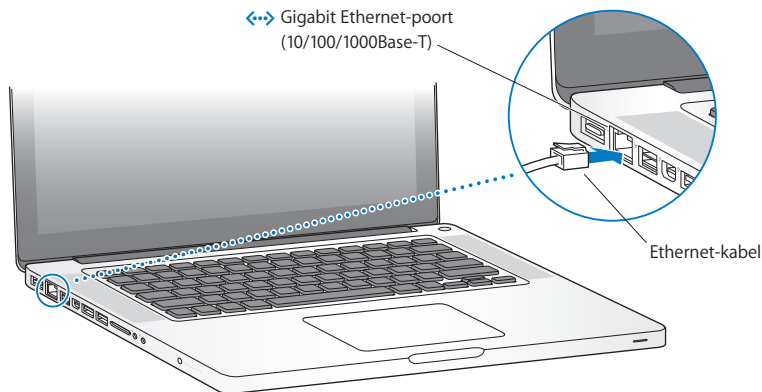
Als u het bereik van de lichtnetadapter wilt vergroten, vervangt u de wisselstroomstekker door het netsnoer. Trek eerst de wisselstroomstekker omhoog om deze van de adapter te verwijderen en sluit vervolgens het meegeleverde netsnoer aan op de adapter. Zorg dat het snoer stevig vastzit.

Trek bij het loskoppelen van de lichtnetadapter aan de stecker, niet aan het snoer.

Wanneer u de lichtnetadapter op de MacBook Pro aansluit, gaat er een lampje branden op de stekker van de MagSafe. Een oranje lampje geeft aan dat de batterij wordt opgeladen. Een groen lampje geeft aan dat de batterij volledig is opgeladen. Als er geen lampje brandt, controleert u of de connector op de juiste manier is aangesloten en of de lichtnetadapter is aangesloten.

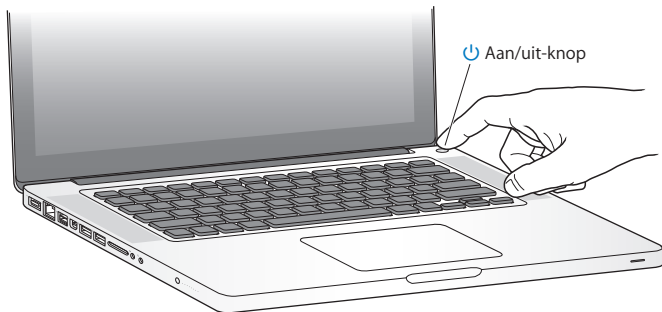
Stap 2: **Verbinding maken met een draadloos of vast netwerk**

- Om een draadloos netwerk te gebruiken met de ingebouwde 802.11n Wi-Fi-technologie, zorgt u ervoor dat het draadloze basisstation is ingeschakeld en dat u de naam van het netwerk kent. Nadat u uw MacBook Pro hebt ingeschakeld, leidt de configuratie-assistent u door de verbingsprocedure. Zie pagina 63 als u problemen ondervindt.
- Om een vaste verbinding te gebruiken, sluit u het ene uiteinde van een Ethernet-kabel aan op uw MacBook Pro en sluit u het andere uiteinde aan op een kabelmodem, ADSL-modem of netwerk.



Stap 3: De MacBook Pro aanzetten (druk kort op de aan/uit-knop (⏻))

Wanneer de computer wordt ingeschakeld, hoort u een geluidssignaal.



Het duurt even voordat de MacBook Pro is opgestart. Zodra de computer is opgestart, verschijnt de configuratie-assistent.

Zie “U kunt de MacBook Pro niet inschakelen of opnieuw opstarten” op pagina 52 als de MacBook Pro niet opstart.

Stap 4: De MacBook Pro configureren met behulp van de configuratie-assistent

Wanneer u de MacBook Pro voor de eerste keer opstart, wordt de configuratie-assistent geopend. De configuratie-assistent helpt u bij het opgeven van een Wi-Fi-netwerk, bij het aanmaken van een gebruikersaccount en bij het overbrengen van gegevens vanaf een andere Mac of pc. U kunt de configuratie-assistent ook gebruiken om gegevens over te brengen van een Time Machine-reservekopie of een andere schijf.

Als u gegevens vanaf een andere Mac wilt overbrengen, moet u mogelijk de software bijwerken als op de andere Mac niet Mac OS X versie 10.5.3 of hoger is geïnstalleerd.

Als u migreert van een pc, downloadt u de migratie-assistent van www.apple.com/nl/migrate-to-mac en installeert u de assistent op de pc waarvan u migreert.

Nadat u de configuratie-assistent hebt gestart op uw MacBook Pro, kunt u het huidige paneel op het scherm laten staan zonder de assistent te stoppen, naar uw andere computer gaan om daar, indien nodig, de software bij te werken en vervolgens terugkeren naar uw MacBook Pro om de configuratie te voltooien.

Opmerking: Als u de MacBook Pro voor de eerste keer opstart en niet direct gegevens wilt overbrengen, kunt u dit op een ander moment alsnog doen met behulp van de migratie-assistent. Open Migratie-assistent (in de map 'Hulpprogramma's' in Launchpad). Als u hulp nodig hebt bij het gebruik van de migratie-assistent, opent u Helpcentrum en zoekt u op "migratie-assistent."

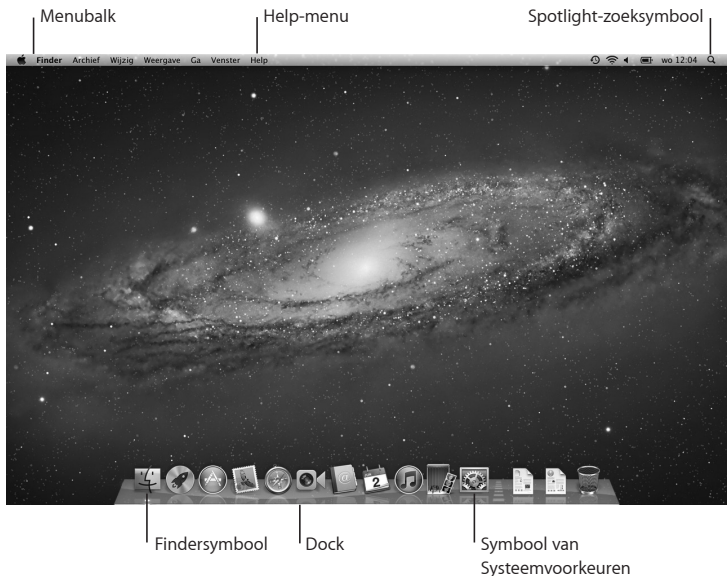
De MacBook Pro configureren

- 1 Volg in de configuratie-assistent de instructies op het scherm totdat u het paneel 'Gegevens kopiëren naar deze Mac' ziet.
- 2 Voer een basisconfiguratie uit, een configuratie met een migratie of breng gegevens over van een Time Machine-reservekopie of een andere schijf:
 - *Als u een basisconfiguratie wilt uitvoeren*, selecteert u 'Kopieer nu niet' en klikt u op 'Ga door'. Volg de rest van de instructies op het scherm om uw netwerk (vast of draadloos) te selecteren en een account aan te maken en sluit de configuratie-assistent.
 - *Als u een configuratie met een migratie wilt uitvoeren*, selecteert u 'Vanaf een andere Mac of pc' en klikt u op 'Ga door'. Volg de instructies op het scherm om de Mac of pc te selecteren waarvan u gegevens wilt overbrengen. Uw Mac of pc moet zich in hetzelfde vaste of draadloze netwerk bevinden. Volg de instructies op het scherm.
 - *Om gegevens over te brengen van een Time Machine-reservekopie of een andere schijf*, selecteert u 'Vanaf een Time Machine-reservekopie of andere schijf' en klikt u op 'Ga door'. Selecteer de reservekopie of de andere schijf waarvan u gegevens wilt overbrengen. Volg de instructies op het scherm.

Als u de andere computer niet wilt bewaren of niet meer gebruikt, is het verstandig de machtiging voor het afspelen van muziek, video's en audioboeken die u via de iTunes Store hebt aangeschaft, op de oude computer in te trekken. Zo voorkomt u dat nummers, video's of audioboeken die u hebt aangeschaft door iemand anders kunnen worden afgespeeld, en kunt u de machtiging voor een andere computer instellen. Kies in iTunes 'iTunes Help' uit het Help-menu voor meer informatie over het intrekken van de machtiging.

Stap 5: Het Mac OS X-bureaublad aanpassen en voorkeuren instellen

U kunt het bureaublad snel naar wens aanpassen met behulp van Systeemvoorkeuren waar u de meeste instellingen voor de MacBook Pro kunt opgeven. Hiervoor kiest u in de menubalk Apple-menu (🍏) > 'Systeemvoorkeuren' of klikt u op het symbool van Systeemvoorkeuren in het Dock.



Belangrijk: In het paneel 'Gebruikers en groepen' in Systeemvoorkeuren kunt u een optie kiezen om uw wachtwoord opnieuw in te stellen als u dit bent vergeten. Voor meer informatie over Systeemvoorkeuren opent u Helpcentrum en zoekt u op "systeemvoorkeuren" of op een specifieke voorkeursinstelling.

De MacBook Pro in de sluimerstand zetten of uitschakelen

Als u de MacBook Pro niet gebruikt, kunt u de computer in de sluimerstand zetten of uitschakelen.

De sluimerstand van de MacBook Pro inschakelen

Als u de MacBook Pro even niet gebruikt, kunt u de computer in de sluimerstand zetten. U kunt snel weer verder werken door eenvoudigweg de sluimerstand van de computer uit te schakelen. Hierbij wordt het opstartproces overgeslagen.

Manieren om de sluimerstand van de MacBook Pro in te schakelen:

- Klap het scherm dicht.
- Kies Apple-menu (🍏) > 'Sluimer' in de menubalk.
- Druk op de aan/uit-knop (⏻) en klik op 'Sluimer' in het venster dat verschijnt.
- Stel in na hoeveel minuten van inactiviteit de sluimerstand moet worden ingeschakeld. Kies hiervoor Apple-menu (🍏) > 'Systeemvoorkeuren' en klik op 'Energiestand'.

ATTENTIE: Wacht totdat het indicatielampje van de sluimerstand begint te knippen (dit geeft aan dat de sluimerstand is ingeschakeld en de harde schijf niet meer draait) voordat u de MacBook Pro verplaatst. Als u de computer verplaatst terwijl de harde schijf draait, kan de harde schijf beschadigd raken. Hierdoor kunnen gegevens verloren gaan of kan de computer mogelijk niet meer vanaf de harde schijf worden opgestart.

De sluimerstand van de MacBook Pro uitschakelen

- *Als het beeldscherm is gesloten*, klapt u het open om de sluimerstand van de MacBook Pro uit te schakelen.
- *Als het beeldscherm al is opengeklapt*, drukt u op de aan/uit-knop (⏻) of op een willekeurige toets op het toetsenbord.

Als de sluimerstand van de MacBook Pro wordt uitgeschakeld, zult u zien dat uw programma's, documenten en computerinstellingen ongewijzigd zijn gebleven.

De MacBook Pro uitzetten

Als u de MacBook Pro gedurende een paar dagen niet gebruikt, is het verstandig om de computer uit te zetten. Het indicatielampje van de sluimerstand licht even op wanneer de computer wordt uitgezet.

Manieren om de MacBook Pro uit te zetten:

- Kies Apple-menu (🍏) > 'Zet uit' in de menubalk.
- Druk op de aan/uit-knop (⏻) en klik op 'Zet uit' in het venster dat verschijnt.

Zie pagina 76 als u de MacBook Pro gedurende langere tijd niet gebruikt en wilt voorkomen dat de batterij volledig leeg raakt.

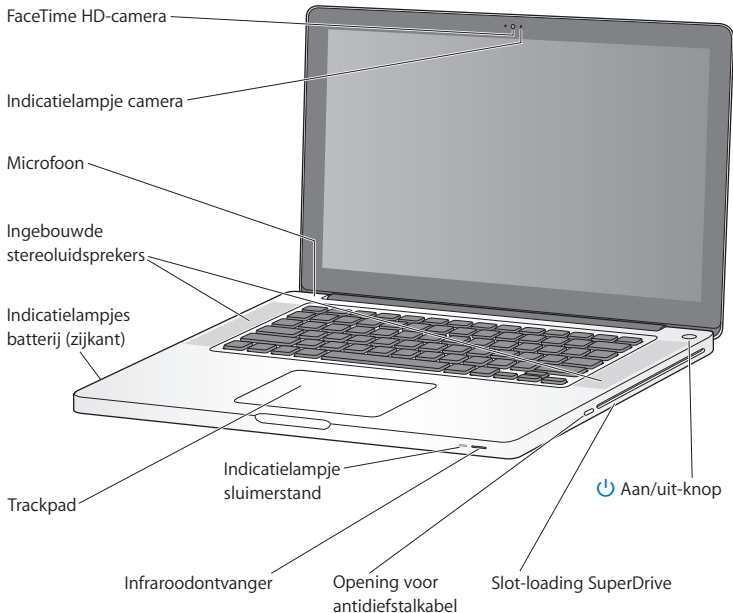
2

Alles over uw MacBook Pro

www.apple.com/nl/macosex

Helpcentrum  Mac OS X

Basiskenmerken van de MacBook Pro



Ingebouwde FaceTime HD-camera en indicatielampje

Hiermee kunt u videogesprekken voeren met andere FaceTime-gebruikers met het meegeleverde programma FaceTime (op elke iPhone 4, nieuwe iPod touch of Mac met FaceTime), foto's maken met Photo Booth of bewegende beelden vastleggen met iMovie. Het indicatielampje brandt wanneer de FaceTime HD-camera is ingeschakeld.

Ingebouwde microfoon

Hiermee kunt u rechtstreeks geluidsopnamen maken of live chatten via het internet met FaceTime of iChat.

Ingebouwde stereoluidsprekers

Hiermee wordt muziek en het geluid van films, games en andere multimedia weergegeven.

Ingebouwde batterij en statuslampjes van de batterij

U kunt de computer op batterijstroom gebruiken als u zich niet in de buurt van een stopcontact bevindt. Druk op het knopje op de batterij om de statuslampjes te activeren die aangeven hoe vol de batterij nog is.

Trackpad

U kunt overal op het trackpad klikken of dubbel klikken. U kunt met een of meer vingers de aanwijzer verplaatsen en gebruikmaken van Multi-Touch-bewegingen (zie pagina 26).

Indicatielampje sluimerstand

Een knipperend wit lampje geeft aan dat de sluimerstand van de MacBook Pro is ingeschakeld.

Infraroodontvanger

Met een Apple Remote (afzonderlijk verkrijgbaar) en de ingebouwde infraroodontvanger kunt u Keynote op uw MacBook Pro vanaf een afstand van maximaal 9,1 meter bedienen.

Opening voor antidiefstakabel

Hieraan kunt u een slot en kabel (afzonderlijk verkrijgbaar) bevestigen ter voorkoming van diefstal.

Slot-loading SuperDrive

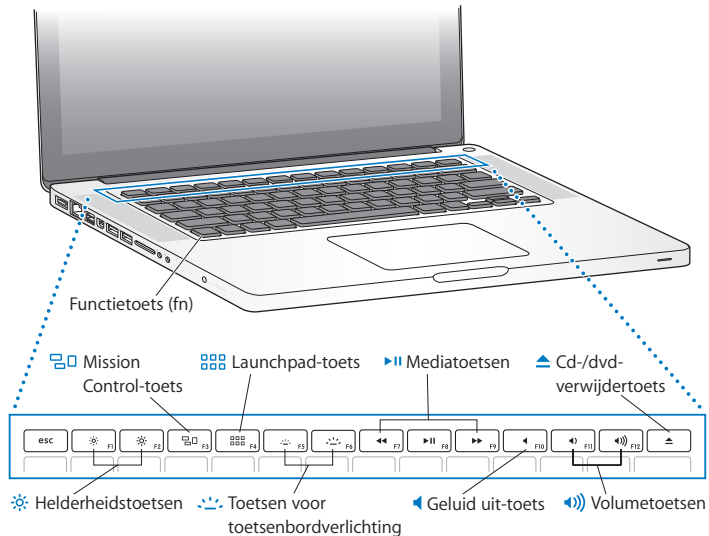
Hiermee kunt u cd's en dvd's met een standaardformaat lezen en branden.



Aan/uit-knop

Hiermee zet u de MacBook Pro aan, uit of in de sluimerstand.

Toetsbordfuncties van de MacBook Pro



Functietoets (fn)

Houd deze toets ingedrukt om speciale functies te activeren die aan de functietoetsen (F1 t/m F12) zijn toegewezen. Als u wilt weten hoe u speciale functies toewijst, kiest u 'Help' > 'Helpcentrum' in de menubalk en zoekt u op "functietoetsen".



Helderheidstoetsen (F1, F2)

Hiermee verhoogt (☀) of verlaagt (☁) u de helderheid van het beeldscherm.



Mission Control-toets (F3)

Mission Control biedt een uitgebreid overzicht van alles wat op uw MacBook Pro wordt uitgevoerd, waaronder Dashboard, al uw spaces en geopende vensters.



Launchpad-toets (F4)

Met Launchpad hebt u vanaf één plek toegang tot alle programma's op uw MacBook Pro. Om een programma te openen, klikt u er gewoon op.



Toetsen voor toetsenbordverlichting (F5, F6)

Hiermee verhoogt (☀) of verlaagt (☁) u de helderheid van de toetsenbordverlichting.



Mediatoetsen (F7, F8, F9)

Hiermee kunt u een nummer, film of diavoorstelling terugspoelen (◀), afspelen, onderbreken (⏏) of vooruitspoelen (▶).



Geluid uit-toets (F10)

Hiermee zet u het geluid van de ingebouwde luidsprekers en de geluidsuitvoerpoort uit.



Volumetoetsen (F11, F12)

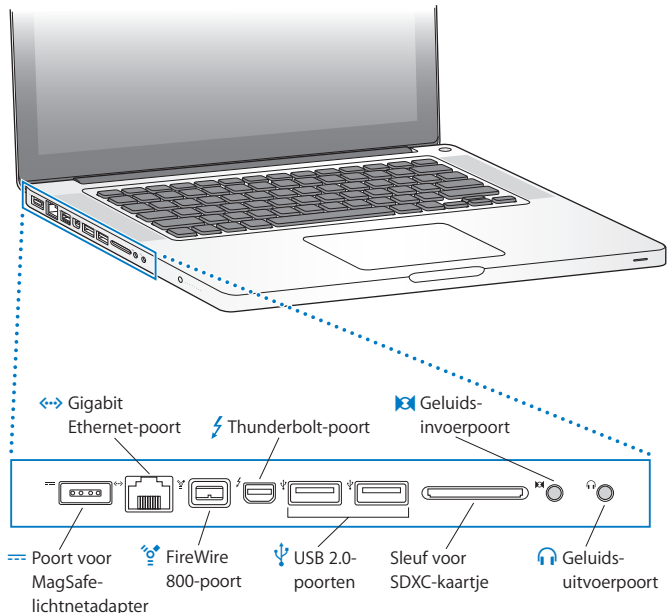
Hiermee verhoogt (🔊) of verlaagt (🔇) u het volume van de ingebouwde luidsprekers of de geluidsuitvoerpoort.



Cd-/dvd-verwijderstoets

Als u deze toets ingedrukt houdt, kunt u een schijf verwijderen die u niet gebruikt. U kunt een schijf ook verwijderen door het schijfsymbool op het bureaublad naar de prullenmand te slepen.

Poorten van de MacBook Pro





Poort voor MagSafe-lichtnetadapter

Hierop sluit u de meegeleverde MagSafe-lichtnetadapter van 85 W aan om de batterij van de MacBook Pro op te laden.



Gigabit Ethernet-poort

Via deze poort kunt u de computer aansluiten op een snel Ethernet-netwerk, op een ADSL- of kabelmodem of op een andere computer. Ethernet-apparaten worden door deze poort automatisch gedetecteerd; hiervoor is geen Ethernet-crossover-kabel nodig.



FireWire 800-poort

Hierop kunt u externe apparaten aansluiten, zoals digitale videocamera's en opslagapparaten.



Thunderbolt-poort (snelle gegevensoverdracht van video en audio)

Hierop kunt u voor Thunderbolt geschikte apparaten aansluiten voor snelle gegevensoverdracht. U kunt ook een extern beeldscherm aansluiten met een Mini DisplayPort. Om beeldschermen met een DVI-, HDMI- of VGA-connector aan te sluiten, moet u een afzonderlijke adapter aanschaffen.



Twee snelle USB 2.0-poorten (Universal Serial Bus)

Hiermee kunt u onder andere een iPod, iPhone, muis, toetsenbord, printer, schijfleenheid, digitale camera, joystick en modem op de MacBook Pro aansluiten.



Geluidsinvoerpoort

Hiermee kunt u een microfoon (lijnniveau) of andere digitale geluidsapparatuur op de MacBook Pro aansluiten.



Geluidsuitvoerpoort

Hierop kunt u externe luidsprekers, koptelefoons (inclusief iPhone) of digitale geluidsapparatuur aansluiten.

Sleuf voor SDXC-kaartje

Met een SD- of SDXC-kaartje kunt u eenvoudig foto's, video's en gegevens van en naar de MacBook Pro kopiëren.

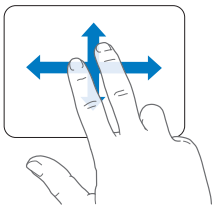
Opmerking: Adapters en andere accessoires zijn afzonderlijk verkrijgbaar via www.apple.com/nl/store of bij een Apple reseller bij u in de buurt.

Het Multi-Touch-trackpad gebruiken

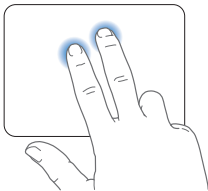
Met het trackpad kunt u de aanwijzer verplaatsen en met uw vingers een aantal Multi-Touch-bewegingen uitvoeren. In tegenstelling tot een gewoon trackpad is het volledige trackpad van uw MacBook Pro als het ware een knop. U kunt dan ook overal op het trackpad klikken. Als u Multi-Touch-bewegingen wilt inschakelen, instructiefilmpjes voor deze bewegingen wilt bekijken en andere trackpadopties wilt instellen, kiest u Apple-menu (🍏) > 'Systeemvoorkeuren' en klikt u vervolgens op 'Trackpad'.

Manieren om het trackpad van uw MacBook Pro te gebruiken:

- *Door met twee vingers te scrollen*, kunt u snel naar boven, beneden of opzij scrollen in het actieve venster.



- *Met secundair klikken of rechts klikken* kunt u commando's uit contextuele menu's kiezen.
- Als u secundair klikken door middel van twee vingers wilt instellen voor een willekeurig gebied van het trackpad, schakelt u het aankruisvak 'Secundair klikken' in het paneel 'Aanwijzen en klikken' van het paneel 'Trackpad' in Systeemvoorkeuren in.



- Als u de linker- of rechterbenedenhoek van het trackpad wilt instellen voor secundair klikken met één vinger, schakelt u het aankruisvak 'Secundair klikken' in het paneel 'Aanwijzen en klikken' van het paneel 'Trackpad' in Systeemvoorkeuren in en kiest u een optie uit het venstermenu.

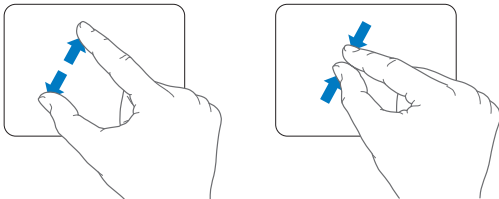


Gebied voor secundair klikken

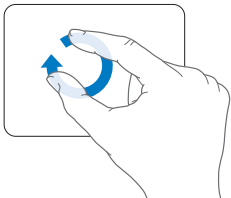
Opmerking: U kunt ook de Control-toets ingedrukt houden terwijl u klikt.

U kunt in bepaalde programma's de volgende vingerbewegingen op het trackpad gebruiken. Daarbij moet u uw vingers lichtjes over het trackpad bewegen. Voor meer informatie opent u het paneel 'Trackpad' in Systeemvoorkeuren of kiest u 'Help' > 'Helpcentrum' en zoekt u op "trackpad".

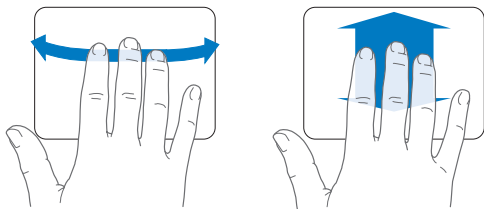
- *Door twee vingers naar elkaar toe te bewegen*, kunt u in- of uitzoomen op bijvoorbeeld pdf-bestanden, afbeeldingen en foto's.



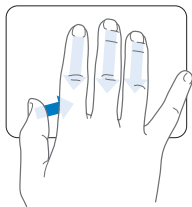
- *Door met twee vingers op het trackpad te draaien*, kunt u bijvoorbeeld foto's en pagina's roteren.



- *Vegen met drie vingers* is mogelijk in de Finder en alle programma's. Door met drie vingers naar links of naar rechts te vegen, kunt u schakelen tussen schermvullende programma's. Als u met drie vingers naar boven veegt, wordt Mission Control geopend. U kunt deze opties ook instellen voor gebruik met vier vingers.



- *Door vier vingers naar elkaar toe te bewegen*, wordt Launchpad geopend. Hierbij knijpt u uw duim en drie vingers dicht. Als u uw vingers weer spreidt, gaat u terug naar het bureaublad.



Opmerking: Voor veel bewegingen kunt u andere functies opgeven. Voor meer informatie over de beschikbare bewegingen kiest u Apple-menu (🍏) > 'Systeemvoorkeuren' en klikt u vervolgens op 'Trackpad'. Met behulp van de aankruisvakken kunt u de bewegingen in- of uitschakelen. De venstermenu's bevatten opties voor elke beweging.


De batterij van de MacBook Pro gebruiken

Als de MagSafe-lichtnetadapter niet is aangesloten, wordt de MacBook Pro door de ingebouwde batterij van stroom voorzien. De gebruiksduur van de batterij van de MacBook Pro varieert, afhankelijk van de programma's die u gebruikt en de externe apparaten die op de MacBook Pro zijn aangesloten.

Wanneer u bepaalde voorzieningen uitschakelt, zoals de draadloze Wi-Fi- of Bluetooth®-technologie, en de helderheid van het beeldscherm reduceert, gaat de batterij langer mee. Dit is bijvoorbeeld verstandig als u de computer meeneemt tijdens een vliegreis. De meeste systeemvoorkeuren zijn standaard ingesteld om de gebruiksduur van de batterij te optimaliseren.

Aan de acht statuslampjes op de batterij aan de linkerkant van de MacBook Pro kunt u zien hoe vol de batterij nog is. Als u op het knopje naast de lampjes drukt, geeft het aantal oplichtende lampjes de lading van de batterij aan.

Belangrijk: Als nog maar één lampje brandt, is de batterij zo goed als leeg. Als er geen lampjes branden, is de batterij helemaal leeg en start de MacBook Pro niet op, tenzij u de lichtnetadapter hebt aangesloten. Sluit de lichtnetadapter aan zodat de batterij wordt opgeladen. Zie pagina 54 voor meer informatie over de statuslampjes van de batterij.

U kunt de batterijlading ook controleren via het batterijstatussymbool () in de menubalk. Het weergegeven laadniveau van de batterij is gebaseerd op de hoeveelheid stroom die nog over is in de batterij in combinatie met de programma's, randapparaten en systeeminstellingen die u gebruikt. Om de gebruiksduur van de batterij te verhogen, stopt u programma's en koppelt u de randapparaten los die u niet gebruikt. Pas ook de instellingen in het paneel 'Energiestand' in Systeemvoorkeuren aan. Voor meer informatie over het maximaliseren van de gebruiksduur van de batterij gaat u naar www.apple.com/nl/batteries/notebooks.html.

De batterij opladen

Als u de lichtnetadapter aansluit die u bij uw MacBook Pro hebt ontvangen, wordt de batterij opgeladen terwijl de computer is ingeschakeld, is uitgeschakeld of in de sluimerstand staat. De batterij wordt echter het snelst opgeladen als de computer is uitgeschakeld of in de sluimerstand staat.

De batterij van de MacBook Pro mag uitsluitend door een door Apple erkende serviceaanbieder worden vervangen.

Antwoord op uw vragen

Meer informatie over het gebruik van de MacBook Pro vindt u in Helpcentrum op de computer en op het internet op www.apple.com/nl/support/macbookpro.

Helpcentrum openen

- 1 Klik op het Finder-symbool in het Dock (de balk met symbolen langs de rand van het scherm).



- 2 Klik op het Help-menu in de menubalk en ga op een van de volgende manieren te werk:
 - a Typ een of meerdere zoektermen in het zoekveld en kies vervolgens een onderwerp in de lijst. U kunt ook op 'Toon alle helponderwerpen' klikken om alle onderwerpen weer te geven.
 - b Kies 'Helpcentrum' om het venster 'Helpcentrum' te openen, waarin u door de verschillende helponderwerpen kunt bladeren.

Meer informatie

Hieronder leest u waar u meer informatie over het gebruik van de MacBook Pro vindt.

Voor informatie over	Zie
Geheugen installeren	Hoofdstuk 3, "De MacBook Pro uitbreiden" op pagina 35.
Problemen met uw MacBook Pro oplossen	Hoofdstuk 4, "Problemen oplossen" op pagina 49.
Service en ondersteuning voor uw MacBook Pro	"Meer informatie, service en ondersteuning" op pagina 65. U kunt ook naar de ondersteuningswebsite van Apple gaan op www.apple.com/nl/support/macbookpro .
Werken met Mac OS X	De Mac OS X-website op www.apple.com/nl/macosx . U kunt ook in Helpcentrum zoeken op "Mac OS X".
Overstappen van een pc naar een Mac	'Redenen genoeg om een Mac te willen' op www.apple.com/nl/getamac/whymac .
Werken met iLife-programma's	De iLife-website op www.apple.com/nl/ilife . U kunt ook een iLife-programma openen, de Help bij het programma openen en een of meer zoektermen in het zoekveld typen.
Systeemvoorkeuren wijzigen	Systeemvoorkeuren door Apple-menu () > 'Systeemvoorkeuren' te kiezen. U kunt ook in Helpcentrum zoeken op "systeemvoorkeuren".
Werken met het trackpad	Systeemvoorkeuren; klik op 'Trackpad'.
Werken met het toetsenbord	Helpcentrum; zoek op "toetsenbord".
De FaceTime HD-camera gebruiken	Helpcentrum; zoek op "camera".
Werken met de Wi-Fi-technologie	Helpcentrum; zoek op "wi-fi".

Voor informatie over	Zie
Werken met de draadloze Bluetooth-technologie	De Bluetooth-ondersteuningspagina op www.apple.com/nl/support/bluetooth . U kunt ook het programma Bluetooth-bestandswisseling openen (in de map 'Hulpprogramma's' in Launchpad) en vervolgens 'Help' > 'Bluetooth Help' kiezen.
Onderhoud van de batterij	Helpcentrum; zoek op "batterij".
Een printer aansluiten	Helpcentrum; zoek op "afdrukken".
FireWire- en USB-aansluitingen	Helpcentrum; zoek op "FireWire" of "USB".
Verbinding met het internet maken	Helpcentrum; zoek op "internet".
De Thunderbolt-poort gebruiken	Helpcentrum; zoek op "Thunderbolt".
Een extern beeldscherm aansluiten	Helpcentrum; zoek op "beeldscherm-poort".
Een cd of dvd branden	Helpcentrum; zoek op "schijf branden".
Specificaties	De pagina met specificaties op support.apple.com/nl_NL/specs . U kunt ook Systeeminformatie openen door in de menubalk Apple-menu () > 'Over deze Mac' te kiezen en vervolgens op 'Meer info' te klikken.
Nieuws van Apple	De Apple website op www.apple.com/nl .
Softwaredownloads	De Mac App Store (beschikbaar in Mac OS X versie 10.6.6 of hoger).
Instructies, technische ondersteuning en handleidingen	De ondersteuningswebsite van Apple op www.apple.com/nl/support .

3

De MacBook Pro uitbreiden

www.apple.com/nl/store

Helpcentrum  RAM

Dit hoofdstuk bevat informatie over en instructies voor het vervangen van de harde schijf en het installeren van extra geheugen in de MacBook Pro.

WAARSCHUWING: Het wordt aanbevolen de installatie van extra geheugen en een andere harde schijf uit te laten voeren door een door Apple erkende technicus. In het bij de computer geleverde boekje over service en ondersteuning door Apple leest u hoe u contact met Apple opneemt. Eventuele schade die ontstaat doordat u de installatie zelf uitvoert, valt niet onder de garantie op de computer.

U kunt de batterij van de MacBook Pro niet zelf vervangen. Als u vermoedt dat de batterij moet worden vervangen, neemt u contact op met een door Apple erkende serviceaanbieder.

De harde schijf vervangen

U kunt de harde schijf van uw MacBook Pro vervangen door een andere harde schijf. De harde schijf bevindt zich naast de batterij wanneer u de onderzijde van de MacBook Pro verwijdert. U kunt uitsluitend 2,5-inch schijven met een Serial ATA (SATA)-connector gebruiken.

Belangrijk: Het wordt aanbevolen om een reservekopie van de gegevens op de harde schijf te maken voordat u deze vervangt. Apple is niet verantwoordelijk voor gegevens die verloren zijn gegaan.

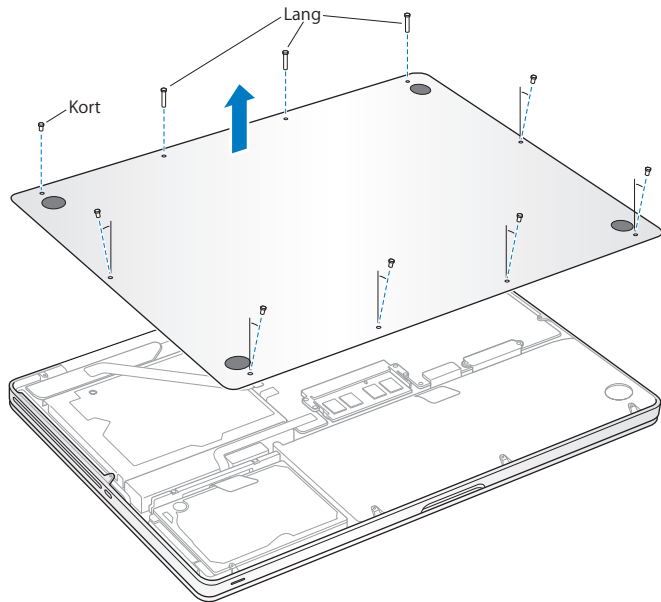
De harde schijf van de MacBook Pro vervangen

- 1 Zet de MacBook Pro uit. Koppel de lichtnetadapter, Ethernet-kabel, USB-kabels, antidiefstalkabel en eventuele andere kabels die op de MacBook Pro zijn aangesloten los om schade aan de computer te voorkomen.

WAARSCHUWING: De interne onderdelen van de MacBook Pro kunnen warm zijn. Als u de MacBook Pro kort tevoren hebt gebruikt, laat u na het uitzetten van de computer de interne onderdelen van de computer tien minuten afkoelen voordat u verdergaat.

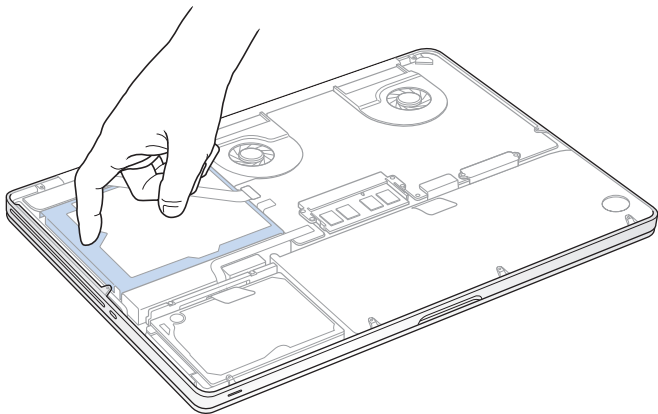
- 2 Draai de MacBook Pro om en verwijder de tien schroefjes aan de onderzijde. Verwijder de korte schroefjes onder de hoek die wordt weergegeven in de volgende afbeelding. Verwijder de onderkant van de behuizing en leg deze terzijde.

Belangrijk: De schroefjes zijn niet allemaal even lang. Let er daarom bij het verwijderen op welk schroefje op welke positie hoort, zodat u de schroefjes later weer correct kunt terugplaatsen. Bewaar de schroefjes op een veilige plek.

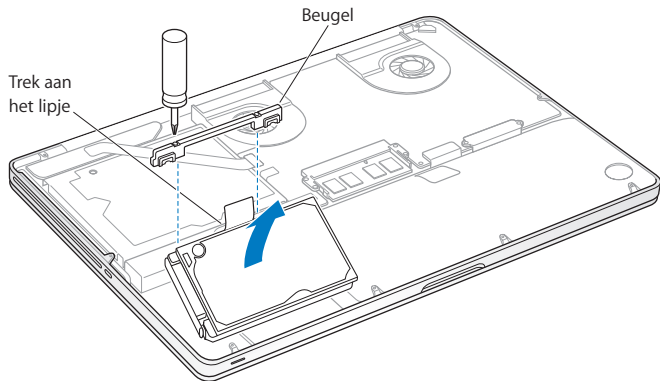


Belangrijk: Wanneer u de onderzijde van de behuizing verwijdert, legt u gevoelige ingebouwde onderdelen bloot. Deze onderdelen kunnen worden beschadigd door statische elektriciteit.

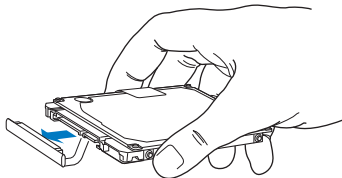
- 3 Raak één van de metalen onderdelen in de computer aan om eventuele statische elektriciteit te ontladen voordat u de hardeschijfonderdelen aanraakt.



- 4 Kijk waar de beugel aan de bovenzijde van de schijf zich bevindt. Gebruik een kruiskopschroevendraaier om de twee schroefjes te verwijderen waarmee de beugel op zijn plaats wordt gehouden. Bewaar de beugel op een veilige plek.
- 5 Til de schijf voorzichtig aan het lipje uit de houder.

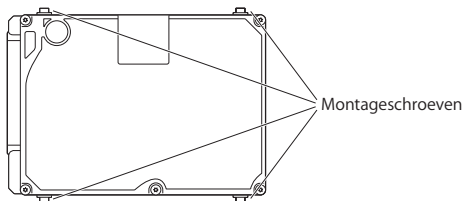


- 6 Houd de schijfeenheid aan de zijkanten vast terwijl u voorzichtig aan de connector aan de linkerzijde van de schijfeenheid trekt om deze los te halen. Oefen geen druk uit op de schijfeenheid en raak de schakelingen aan de onderzijde niet aan.



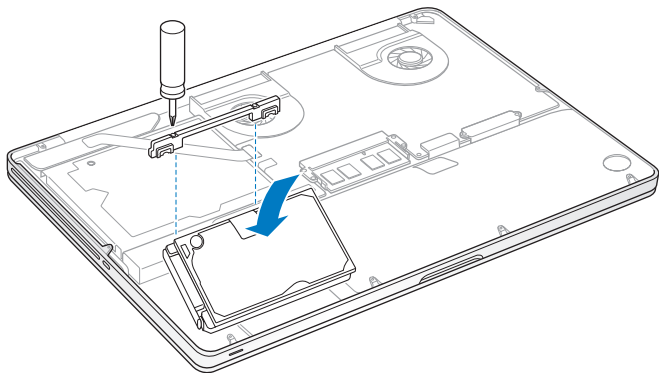
De connector is bevestigd aan een kabeltje en blijft in de nis van de hardeschijfeenheid.

Belangrijk: Er bevinden zich vier montageschroeven aan de zijkanten van de hardeschijfeenheid. Als de nieuwe harde schijf geen montageschroeven heeft, verwijdert u de schroeven van de oude schijfeenheid en draait u deze in de nieuwe schijfeenheid voordat u de schijf installeert.



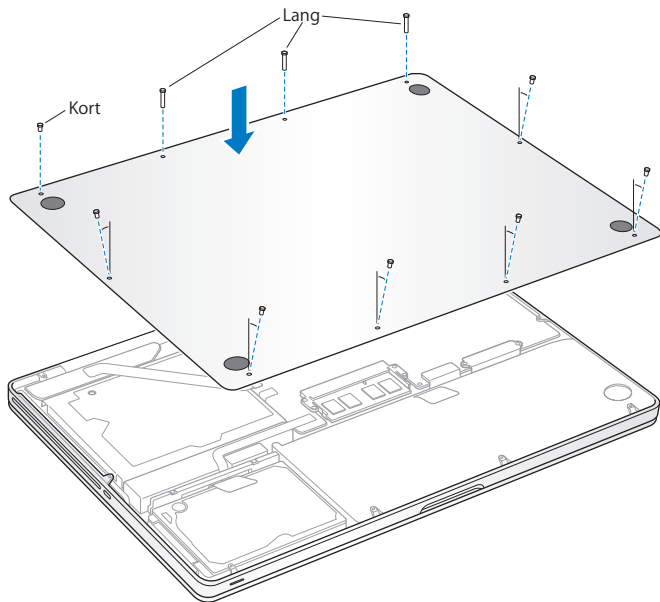
- 7 Bevestig de connector aan de linkerzijde van de nieuwe harde schijf.

- 8 Plaats de schijf in een hoek in de houder en zorg ervoor dat de schroefjes op hun plaats zitten.



- 9 Plaats de beugel terug en draai de schroefjes weer vast.

- 10 Plaats de onderkant van de behuizing terug. Plaats de tien schroefjes die u in stap 2 hebt verwijderd terug en draai deze vast. Zorg ervoor dat u de korte schroefjes terugplaatst in de juiste openingen en onder de juiste hoek, zoals weergegeven in de onderstaande afbeelding.



Zie “De Mac OS X-software herstellen of opnieuw installeren” op pagina 55 voor informatie over het installeren van Mac OS X en meegeleverde programma's.

Extra geheugen installeren

De computer heeft twee geheugensleuven, die toegankelijk zijn als u de onderkant van de behuizing verwijdert. In de MacBook Pro is minimaal 4 GB DDR3 (Double Data Rate) SDRAM-geheugen (Synchronous Dynamic Random-Access Memory) van 1333 MHz geïnstalleerd. Beide geheugensleuven kunnen een SDRAM-module bevatten die voldoet aan de volgende specificaties:

- DDR3 SO-DIMM-formaat (Small Outline Dual Inline Memory Module)
- 30 mm
- 204-pins-module
- 2 GB of 4 GB
- PC3-10600S DDR3 1333-MHz RAM

U kunt twee geheugenmodules van elk 4 GB toevoegen voor maximaal 8 GB geheugen. De computer levert de beste prestaties als u beide geheugensleuven van een geheugenmodule voorziet en modules met dezelfde geheugencapaciteit gebruikt.

Geheugen in de MacBook Pro installeren

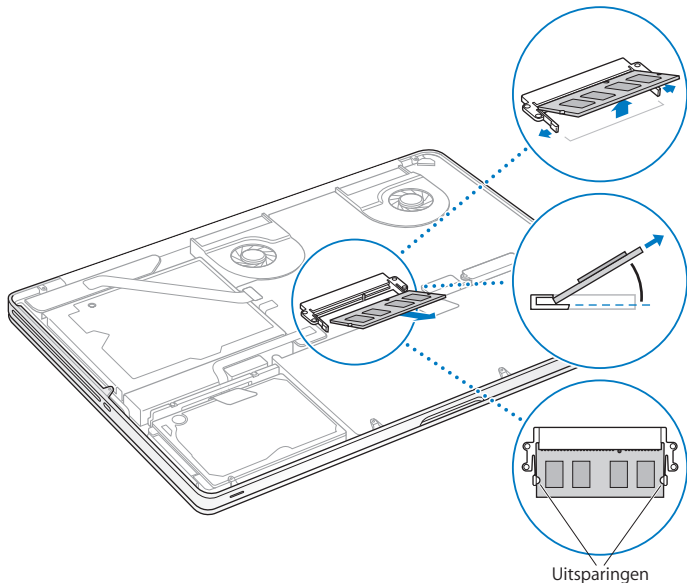
- 1 Volg stap 1 en 2 vanaf pagina 37 om de onderkant van de behuizing te verwijderen.

Belangrijk: Wanneer u de onderzijde van de behuizing verwijdert, legt u gevoelige ingebouwde onderdelen bloot. Deze onderdelen kunnen worden beschadigd door statische elektriciteit.

- 2 Raak één van de metalen onderdelen in de computer aan om eventuele statische elektriciteit te ontladen voordat u de geheugenonderdelen aanraakt.

- 3 Duw de ontgrendelingen aan de zijkanten van de geheugenmodule naar buiten zodat de module omhoog komt.

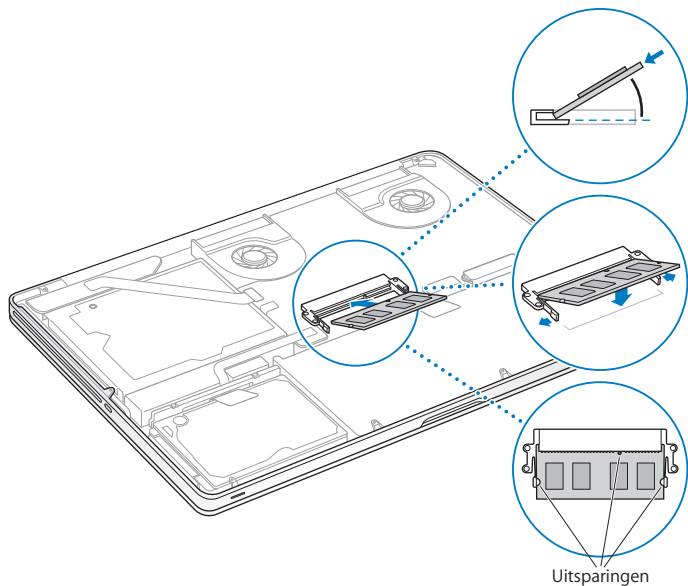
Het geheugen komt een stukje omhoog. Voordat u de module verwijderd, controleert u of de halfronde uitsparingen zichtbaar zijn. Als dit niet het geval is, duwt u nogmaals op de ontgrendelingen.



- 4 Houd de geheugenmodule bij de uitsparingen vast en haal de module uit de sleuf.
- 5 Verwijder de andere geheugenmodule.

Belangrijk: Houd de geheugenmodules bij de randen vast en raak de goudkleurige connectors niet aan.

- 6 Plaats de nieuwe geheugenmodule in de sleuf:
 - a Houd de uitsparing aan de goudkleurige rand van de module boven de uitsparing in de onderste geheugensleuf.
 - b Kantel de kaart en duw het geheugen in de sleuf.
 - c Druk de geheugenmodule met twee vingers tegelijk de sleuf in, waarbij u een gelijkmatige druk uitoefent. Als u de module op de juiste wijze installeert, hoort u een klik.
 - d Herhaal deze procedure om een extra geheugenmodule in de bovenste sleuf te installeren. Duw de module omlaag om deze te bevestigen.



- 7 Volg de instructies voor het terugplaatsen van de onderkant van de behuizing in stap 10 op pagina 43.

Controleren of de MacBook Pro het nieuwe geheugen herkent

Nadat u extra geheugen in de MacBook Pro hebt geïnstalleerd, moet u controleren of de computer het nieuwe geheugen herkent.

Controleren hoeveel geheugen in de computer is geïnstalleerd

- 1 Zet de MacBook Pro aan.
- 2 Zodra het Mac OS X-bureaublad verschijnt, kiest u in de menubalk Apple-menu (🍏) en vervolgens 'Over deze Mac'.

Voor een gedetailleerd overzicht van het geheugen dat in de computer is geïnstalleerd, opent u Systeeminformatie door achtereenvolgens op de knop 'Meer info' en 'Geheugen' te klikken.

Als de MacBook Pro het geheugen niet herkent of niet juist opstart, controleert u of het door u geïnstalleerde geheugen compatibel is met de MacBook Pro en of het geheugen op de juiste manier is geïnstalleerd.

4

Problemen oplossen

www.apple.com/nl/support

Helpcentrum  hulp

Het kan voorkomen dat u problemen ondervindt tijdens het gebruik van de MacBook Pro. In dit hoofdstuk vindt u tips die u kunt gebruiken als zich problemen voordoen. In Helpcentrum en op de MacBook Pro-ondersteuningswebsite (www.apple.com/nl/support/macbookpro) vindt u meer informatie over het oplossen van problemen.

In de meeste gevallen zijn problemen met de MacBook Pro snel en eenvoudig op te lossen. Ga na wat zich voorafgaand aan het probleem heeft voorgedaan. Om een duidelijk overzicht van de eventuele oorzaken te krijgen, is het handig om op papier te zetten welke handelingen u hebt uitgevoerd voordat het probleem optrad. Noteer:

- Met welke programma's u werkte toen het probleem optrad (problemen die zich alleen voordoen wanneer u met een bepaald programma werkt, kunnen erop wijzen dat het programma niet compatibel is met de Mac OS-versie die op de computer is geïnstalleerd).
- Welke nieuwe software u hebt geïnstalleerd, met name software die mogelijk onderdelen aan de Systeemmap heeft toegevoegd.
- Welke nieuwe hardware u hebt geïnstalleerd, zoals extra geheugen of een randapparaat.

Voorkomen is beter dan genezen

Als u een probleem hebt met uw computer of software, is het handig als u beschikt over bijgewerkte Time Machine-reservekopieën, zodat uw gegevens niet verloren gaan. Als u geregeld een Time Machine-reservekopie maakt, kunt u de software en alle gegevens herstellen naar de stand van zaken op het moment dat de reservekopie is gemaakt. Zelfs ernstigere problemen zijn sneller opgelost wanneer u uw gegevens beveiligd met Time Machine.

Problemen die het gebruik van de MacBook Pro verhinderen

De MacBook Pro reageert niet of de aanwijzer kan niet worden verplaatst

Soms lijkt het alsof een programma op het scherm blijft hangen. Dit komt echter maar zelden voor. In Mac OS X kunt u een vastgelopen programma stoppen zonder dat u de computer opnieuw hoeft op te starten.

Een programma geforceerd stoppen

- 1 Druk op Command (⌘) + Option + Esc of kies Apple-menu (🍏) > 'Forceer stop' in de menubalk. In het venster 'Programma's geforceerd stoppen' dat verschijnt, is het betreffende programma al geselecteerd.
- 2 Klik op 'Forceer stop'.

Het programma wordt gestopt, terwijl alle andere programma's geopend blijven.

Indien nodig kunt u vanuit dit venster de Finder ook opnieuw starten.

Start de computer vervolgens opnieuw op om te controleren of het probleem helemaal is verholpen.

Als het probleem zich regelmatig voordoet, kiest u in de menubalk 'Help' > 'Helpcentrum'. Zoek op "vastlopen" voor meer informatie wanneer de computer vastloopt of niet meer reageert.

Als het probleem zich alleen bij een bepaald programma voordoet, informeert u bij de fabrikant van het programma of het compatibel is met de computer. Ga naar www.apple.com/nl/downloads voor ondersteuning en informatie over de software die bij de MacBook Pro is geleverd.

Als u zeker weet dat het programma compatibel is, moet u mogelijk de systeemsoftware opnieuw installeren. Zie "De Mac OS X-software herstellen of opnieuw installeren" op pagina 55.

De MacBook Pro loopt vast tijdens het opstarten, er verschijnt een knipperend vraagteken op het scherm of het beeldscherm is zwart terwijl het indicatielampje van de sluimerstand continu brandt (sluimerstand inactief)

Het knipperende vraagteken geeft meestal aan dat er geen systeemsoftware kan worden gevonden op de harde schijf van de computer of op andere schijven die op de computer zijn aangesloten.

- Wacht enkele seconden. Als de computer vervolgens niet opstart, schakelt u de computer uit door de aan/uit-knop (⏻) acht à tien seconden ingedrukt te houden. Koppel alle externe randapparatuur los en probeer de computer opnieuw op te starten door op de aan/uit-knop (⏻) te drukken terwijl u de Option-toets ingedrukt houdt. Tijdens het opstarten klikt u op het symbool van de harde schijf en vervolgens op de pijl naar rechts. Nadat de computer is opgestart, opent u Systeemvoorkeuren en klikt u op 'Opstartschijf'. Selecteer een Mac OS X-systeemmap op de harde schijf. Als het probleem zich regelmatig voordoet, moet u mogelijk de systeemsoftware van de computer opnieuw installeren. Zie "De Mac OS X-software herstellen of opnieuw installeren" op pagina 55.

U kunt de MacBook Pro niet inschakelen of opnieuw opstarten

Probeer de volgende oplossingen in de opgegeven volgorde, totdat de computer opstart.

- Controleer of de lichtnetadapter op de computer en een werkend stopcontact is aangesloten. Zorg ervoor dat u de MagSafe-lichtnetadapter van 85 W gebruikt die u bij de MacBook Pro hebt ontvangen. Als de lichtnetadapter niet meer oplaadt en het indicatielampje op de connector van de MagSafe niet gaat branden wanneer u het netsnoer aansluit, haalt u het netsnoer uit het stopcontact en sluit u het opnieuw aan of probeert u een ander stopcontact.


- Controleer of de batterij moet worden opgeladen. Druk op het knopje aan de linkerzijde van de computer. De statuslampjes (maximaal acht) geven de batterijlading weer. Als er slechts één lampje brandt, sluit u de lichtnetadapter aan om de batterij op te laden. Zie pagina 54 voor meer informatie over de statuslampjes van de batterij.
- Als het probleem niet is verholpen, sluit u alle geopende documenten en programma's. Vervolgens herstelt u de fabrieksinstellingen van de computer door gedurende vijf seconden de linker-Shift-toets, de linker-Option (alt)-toets, de linker-Control-toets en de aan/uit-knop (⏻) gelijktijdig ingedrukt te houden totdat de computer opnieuw opstart. Uw bestanden blijven hierbij behouden.
- Als u onlangs extra geheugen hebt geïnstalleerd, controleert u of dit op de juiste manier is geïnstalleerd en of het geschikt is voor de computer. Probeer de computer op te starten door het geheugen te verwijderen en het oude geheugen opnieuw te installeren (zie pagina 44).
- Druk op de aan/uit-knop (⏻) en houd direct daarna de toetsen Command (⌘), Option, P en R gelijktijdig ingedrukt totdat u het opstartgeluid voor de tweede keer hoort om het PRAM (parameter-RAM) opnieuw in te stellen.
- Zie “Meer informatie, service en ondersteuning” op pagina 65 voor informatie over service en ondersteuning door Apple als het nog steeds niet lukt om de MacBook Pro op te starten.

Het beeldscherm wordt zwart of de MacBook Pro loopt vast

Probeer de MacBook Pro opnieuw op te starten.

- 1 Koppel alle op de MacBook Pro aangesloten apparaten los, behalve de lichtnetadapter.
- 2 Druk op de aan/uit-knop (⏻) om het systeem opnieuw op te starten.

- 3 Zorg ervoor dat de batterijlading ten minste tien procent is voordat u externe hardware aansluit en weer verdergaat met uw werk.

Het batterijstatussymbool () in de menubalk en de statuslampjes van de batterij aan de linkerkant van de MacBook Pro geven aan hoe ver de batterij nog is opgeladen.

Het is ook mogelijk dat het beeldscherm donkerder wordt als er opties zijn ingesteld om het stroomverbruik van de batterij te beperken.

U drukt op het knopje van de batterij en alle statuslampjes van de batterij knipperen vijf keer snel achter elkaar

De batterij moet worden vervangen. Neem contact op met een door Apple erkende serviceaanbieder.

U drukt op het knopje van de batterij en de statuslampjes van de batterij beginnen van links naar rechts en vervolgens van rechts naar links vijf keer achter elkaar te knipperen

De batterij wordt niet herkend. Neem contact op met een door Apple erkende serviceaanbieder.

U kunt een schijf niet verwijderen

Stop de programma's of bestanden die gebruikmaken van de schijf en probeer het opnieuw. Als dit niet werkt, start u de computer opnieuw op terwijl u uw vinger op het trackpad houdt.

De Mac OS X-software herstellen of opnieuw installeren

Als er zich een probleem voordoet met de software of hardware van de Mac, kunt u met de herstelprogramma's in Mac OS X problemen oplossen en de software zelfs herstellen naar de oorspronkelijke fabrieksinstellingen. Deze hulpprogramma's zijn toegankelijk via Mac OS X-hulpprogramma's, ook als uw computer niet op de juiste wijze kan worden opgestart.



Met Mac OS X-hulpprogramma's kunt u het volgende doen:

- Uw software en gegevens herstellen met behulp van een Time Machine-reservekopie.
- Mac OS X en Apple programma's opnieuw installeren.

- De fabrieksinstellingen van de computer herstellen door de schijf te wissen en Mac OS X en de Apple programma's opnieuw te installeren.
- De schijf van uw computer herstellen met Schijfhulpprogramma.

Als op uw computer een probleem wordt vastgesteld, wordt Mac OS X-hulpprogramma's automatisch geopend. U kunt het programma ook handmatig openen door uw computer opnieuw op te starten.

Mac OS X-hulpprogramma's openen

- Start de computer opnieuw op door de toetsen Command (⌘) en R ingedrukt te houden. Het paneel 'Mac OS X-hulpprogramma's' wordt weergegeven.

Voor sommige hulpprogramma's in het programma Mac OS X-hulpprogramma's is toegang tot het internet en de Mac App Store vereist. U moet ervoor zorgen dat uw computer verbinding met het internet heeft via uw Ethernet- of Wi-Fi-netwerk.

Verbinding maken via een Wi-Fi-netwerk

- 1 Kies een netwerk in het Wi-Fi-statusmenu rechtsboven in het scherm.
- 2 Typ, indien nodig, het wachtwoord voor het netwerk.

Kies 'Verbind met ander netwerk' om verbinding te maken met een gesloten netwerk. Voer de naam en het wachtwoord van het netwerk in.

Een schijf herstellen met Schijfhulpprogramma

Als u een probleem hebt met uw computer of als u de computer opstart en Mac OS X-hulpprogramma's wordt weergegeven, moet u de schijf van uw computer mogelijk herstellen.

- 1 Selecteer 'Schijfhulpprogramma' in het paneel 'Mac OS X-hulpprogramma's' en klik op 'Ga door'.

- 2 Selecteer de schijf of partitie in de lijst aan de linkerkzijde en klik op de tab 'Schijf-EHBO'.
- 3 Klik op 'Herstel schijf'.

Als de schijf niet kan worden hersteld met Schijfhulpprogramma, maakt u een reservekopie van zoveel mogelijk gegevens en volgt u de instructies in "De Mac OS X-software herstellen of opnieuw installeren" op pagina 55.

Voor meer informatie over Schijfhulpprogramma en alle mogelijkheden van dit hulpprogramma raadpleegt u Helpcentrum of opent u Schijfhulpprogramma (in de map 'Hulpprogramma's' in Launchpad) en kiest u 'Help' > 'Schijfhulpprogramma Help'.

Gegevens herstellen met een Time Machine-reservekopie

Als u eerder een reservekopie hebt gemaakt met Time Machine, kunt u met het herstelprogramma alles op de computer herstellen naar de vorige status.

Gebruik de Time Machine-reservekopie alleen om gegevens te herstellen op de computer waarop u de reservekopie hebt gemaakt. Als u gegevens wilt overbrengen naar een nieuwe computer, gebruikt u Migratie-assistent (in de map 'Hulpprogramma's' in Launchpad).

- 1 Als uw reservekopie zich op een Time Capsule bevindt, moet u ervoor zorgen dat u verbinding hebt met een Ethernet- of Wi-Fi-netwerk. (Volg de instructies op pagina 56 voor het maken van verbinding met een Wi-Fi-netwerk.)
- 2 Klik in het paneel 'Mac OS X-hulpprogramma's' op 'Zet terug van Time Machine-reservekopie' en klik vervolgens op 'Ga door'.
- 3 Selecteer de schijf die de Time Machine-reservekopie bevat en volg de instructies op het scherm.

Mac OS X en Apple programma's opnieuw installeren

Soms kan het noodzakelijk zijn om Mac OS X en de Apple programma's opnieuw te installeren. U kunt het systeem en de programma's opnieuw installeren zonder dat uw bestanden en gebruikersinstellingen verloren gaan.

- 1 Zorg ervoor dat de MacBook Pro verbinding heeft met het internet via een Ethernet- of Wi-Fi-netwerk. (Volg de instructies op pagina 56 voor het maken van verbinding met een Wi-Fi-netwerk.)
- 2 Klik in het paneel 'Mac OS X-hulpprogramma's' op 'Installeer Mac OS X opnieuw' en klik vervolgens op 'Ga door'.
- 3 Selecteer in het paneel waar u een schijf moet selecteren de schijf waarop Mac OS X is geïnstalleerd (in de meeste gevallen is alleen deze schijf eenheid beschikbaar).
- 4 Om optionele software te selecteren of te deselecteren, klikt u op 'Pas aan'.
- 5 Klik op 'Installeer'.

U kunt Mac OS X installeren zonder de schijf te wissen, zodat bestaande bestanden en instellingen bewaard blijven. U kunt echter ook eerst de schijf wissen, waardoor alle gegevens worden gewist en Mac OS X en Apple programma's opnieuw kunnen worden geïnstalleerd.

Wanneer u Mac OS X opnieuw hebt geïnstalleerd, kunt u in de Mac App Store uw programma's opnieuw downloaden.

Belangrijk: Het wordt aanbevolen om een reservekopie van de gegevens op de schijf te maken voordat u software herstelt. Apple is niet verantwoordelijk voor gegevens die verloren zijn gegaan.

De fabrieksinstellingen van de computer herstellen

Wanneer u de fabrieksinstellingen van de computer herstelt, wordt alles op de computer (waaronder uw gebruikersaccounts, netwerkinstellingen en alle bestanden en mappen) verwijderd. Voordat u de computer herstelt, dient u bestanden die u wilt behouden naar een andere schijf te kopiëren. Noteer de netwerkinstellingen in het paneel 'Netwerk' in Systeemvoorkeuren om de verbinding sneller te herstellen nadat Mac OS X opnieuw is geïnstalleerd.

- 1 Zorg ervoor dat u verbinding hebt met het internet via een Ethernet- of Wi-Fi-netwerk. (Volg de instructies op pagina 56 voor het maken van verbinding met een Wi-Fi-netwerk.)
- 2 Klik in het paneel 'Mac OS X-hulpprogramma's' op 'Schijfhulpprogramma' en klik vervolgens op 'Ga door'.
- 3 Selecteer de schijf in de lijst aan de linkerkant en klik op de tab 'Wissen'.
- 4 Kies 'Mac OS Uitgebreid (journaled)' uit het venstermenu 'Structuur', typ een naam voor de schijf en klik op 'Wis'.
- 5 Kies na het wissen van de schijf 'Schijfhulpprogramma' > 'Stop Schijfhulpprogramma'.
- 6 Klik in het paneel 'Mac OS X-hulpprogramma's' op 'Installeer Mac OS X opnieuw' en klik vervolgens op 'Ga door'.
- 7 Volg de instructies in het Mac OS X-installatieprogramma om Mac OS X en uw programma's opnieuw te installeren.

Nadat u Mac OS X en de Apple programma's hebt hersteld, kunt u selectief de andere gegevens en programma's herstellen vanaf een Time Machine-reservekopie.

Apple Hardware Test gebruiken

Als u vermoedt dat een probleem te maken heeft met de hardware van de MacBook Pro, kunt u het programma Apple Hardware Test gebruiken om te bepalen of er zich een probleem voordoet met een van de onderdelen van de computer, zoals het geheugen of de processor.

Apple Hardware Test gebruiken

- 1 Koppel alle externe apparaten van de computer los, behalve de lichtnetadapter.
Als er een Ethernet-kabel is aangesloten, koppelt u deze ook los.
- 2 Start de computer opnieuw op terwijl u de D-toets ingedrukt houdt.
- 3 Selecteer in het venster van Apple Hardware Test dat verschijnt de gewenste taal.
- 4 Druk op de Return-toets of klik op de pijl naar rechts.
- 5 Volg de instructies op het scherm wanneer het hoofdvenster van Apple Hardware Test verschijnt (na circa 45 seconden).
- 6 Als Apple Hardware Test een probleem vindt, wordt een foutcode weergegeven. Noteer deze foutcode voordat u verdere ondersteuning zoekt. Als Apple Hardware Test geen hardwareprobleem vindt, heeft het probleem mogelijk met de software te maken.

Problemen met de internetverbinding

Met behulp van de netwerkconfiguratie-assistent die op de MacBook Pro is geïnstalleerd, kunt u de internetverbinding stapsgewijs configureren. Hiervoor opent u Systeemvoorkeuren en klikt u op 'Netwerk'. Vervolgens klikt u op de knop 'Assistentie' om de netwerkconfiguratie-assistent te openen.

Als zich problemen met de internetverbinding voordoen, kunt u de stappen in het onderstaande gedeelte uitvoeren die van toepassing zijn op uw verbindingsmethode, of Diagnostische netwerkinfo gebruiken.

Diagnostische netwerkinfo gebruiken

- 1 Kies Apple-menu (🍏) > 'Systeemvoorkeuren'.
- 2 Klik op 'Netwerk' en vervolgens op 'Assistentie'.
- 3 Klik op 'Diagnostische info' om Diagnostische netwerkinfo te openen.
- 4 Volg de instructies op het scherm.

Als u het probleem niet met dit hulpprogramma kunt oplossen, is er mogelijk een probleem met de internetaanbieder waarmee u verbinding probeert te maken, met een extern apparaat dat u gebruikt voor verbindingen met uw internetaanbieder, of met de server die u probeert te bereiken. U kunt de volgende stappen uitvoeren.

Internetverbindingen via een ADSL-modem, kabelmodem of LAN

U moet controleren of alle modemkabels goed vastzitten, inclusief het netsnoer, de kabel van de modem naar de computer en de kabel van de modem naar de telefoonaansluiting. Controleer ook of de kabels en de voedingen van Ethernet-hubs en -routers goed zijn aangesloten.

Schakel de ADSL- of kabelmodem uit en schakel het apparaat vervolgens na een paar minuten weer in. Sommige internetaanbieders bevelen aan om hierbij het netsnoer van de modem uit het stopcontact te halen. Als de modem een resetknop heeft, kunt u de modem hiermee vóór of na het uit- en inschakelen opnieuw instellen.

Belangrijk: Instructies die betrekking hebben op modems zijn niet van toepassing als u gebruikmaakt van een LAN. In tegenstelling tot gebruikers van een ADSL- of kabelmodem beschikken gebruikers van een LAN in veel gevallen over hubs, switches, routers en andere verbidingsapparatuur. LAN-gebruikers moeten contact opnemen met hun netwerkbeheerder in plaats van met de internetaanbieder.

PPPoE-verbindingen

Als u geen verbinding met uw internetaanbieder kunt maken via PPPoE (Point to Point Protocol over Ethernet), controleert u of u de juiste gegevens hebt opgegeven in het paneel 'Netwerk' in Systeemvoorkeuren.

De instellingen in het paneel 'Netwerk' controleren

- 1 Kies Apple-menu (🍏) > 'Systeemvoorkeuren'.
- 2 Klik op 'Netwerk'.
- 3 Klik op de knop met het plusteken onder de lijst met netwerkverbindingen en kies 'PPPoE' uit het venstermenu 'Interface'.
- 4 Kies een interface voor de PPPoE-voorziening uit het venstermenu 'Ethernet'. Kies 'Ethernet' als u verbinding wilt maken met een vast netwerk of kies 'Wi-Fi' als u verbinding wilt maken met een draadloos netwerk.
- 5 Klik op 'Maak aan'.
- 6 Geef de informatie op die u van uw internetaanbieder hebt ontvangen, zoals de accountnaam, het wachtwoord en de naam van de PPPoE-voorziening (indien noodzakelijk).
- 7 Klik op 'Pas toe' om de instellingen te activeren.

Netwerkverbindingen

Controleer of de Ethernet-kabel is aangesloten op de MacBook Pro en op de netwerkaansluiting. Controleer ook of de kabels en de voedingen van de Ethernet-hubs en -routers goed zijn aangesloten.

Als twee of meer computers gebruikmaken van dezelfde internetverbinding, moet u controleren of het netwerk correct is geconfigureerd. Hiervoor moet u weten of uw internetaanbieder één of meerdere (één voor elke computer) IP-adressen verstrekt.

Als u slechts één IP-adres hebt, moet u een router hebben die het delen van één IP-adres door meerdere computers mogelijk maakt. Dit wordt wel NAT (Network Address Translation) of "IP masquerading" genoemd. Lees voor informatie over de configuratie de documentatie die bij de router is geleverd of neem contact op met degene die het netwerk heeft geconfigureerd. Met een AirPort-basisstation kunt u één IP-adres delen met meerdere computers. Raadpleeg Helpcentrum of ga naar de AirPort-ondersteuningswebsite van Apple op www.apple.com/nl/support/airport voor meer informatie over het gebruik van een AirPort-basisstation.

Als u het probleem met behulp van de bovengenoemde stappen niet kunt oplossen, neemt u contact op met uw internetaanbieder of netwerkbeheerder.

Problemen met Wi-Fi-verbindingen

Als u problemen ondervindt met Wi-Fi-verbindingen, kunt u het volgende doen:

- Controleer of de computer of het netwerk waarmee u verbinding wilt maken actief is en over een basisstation beschikt.
- Controleer of u de software op de juiste manier hebt geconfigureerd volgens de instructies die u bij het basisstation of toegangspunt hebt ontvangen.

- Zorg ervoor dat uw MacBook Pro zich binnen het bereik van het basisstation van de andere computer of het netwerk bevindt. Elektronische apparaten of metalen voorwerpen kunnen interferentie veroorzaken met draadloze communicatie, waardoor het bereik kan afnemen. De ontvangst wordt soms beter wanneer de computer wordt verplaatst of gedraaid.
- Controleer het Wi-Fi-statussymbool (📶) in de menubalk. De signaalsterkte wordt aangegeven met maximaal vier balkjes. Als geen enkel balkje zwart is, verplaatst u de computer.
- U kunt onlinehulpinformatie zoeken door 'Help' > 'Helpcentrum' te kiezen en vervolgens te zoeken op "wi-fi" of de handleiding bij het draadloze apparaat lezen voor meer informatie.

De software van de computer up-to-date houden

Als u verbinding met het internet maakt, kunt u de meest recente gratis software-updates, besturingsbestanden en andere Apple uitbreidingen automatisch downloaden en installeren.

Wanneer u verbinding met het internet hebt, zoekt Software-update naar updates voor de computer. U kunt echter ook een schema instellen, zodat de MacBook Pro regelmatig naar updates zoekt en deze automatisch worden gedownload en geïnstalleerd.

Zoeken naar software-updates

- 1 Kies Apple-menu (🍏) > 'Systeemvoorkeuren'.
- 2 Klik op 'Software-update' en volg de instructies op het scherm.
 - Zoek in Helpcentrum op "software-update" als u meer wilt weten over updates.
 - Ga naar www.apple.com/nl/macosex voor de meest recente informatie over Mac OS X.

Meer informatie, service en ondersteuning

De MacBook Pro heeft geen onderdelen die u zelf kunt vervangen, met uitzondering van de harde schijf en het geheugen. Als aan de MacBook Pro onderhoud moet worden uitgevoerd, brengt u de computer naar een door Apple erkende serviceaanbieder of neemt u contact op met Apple. Meer informatie over de MacBook Pro is beschikbaar op het internet, en via Mac Help, Systeemprofiel en Apple Hardware Test.

Informatie op het internet

Ga naar www.apple.com/nl/support voor informatie over service en ondersteuning via het internet. Kies uw land uit het venstermenu. U kunt zoeken in de AppleCare Knowledge Base, software-updates zoeken en adviezen vinden op de discussieforums van Apple. Ga naar www.apple.com/nl/support/macbookpro voor actuele productinformatie.

Help

In Helpcentrum kunt u vaak antwoorden op uw vragen vinden, plus instructies en informatie over het oplossen van problemen. Kies 'Help' > 'Helpcentrum'.

Systeeminformatie

Via Systeemprofiel kunt u informatie over uw MacBook Pro opvragen. Hier vindt u onder andere informatie over de hardware en software, het serienummer, de versie van het besturingssysteem en hoeveel geheugen in de computer is geïnstalleerd. Om Systeeminformatie te openen, kiest u Apple-menu (🍏) > 'Over deze Mac' in de menubalk en klikt u op 'Meer info'.

Service en ondersteuning via AppleCare

Bij de MacBook Pro krijgt u negentig dagen technische ondersteuning en één jaar garantie voor hardwarereparaties bij een door Apple erkend reparatiecentrum, zoals een door Apple erkende serviceaanbieder. U kunt deze garantie uitbreiden met het AppleCare Protection Plan. Ga naar www.apple.com/nl/support/products of naar de website van uw land (zie tabel verderop) voor meer informatie.

Als u hulp nodig hebt, kan een medewerker van AppleCare u telefonisch terzijde staan bij het installeren en openen van programma's en het oplossen van veelvoorkomende problemen. Neem contact op met een ondersteuningscentrum in uw omgeving. (Ondersteuning gedurende de eerste negentig dagen is gratis.) Zorg dat u de aankoopdatum en het serienummer van uw MacBook Pro bij de hand hebt als u belt.

Opmerking: De negentig dagen gratis telefonische ondersteuning gaan in op de dag van aankoop. Aan deze ondersteuning zijn mogelijk telefoonkosten verbonden.

Land	Telefoon	Website
België (Vlaams)	+32 070 700 772	www.apple.com/benl/support
Denemarken	+45 70 10 20 07	www.apple.com/dk/support
Finland	+358 0800 96162	www.apple.com/fi/support
Nederland	+31 0900 7777 703	www.apple.com/nl/support
Noorwegen	+47 815 00 158	www.apple.com/no/support
Zweden	+46 0771 199 519	www.apple.com/se/support

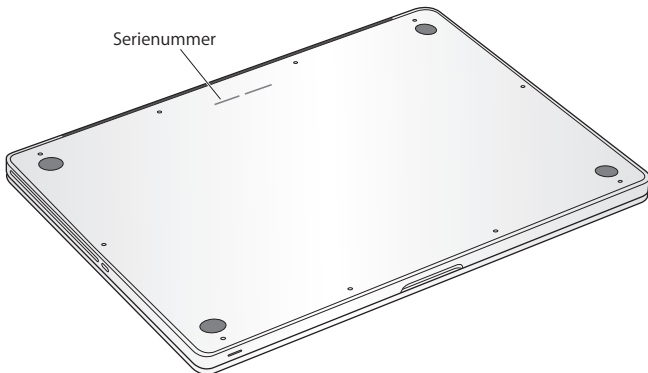
Telefoonnummers kunnen tussentijds worden gewijzigd en er kunnen lokale en internationale beltarieven van toepassing zijn. Een volledige lijst is beschikbaar op:

www.apple.com/support/contact/phone_contacts.html

De locatie van het serienummer van de computer

U kunt het serienummer van de computer op een van de volgende manieren achterhalen:

- Draai de MacBook Pro om. Het serienummer is in de onderkant van de behuizing gegraveerd, vlak bij het scharnier.



- Kies Apple-menu (🍏) > 'Over deze Mac'. Klik vervolgens op het versienummer onder de tekst 'Mac OS X' om achtereenvolgens het Mac OS X-versienummer, de buildversie en het serienummer weer te geven.
- Open Systeeminformatie in de map 'Hulpprogramma's' in Launchpad.

5

Belangrijke informatie

www.apple.com/nl/environment

Helpcentrum  ergonomie

Volg voor uw eigen veiligheid en ter bescherming van de apparatuur deze aanwijzingen voor het schoonmaken van de MacBook Pro en het omgaan met de computer. Zorg dat u deze informatie altijd binnen handbereik hebt.

ATTENTIE: De garantie van de fabrikant kan komen te vervallen bij onjuiste opslag of verkeerd gebruik van de computer.

Belangrijke veiligheidsinformatie

WAARSCHUWING: Als u deze veiligheidsinstructies niet opvolgt, kan dat brand, een elektrische schok of ander letsel en andere schade veroorzaken.

Ingebouwde batterij Verwijder de batterij van de MacBook Pro nooit zelf. De batterij mag uitsluitend door een door Apple erkende serviceaanbieder worden vervangen. Gebruik de MacBook Pro niet meer als u deze hebt laten vallen of als hij ingedeukt, verbogen, vervormd of anderszins is beschadigd. Stel de MacBook Pro niet bloot aan extreme warmtebronnen, zoals radiatoren of open haarden, waar de temperatuur kan oplopen tot meer dan 100 °C.

Omgaan met de computer De onderkant van de MacBook Pro kan erg warm worden bij normaal gebruik. De MacBook Pro voldoet aan de beperkingen voor oppervlaktetemperaturen zoals opgesteld in de internationale richtlijnen voor de veiligheid van apparatuur voor informatietechniek (IEC 60950-1).

Voor een veilig gebruik van de computer en het beperken van de kans op letsel door hitte, dient u de volgende richtlijnen in acht te nemen:

- Plaats de MacBook Pro op een stabiel werkoppervlak en zorg ervoor dat er voldoende lucht onder en rond de computer kan stromen.
- Gebruik de MacBook Pro niet wanneer deze op een kussen, deken of ander zacht materiaal staat. Hierdoor kunnen de ventilatieopeningen worden geblokkeerd.
- Leg nooit iets op het toetsenbord als u de MacBook Pro gebruikt.
- Duw geen voorwerpen in de ventilatieopeningen.
- Als u de MacBook Pro op uw schoot hebt en de computer te warm wordt, plaatst u de computer op een stabiel werkoppervlak.

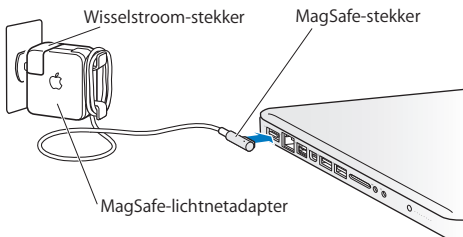
Water en vochtige locaties Plaats geen dranken naast of op de MacBook Pro en vermijd locaties waar het risico bestaat dat er vocht in de computer komt, zoals in de buurt van wastafels, baden, douchecellen, enzovoort. Gebruik de MacBook Pro niet onder vochtige weersomstandigheden, zoals regen, sneeuw of mist.

De MagSafe-lichtnetadapter van 85 W Gebruik alleen de lichtnetadapter die bij de MacBook Pro is geleverd of een door Apple goedgekeurde lichtnetadapter die compatibel is met dit product. Controleer of de wisselstroomstekker of het netsnoer volledig in de lichtnetadapter is gestoken voordat u de adapter op een stopcontact aansluit.

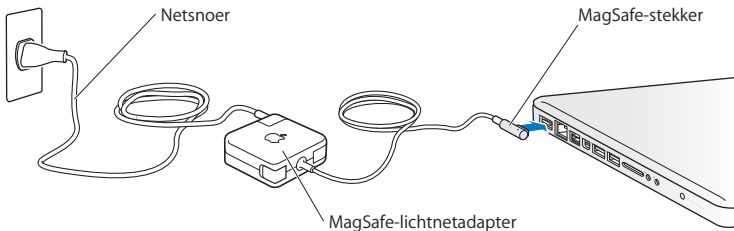
De lichtnetadapter kan erg warm worden bij normaal gebruik. De MagSafe-lichtnetadapter voldoet aan de beperkingen voor oppervlaktetemperaturen zoals opgesteld in de internationale richtlijnen voor de veiligheid van apparatuur voor informatietechniek (IEC 60950-1).

Om de kans op oververhitting of letsel door hitte te beperken, voert u een van de volgende handelingen uit:

- Sluit de lichtnetadapter direct aan een stopcontact.



- Als u het netsnoer gebruikt, plaatst u de lichtnetadapter op een bureau of tafel of op de vloer in een goed geventileerde ruimte.



Haal de lichtnetadapter uit het stopcontact en verwijder alle overige kabels in de volgende omstandigheden:

- U wilt geheugen toevoegen of de harde schijf vervangen.
- U wilt de behuizing schoonmaken (doe dit altijd volgens de methode die wordt beschreven op pagina 77).
- Het netsnoer is gerafeld of anderszins beschadigd.
- De MacBook Pro of de lichtnetadapter is blootgesteld aan regen, overmatig vocht of een vloeistof die in de behuizing is gemorst.
- De MacBook Pro of de lichtnetadapter is gevallen, de behuizing is beschadigd of u vermoedt dat onderhoud of reparatie nodig is.

De poort voor de MagSafe-lichtnetadapter bevat een magneet die ervoor kan zorgen dat gegevens op creditcards, iPods of andere apparaten worden gewist. Plaats deze objecten of andere apparaten die gevoelig zijn voor magnetische velden niet binnen 2,5 cm van deze poort, om te voorkomen dat uw gegevens worden gewist.

Als er stof in de poort voor de MagSafe-lichtnetadapter komt, kunt u dit voorzichtig verwijderen met een droog wattenstaafje.

MagSafe-voedingsspecificaties:

- *Frequentie:* 50 tot 60 Hz, eenfasig
- *Lijnspanning:* 100 tot 240 V
- *Uitvoerspanning:* 18,5 V gelijkstroom, 4,6 A

Gehoorgeschedigig Als het volume van oordopjes of koptelefoons te hoog wordt ingesteld, kan uw gehoor permanent beschadig raken. Als u langere tijd naar geluid met een hoog volume luistert, kunt u hieraan wennen. Hierdoor lijkt het alsof het volume op een normaal niveau is afgesteld, maar kan uw gehoor toch worden beschadigd. Als u een piepend of fluitend geluid in uw oren hoort of als gesprekken dof klinken, mag u de koptelefoon niet meer gebruiken en moet u uw gehoor laten testen. Hoe hoger het volume, hoe sneller uw gehoor beschadigd kan raken. Gehoorexperts raden u aan uw gehoor op de volgende manieren te beschermen:

- Gebruik oordopjes of een koptelefoon niet langdurig op hoog volume.
- Zet het geluid niet harder om rumoerige omgevingsgeluiden naar de achtergrond te dringen.
- Zet het volume lager als u mensen om u heen niet kunt horen spreken.

Risicovolle activiteiten Deze computer is niet bedoeld voor gebruik bij de bediening van nucleaire installaties, communicatiesystemen of luchtverkeersleidingssystemen, bij de besturing van luchtvaartuigen, of in andere situaties waarin problemen met het gebruik van de computer kunnen leiden tot overlijden, persoonlijk letsel of ernstige zaakschade of milieuschade.

Laserinformatie voor optische-schijfeenheden

WAARSCHUWING: Het aanbrengen van wijzigingen en uitvoeren van bewerkingen anders dan beschreven in de handleiding bij het apparaat kunnen leiden tot blootstelling aan gevaarlijke straling.

De optische-schijfleenheid in de computer bevat een laser die veilig is bij normaal gebruik maar bij demontage schade kan berokkenen aan uw ogen. Voor uw eigen veiligheid moet u deze apparatuur uitsluitend door een door Apple erkende serviceaanbieder laten onderhouden.

Belangrijke informatie over het gebruik

ATTENTIE: Het negeren van de volgende instructies kan schade aan de MacBook Pro of andere eigendommen tot gevolg hebben.

Temperatuur bij gebruik Als u zich bij het gebruik van de MacBook Pro niet aan de onderstaande waarden houdt, kunnen de prestaties nadelig worden beïnvloed.

- *Temperatuur bij gebruik:* 10 tot 35 °C
- *Temperatuur bij opslag:* -20 tot 45 °C
- *Relatieve luchtvochtigheid:* 5% tot 90%, niet-condenserend
- *Hoogte bij gebruik:* tot 3048 meter

De MacBook Pro inschakelen Schakel de MacBook Pro nooit in voordat alle interne en externe onderdelen zich op hun plaats bevinden. Het is gevaarlijk de computer te gebruiken terwijl er onderdelen ontbreken. Bovendien kan de computer hierdoor beschadigd raken.

De MacBook Pro vervoeren Als u de MacBook Pro in een tas of koffer vervoert, moet u erop letten dat zich hierin geen losse voorwerpen, zoals paperclips of munten, bevinden die via een opening of de sleuf van de optische-schijfeenheid in de computer terecht kunnen komen of in een poort klem kunnen komen te zitten. Bovendien moet u voorwerpen die gevoelig zijn voor magnetische velden uit de buurt van de poort voor de MagSafe-lichtnetadapter houden.

Connectors en poorten gebruiken Probeer nooit een connector in een poort te duwen als deze niet lijkt te passen. Wanneer u een apparaat aansluit, moet u controleren dat de poort stof- en vuilvrij is, dat de connector in de poort past en dat u de connector op de juiste manier ten opzichte van de poort hebt geplaatst.

De optische-schijfeenheid gebruiken De SuperDrive in de MacBook Pro ondersteunt standaardschijven van 12 cm (4,7 inch). Schijven met een afwijkende vorm of schijven die kleiner zijn dan 12 cm worden niet ondersteund en kunnen vast komen te zitten.

Omgaan met glazen onderdelen Uw MacBook Pro bevat glazen onderdelen, zoals het beeldscherm en het trackpad. Als deze beschadigd zijn, kunt u uw MacBook Pro pas weer gebruiken nadat deze door een door Apple erkende serviceaanbieder is gerepareerd.

De MacBook Pro opbergen Als u de MacBook Pro voor langere tijd gaat opbergen, legt u deze op een koele plek (de ideale temperatuur is 22 °C) en ontlad u de batterij tot vijftig procent of minder. Wanneer u de MacBook Pro langer dan vijf maanden wilt opbergen, ontlad u de batterij tot ongeveer vijftig procent. Om de capaciteit van de batterij te behouden, laadt u de batterij ongeveer om de zes maanden op tot vijftig procent.

De MacBook Pro schoonmaken Schakel de MacBook Pro uit en koppel de lichtnetadapter los voordat u de buitenzijde en de onderdelen van de MacBook Pro gaat schoonmaken. Gebruik een vochtige, zachte, pluisvrije doek om de buitenkant van de computer schoon te maken. Zorg dat er geen vocht in de behuizing terechtkomt. Spuit nooit vloeistof rechtstreeks op de computer. Gebruik geen spuitbussen, oplosmiddelen of schuurmiddelen om schade aan de buitenste laag van de behuizing te voorkomen.

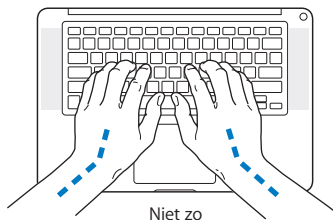
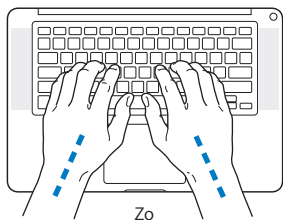
Het beeldscherm van de MacBook Pro schoonmaken Schakel de MacBook Pro uit en koppel de lichtnetadapter los voordat u het beeldscherm van de MacBook Pro gaat schoonmaken. Maak vervolgens het meegeleverde reinigingsdoekje vochtig met water en wrijf het scherm schoon. Spuit nooit vloeistof rechtstreeks op het scherm.

Ergonomische tips

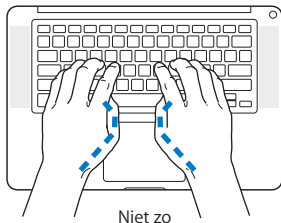
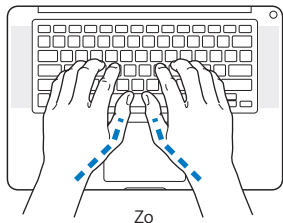
Hieronder vindt u enkele tips voor het creëren van een gezonde werkomgeving.

Toetsenbord en trackpad

Houd uw schouders ontspannen wanneer u het toetsenbord en trackpad gebruikt. Zorg dat uw boven- en onderarm ongeveer een rechte hoek vormen en dat uw hand en pols in een vrijwel rechte lijn liggen.



Sla de toetsen op het toetsenbord licht aan en houd uw handen en vingers ontspannen wanneer u het toetsenbord en het trackpad bedient. Vouw uw duimen niet onder uw handpalmen.



Verander tijdens het werken regelmatig de positie van uw handen om vermoeidheid te voorkomen. Als u intensief met een computer werkt en weinig pauzes inlast, kunt u na verloop van tijd last krijgen van uw armen, polsen of handen. Raadpleeg een arts als u merkt dat u last krijgt van chronische pijn in uw handen, polsen of armen.

Muis

Als u een externe muis gebruikt, plaatst u deze op dezelfde hoogte als het toetsenbord. Zorg dat u voldoende ruimte hebt om de muis te bedienen.

Stoel

Ideaal is een verstelbare stoel die veel steun biedt. Stel de hoogte van de stoel zo in dat uw bovenbenen horizontaal zijn en uw voeten plat op de vloer rusten. De rugleuning van de stoel moet veel steun bieden aan de onderrug. Volg de instructies van de fabrikant voor de juiste afstelling van de rugleuning.

Het is mogelijk dat u uw stoel in hoogte moet verstellen om uw onderarmen en handen in de juiste stand ten opzichte van het toetsenbord te brengen. Als het hierdoor niet meer mogelijk is om uw voeten plat op de vloer te laten rusten, kunt u een voetenbankje gebruiken. U kunt, indien mogelijk, natuurlijk ook het werkblad verlagen. Een andere mogelijkheid is het gebruik van een bureau met een apart verstelbaar gedeelte voor het toetsenbord.

Intern beeldscherm

Stel de hoek van het beeldscherm zo in dat de weergave optimaal is. Oefen geen druk op uit het beeldscherm als u weerstand voelt. Het beeldscherm kan niet verder dan 130 graden worden geopend.

Wanneer u de computer in verschillende werkruimten gebruikt, kunt u de helderheid van het beeldscherm aanpassen aan het licht in de werkruimte.

Meer ergonomische tips vindt u op het web:

www.apple.com/nl/about/ergonomics

Apple en het milieu

Apple Inc. probeert schadelijke gevolgen voor het milieu door Apple activiteiten en producten tot een minimum te beperken.

Meer informatie vindt u op het web:

www.apple.com/nl/environment

Regulatory Compliance Information

FCC Compliance Statement

This device complies with part 15 of the FCC rules. Operation is subject to the following two conditions: (1) This device may not cause harmful interference, and (2) this device must accept any interference received, including interference that may cause undesired operation. See instructions if interference to radio or television reception is suspected.

L'utilisation de ce dispositif est autorisée seulement aux conditions suivantes: (1) il ne doit pas produire de brouillage et (2) l'utilisateur du dispositif doit être prêt à accepter tout brouillage radioélectrique reçu, même si ce brouillage est susceptible de compromettre le fonctionnement du dispositif.

Radio and Television Interference

This computer equipment generates, uses, and can radiate radio-frequency energy. If it is not installed and used properly—that is, in strict accordance with Apple's instructions—it may cause interference with radio and television reception.

This equipment has been tested and found to comply with the limits for a Class B digital device in accordance with the specifications in Part 15 of FCC rules. These specifications are designed to provide reasonable protection against such interference in a residential installation. However, there is no guarantee that interference will not occur in a particular installation.

You can determine whether your computer system is causing interference by turning it off. If the interference stops, it was probably caused by the computer or one of the peripheral devices.

If your computer system does cause interference to radio or television reception, try to correct the interference by using one or more of the following measures:

- Turn the television or radio antenna until the interference stops.
- Move the computer to one side or the other of the television or radio.
- Move the computer farther away from the television or radio.
- Plug the computer into an outlet that is on a different circuit from the television or radio. (That is, make certain the computer and the television or radio are on circuits controlled by different circuit breakers or fuses.)

If necessary, consult an Apple Authorized Service Provider or Apple. See the service and support information that came with your Apple product. Or consult an experienced radio/television technician for additional suggestions.

Important: Changes or modifications to this product not authorized by Apple Inc. could void the EMC compliance and negate your authority to operate the product.

This product has demonstrated EMC compliance under conditions that included the use of compliant peripheral devices and shielded cables (including Ethernet network cables) between system components. It is important that you use compliant peripheral devices and shielded cables between system components to reduce the possibility of causing interference to radios, television sets, and other electronic devices.

Responsible party (contact for FCC matters only):

Apple Inc. Corporate Compliance
1 Infinite Loop, MS 26-A
Cupertino, CA 95014

Wireless Radio Use

This device is restricted to indoor use when operating in the 5.15 to 5.25 GHz frequency band.

Cet appareil doit être utilisé à l'intérieur.

この製品は、周波数帯域 5.18 ~ 5.32 GHz で動作しているときは、屋内においてのみ使用可能です。

Exposure to Radio Frequency Energy

The radiated output power of the Wi-Fi technology is below the FCC radio frequency exposure limits. Nevertheless, it is advised to use the wireless equipment in such a manner that the potential for human contact during normal operation is minimized.

FCC Bluetooth Wireless Compliance

The antenna used with this transmitter must not be colocated or operated in conjunction with any other antenna or transmitter subject to the conditions of the FCC Grant.

Canadian Compliance Statement

This device complies with Industry Canada license-exempt RSS standard(s). Operation is subject to the following two conditions: (1) this device may not cause interference, and (2) this device must accept any interference, including interference that may cause undesired operation of the device.

Cet appareil est conforme aux normes CNR exemptes de licence d'Industrie Canada. Le fonctionnement est soumis aux deux conditions suivantes : (1) cet appareil ne doit pas provoquer d'interférences et (2) cet appareil doit accepter toute interférence, y compris celles susceptibles de provoquer un fonctionnement non souhaité de l'appareil.

Bluetooth Industry Canada Statement

This Class B device meets all requirements of the Canadian interference-causing equipment regulations.

Cet appareil numérique de la Class B respecte toutes les exigences du Règlement sur le matériel brouilleurd Canada.

Industry Canada Statement

Complies with the Canadian ICES-003 Class B specifications. Cet appareil numérique de la classe B est conforme à la norme NMB-003 du Canada. This device complies with RSS 210 of Industry Canada.

Bluetooth Europe—EU Declaration of Conformity

This wireless device complies with the R&TTE Directive.

Europe—EU Declaration of Conformity



Български Apple Inc. декларира, че това MacBook Pro е в съответствие със съществените изисквания и другите приложими правила на Директива 1999/5/EC.

Česky Společnost Apple Inc. tímto prohlašuje, že tento MacBook Pro je ve shodě se základními požadavky a dalšími příslušnými ustanoveními směrnice 1999/5/ES.

Dansk Undertegnede Apple Inc. erklærer herved, at følgende udstyr MacBook Pro overholder de væsentlige krav og øvrige relevante krav i direktiv 1999/5/EF.

Deutsch Hiermit erklärt Apple Inc., dass sich das MacBook Pro in Übereinstimmung mit den grundlegenden Anforderungen und den übrigen einschlägigen Bestimmungen der Richtlinie 1999/5/EG befindet.

Eesti Käesolevaga kinnitab Apple Inc., et see MacBook Pro vastab direktiivi 1999/5/EÜ põhinõuetele ja nimetatud direktiivist tulenevatele teistele asjakohastele sätetele.

English Hereby, Apple Inc. declares that this MacBook Pro is in compliance with the essential requirements and other relevant provisions of Directive 1999/5/EC.

Español Por medio de la presente Apple Inc. declara que este MacBook Pro cumple con los requisitos esenciales y cualesquiera otras disposiciones aplicables o exigibles de la Directiva 1999/5/CE.

Ελληνικά Με την παρούσα, η Apple Inc. δηλώνει ότι αυτή η συσκευή MacBook Pro συμμορφώνεται προς τις βασικές απαιτήσεις και τις λοιπές σχετικές διατάξεις της Οδηγίας 1999/5/ΕΚ.

Français Par la présente Apple Inc. déclare que l'appareil MacBook Pro est conforme aux exigences essentielles et aux autres dispositions pertinentes de la directive 1999/5/CE.

Íslenska Apple Inc. lýsir því hér með yfir að þetta tæki MacBook Pro fullnægir lágmarkskröfum og öðrum viðeigandi ákvæðum Evrópuútliskipunar 1999/5/EC.

Italiano Con la presente Apple Inc. dichiara che questo dispositivo MacBook Pro è conforme ai requisiti essenziali ed alle altre disposizioni pertinenti stabilite dalla direttiva 1999/5/CE.

Latviski Ar šo Apple Inc. deklarē, ka MacBook Pro ierīce atbilst Direktīvas 1999/5/EK būtiskajām prasībām un citiem ar to saistītajiem noteikumiem.

Lietuvių Šiuo „Apple Inc.“ deklaruoją, kad šis MacBook Pro atitinka esminius reikalavimus ir kitas 1999/5/EB Direktyvos nuostatas.

Magyar Alulírott, Apple Inc. nyilatkozik, hogy a MacBook Pro megfelel a vonatkozó alapvető követelményeknek és az 1999/5/EC irányelv egyéb előírásainak.

Malti Hawnehkk, Apple Inc., jiddikjara li dan MacBook Pro jikkonforma mal-htigijiet essenzjali u ma provvedimenti oħrajn relevanti li hemm fid-Direttiva 1999/5/EC.

Nederlands Hierbij verklaart Apple Inc. dat het toestel MacBook Pro in overeenstemming is met de essentiële eisen en de andere bepalingen van richtlijn 1999/5/EG.

Norsk Apple Inc. erklærer herved at dette MacBook Pro -apparatet er i samsvar med de grunnleggende kravene og øvrige relevante krav i EU-direktivet 1999/5/EF.

Polski Niniejszym Apple Inc. oświadcza, że ten MacBook Pro są zgodne z zasadniczymi wymogami oraz pozostałymi stosownymi postanowieniami Dyrektywy 1999/5/EC.

Português Apple Inc. declara que este dispositivo MacBook Pro está em conformidade com os requisitos essenciais e outras disposições da Directiva 1999/5/CE.

Română Prin prezenta, Apple Inc. declară că acest aparat MacBook Pro este în conformitate cu cerințele esențiale și cu celelalte prevederi relevante ale Directivei 1999/5/CE.

Slovensko Apple Inc. izjavlja, da je ta MacBook Pro skladne z bistvenimi zahtevami in ostalimi ustreznimi določili direktive 1999/5/ES.

Slovensky Apple Inc. týmto vyhlasuje, že toto MacBook Pro spĺňa základné požiadavky a všetky príslušné ustanovenia Smernice 1999/5/ES.

Suomi Apple Inc. vakuuttaa täten, että tämä MacBook Pro tyypinen laite on direktiivin 1999/5/EY oleellisten vaatimusten ja sitä koskevien direktiivin muiden ehtojen mukainen.

Svenska Härmed intygar Apple Inc. att denna MacBook Pro står i överensstämmelse med de väsentliga egenskapskrav och övriga relevanta bestämmelser som framgår av direktiv 1999/5/EG.

A copy of the EU Declaration of Conformity is available at: www.apple.com/euro/compliance

This equipment can be used in the following countries:

AT	BG	BE	CY	CZ	DK	EE	FI	FR	DE	GR	HU
IE	IT	LV	LT	LU	MT	NL	PL	PT	RO	SK	SL
ES	SE	GB	IS	LI	NO	CH					

Korea Warning Statements

대한민국 규정 및 준수

방통위고시에 따른 고지사항
해당 무선설비는 운용 중 전파혼신 가능성이 있음.
이 기기는 인명안전과 관련된 서비스에 사용할 수 없습니다.

B급 기기(가정용 방송통신기자재)

이 기기는 가정용(B급) 전자파적합기기로서 주로 가정에서 사용하는 것을 목적으로 하며, 모든 지역에서 사용할 수 없습니다.

Singapore Wireless Certification

Complies with
IDA Standards
DB0063

Taiwan Wireless Statements

無線設備的警告聲明

經型式認證合格之低功率射頻電機，非經許可，公司、商號或使用者均不得擅自變更頻率，加大功率或變更原設計之特性及功能。低功率射頻電機之使用不得影響飛航安全及干擾合法通信；經發現有干擾現象時，應立即停用，並改善至無干擾時方得繼續使用。前項合法通信指依電信法規定作業之無線電通信。低功率射頻電機須忍受合法通信或工業、科學及醫療用電波輻射性電機設備之干擾。

如有這頻率:

於 5.25GHz 至 5.35GHz 區域內操作之
無線設備的警告聲明
工作頻率 5.250 ~ 5.350GHz 該頻段限於室內使用。

警告

本電池如果更換不正確會有爆炸的危險

請依製造商說明書處理用過之電池

Taiwan Class B Statement

Class B 設備的警告聲明

NL

Japan VCCI Class B Statement

情報処理装置等電波障害自主規制について

この装置は、情報処理装置等電波障害自主規制協議会 (VCCI) の基準に基づくクラス B 情報技術装置です。この装置は家庭環境で使用されることを目的としていますが、この装置がラジオやテレビジョン受信機に近接して使用されると、受信障害を引き起こすことがあります。

取扱説明書に従って正しい取扱をしてください。



Informatie over de externe USB-modem

Als u de MacBook Pro op een telefoonlijn aansluit via een externe USB-modem, leest u de informatie over het gebruik van telefoonlijnen in de handleiding bij de modem.

ENERGY STAR® Compliance



As an ENERGY STAR® partner, Apple has determined that standard configurations of this product meet the ENERGY STAR® guidelines for energy efficiency. The ENERGY STAR® program is a partnership with electronic equipment manufacturers to promote energy-efficient products. Reducing energy consumption of products saves money and helps conserve valuable resources.

This computer is shipped with power management enabled with the computer set to sleep after 10 minutes of user inactivity. To wake your computer, click the mouse or trackpad or press any key on the keyboard.

For more information about ENERGY STAR®, visit: www.energystar.gov

Gescheiden inzameling en recycling



Dit symbool geeft aan dat u zich volgens de geldende regelgeving van dit product moet ontdoen. Wanneer dit product niet meer bruikbaar is, neemt u contact op met Apple of de lokale instanties voor meer informatie over recycling.

Ga voor informatie over het recyclingprogramma van Apple naar www.apple.com/nl/environment/recycling.

Europese Unie—Gescheiden inzameling



Dit symbool geeft aan dat dit product volgens de lokale regelgeving niet samen met huishoudelijk afval mag worden weggegooid. Wanneer dit product niet meer bruikbaar is, brengt u het naar een hiertoe door de lokale autoriteiten aangewezen inzamelingspunt. Sommige inzamelingspunten vragen hiervoor geen vergoeding. Het apart verzamelen en recyclen van uw product betekent dat natuurlijke hulpbronnen niet onnodig worden aangesproken en dat het product zodanig wordt gerecycled dat het milieu en de gezondheid van de mens worden beschermd.

Türkiye

EEE yönetmeliğine (Elektrikli ve Elektronik Eşyalarda Bazı Zararlı Maddelerin Kullanımının Sınırlanırılmasına Dair Yönetmelik) uygundur.

Brasil— Informações sobre descarte e reciclagem



O símbolo acima indica que este produto e/ou sua bateria não devem ser descartadas no lixo doméstico. Quando decidir descartar este produto e/ou sua bateria, faça-o de acordo com as leis e diretrizes ambientais locais. Para informações sobre o programa de reciclagem da Apple, pontos de coleta e telefone de informações, visite www.apple.com/br/environment.

Gebruikte batterijen en recycling

U moet zich volgens de in uw woonplaats geldende richtlijnen of regelgeving van batterijen ontdoen.

Deutschland: Dieses Gerät enthält Batterien. Bitte nicht in den Hausmüll werfen. Entsorgen Sie dieses Gerät am Ende seines Lebenszyklus entsprechend der maßgeblichen gesetzlichen Regelungen.

Nederland: Gebruikte batterijen kunnen worden ingeleverd bij de chemokar of in een speciale batterijcontainer voor klein chemisch afval (kca) worden gedeponeerd.

台灣



廢電池請回收

China Battery Statement

警告：不要刺破或焚烧。该电池不含水银。

Taiwan Battery Statement

警告：請勿戳刺或焚燒。此電池不含汞。

中国

有毒或有害物质	零部件				
	电路板	显示屏	电池组	附件	电源适配器
铅 (Pb)	X	X	X	X	X
汞 (Hg)	○	○	○	○	○
镉 (Cd)	○	○	○	○	○
六价铬 (Cr, VI)	○	○	○	○	○
多溴联苯 (PBB)	○	○	○	○	○
多溴二苯醚 (PBDE)	○	○	○	○	○

○: 表示该有毒有害物质在该部件所有均质材料中的含量均在 SJ/T 11363-2006 规定的限量要求以下。

X: 表示该有毒有害物质至少在该部件的某一均质材料中的含量超出 SJ/T 11363-2006 规定的限量要求。

根据中国电子行业标准 SJ/T11364-2006 和相关的中国政府法规，本产品及其某些内部或外部组件上可能带有环保使用期限标识。取决于组件和组件制造商，产品及其组件上的使用期限标识可能有所不同。组件上的使用期限标识优先于产品上任何与之相冲突的或不同的环保使用期限标识。



 Apple Inc.

© 2011 Apple Inc. Alle rechten voorbehouden.

Volgens de auteursrechtelijke bepalingen mag deze handleiding niet zonder schriftelijke toestemming van Apple geheel of gedeeltelijk worden gekopieerd.

Deze handleiding is met uiterste zorg samengesteld. Apple aanvaardt geen aansprakelijkheid voor druk- of typefouten.

Apple

1 Infinite Loop
Cupertino, CA 95014
408-996-1010
www.apple.com

Het Apple logo is een handelsmerk van Apple Inc., dat is gedeponeerd in de Verenigde Staten en andere landen. Zonder voorafgaande schriftelijke toestemming van Apple is het niet toegestaan het via het toetsenbord op te roepen Apple logo (Option + Shift + K) te gebruiken voor commerciële doeleinden.

Apple, het Apple logo, AirPort, FaceTime, Finder, FireWire, GarageBand, iChat, iLife, iMovie, iPhone, iPhoto, iPod, iPod touch, iTunes, Keynote, Mac, MacBook, Mac OS, MagSafe, Photo Booth, Safari, Spaces, Spotlight, SuperDrive, Time Capsule en Time Machine zijn handelsmerken van Apple Inc., die zijn gedeponeerd in de Verenigde Staten en andere landen.

Het FireWire-logo, iPad en Multi-Touch zijn handelsmerken van Apple Inc.

Apple, AppleCare, Apple Store en iTunes Store zijn dienstmerken van Apple Inc., die zijn gedeponeerd in de Verenigde Staten en andere landen.

App Store is een dienstmerk van Apple Inc.

ENERGY STAR® is een handelsmerk dat is gedeponeerd in de Verenigde Staten.

Thunderbolt en het Thunderbolt-logo zijn handelsmerken van Intel Corp. in de Verenigde Staten en andere landen.

Het woordmerk Bluetooth® en de Bluetooth-logo's zijn gedeponeerde handelsmerken die eigendom zijn van Bluetooth SIG, Inc. Elk gebruik hiervan door Apple Inc. valt onder de licentie bepalingen.

Andere product- en bedrijfsnamen die worden genoemd kunnen handelsmerken van de desbetreffende bedrijven zijn. Producten van andere fabrikanten worden alleen genoemd ter informatie. Dit betekent niet dat deze producten door Apple worden aanbevolen of door Apple zijn goedgekeurd. Apple aanvaardt geen enkele aansprakelijkheid met betrekking tot de betrouwbaarheid van deze producten.

Vervaardigd onder licentie van Dolby Laboratories. "Dolby", "Pro Logic" en het dubbele-D-symbool zijn handelsmerken van Dolby Laboratories. Confidential Unpublished Works, © 1992–1997 Dolby Laboratories, Inc. Alle rechten voorbehouden.

Gelijktijdig gedrukt in de Verenigde Staten en Canada.