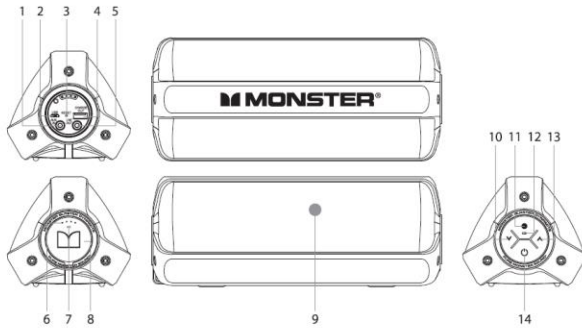


**Powering on for the first time enters Pairing Mode**

**Product Overview**

- Speaker
- USB cable
- Hand strap
- QSG & Warranty Letter



1. 3.5mm audio line in (AUX in)
2. Charge in
3. Reset Button
4. Charge out
5. 3.5mm audio line out
6. Battery level and charging status indicator
7. NFC sensor
8. Silicon cover
9. Microphone
10. Volume Down Button
11. Multi Function Button (pairing, phone call answer/end/reject, music play/pause)
12. LED indicator (power on/pairing)
13. Volume Up Button
14. Power On/Off Button

**Guide to Indicator Lights**

CONDITION/MODE	DESCRIPTION	STONE/VOICE PROMPTS
Power On	Blue LED stays ON	Opening Tone
Power Off	All LEDs are Off	"Goodbye"
Bluetooth pairing mode	Blue & red LEDs flash alternately	"Discovering"
Connected (normal & TWS)	Blue LED on	"We are connected"
Charging	Battery level and charging status indicator shows the charging status	/
Battery indications (4 LEDs)	Show current battery level	/
Volume up	/	Bleep tone at maximum level
Volume down	/	Bleep tone at minimum level
True Wireless inquire mode	Blue / red flash alternately	Single beep tone
True Wireless discoverable mode	Blue / red flash alternately	Single beep tone
Reset paired device list	Blue & red LEDs flash a few times	Double long low tone
Change True Wireless audio Routing	/	Depends on the routing mode of the speaker, "L", "R", "Mono" is played at playing music

**Power On/Power Off**

Press and hold the Power Button for about 2 seconds to power on the device, you hear the opening tone. To power off the device, press the Power Button for about 2 seconds, you hear "Goodbye".

**Battery level indication**

When the device is on, SHORT press the Power Button to show the battery level or charging status with the battery level indication LED.

**Pairing**

**Bluetooth pairing**

- Power on the device, it will go to pairing mode automatically if no unit paired. You hear the opening tone & "Discovering", now the device is in pairing mode.
- At power on mode and not during call, press and hold the Multi Function Button for about 2 seconds until unit indicator light flashes blue and red alternately, you hear "Discovering". Now the device is in pairing mode.
- Activate Bluetooth\* on your phone and set it to search for new devices, or tap your device on the NFC sensor.

**True Wireless Mode**

To link two speakers in True Wireless Mode,

- Enter true wireless inquire mode with the first speaker. With one or no Bluetooth connection, press and hold the Multi Function Button & Volume Up Button "A" for about 2 seconds to enter inquire mode with single beep tone.
- Enter true wireless discoverable mode with the second speaker. Press and hold the Multi Function Button & Volume Up Button "A" for about 2 seconds to enter discoverable mode with single beep tone.
- Wait until the first speaker and the second speaker connected in true wireless mode with connected tone. After true wireless pairing, both speakers should be in "Left" and "Right" mode.
- During music playing, press and hold Volume Up Button "A" and Volume Down Button "V" for about 2 seconds on one of the speakers to change speaker's channel.  
Keep press and hold for about 2 seconds to cycle the channel settings:  
"L" (master) - "R" (slave)  
"R" (master) - "L" (slave)  
"Mono" (master) - "Mono" (slave)

**Reset Paired Device list**

At Bluetooth on mode and not playing music, press and hold the Volume Up Button "A" & Volume Down Button "V" & Multi Function Button for about 5 seconds to reset.

**Reset Device**

If there is a malfunction, press the Reset Button to reset the speaker.

**Volume Control**

SHORT press the Volume Button "A" or "V" to turn volume up or down, you hear beep tone once you reach the maximum volume or minimum volume.

**Call**

**Answer/End Call:** SHORT press the Multi Function Button.

**Reject Call:** Press and hold the Multi Function Button for about 2 seconds.

**Mute/Unmute during call:** Press and hold the Volume Down Button "V" for mute/unmute when call, you hear mute tone indication.

**Music**

Bluetooth device is connected.

SHORT press Multi Function Button once to play / pause music. (Some phones may require you to start a media player first).

Press and hold the Volume Down Button "V" for about 2 seconds to play the previous song. Press and hold the Volume Up Button "A" for about 2 seconds to play the next song.

**Voice Activation**

When Bluetooth device is connected / screaming, DOUBLE press Multi Function Button for the voice activation.

**Please read these safety instructions carefully to ensure your personal and property safety.**

**Precautions**

- Do not use this product where contact with moisture, liquids, humidity or rain is possible to avoid electric shock and operating damage.
- Avoid exposing this product to direct sunlight, stove tops or any other heat sources to prevent operating damage.
- Do not cover the ventilation openings to prevent overheating.
- Do not drop, disassemble, deform, modify or insert any objects into this product as operating damage will result.
- Do not attempt to repair, modify or disassemble the product yourself. This product does not contain any user-serviceable components.
- Do not clean the product with alcohol, ammonia based cleaners, abrasive cleaners or wet cloth. Only clean with a soft dry cloth.
- Do not place this product on its side, slanted surfaces as well as the edge of high surfaces, like shelves, during music play to prevent accidental falling.
- Do not bring your product in to contact with any sharp objects as this may cause scratches and operating damage.
- Do not attempt to replace the product battery, it is built-in and is not user changeable.
- Observe all signs and displays that require an electrical device or RF radio product to be switched off in designated areas.
- Turn off your product prior to boarding an aircraft. Do not use the product inside an aircraft unless allowed by your airline.
- Dispose of the product and the product's battery in accordance with local laws and regulations.
- Do not dispose of the battery with regular household waste.
- ONLY use computer USB output or standard 5 volt only (500mA minimum) power adaptor for charging. Damage may occur if non-standard USB power adaptor is used for charging. Do not charge if connector and/or device is wet or damaged.

**FCC Statement**

This equipment has been tested and found to comply with the limits for a Class B digital device, pursuant to Part 15 of the FCC Rules. These limits are designed to provide reasonable protection against harmful interference in a residential installation. This equipment generates use and can radiate radio frequency energy and, if not installed and used in accordance with the instructions, may cause harmful interference to radio communications. However, there is no guarantee that interference will not occur in a particular installation. If this equipment does cause harmful interference to radio or television reception, which can be determined by turning the equipment off and on, the user is encouraged to try to correct the interference by one of the following measures:

- Reorient or relocate the receiving antenna.
- Increase the separation between the equipment and receiver.
- Connect the equipment into an outlet on a circuit different from that to which the receiver is connected.
- Consult the dealer or an experienced radio / TV technician for help.

**FCC Notice**

This device complies with Part 15 of the FCC Rules.

Operation is subject to the following two conditions:

- This device may not cause harmful interference, and
- This device must accept any interference received, including interference that may cause undesired operation.

**FCC Caution**

- Any changes or modifications not expressly approved by the party responsible for compliance could void the user's authority to operate this equipment.
- This device and its antenna(s) must not be co-located or operating in conjunction with any other antenna or transmitter.

**Industry Canada (IC) Compliance Notice**

This device complies with Industry Canada licence-exempt RSS standard(s). Operation is subject to the following two conditions: (1) this device may not cause interference, and (2) this device must accept any interference, including interference that may cause undesired operation of the device. Under Industry Canada regulations, this radio transmitter may only operate using an antenna of a type and maximum (or lesser) gain approved for the transmitter by Industry Canada. To reduce potential radio interference to other users, the antenna type and its gain should be so chosen that the equivalent isotropically radiated power (e.i.r.p.) is not more than that necessary for successful communication.

The crossed-out wheeled bin symbol means that the product must be disposed of separately in the European Union. These products must not be disposed of with unsorted household waste.

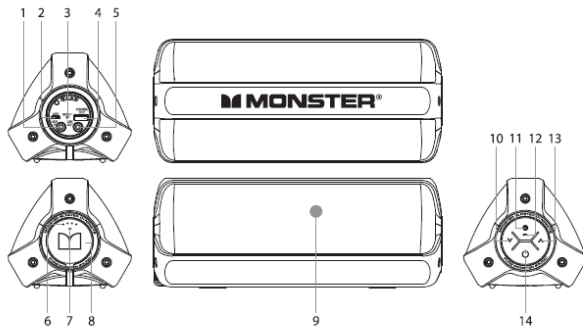


SCAN FOR FULL MANUAL • SCAN POUR MANUEL COMPLET  
<http://www.monsterproducts.com/support/product-manuals>

Le mode de synchronisation s'active dès la première mise en marche.

**Aperçu du produit**

- Haut-parleur
- Câble USB
- Dragonne
- Guide de démarrage rapide et lettre de garantie



1. Entrée audio de 3,5 mm (entrée auxiliaire)
2. Entrée pour le chargement
3. Bouton de réinitialisation
4. Sortie pour le chargement
5. Sortie audio de 3,5 mm
6. Indicateur du niveau de charge de la pile et de l'état de charge
7. Capteur de communication en champ proche
8. Couvercle en silicone
9. Microphone
10. Bouton de diminution du volume
11. Bouton multifonction (Synchronisation, prise/n/ajout d'appels, lecture/interruption de la musique)
12. Indicateur à DEL. Indicateur de mise en marche
13. Bouton d'augmentation du volume
14. Bouton de marche/arrêt

**Guide des témoins lumineux**

ÉTAT/MODE	DESCRIPTION	TONALITÉ/GUIDES VOCAUX
En marche	DEL bleue xe	Tonalité d'ouverture
Arrêt	Toutes les DEL éteintes	« Goodbye » (Au revoir)
Mode de synchronisation Bluetooth	DEL bleue et rouge clignotant en alternance	« Discovering » (Découverte)
Connecté (normal et sans fil véritable)	DEL bleue xe	« Discovering » (Découverte)
Chargement en cours	Indicateur du niveau de charge de la pile et de l'état de charge. Montre l'état de charge	/
Indications relatives à la pile (4 DEL)	Montrent le niveau de charge actuel de la pile	/
Augmentation du volume	/	Signal sonore au volume maximal
Diminution du volume	/	Signal sonore au volume minimal
Mode de recherche de connexion sans fil véritable	Témoins bleue et rouge clignotant en alternance	Un seul signal sonore
Mode découvrable de connexion sans fil véritable	Témoins bleue et rouge clignotant en alternance	Un seul signal sonore
Réinitialisation de la liste des appareils synchronisés	DEL bleue et rouge clignotant quelques fois	Deux longs signaux sonores
Changer le routage audio sans fil véritable	/	Dépend du mode de routage du haut-parleur, « G », « D », « Mono » est joué à la lecture de musique

**Mise en marche/arrêt**

Appuyez sur le bouton de marche/arrêt et maintenez-le enfoncé pendant environ 2 secondes pour mettre le haut-parleur en marche; vous entendrez la tonalité d'ouverture. Pour éteindre le haut-parleur, appuyez sur le bouton de marche/arrêt pendant environ 2 secondes; vous entendrez « Goodbye » (Au revoir).

**Indication du niveau de charge de la pile**

Lorsque l'appareil est sous tension, appuyez BRIÈVEMENT sur le bouton d'alimentation pour afficher le niveau de charge de la pile ou l'état de charge avec l'indication DEL du niveau de pile.

**Synchronisation**

**Synchronisation Bluetooth**

- Allumez l'appareil, il sera en mode de synchronisation automatiquement si aucune unité n'est synchronisée. Vous entendrez la tonalité d'ouverture et « Discovering » (Découverte), maintenant l'appareil est en mode de synchronisation.
- En mode sous tension et non pendant un appel, maintenez enfoncé le bouton multifonction pendant environ 2 secondes jusqu'à ce que le témoin lumineux clignote bleu et rouge en alternance, vous entendrez « Discovering » (Découverte). L'appareil est maintenant en mode de synchronisation.
- Activez la fonction Bluetooth\* sur le téléphone et réglez celle-ci pour qu'elle cherche les nouveaux appareils.

**Mode sans fil véritable**

Pour établir une connexion entre deux haut-parleurs en mode sans fil véritable :

1. Passez en mode de recherche de connexion sans fil véritable au moyen du bouton multifonction et le bouton d'augmentation du volume « A » et maintenez-les enfoncés pendant environ 2 secondes pour effectuer le lancement du mode de recherche avec émission d'un signal sonore.
2. Passez en mode découvrable de connexion sans fil véritable au moyen de l'autre haut-parleur. Maintenez votre doigt appuyé sur le bouton multifonction ainsi que sur le bouton d'augmentation du volume « A » pendant environ 2 secondes pour effectuer le passage au mode découvrable avec émission d'un signal sonore.
3. Attendez que le premier haut-parleur et le deuxième haut-parleur soient connectés en mode sans fil véritable; vous entendrez un son lorsque la connexion aura été établie. Une fois la synchronisation établie en mode sans fil véritable, les deux haut-parleurs devaient être en modes « gauche » et « droite ».
4. Pendant la lecture de musique, pressez et maintenez enfoncé le bouton d'augmentation du volume « A » et le bouton de réduction du volume « V » pendant environ 2 secondes sur l'un des haut-parleurs pour changer le canal du haut-parleur. Maintenez le bouton enfoncé pendant environ 2 secondes pour changer les réglages de la chaîne :  
 « G » (maître) -> « D » (esclave)  
 « D » (maître) -> « G » (esclave)  
 « Mono » (maître) -> « Mono » (esclave)

**Réinitialisation de la liste des appareils synchronisés**

Lorsque le mode Bluetooth est activé et que le haut-parleur ne fait pas jouer de musique, appuyez à la fois sur le bouton d'augmentation du volume « A », le bouton de diminution du volume « V » et le bouton multifonction, et maintenez-les enfoncés pendant environ 5 secondes.

**Reset Device**

En cas de dysfonctionnement, appuyez sur le bouton de réinitialisation pour réinitialiser le haut-parleur.

**Réglage du volume**

Appuyez BRIÈVEMENT sur les touches de volume « A » ou « V » pour augmenter ou diminuer le volume; vous entendrez un signal sonore une fois le volume maximal ou minimal atteint.

**Appel**

**Répondre/mettre fin à un appel :** Appuyez BRIÈVEMENT sur le bouton multifonction.

**Rejeter un appel :** Appuyez sur le bouton multifonction et maintenez-le enfoncé pendant environ 2 secondes.

**Son désactivé/activé pendant l'appel :** Pressez et maintenez enfoncé le bouton de réduction du volume « V » pour activer/désactiver le son lors d'un appel, vous entendrez une indication de tonalité muette.

**Musique**

L'appareil Bluetooth est connecté.

Appuyez BRIÈVEMENT une fois sur le bouton multifonction pour faire jouer/interrompre la musique. (Avec certains téléphones, il est possible que vous deviez d'abord lancer un lecteur multimédia.)

Pressez et maintenez enfoncé le bouton de réduction du volume « V » pendant environ 2 secondes pour faire jouer la chanson précédente. Pressez et maintenez enfoncé le bouton d'augmentation du volume « A » pendant environ 2 secondes pour faire jouer la prochaine chanson.

**Activation de la commande vocale**

Lorsque l'appareil Bluetooth est connecté / en mode de lecture en continu. Appuyez DEUX fois sur le bouton multifonction pour activer la commande vocale.

**Veillez lire les consignes de sécurité suivantes pour assurer votre sécurité personnelle et celle de vos biens.**

**Précautions**

- Ne pas utiliser ce produit en présence d'humidité, de liquides ou de pluie, si possible, an d'éviter les décharges électriques ainsi que d'endommager le fonctionnement de l'appareil.
- Éviter d'exposer ce produit à la lumière solaire directe, aux surfaces de cuisson ou à toute autre source de chaleur an de ne pas endommager le fonctionnement de l'appareil.
- Ne pas recouvrir les ouvertures d'aération pour éviter toute surchauffe.
- Ne faites pas tomber ce produit et ne le démontez pas, ne le modifiez pas ou n'y insérez pas d'objets, car cela pourrait nuire à son fonctionnement.
- Ne pas essayer de réparer, modifier ou démonter vous-mêmes le produit. Ce produit ne contient aucun composant réparable par l'utilisateur.
- Ne pas nettoyer le produit à l'aide d'alcool, de nettoyeurs à base d'ammoniaque, de nettoyeurs abrasifs ou d'un chiffon humide. Nettoyer seulement à l'aide d'un chiffon doux et sec.
- Ne pas placer ce produit sur le côté, sur des surfaces inclinées et sur le bord d'une surface élevée telle que sur une étagère pendant que vous écoutez de la musique pour éviter une chute accidentelle.
- Éviter tout contact du produit avec des objets coupants, puisque cela pourrait égratigner l'appareil et endommager son fonctionnement.
- Ne pas essayer de remplacer la pile du produit; celle-ci est intégrée et n'est pas remplaçable par l'utilisateur.
- Respecter toutes les enseignes et les aches exigeant que les appareils électriques ou les produits à radiofréquences soient éteints dans les zones désignées.
- Étendez votre appareil avant de monter à bord d'un avion. Ne pas utiliser ce produit à bord d'un avion à moins d'avoir obtenu la permission de votre ligne aérienne.
- Éliminer le produit et sa pile conformément aux lois et règlements locaux.
- Ne pas éliminer la pile dans vos ordures ménagères.
- Utiliser UNIQUEMENT une sortie USB d'ordinateur ou un adaptateur de courant standard de 5 volts (500 mA minimum) pour le chargement. L'utilisation d'un adaptateur de courant USB non standard pour le chargement peut causer des dommages à l'appareil. Ne pas charger si le connecteur et/ou l'appareil sont mouillés ou endommagés.

**Avis de conformité d'Industrie Canada (IC)**

Cet appareil satisfait la ou les normes d'Industrie Canada relatives aux dispositifs exempts de licence. Son utilisation est assujettie aux deux conditions suivantes : (1) Cet appareil ne doit pas causer d'interférences et (2) il doit absorber tout type d'interférence, y compris les interférences pouvant causer un fonctionnement non désiré. Conformément à la réglementation d'Industrie Canada, le présent émetteur radio peut fonctionner avec une antenne d'un type et d'un gain maximal (ou inférieur) approuvé pour l'émetteur par Industrie Canada. Dans le but de réduire les risques de brouillage radioélectrique à l'intention des autres utilisateurs, il faut choisir le type d'antenne et son gain de sorte que la puissance isotrope rayonnée équivalente (p.i.r.e.) ne dépasse pas l'intensité nécessaire à l'établissement d'une communication satisfaisante.

Le symbole de poubelle sur roue barré indique que le produit doit être éliminé séparément dans les pays de l'Union européenne. Ces produits ne doivent pas être éliminés avec vos autres ordures ménagères.



SCAN FOR FULL MANUAL - SCAN POUR MANUEL COMPLET  
<http://www.monsterproducts.com/support/product-manuals>