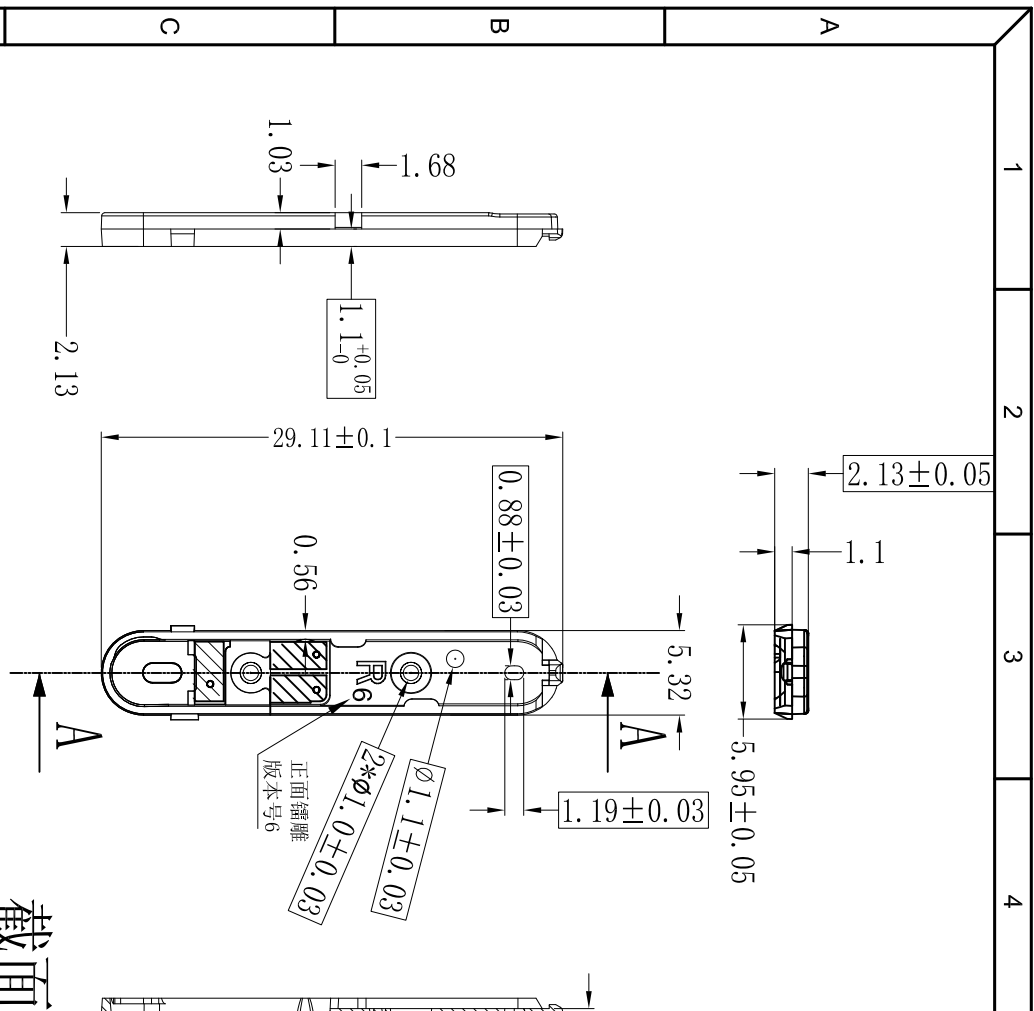


|    |     |    |    |
|----|-----|----|----|
| 版本 | 描述  | 日期 | 备注 |
| A  | 新发文 |    |    |

未标注公差以指定公差表计算

| 指定公差      | A级    | B级    | C级    |
|-----------|-------|-------|-------|
| 公差等级      | ◆     | ◇     | ◇     |
| ≥200      | ±0.25 | ±0.40 | ±0.80 |
| ≥150~<200 | ±0.20 | ±0.35 | ±0.70 |
| ≥100~<150 | ±0.16 | ±0.30 | ±0.60 |
| ≥60~<100  | ±0.13 | ±0.25 | ±0.50 |
| ≥30~<60   | ±0.10 | ±0.20 | ±0.40 |
| ≥10~<30   | ±0.07 | ±0.15 | ±0.30 |
| ≥1~<10    | ±0.05 | ±0.10 | ±0.20 |
| <1        | ±0.03 | ±0.05 | ±0.10 |
| ANGLES    | ±0.5° | ±1°   | ±1°   |



截面 A-A

- 技术要求:
- 1、 塑件材料: PC/沙比克UMI1355, 黑色。
  - 2、 外观清洁, 无明显缺陷, 浇口清理干净, 顶针不得高出产品面;
  - 3、 工艺要求: 电镀Cu:8-12 μm, Ni:2-4 μm, 线路详见3D图档;
  - 4、 ST尺寸: 测量最小量为500中选取的任意35个产品的尺寸作CPR分析;
  - 5、 产品必须符合MIL-STD-20, REACH, TSCM的要求。
  - 6、 未标尺寸参考3D;

|    |              |          |                           |    |    |
|----|--------------|----------|---------------------------|----|----|
| 1  | 2. A12. 0068 | BT-R化镀支架 | 电镀, Cu:8-12 μm, Ni:2-4 μm | 1  |    |
| 序号 | 料号           | 品名       | 描述                        | 数量 | 备注 |
| 1  |              | 2        | 3                         | 4  |    |

|            |                 |   |
|------------|-----------------|---|
| South Star | 深圳市南斗星科技有限公司    | Shenzhen South Star Technology Co., Ltd |
| 未注公差表      | 项 目             | JBL TUNE BEAM (GE-2155N)                |
| 0.5~6      | ±0.2            | —                                       |
| 6~30       | ±0.5            | ○                                       |
| 30~120     | ±1.0            | ◎                                       |
| 120~400    | ±2.0            | ∠                                       |
| 400~1000   | ±3.0            | ∠                                       |
| >1000      | ±5.0            | ∠                                       |
| 项 目        | 品 名             | 结 构                                     |
| 料 号        | BT-R天线          | 射 频                                     |
| 客户料号       | 3. N203. 0041   | 审 核                                     |
|            | 310900215503C00 | 单 位                                     |
| 第三视角       |                 | 比 例                                     |
|            |                 | mm                                      |
|            |                 | FIT                                     |

|   |   |   |    |
|---|---|---|----|
| 5 | 6 | 7 | 8  |
|   |   |   | 版本 |
|   |   |   | A  |

**OTA**

| R (2064DEBD40E9) |      |       |       |        |        |        | 自由状态 | L (2064DEBD3E5B) |      |      |       |        |        |        |
|------------------|------|-------|-------|--------|--------|--------|------|------------------|------|------|-------|--------|--------|--------|
| 信道               | TRP  | Max   | Min   | TIS    | Max    | Min    |      | 信道               | TRP  | Max  | Min   | TIS    | Max    | Min    |
| 0                | 4.74 | 7.85  | -6.14 | -85.83 | -74.97 | -89.14 |      | 0                | 2.7  | 5.36 | -3.69 | -85.92 | -79.54 | -88.72 |
| 39               | 6.37 | 10.13 | -5.18 | -85.91 | -74.37 | -90.29 |      | 39               | 5.16 | 8.94 | -2.3  | -86.61 | -79.2  | -90.84 |
| 78               | 5.83 | 8.74  | -4.19 | -85.76 | -75.79 | -88.73 |      | 78               | 5.56 | 7.84 | -3.41 | -87.11 | -78.18 | -89.74 |

| R (2064DEBD40E9) |       |      |        |        |        |        | 头模状态 | L (2064DEBD3E5B) |       |      |        |        |        |        |
|------------------|-------|------|--------|--------|--------|--------|------|------------------|-------|------|--------|--------|--------|--------|
| 信道               | TRP   | Max  | Min    | TIS    | Max    | Min    |      | 信道               | TRP   | Max  | Min    | TIS    | Max    | Min    |
| 0                | -1.57 | 3.05 | -19.69 | -81.43 | -67.99 | -85.27 |      | 0                | -2.63 | 1.74 | -19.63 | -81.66 | -64.83 | -86.05 |
| 39               | -1.07 | 3.05 | -13.97 | -80.7  | -67.01 | -84    |      | 39               | -1.33 | 3.23 | -21.66 | -81.2  | -60.91 | -85.66 |
| 78               | -1.19 | 2.93 | -13.68 | -79.67 | -66.28 | -83.44 |      | 78               | -0.67 | 4.2  | -17.29 | -81.02 | -64.4  | -85.93 |

**安装方式(Installation method):**
**喇叭线装配示意图 ( Right )**

**电池线装配示意图 ( Right )**


成品名称: JBL TUNE BEAM(CE-2155N)BT-R天线

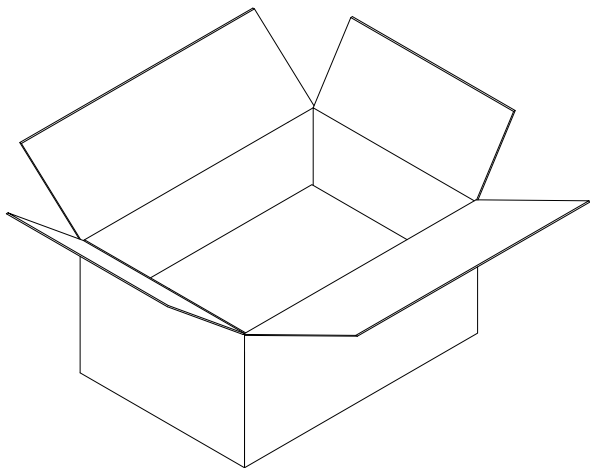
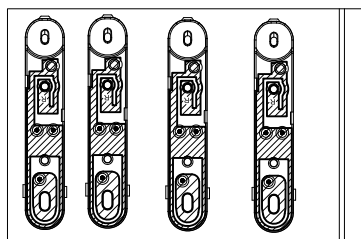
版本: A

客户: 佳禾

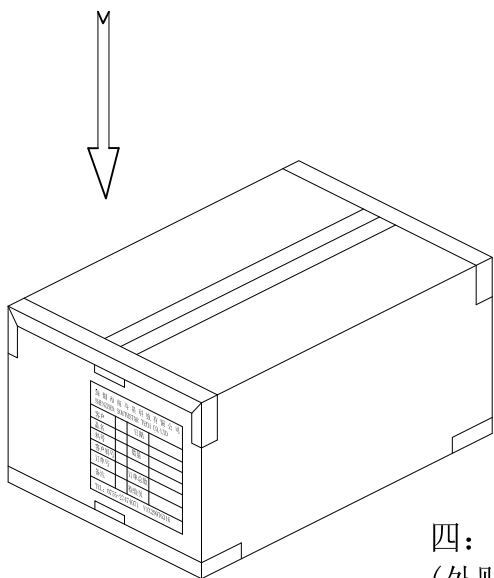
一: 成品天线



二: 用PE袋包装, 每小PE装100PCS产品。  
小PE袋封装好后装入大PE袋内。



三: 装箱, 每箱放10大袋, 数量以实际包装数为准。



四: 封箱, 外箱贴我司生产标签  
(外贴RoHS、无铅、Pb等标识)。