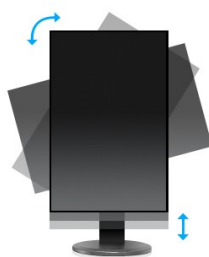




Le 19" ProLite B1980SD, conçu pour un usage professionnel, est un moniteur avec un pied ajustable en hauteur, une image qui peut pivoter en mode "paysage" ou mode "portrait", vous assurant ainsi une parfaite ergonomie et confort de travail. Le temps de réponse de 5 ms et son haut contraste font du B1980SD un compagnon idéal pour un large éventail d'applications professionnelles. La fonction de correction du Gamma et sRGB assure les nuances de couleurs les plus précises. Le ProLite B1980SD possède des entrées vidéos VGA et DVI, et est disponible en coloris NOIR (B1980SD-B1) et en BLANC (B1980SD-W1).



HAS + PIVOT

Socle ajustable en hauteur vous permet de définir la position idéale de l'écran en assurant un confort de visualisation optimal. Rotation de l'écran signifie que vous pouvez changer la position de l'écran de l'horizontale en verticale. Cette fonction pourrait être particulièrement appréciée lorsque vous travaillez avec des feuilles de calcul ou des dextes longs.



RÉTRO-ÉCLAIRAGE À LED

Un LCD CCFL typique utilise quatre lampes de rétroéclairage. Les diodes LED permettent de réduire considérablement la consommation d'énergie et réduire les émissions de CO2 dans l'environnement, en faisant de cet écran LCD un vrai produit respectueux de l'environnement.

1. CARACTÉRISTIQUES DE L'ÉCRAN

DIAGONALE	19"; 48cm
MATRICE	TN
SURFACE DE TRAVAIL (H X L)	301.05 x 376.32 mm; 11.9" x 14.8"
TEMPS DE RÉPONSE	5 ms
CONTRASTE	1000 : 1 typique
CONTRASTE	12 000 000 : 1 ACR
LUMINOSITÉ	250 cd/m ² typique
ANGLE DE VISION	horizontal/vertical: 170° / 170°; droit/gauche : 85° / 85°; en avant/en arrière : 85° / 85°
AFFICHAGE DES COULEURS	16.7 million
TAILLE DU PIXEL (HOR. X VERT.)	0.294 x 0.294 mm
RÉSOLUTION NATIVE	1280 x 1024 (1.3 megapixel)
FRÉQUENCE HORIZONTALE	24 - 80 KHz
FRÉQUENCE VERTICALE	56 - 75 Hz
SYNCHRONISATION	Separate Sync
LE RATIO D'ASPECT	5 : 4

2. PORTS ET CONNECTEURS

ENTRÉE ANALOGIQUE	VGA
ENTRÉE DIGITALE	DVI-D
HDCP	oui;

3. FONCTIONS SPÉCIALES

APPLE - MAC	Tous les moniteurs iiyama sont compatibles avec les stations de travail Apple-Macintosh.
BOUTONS DE CONTRÔLE	Menu OSD dans 9 langues (EN, DE, FR, ES, IT, PT, RU, JP, Chinois) et 5 boutons de contrôle en façade (Alimentation, Touche Menu, Touche + /Volume, Touche - / Eco, Touche Auto)
PARAMÈTRES RÉGLABLES	luminosité (contraste, luminosité, ECO, i-Style Colour, ACR), configuration d'image (horloge, phase, position H. / V.), couleur (gamma, couleur, SRGB), réglage OSD (position H. / V., interruption OSD, langue), extra (rappe de mémoire, sélection d'entrée, information), volume, réglage automatique
HAUT-PARLEURS	2 x 1 W (Stereo)
PROTECTION CONTRE LE VOL	adapté à la fermeture Kensington-lock™
SÉCURITÉ	CE, TÜV-GS, VCCI-B, TCO 6, CU
RÉGULATION DE LA HAUTEUR	130 mm
ROTATION (FONCTION PIVOT)	90°
ANGLE DE ROTATION	320°; 160° à gauche ; 160° à droite
ANGLE D'INCLINAISON	22° vers le haut; 5° vers le bas
NORME VESA	100 x 100 mm
COULEUR	noir

4. ACCESSOIRES

ACCESSOIRES FOURNIS

câble d'alimentation, câble DVI, câble audio, pied, guide de démarrage rapide, guide de sécurité

5. GESTION DE L'ÉNERGIE

ALIMENTATION	AC 100 - 240 V, 50 / 60 Hz
BLOC D'ALIMENTATION	interne
PUISSANCE D'UTILISATION	16 W typique; max. 0.5 W en mode veille
DE GESTION DE L'ALIMENTATION	VESA DPMS, ENERGY STAR®

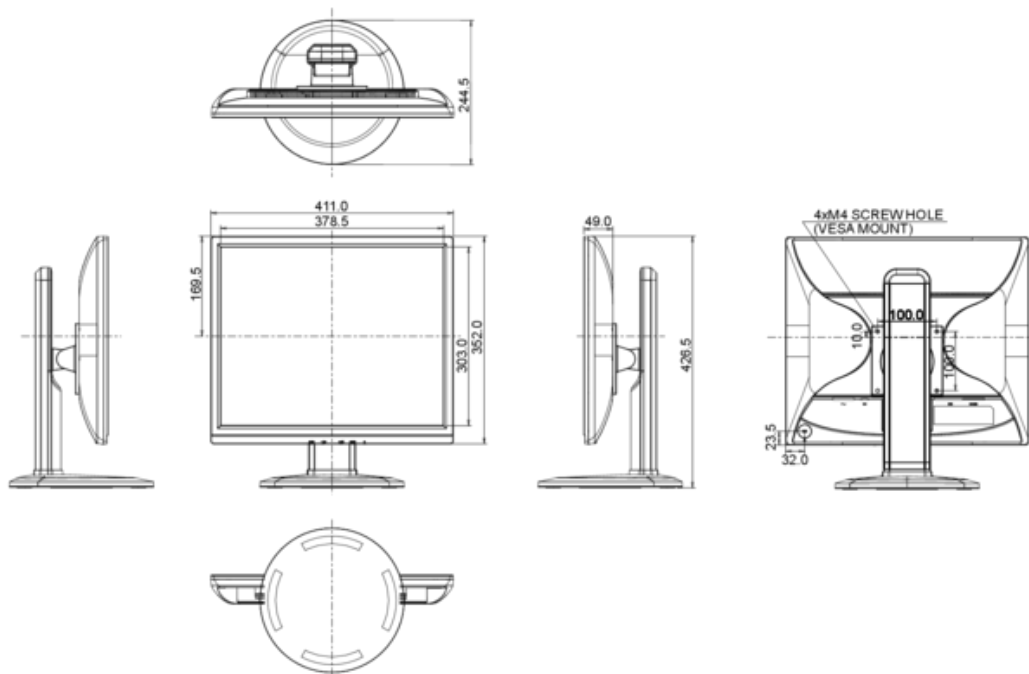
6. EPEAT SILVER

EPEAT

EPEAT est un indice environnemental global qui permet d'identifier les ordinateurs et autres équipements électroniques plus écologiques et respectueux de l'environnement que les autres. Le certificat d'argent signifie que le moniteur est conforme à tous les critères requis et au moins 50% de plus de critères optionnelles. Le certificat d'argent EPEAT est valable dans les pays où iiyama a enregistré le produit. Veuillez visiter le site www.epeat.net pour connaître le statut d'enregistrement dans votre pays.

7. DIMENSIONS ET POIDS

DIMENSIONS L X H X P	411 x 426.5 (556.5) x 244.5 mm
POIDS	5.1 kg



Toutes les marques nommées sur ce site sont des marques déposées. iiyama ne pourra être tenu responsable d'éventuelles erreurs ou omissions contenues sur ce site. Tous les écrans LCD iiyama sont conformes à la norme ISO-9241-307:2008 pour ce qui concerne les défauts de pixel.