

Hamilton Beach

Read before use/Lire avant utilisation/Lea antes de usar.

Recipes, tips, product information, and registration: hamiltonbeach.com

Recettes, des conseils, des renseignements sur le produit et l'enregistrement : hamiltonbeach.ca

Recetas, consejos, información del producto y registro: hamiltonbeach.com.mx

Le invitamos a leer cuidadosamente este instructivo antes de usar su aparato.

ENTER TO WIN \$100 TO SPEND ON WEBSITE

Visit register.hamiltonbeach.com



Open to US customers only • Ce concours s'adresse aux clients des États-Unis seulement • Este concurso está disponible sólo a clientes de los Estados Unidos

PARTICIPEZ POUR COURIR LA CHANCE DE GAGNER UN MONTANT DE 100 \$ À DÉPENSER SUR NOTRE SITE WEB

Visitez le register.hamiltonbeach.ca

INGRESE PARA TENER LA OPORTUNIDAD DE GANAR \$100 PARA GASTAR EN NUESTRO SITIO WEB

Visite register.hamiltonbeach.com

⚠ WARNING Fire Hazard: To reduce the risk of fire:

- Do not operate while unattended.
- Do not use with food that has been spread with butter, jelly, frosting, etc.
- Do not use with rice cakes, fried foods, frozen prepared foods, or nonbread items.
- Do not use with toaster pastries. Always cook toaster pastries in a toaster oven.
- Do not cover or use near curtains, walls, cabinets, paper or plastic products, cloth towels, etc.
- Closely supervise when used by or near children.
- Do not operate toaster in an enclosed space, such as an appliance cabinet, caddy, garage, or other storage area.
- To reduce the risk of fire, clean crumb trays regularly.
- Always unplug toaster when not in use.

Failure to follow these instructions can result in death or fire.

IMPORTANT SAFEGUARDS

When using electrical appliances, basic safety precautions should always be followed to reduce the risk of fire, electric shock, and/or injury to persons, including the following:

1. Read all instructions.
2. This appliance is not intended for use by persons (including children) with reduced physical, sensory, or mental capabilities, or lack of experience and knowledge, unless they are closely supervised and instructed concerning use of the appliance by a person responsible for their safety.
3. Close supervision is necessary when any appliance is used by or near children. Cleaning and user maintenance shall not be made by children unless they are supervised. Children should be supervised to ensure that they do not play with the appliance.
4. Do not attempt to dislodge food when toaster is plugged in. See cleaning instructions for details to dislodge food and remove crumbs.
5. To protect against electrical shock, do not immerse cord, plug, or toaster in water or other liquid.
6. Unplug from outlet when not in use and before cleaning. Allow to cool before cleaning, putting on or taking off parts, or moving toaster. To unplug, grasp the plug and pull from the outlet. Never pull from the power cord.
7. Do not operate any appliance with a damaged supply cord or plug, or after the appliance malfunctions or has been dropped or damaged in any manner. Supply cord replacement and repairs must be conducted by the manufacturer, its service agent, or similarly qualified persons in order to avoid a hazard. Contact Customer Service for information on examination, repair, or adjustment as set forth in the Limited Warranty.
8. Oversized foods, metal foil packages, or utensils must not be inserted in a toaster as they may involve a risk of fire or electric shock.
9. The bread may burn. A fire may occur if toaster is covered or touching flammable material, including curtains, draperies, walls, overhead cabinets, paper or plastic products, cloth towels, and the like, when in operation.
10. Do not place on or near a hot gas or electric burner or in a heated oven.
11. Do not touch hot surfaces. Use handles or knobs.
12. The use of accessory attachments not recommended by the appliance manufacturer may cause injuries.
13. Do not let cord hang over edge of table or counter or touch hot surfaces, including the stove.
14. Before unplugging toaster, make sure bread lifter is in "up" position.
15. Do not use outdoors.
16. Do not use appliance for other than intended use.
17. To disconnect, press cancel; then remove plug from wall outlet. To unplug, grasp the plug and pull from the outlet. Never pull from the power cord.
18. This product is for household use only.
19. Do not operate the appliance by means of an external timer or separate

remote-control system.

20. Do not operate unattended.

21. Do not heat toaster pastries in toaster—use toaster oven. If you must use toaster, always set to lowest toast color setting. Never heat cracked, broken, or warped pastries, and never leave unattended.

22. **⚠ CAUTION: Hot Surface.** Temperature of accessible surfaces may be high when the appliance is operating.



SAVE THESE INSTRUCTIONS

Other Consumer Safety Information

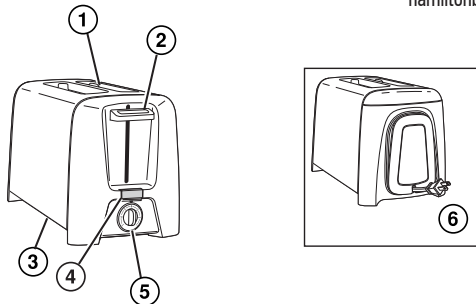
⚠ WARNING Electrical Shock Hazard: This product is provided with a polarized plug (one wide blade) to reduce the risk of electric shock. The plug fits only one way into a polarized outlet. Do not defeat the safety purpose of the plug by modifying the plug in any way or by using an adapter. If the plug does not fit fully into the outlet, reverse the plug. If it still does not fit, have an electrician replace the outlet.

The length of the cord used on this appliance was selected to reduce the hazards of becoming tangled in or tripping over a longer cord. If a longer cord is necessary, an approved extension cord may be used. The electrical rating of the extension cord must be equal to or greater than the rating of the appliance. Care must be taken to arrange the extension cord so that it will not drape over the countertop or tabletop where it can be pulled on by children or accidentally tripped over.

To avoid an electrical circuit overload, do not use another high-wattage appliance on the same circuit with this appliance.

Parts and Features

To order parts, visit: hamiltonbeach.com/parts



1. Food Slots With Guides
2. Bread Lifter – Push down Bread Lifter to start Toaster. After toast cycle ends, raise Bread Lifter to remove food easily.
3. Drop-Down Crumb Tray
4. Cancel Button – To cancel or end a cycle, press Cancel and cycle will stop.
5. Shade Selector – Turn dial to adjust toast shade.
6. Cord Wrap (Back of Toaster)

How to Toast

Before first use: New toasters may emit an odor during first use. This is normal and does not affect performance. We suggest running first cycle once without any bread. Unplug. Allow to cool.

1. Plug into outlet.
2. Place appropriate food items in Food Slots.
3. Select toast shade by turning Shade Selector clockwise or counterclockwise from 1 to 7. Press down Bread Lifter.

NOTE: Bread Lifter will not latch down unless Toaster is plugged in.

4. Bread will pop up automatically at end of cycle.
5. To stop toasting cycle sooner, lift up Bread Lifter or press Cancel Button.

NOTE: Do not heat toaster pastries (such as Pop-Tarts®) in Toaster—use toaster oven. If you must use Toaster, ALWAYS set to lowest shade setting; NEVER heat cracked, broken, or warped pastries; and NEVER leave unattended.

®Pop-Tarts is a registered trademark of the Kellogg Co.

Care and Cleaning

NOTE: If Toaster is used daily, Crumb Tray should be cleaned daily.

1. Unplug. Allow to cool. DO NOT turn Toaster upside down. Gently tap sides to release crumbs.
2. Place finger onto indent or hold peg of Crumb Tray on bottom of Toaster and slide forward for Tray to swing open. Discard crumbs and wipe tray with clean cloth. To close, move Crumb Tray forward while swinging up; push back to secure in place.
3. Wipe outside of Toaster with a damp cloth. Do not use abrasive cleansers that may scratch surface of Toaster.
4. To protect against crumbs becoming lodged in programming buttons, DO NOT turn Toaster upside down to release crumbs; this may affect operation of Toaster. Tilt Toaster and gently tap sides to release crumbs and then empty Crumb Tray.

Tips

- To remove food that becomes lodged in Slots, disconnect Toaster from outlet and allow it to cool. Use a nonmetal utensil to loosen food from grill wires, allowing it to fall into Crumb Tray. Empty Crumb Tray.
- Toasting is affected by temperature of bread. Room-temperature bread may toast to a medium color on medium setting. The same type of bread that has been refrigerated may require a darker setting to reach a medium color.
- If Toaster is plugged in and elements are not glowing red, food will get toasted. While toasting, elements don't have to be red to be working properly.

Limited Warranty

This warranty applies to products purchased and used in the U.S. and Canada. This is the only express warranty for this product and is in lieu of any other warranty or condition.

This product is warranted to be free from defects in material and workmanship for a period of five (5) years from the date of original purchase in Canada and one (1) year from the date of original purchase in the U.S. During this period, your exclusive remedy is replacement of this product or any component found to be defective, at our option; however, you are responsible for all costs associated with our returning a product or component under this warranty to you. If the product or component is unavailable, we will replace with a similar one of equal or greater value.

This warranty does not cover glass, filters, wear from normal use, use not in conformity with the printed directions, or damage to the product resulting from accident, alteration, abuse, or misuse. This warranty extends only to the original consumer purchaser or gift recipient. Keep the original sales receipt, as proof of purchase is required to make a warranty claim. This warranty is void if the product is used for other than single-family household use or subjected to any voltage and waveform other than as specified on the rating label (e.g., 120 V ~ 60 Hz).

We exclude all claims for special, incidental, and consequential damages caused by breach of express or implied warranty. All liability is limited to the amount of the purchase price. **Every implied warranty, including any statutory warranty or condition of merchantability or fitness for a particular purpose, is disclaimed except to the extent prohibited by law, in which case such warranty or condition is limited to the duration of this written warranty.** This warranty gives you specific legal rights. You may have other legal rights that vary depending on where you live. Some states or provinces do not allow limitations on implied warranties or special, incidental, or consequential damages, so the foregoing limitations may not apply to you.

To make warranty claim, do not return this appliance to the store. Please write Hamilton Beach Brands, Inc., Customer Service Department, 4421 Waterfront Dr., Glen Allen, VA 23060, or visit hamiltonbeach.com/customer-service in the U.S. or hamiltonbeach.ca/customer-service in Canada. For faster service, locate the model, type, and series numbers on your appliance.

⚠ AVERTISSEMENT Risque d'incendie : Pour réduire le risque d'incendie :

- Ne pas faire fonctionner sans surveillance.
- Ne pas utiliser avec des aliments beurrés, tartinés, glacés, etc.
- Ne pas utiliser avec des croquettes de riz, des aliments frits, plats préparés surgelés ou des articles qui ne sont pas du pain.
- Ne pas utiliser avec des pâtisseries à griller. Toujours faire cuire les pâtisseries à griller dans un four grille-pain.
- Ne pas couvrir le grille-pain ou l'utiliser près de rideaux, murs, armoires, produits en papier ou en plastique, serviettes en tissu, etc.
- Une bonne surveillance est nécessaire pour tout utilisation par des enfants ou près d'eux.
- Ne pas faire fonctionner le grille-pain dans un endroit clos tel que la caisse d'un appareil ménager, une boîte de rangement, un garage ou autre lieu de rangement.
- Pour réduire le risque d'incendie, nettoyer périodiquement le ramasse-miettes.
- Toujours débrancher le grille-pain lorsqu'on ne l'utilise pas.

Le non-respect de ces instructions peut causer un décès ou un incendie.

PRÉCAUTIONS IMPORTANTES

Pour utiliser un appareil électroménager, vous devez toujours prendre des mesures élémentaires de sécurité pour réduire le risque d'incendie, d'électrocution et/ou de blessure corporelle, en particulier les mesures suivantes :

1. Lire toutes les instructions.
2. Cet appareil n'est pas destiné à être utilisé par des personnes (y compris les enfants) dont les capacités physiques, sensorielles ou mentales sont réduites, ou manquant d'expérience et de connaissance, sauf si elles sont étroitement surveillées et instruites sur l'utilisation de l'appareil par une personne responsable de leur sécurité.
3. Une surveillance étroite est nécessaire lorsque tout appareil est utilisé par des, ou en présence d'enfants. Le nettoyage et l'entretien ne doit pas fait par des enfants à moins d'être sous supervision. Les enfants doivent être supervisés afin d'assurer qu'ils ne jouent pas avec l'appareil.
4. Ne pas essayer de déloger les aliments lorsque le grille-pain est branché. Consulter les instructions de nettoyage pour de plus amples détails sur la façon de déloger les aliments et de retirer les miettes.
5. Pour protéger contre le risque de choc électrique, ne pas immerger le cordon, la fiche ou le grille-pain dans l'eau ou autre liquide.
6. Débrancher l'appareil de la prise de courant électrique lorsqu'il n'est pas utilisé et avant un nettoyage. Le laisser refroidir avant le nettoyage et avant d'y placer ou d'y enlever des pièces. Pour le débrancher, tenir la fiche et la retirer de la prise. Ne jamais tirer sur le cordon.
7. Ne pas faire fonctionner un appareil électroménager avec un cordon ou une fiche endommagée, ou lorsque l'appareil ne fonctionne pas bien ou a été échappé ou endommagé d'une manière quelconque. Le remplacement et la réparation du cordon d'alimentation doivent être faits par le fabricant, son agent de service ou toute personne qualifiée de façon à éviter tout danger. Veuillez communiquer avec le service à la clientèle pour obtenir de l'information concernant l'inspection, la réparation ou le réglage, comme précisé dans la garantie limitée.
8. Ne pas insérer des aliments de trop grande taille, des emballages en feuille métallique ou des ustensiles dans les fentes du grille-pain, car ces éléments peuvent provoquer un risque d'incendie ou de choc électrique.

9. Le pain peut brûler. Un incendie peut survenir si le grille-pain est recouvert ou en contact avec un matériau inflammable, y compris rideaux, tentures, murs, armoires en plâtre, produits en papier ou en plastique, serviettes en tissu et autres articles semblables, lorsqu'il fonctionne.
10. Ne pas placer l'appareil sur ou près d'un brûleur chaud à gaz ou d'un élément électrique, ou dans un four chauffé.
11. Ne pas toucher les surfaces chaudes. Utiliser les poignées ou boutons.
12. L'utilisation d'accessoires non recommandés par le fabricant d'appareil peut causer des blessures.
13. Ne pas laisser pendre le cordon de la table ou du comptoir et éviter tout contact entre le cordon et les surfaces chaudes, incluant la cuisinière.
14. Avant de débrancher le grille-pain, s'assurer que l'éjecteur de pain est à la position soulevée.
15. Ne pas utiliser à l'extérieur.
16. Ne pas utiliser cet appareil pour tout autre usage que celui recommandé.
17. Pour débrancher, appuyer sur cancel (annuler). Retirer ensuite la fiche de la prise murale. Pour débrancher, tenir la fiche fermement et tirer de la prise. Ne jamais tirer par le cordon d'alimentation.
18. Ce produit est destiné à l'utilisation domestique seulement.
19. Ne pas faire fonctionner cet appareil avec une minuterie externe ou un système de télécommande distinct.
20. Ne pas faire fonctionner le grille-pain sans supervision.
21. Ne pas chauffer de grillardises dans le grille-pain. Utiliser plutôt un four grille-pain. Si l'usage du grille-pain est requis, toujours régler le sélecteur de nuance à l'intensité la plus faible. Ne jamais faire chauffer des pâtisseries fissurées, brisées ou emballées et ne jamais faire fonctionner sans surveillance.
22. **⚠ ATTENTION: Surface chaude.** La température des surfaces extérieures sera plus élevée pendant le fonctionnement de l'appareil.

CONSERVER CES INSTRUCTIONS

Autres consignes de sécurité pour le consommateur

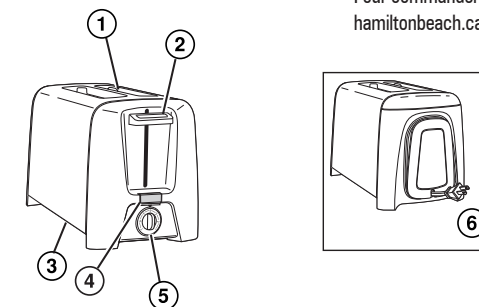
⚠ AVERTISSEMENT Risque de choc électrique : Cet appareil est fourni avec une fiche polarisée (une broche large) pour réduire le risque d'électrocution. Cette fiche n'entre que dans un seul sens dans une prise polarisée. Ne contrearez pas l'objectif sécuritaire de cette fiche en la modifiant de quelque manière que ce soit ou en utilisant un adaptateur. Si vous ne pouvez pas insérer complètement la fiche dans la prise, inversez la fiche. Si elle refuse toujours de s'insérer, faire remplacer la prise par un électricien.

La longueur du cordon installé sur cet appareil a été sélectionnée afin de réduire les risques d'enchevêtrement ou de faux pas causés par un fil trop long. L'utilisation d'une rallonge approuvée est permise si le cordon est trop court. Les caractéristiques électriques de la rallonge doivent être équivalentes ou supérieures aux caractéristiques de l'appareil. Prendre toutes les précautions nécessaires pour installer la rallonge de manière à ne pas la faire courir sur le comptoir ou sur une table pour éviter qu'un enfant ne tire sur le cordon ou trébuché accidentellement.

Pour éviter la surcharge du circuit électrique, ne pas utiliser un autre appareil à haute puissance sur le même circuit que cet appareil.

Pièces et caractéristiques

Pour commander des pièces, visiter : hamiltonbeach.ca/parts



1. Fentes pour aliments avec guides
2. Éjecteur de pain – Pousser vers le bas l'éjecteur de pain pour commencer à griller. Une fois le cycle de grillage terminé, soulever l'éjecteur de pain pour faciliter le retrait de l'aliment.
3. Ramasse-miettes à bascule
4. Bouton d'annulation – Pour annuler ou mettre fin à un cycle, appuyer sur le bouton d'annulation et le cycle s'arrête.
5. Sélecteur de nuance – Tourner le cadran pour régler la nuance de grillage.
6. Rembobineur de cordon (Arrière du grille-pain)

Comment faire griller

Avant la première utilisation : Les nouveaux grille-pain peuvent dégager une odeur lors de la première utilisation. Cela est normal et n'influence pas la performance de l'appareil. Nous suggérons de faire un premier cycle de grillage sans pain. Débrancher l'appareil. Le laisser refroidir.

1. Brancher une prise de courant.
2. Placer les aliments appropriés dans les fentes.

3. Sélectionner une nuance de cuisson des rôties en tournant le sélecteur de nuance dans le sens horaire ou antihoraire, de 1 à 7. Abaisser l'éjecteur de pain.

REMARQUE : L'éjecteur de pain ne s'enclenche pas tant que le grille-pain n'est pas branché.

4. À la fin du cycle de grillage, le pain remonte automatiquement.

5. Pour arrêter le cycle de grillage plus tôt, soulever l'éjecteur de pain ou appuyer sur le bouton d'annulation.

REMARQUE : Ne pas faire chauffer les pâtisseries à griller (telles que Pop-Tarts^{MD}) dans le grille-pain—utiliser un four grille-pain. Si vous devez utiliser un grille-pain, TOUJOURS utiliser le réglage le plus faible, NE JAMAIS faire chauffer des pâtisseries fissurées, brisées ou déformées, et NE JAMAIS faire fonctionner sans surveillance. ^{MD} Pop-Tarts est une marque de commerce déposée de la Cie Kellogg.

Entretien et nettoyage

REMARQUE : Si le grille-pain est utilisé quotidiennement, le ramasse-miettes devrait être nettoyé quotidiennement.

- Débrancher l'appareil. Le laisser refroidir. NE PAS retourner le grille-pain à l'envers. Tapoter légèrement les côtés pour déloger les miettes.
- Placer le doigt dans l'entaille ou tenir le taquet du ramasse-miettes au fond du grille-pain et le faire glisser vers l'avant pour faire basculer et ouvrir le ramasse-miettes. Jeter les miettes et essuyer le plateau avec un linge propre. Pour le refermer, faire glisser le ramasse-miettes vers l'avant tout en le faisant basculer vers le haut; pousser pour le fixer en place.
- Essuyer l'extérieur du grille-pain avec un linge humide. Ne pas utiliser de nettoyants abrasifs qui pourraient égratigner la surface du grille-pain.
- Pour éviter que des miettes ne se logent dans les boutons de programmation, NE PAS retourner le grille-pain à l'envers pour déloger les miettes; cela pourrait compromettre le fonctionnement du grille-pain. Incliner le grille-pain et tapoter délicatement les côtés de l'appareil pour déloger les miettes, puis vider le ramasse-miettes.

Conseils

- Pour déloger les aliments coincés dans les fentes, débrancher le grille-pain de la prise de courant et laisser refroidir. Utiliser un ustensile non métallique pour déloger l'aliment des éléments et le laisser tomber dans le ramasse-miettes. Vider le ramasse-miettes.
- Le grillage est affecté par la température du pain. Le pain à la température ambiante peut griller à une nuance moyenne au réglage moyen. Le même genre de pain réfrigéré peut nécessiter un réglage plus foncé pour atteindre une nuance moyenne.
- Si le grille-pain est branché et que les éléments ne deviennent pas rouges, les aliments grilleront. Pendant le grillage, les éléments ne devenant pas rouges n'indiquent pas un mauvais fonctionnement.

Garantie limitée

Cette garantie s'applique aux produits achetés et utilisées aux É.-U. et au Canada. C'est la seule garantie expresse pour ce produit et est en lieu et place de tout autre garantie ou condition.

Ce produit est garanti contre tout défaut de matériaux et de main-d'oeuvre pour une période de cinq (5) ans à compter de la date d'achat d'origine au Canada et un (1) an à compter de la date d'achat d'origine aux É.-U. Au cours de cette période, votre recours exclusif se limitera au remplacement de ce produit ou tout autre composant défectueux, à notre discrétion. Cependant, vous êtes responsables des frais associés au retour du produit ou d'un composant en vertu de la présente garantie. Si le produit ou le composant est non disponible, nous le remplacerons avec un article similaire de valeur égale ou supérieure.

Cette garantie ne couvre pas le verre, les filtres, l'usure d'un usage normal, l'utilisation non conforme aux directives imprimées, ou des dommages au produit résultant d'un accident, modification, utilisation abusive ou incorrecte. Cette garantie s'applique seulement à l'acheteur original ou à la personne l'ayant reçu en cadeau. La présentation du reçu de vente d'origine comme preuve d'achat est nécessaire pour faire une réclamation au titre de cette garantie. Cette garantie s'annule si le produit est utilisé autrement que par une famille ou si l'appareil est soumis à toute tension ou forme d'onde différente des caractéristiques nominales précisées sur l'étiquette (par ex. : 120 V ~ 60 Hz).

Nous excluons toutes les réclamations au titre de cette garantie pour les dommages spéciaux, consécutifs et indirects causés par la violation de garantie expresse ou implicite. Toute responsabilité est limitée au prix d'achat. **Chaque garantie implicite, y compris toute garantie ou condition de qualité marchande ou d'adéquation à un usage particulier, est exonérée, sauf dans la mesure interdite par la loi, auquel cas la garantie ou condition est limitée à la durée de cette garantie écrite.** Cette garantie vous donne des droits légaux précis. Vous pouvez avoir d'autres droits qui varient selon l'endroit où vous habitez. Certaines provinces ne permettent pas les limitations sur les garanties implicites ou les dommages spéciaux ou indirects de telle sorte que les limitations ci-dessus ne s'appliquent peut-être pas à votre cas.

Pour faire une réclamation au titre de la garantie, veuillez ne pas retourner cet appareil au magasin. Veuillez nous écrire à Hamilton Beach Brands, Inc., Customer Service Department, 4421 Waterfront Dr., Glen Allen, VA 23060, ou visiter le site hamiltonbeach.com/customer-service aux États-Unis ou hamiltonbeach.ca/customer-service au Canada. Pour obtenir un service plus rapide, veuillez repérer les numéros de modèle, de type et de séries sur votre appareil.

⚠ ADVERTENCIA **Riesgo de incendio:** Para reducir el riesgo de incendio:

- No deje el tostador desatendido mientras está en funcionamiento.
- No lo use con alimentos que hayan sido untados con mantequilla, jalea, glaseado, etc.
- No lo use con galletas de cereal de arroz, alimentos fritos, alimentos preparados congelados o alimentos que no sean pan.
- No lo use con pasteles para tostador. Siempre cocine los pasteles para tostador en el asador de un horno eléctrico.
- No lo cubra ni lo use cerca de cortinas, paredes, gabinetes, productos de

papel o de plástico, toallas de tela, etc.

- Se requiere una supervisión estricta cuando este artefacto es usado por niños o en su cercanía.
- No haga funcionar el tostador en un espacio encerrado, como un armario para electrodomésticos, un carrito, un garage u otra área para almacenaje.
- Para reducir el riesgo de incendio, limpie las bandejas para migajas regularmente.
- Siempre desenchufe el tostador cuando no esté en uso.

El no seguir estas instrucciones puede resultar en muerte o incendio.

SALVAGUARDIAS IMPORTANTES

Cuando utilice aparatos eléctricos, siempre deben seguirse precauciones de seguridad básicas a fin de reducir el riesgo de incendio, descarga eléctrica, y/o lesiones a personas, incluyendo las siguientes:

- Lea todas las instrucciones.
- Este aparato no se destina para utilizarse por personas (incluyendo niños) cuyas capacidades físicas, sensoriales o mentales sean diferentes o estén reducidas, o carezcan de experiencia o conocimiento, a menos que dichas personas reciban una supervisión o capacitación para el funcionamiento del aparato por una persona responsable de su seguridad.
- Se necesita una supervisión estrecha al usar cualquier aparato por niños o en la presencia de los niños. La limpieza y la reparación no debe ser hecha por niños a menos que estén siendo supervisados. Los niños deben ser supervisados para asegurarse que no jueguen con el aparato.
- Verifique que el voltaje de su instalación corresponda con el del producto.
- No intente desatorar los alimentos atascados cuando el tostador esté enchufado. Consulte las instrucciones de limpieza para obtener detalles sobre cómo desatorar los alimentos y sacar las migas.
- Para protegerse contra el riesgo de choque eléctrico, no sumerja el cable, el enchufe o el tostador en agua ni en ningún otro líquido.
- Desenchúfelo del tomacorriente cuando no lo esté usando y antes de la limpieza. Deje que el aparato se enfríe antes de limpiarlo o de colocar o sacar alguna pieza. Para desenchufarlo, tome el enchufe y retírelo del tomacorriente. Nunca tire del cable eléctrico.
- No opere ningún aparato con cables o enchufe dañados o después de que el aparato funcione mal o se caiga o dañe de cualquier manera. El reemplazo del cable de suministro y las reparaciones deben ser efectuadas por el fabricante, su agente de servicio, o personas igualmente calificadas para poder evitar un peligr. Comuníquese con Servicio al cliente para obtener información sobre la revisión, la reparación o los ajustes, según lo establecido en la Garantía limitada.
- No se deben insertar alimentos demasiado grandes, utensilios o paquetes envueltos en papel de aluminio, ya que estos artículos pueden roducir un riesgo de incendio o de descarga eléctrica.
- El pan puede arder. Puede ocurrir un incendio si el tostador está cubierto o en contacto con material inflamable como cortinas, paredes, armarios por encima, productos de papel o de plástico, toallas de tela u objetos semejantes, cuando está en operación.
- No coloque el aparato sobre o cerca de un quemador a gas o eléctrico caliente, ni dentro de un horno caliente.
- No toque superficies calientes. Use manijas o perillas.
- El uso de accesorios no recomendados por el fabricante de electrodomésticos puede causar lesiones.
- No deje que el cable cuelgue del borde de la mesa o cubierta, o toque superficies calientes, incluyendo la estufa.
- Antes de desenchufar el tostador, asegúrese de que el expulsor de pan esté hacia arriba.
- No lo use al aire libre.
- No use el aparato eléctrico para ningún otro fin que no sea el indicado.
- Para desconectar, presione cancel (cancelar) y luego saque el enchufe del tomacorriente. Para desenchufar, sujete el enchufe y saquelo del tomacorriente. Nunca tire del cable de alimentación.
- Este producto es para uso doméstico solamente.
- No haga funcionar el aparato mediante un temporizador externo o un sistema de control remoto separado.
- No haga funcionar el tostador sin vigilancia.
- No caliente pasteles para tostador en el tostador; en su lugar utilice un horno tostador. Si debe utilizar un tostador, siempre use la configuración de nivel de tostado más baja. Nunca caliente pasteles quebrados, rotos o torcidos y nunca los descuide.

- ⚠ **PRECAUCIÓN! Superficie caliente.** La temperatura de las superficies accesibles puede ser alta cuando el artefacto se encuentra en funcionamiento.

GUARDE ESTAS INSTRUCCIONES

Otra información de seguridad para el cliente

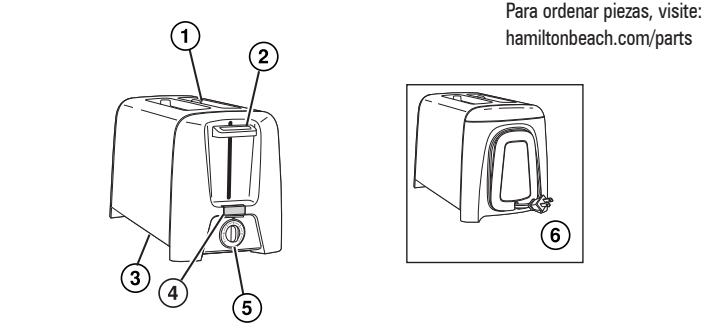
⚠ ADVERTENCIA **Riesgo de descarga eléctrica:** Este aparato es provisto con un enchufe polarizado (una pata más ancha) para reducir el riesgo de una descarga eléctrica. El enchufe embona únicamente en una dirección dentro de un tomacorriente polarizado. No trate de obviar el propósito de seguridad

del enchufe modificándolo de alguna manera o utilizando un adaptador. Si el enchufe no entra completamente en la toma, invierta el enchufe. Si aún no entra, haga que un electricista reemplace la toma.

El largo del cable que se usa en este aparato fue seleccionado para reducir el peligro de que alguien se enganche o tropiece con un cordón más largo. Si se necesita un cordón más largo, se puede usar un cable de extensión aprobado. La clasificación nominal eléctrica del cable de extensión deberá ser igual o mayor que la clasificación nominal del aparato. Es importante tener cuidado de colocar el cable de extensión para que no se pliegue sobre el mostrador o la mesera en donde niños puedan tirar del mismo o tropezarse accidentalmente.

Para evitar una sobrecarga eléctrica del circuito, no use otro aparato de alto voltaje en el mismo circuito con este aparato.

Piezas y características



Para ordenar piezas, visite: hamiltonbeach.com/parts

- Ranuras para alimentos con guías**
- Expulsor de Pan** – Presione el expulsor de pan hacia abajo para poner en funcionamiento el tostador. Después de finalizado el ciclo de tostado, levante el elevador de pan para quitar los alimentos con facilidad.
- Bandeja para migajas desplegable**
- Botón de cancelación** – Para cancelar o finalizar un ciclo, presione el botón de cancelación y el ciclo se detendrá.
- Selector de tonalidad** – Gire la perilla para ajustar la tonalidad de tostado.
- Almacenaje de cable (Parte trasera del tostador)**

Cómo tostar

Antes del primer uso: Las tostadoras nuevas pueden emitir un olor durante el primer uso. Esto es normal y no afecta el rendimiento. Sugerimos ejecutar el primer ciclo una vez sin pan. Desenchufe. Permita que se enfríe.

- Enchufe un tomacorriente.
- Coloque los alimentos apropiados en las ranuras.
- Seleccione un tono de tostado girando el selector de tonalidad en el sentido de las agujas del reloj o en sentido contrario de 1 a 7. Presione el expulsor de pan hacia abajo para accionar el tostador.

NOTA: El expulsor de pan no quedará enganchado hacia abajo a menos que el tostador esté enchufado.
- Al finalizar el ciclo de tostado, el pan saltará automáticamente.
- Para detener el ciclo de tostado antes, levante el expulsor de pan o presione el botón de cancelación.

NOTA: No caliente los pasteles para tostador (tales como Pop-Tarts®) en el tostador—use el asador de un horno eléctrico. Si tiene que usar el tostador, SIEMPRE fjelo en la marca más baja, NUNCA caliente artículos de pastelería que estén partidos, rotos o alabeados y NUNCA los deje desatendidos.

®Pop-Tarts es una marca registrada de Kellogg Co.

Cuidado y limpieza

NOTA: Si el tostador se usa a diario, la bandeja para migas debe limpiarse a diario.

- Desenchufe. Permita que se enfríe. NO voltee el tostador boca abajo. Golpee suavemente los lados para liberar las migajas.
- Coloque el dedo en la hendidura o sostenga la clavija de la bandeja para migajas en la parte inferior del tostador y deslicela hacia adelante para que la bandeja se abra. Deseche las migajas y limpie la bandeja con un paño limpio. Para cerrar, mueva la bandeja para migajas hacia adelante mientras la gira hacia arriba y deslicela hacia atrás para fijarla en su lugar.
- Limpie el exterior del tostador con un paño húmedo. No use limpiadores abrasivos que puedan rayar la superficie del tostador.
- Para evitar que las migajas se alojen en los botones de programación, NO coloque el tostador boca abajo para soltar las migajas; esto puede afectar el funcionamiento del tostador. Incline el tostador y golpee suavemente los lados para soltar las migajas y luego vacíe la bandeja para migajas.

Sugerencias

- Para quitar los alimentos que han quedado atrapados en las ranuras, desconecte el tostador del tomacorriente y déjelo enfriar. Utilice un utensilio no metálico para aflojar los alimentos de las parillas, y deje que caigan a la bandeja para migajas. Vacíe la bandeja para migajas.
- El tostado es afectado por la temperatura del pan. El pan a temperatura ambiente puede tostarse a un grado intermedio en la marca del medio. El mismo tipo de pan que ha estado refrigerado puede requerir un ajuste más oscuro para alcanzar un color intermedio.
- Si el tostador está enchufado, y los elementos no brillan de color rojo, los alimentos se tostarán. Durante el tostado, los elementos no tienen que brillar en color rojo para funcionar correctamente.

Hamilton Beach

Grupo HB PS, S.A. de C.V.
Monte Elbruz No. 124 - 401
Col. Polanco V Sección,
Miguel Hidalgo

Ciudad de México, C.P. 11560

GARANTÍA PARA PRODUCTOS COMPRADOS EN MÉXICO		
PRODUCTO:	MARCA:	MODELO:
Grupo HB PS, S.A. de C.V. cuenta con una Red de Centros de Servicio Autorizada, por favor consulte en la lista anexa el nombre y dirección de los establecimientos en la República Mexicana en donde usted podrá hacer efectiva la garantía, obtener partes, componentes, consumibles y accesorios; así como también obtener servicio para productos fuera de garantía. Para mayor información llame al: <p>Centro de Atención al Consumidor: 800 71 16 100</p>		
Grupo HB PS, S.A. de C.V. le otorga a partir de la fecha de compra: <p>GARANTÍA DE 1 AÑO.</p>		
COBERTURA		
<ul style="list-style-type: none">Esta garantía ampara, todas las piezas y componentes del producto que resulten con defecto de fabricación incluyendo la mano de obra. Grupo HB PS, S.A. de C.V. se obliga a reemplazar, reparar o reponer, cualquier pieza o componente defectuoso; proporcionar la mano de obra necesaria para su diagnóstico y reparación, todo lo anterior sin costo adicional para el consumidor. Esta garantía incluye los gastos de transportación del producto que deriven de su cumplimiento dentro de su red de servicio.		
LIMITACIONES		
<ul style="list-style-type: none">Esta garantía no ampara el reemplazo de piezas deterioradas por uso o por desgaste normal, como son: cuchillas, vasos, jarras, filtros, etc. Grupo HB PS, S.A. de C.V. no se hace responsable por los accidentes producidos a consecuencia de una instalación eléctrica defectuosa, ausencia de toma de tierra, clavija o enchufe en mal estado, etc.		
EXCEPCIONES		
<p>Esta garantía no será efectiva en los siguientes casos:</p> <p>a) Cuando el producto se hubiese utilizado en condiciones distintas a las normales. (Uso industrial, semi-industrial o comercial.)</p> <p>b) Cuando el producto no hubiese sido operado de acuerdo con el instructivo de uso.</p> <p>c) Cuando el producto hubiese sido alterado o reparado por personas no autorizadas por Grupo HB PS, S.A. de C.V. el fabricante nacional, importador o comercializador responsable respectivo.</p> <p>El consumidor puede solicitar que se haga efectiva la garantía ante la propia casa comercial donde adquirió su producto, siempre y cuando Grupo HB PS, S.A. de C.V. no cuente con talleres de servicio.</p>		
PROCEDIMIENTO PARA HACER EFECTIVA LA GARANTÍA		
<ul style="list-style-type: none">Para hacer efectiva la garantía, lleve su aparato al Centro de Servicio Autorizado más cercano a su domicilio (consulte la lista anexa). Si no existe Centro de Servicio Autorizado en su localidad llame a nuestro Centro de Atención al Consumidor para recibir instrucciones de como hacer efectiva su garantía.		
FECHA DE ENTREGA	SELLO DEL VENDEDOR	QUEJAS Y SUGERENCIAS
DÍA _____		Si desea hacer comentarios o sugerencias con respecto a nuestro servicio o tiene alguna queja derivada de la atención recibida en alguno de nuestros Centros de Servicio Autorizados, por favor dirigirse a: <p>GERENCIA INTERNACIONAL DE SERVICIO</p> <p>800 71 16 100</p> <p>Email: mexico.service@hamiltonbeach.com</p>
MES _____		
AÑO _____		
CENTROS DE SERVICIO AUTORIZADOS		

Ciudad de México
ELECTRODOMÉSTICOS
Av. Plutarco Elias Calles No. 1499
Zacahuiztco, Benito Juárez,
Ciudad de México, C.P. 09490
Tel: 55 5235 2323

CASA GARCÍA
Av. Patriotismo No. 875-B
Mixcoac, Benito Juárez,
Ciudad de México, C.P. 03910
Tel: 55 5563 8723

Jalisco
SERVICIOS DE MANTENIMIENTO
CASTILLO
Garibaldi No. 1450,
Ladrón de Guevara
Guadalajara,
Jalisco, C.P. 44660
Tel: 33 3825 3480

Modelos:	Tipo:	Características Eléctricas:
22614, 22623	T95	120 V ~ 60 Hz 750 W
Los modelos incluidos en el instructivo de Uso y Cuidado pueden ir seguidos o no por un sufijo correspondiente a una o varias letras del alfabeto y sus combinaciones, separadas o no por un espacio, coma, diagonal, o guión. Como ejemplos los sufijos pueden ser: “Y” y/o “MX” y/o “MXY” y/o “Z”.		

840364900 A3 - 11.7 x 16.5 in	03/22
---------------------------------	-------