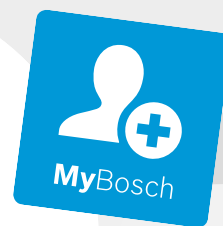




Register your
new device on
MyBosch now and
get free benefits:
**[bosch-home.com/
welcome](https://bosch-home.com/welcome)**



Фурна за вграждане

HBA173B.1

[bg] Наръчник на потребителя и инструкции за монтаж

За допълнителна информация, моля, вижте Ръководството за цифрови потребители.



Съдържание

РЪКОВОДСТВО ЗА УПОТРЕБА

1	Безопасност	2
2	Предотвратяване на материални щети.....	5
3	Опазване на околната среда и икономия	6
4	Запознаване	6
5	Принадлежности	9
6	Преди първата употреба	10
7	Основни положения при работа с уреда.....	10
8	Бързо загряване	11
9	Времеви функции	11
10	Програми	13
11	Защита от деца	15
12	Основни настройки.....	15
13	Почистване и поддръжка	16
14	Пиролиза	18
15	Поставка	19
16	Врата на уреда.....	19
17	Отстраняване на неизправности.....	22
18	Предаване за отпадъци	24
19	Отдел по обслужване на клиенти.....	24
20	Така става.....	25
21	РЪКОВОДСТВО ЗА МОНТАЖ.....	28
21.1	Общи монтажни указания.....	28

1 Безопасност

Спазвайте указанията за безопасност по-долу.

1.1 Общи указания

- Прочетете внимателно това ръководство.

- Запазете ръководството, както и продуктова информация, за по-нататъшна справка или за следващите собственици.
- Не свързвайте уреда в случай на повреда, получена по време на транспортирането.

1.2 Употреба по предназначение

Този уред е предназначен само за вграждане. Вземете под внимание специалното ръководство за монтаж.

Само специализиран експертен персонал може да свързва уреда без щекер. При повреди поради неправилно свързване правото на гаранция отпада.

Използвайте уреда само:

- за приготвяне на ястия и напитки.
- в домакинството и в затворени помещения в домашна обстановка.
- на височина до 4000 м над морското равнище.

Не използвайте уреда:

- с външен таймер или дистанционно управление.

1.3 Ограничение на кръга от потребители

Този уред може да се използва от деца на възраст над 8 години и от лица с намалени физически, сетивни или умствени способности или липса на опит и/или знания, ако са под наблюдение или са инструктирани относно безопасната употреба на уреда и са разбрали произтичащите от употребата опасности.

Децата не трябва да играят с уреда.

Почистването и поддръжката от страна на потребителя не трябва да се извършват от деца на възраст под 15 години и без наблюдение.

Дръжте деца на възраст под 8 години далеч от уреда и захранващия кабел.

1.4 Безопасна употреба

Винаги вкарвайте принадлежностите по правилния начин в камерата.

→ "Принадлежности", Страница 9

⚠ ПРЕДУПРЕЖДЕНИЕ – Опасност от пожар!

Съхраняваните в камерата за готвене запалими предмети могат да се запалят.

- ▶ Никога не съхранявайте запалими предмети в камерата.
- ▶ Ако има дим, уредът трябва да се изключи или щепселът да се изтегли и вратата да се остави затворена, за да се задушат евентуалните пламъци.

Остатъците от храна, мазнината и сокът от печенето могат да се запалят.

- ▶ Преди работа отстранявайте грубите замърсявания от камерата, от нагревателните елементи и принадлежностите.

При отваряне на вратата на уреда се образува въздушно течение. Хартията за печене може да докосне нагревателните елементи и да се възпламени.

- ▶ Никога не поставяйте хартия за печене при предварително нагряване и по време на готвене незакрепена върху принадлежностите.
- ▶ Винаги подходящо разрязвайте хартията за печене и поставяйте върху нея съд или форма за печене.

⚠ ПРЕДУПРЕЖДЕНИЕ – Опасност от изгаряния!

По време на употреба уредът и неговите докосващи се части са горещи.

- ▶ Изисква се внимание, за да се избегне докосването на нагревателните елементи.
- ▶ Малките деца на възраст под 8 години трябва да стоят далеч.

Принадлежностите или съда се нагорещават много.

- ▶ Винаги изваждайте горещите принадлежности или съдове с топлозащитни ръкавици от камерата.

Алкохолните пари могат да се възпламенят в горещата камера.

- ▶ Използвайте само малки количества напитки с висок процент на алкохол в ястията.
- ▶ Внимателно отваряйте вратата на уреда.

⚠ ПРЕДУПРЕЖДЕНИЕ – Опасност от изгаряне с гореща вода!

Достъпните части при работа стават горещи.

- ▶ Никога не докосвайте горещите части.
- ▶ Дръжте децата далеч.

При отваряне на вратата на уреда може да излезе гореща пара. Парата според температурата не е видима.

- ▶ Внимателно отваряйте вратата на уреда.
- ▶ Дръжте децата далеч.

От водата в горещата камера се образува гореща водна пара.

- ▶ Никога не наливайте вода в нагорещената камера за готвене.

⚠ ПРЕДУПРЕЖДЕНИЕ – Опасност от нараняване!

Надрасканото стъкло на вратата на уреда може да се пръсне.

- ▶ Не използвайте остри абразивни почистващи препарати или остри метални стъргалки за почистването на стъклото на вратата на фурната, тъй като те могат да надраскат повърхността.

Уредът и неговите части могат да са остри.

- ▶ Внимание при боравене и почистване.
- ▶ Ако е възможно, носете защитни ръкавици.

Пантите на вратата на уреда се движат при отваряне и затваряне на вратата и можете да се прещипете.

- ▶ Не бъркайте в областта на пантите.
- Компонентите във вратата на уреда могат да са с остри ръбове.
- ▶ Носете защитни ръкавици.

⚠ ПРЕДУПРЕЖДЕНИЕ – Опасност от токов удар!

Некомпетентно извършените ремонти представляват опасност.

- ▶ Само обучен за целта специализиран персонал трябва да извършва ремонти на уреда.
- ▶ За ремонта на уреда трябва да се използват само оригинални резервни части.
- ▶ Ако кабелът за свързване към мрежата на този уред бъде повреден, той трябва да се смени от обучен специализиран персонал.

Повредена изолация на кабела за свързване към мрежата представлява опасност.

- ▶ Никога не допускайте контакт на кабела за свързване към мрежата с източници на топлина или горещи части на уреда.
- ▶ Никога не допускайте контакт на кабела за свързване към мрежата с остри върхове или ръбове.
- ▶ Никога не прегъвайте, не притискайте и не променяйте кабела за свързване към мрежата.

Проникващата влага може да предизвика токов удар.

- ▶ За почистване на уреда не използвайте машина за почистване с пара или с високо налягане.

Повреден уред или кабел за свързване към мрежата представляват опасност.

- ▶ Никога не пускайте в експлоатация повреден уред.
- ▶ Никога не дърпайте кабела за свързване към мрежата, за да отделите уреда от електрозахранващата мрежа. Винаги хващайте щепсела на кабела за свързване към мрежата.
- ▶ Ако уредът или кабелът за свързване към мрежата са повредени, незабавно издърпайте щепсела на кабела за свързване към мрежата от контакта или изключете предпазителя в кутията с предпазители.
- ▶ Свържете се със службата за обслужване на клиенти. → Страница 24

⚠ ПРЕДУПРЕЖДЕНИЕ – Опасност от задушаване!

Деца могат да нахлузят на главата си опаковъчния материал или да се увият в него и да се задушат.

- ▶ Дръжте далеч от деца опаковъчния материал.
- ▶ Не допускайте деца да играят с опаковъчния материал.

Деца могат да вдишат или да погълнат малки части и да се задушат.

- ▶ Дръжте далеч от деца малките части.
- ▶ Не допускайте деца да играят с малки части.

1.5 Халогенна крушка

⚠ ПРЕДУПРЕЖДЕНИЕ – Опасност от изгаряния!

Лампичките в камерата се нагряват много. Известно време след изключването все още има опасност от изгаряне.

- ▶ Не докосвайте стъкления капак.
- ▶ При почистване избягвайте контакт с кожата.

⚠ ПРЕДУПРЕЖДЕНИЕ – Опасност от токов удар!

При смяна на крушката в камерата контактите във фасунгата на крушката са под напрежение.

- ▶ Преди смяна на крушката се уверявайте, че уредът е изключен, за да избегнете възможен електрически удар.
- ▶ Изтеглете допълнително щепсела или изключете предпазителя в кутията с предпазители.

1.6 Функция за почистване

⚠ ПРЕДУПРЕЖДЕНИЕ – Опасност от пожар!

Свободните остатъци от храна, мазнината и сокът от печенето могат да се възпламенят по време на функцията за почистване.

- ▶ Преди всяко стартиране на функцията за почистване отстранявайте грубите замърсявания от камерата за готвене.
- ▶ Никога не почиствайте и допълнителните принадлежности.

По време на функцията по почистване уредът става много горещ отвън.

- ▶ Никога не закачайте запалими предмети, като напр. кърпи за посуда, върху дръжката на вратата.
- ▶ Дръжте свободна предната страна на уреда.
- ▶ Дръжте децата далеч.

При повредено уплътнение на вратата се освобождава голяма топлина в зоната на вратата.

- ▶ Не протривайте и не сваляйте уплътнението.
- ▶ Никога не използвайте уреда с повредено уплътнение или без уплътнение.

⚠ ПРЕДУПРЕЖДЕНИЕ – Опасност от сериозно увреждане на здравето!

Уредът става много горещ по време на функцията за почистване. Покритието против

слепване на тавите и формите се разрушава и се образуват отровни газове.

- ▶ Никога не почиствайте тави и форми с покритие против слепване с функцията за почистване.
- ▶ Никога не почиствайте и допълнителните принадлежности.

⚠ ПРЕДУПРЕЖДЕНИЕ – Опасност от увреждане на здравето!

Функцията за почистване загрява отделението за готвене до много високи температури, така че останалата от изпичането, печенето на грил и печенето храна ще изгори. При този процес се отделят пари, които могат да предизвикат възпаление на мукозните мембрани.

- ▶ Проветрявайте кухнята добре, докато се изпълнява функцията "почистване".

- ▶ Не оставайте в помещението продължително време.
- ▶ Пазете децата и домашните животни надалеч.

⚠ ПРЕДУПРЕЖДЕНИЕ – Опасност от изгаряния!

По време на функцията по почистване камерата става много гореща.

- ▶ Никога не отваряйте вратата на уреда.
- ▶ Оставете уреда да се охлади.
- ▶ Дръжте децата далеч.

⚠ По време на функцията по почистване уредът става много горещ отвън.

- ▶ Никога не докосвайте вратата на уреда.
- ▶ Оставете уреда да се охлади.
- ▶ Дръжте децата далеч.

2 Предотвратяване на материални щети

2.1 По правило

ВНИМАНИЕ!

Предметите върху пода на камерата при над 50 °C предизвикват натрупване на топлина. Времената за печене и пържене повече не съответстват и емайълът се уврежда.

- ▶ Не поставяйте върху пода на камерата принадлежности, хартия за печене или фолио, от какъвто и да е вид.
- ▶ Поставяйте съда върху пода на камерата, само ако е настроена температура под 50 °C.

Ако в горещата камера се намира вода, се образува водна пара. Възможни са повреди поради смяната на температурата.

- ▶ Никога не наливайте вода в нагорещената камера за готвене.
- ▶ Никога не поставяйте съд с вода върху дъното на камерата.

Влажността за по-дълго време в камерата води до корозия.

- ▶ След употреба подсушете камерата.
- ▶ Не съхранявайте влажни хранителни продукти в затворената камера за готвене за продължително време.
- ▶ Не съхранявайте ястия в камерата.

Охлаждането с отворена врата на уреда поврежда с течение на времето съседните шкафове.

- ▶ След работа с високи температури оставете камерата да се охлади само в затворено състояние.
- ▶ Не захващайте предмети с вратата на уреда.

- ▶ След работа с много влага оставете камерата отворена, за да изсъхне.

Плодовият сок, който капе от тавата за печене, оставя петна, които повече не могат да се отстранят.

- ▶ Не покривайте прекалено обилно тавата за печене при много сочен плод сладкиш.
- ▶ Ако е възможно, използвайте по-дълбока универсална тава.

Почистващият препарат за фурна в топлатата камера поврежда емайла.

- ▶ Никога не използвайте почистващи препарати за фурна в топла камера.
- ▶ Преди следващото нагриване отстранете напълно остатъците от камерата и от вратата на уреда.

Ако уплътнението е силно замърсено, вратата на уреда вече не може да се затвори добре при работа. Съседните мебелни повърхности могат да бъдат повредени.

- ▶ Винаги поддържайте уплътнението чисто.
- ▶ Никога не използвайте уреда с повредено уплътнение или без уплътнение.

Чрез използването на вратата на уреда като повърхност за сядане или опиране вратата на уреда може да се повреди.

- ▶ Не поставяйте предмети и не сядайте или се увисвайте или опирайте върху вратата на уреда.
- ▶ Не поставяйте съдове или аксесоари върху вратата на уреда.

Според типа на уреда принадлежността може да надраска стъклото на вратата при затваряне на вратата на уреда.

- ▶ Винаги вкарвайте принадлежностите до упор в камерата.

3 Опазване на околната среда и икономия

3.1 Предаване на опаковката за отпадъци

Опаковъчните материали са съвместими с околната среда и могат да се използват повторно.

- ▶ Предавайте отделните компоненти за отпадъци отделно според вида.

3.2 Пестене на енергия

Ако спазвате тези указания, Вашият уред ще консумира по-малко ток.

Загривайте предварително уреда само ако това се посочва в рецептата или в препоръките за настройка.

- Ако не загреете предварително уреда, спестявате до 20% енергия.

Използвайте тъмни, боядисани в черно или емайлирани форми за печене.

- Тези форми за печене поемат особено добре топлината.

По възможност рядко отваряйте вратата на уреда при работа.

- Температурата в камерата се запазва и уредът не трябва да нагрява допълнително.

Печете няколко ястия директно едно след друго или паралелно.

- Камерата е загоряла след първото печене. Така се скъсява времето за печене за следващите сладкиши.

При по-дълги времена на готвене изключете уреда 10 минути преди края на времето за готвене.

- Остатъчната топлина стига за сготвяне на ястието.

Не отстранявайте използвани принадлежности от камерата.

- Излишни части на принадлежностите не бива да се загоряват.

Оставяйте дълбоко замразените храни да се размразят преди приготвянето.

- Енергията за размразяване на ястията се пести.

Бележка:

Уредът се нуждае:

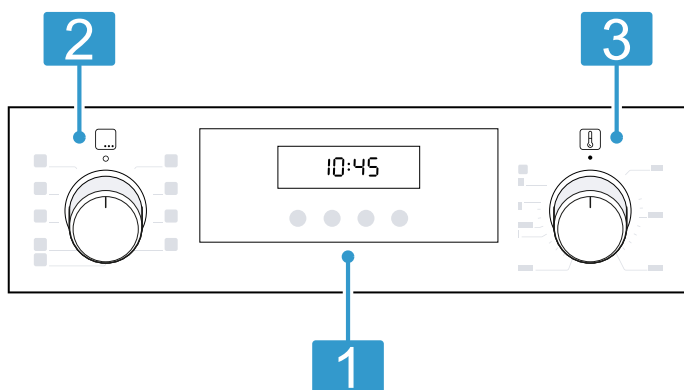
- в режим с включен дисплей от макс. 1 W
- в режим с изключен дисплей от макс. 0,5 W

4 Запознаване

4.1 Обслужващи елементи

Посредством панела за обслужване се настройват всички функции на Вашия уред и се извежда информацията относно режима на работа.

Бележка: В зависимост от типа уред детайлите на фигурата могат да се различават, напр. по цвят и форма.



1 Бутони и дисплей

Бутоните са чувствителни на допир повърхности. За да изберете функция, само леко натиснете върху съответното поле.

Дисплеят показва символи на активните функции и на функциите за време.

→ "Бутони и дисплей", Страница 7

2 Копче за избор на функция

Посредством копчето за избор на функция се настройват видовете на нагряване и допълнителните функции.

Функционалният превключвател можете да завъртите от нулева позиция о надясно и наляво.

Според типа на уреда функционалният превключвател може да се снижава. За блокиране или освобождаване в нулево положение о натиснете функционалния превключвател.

→ "Видове на нагряване и функции",

Страница 7

3 Копче за избор на температура

Посредством копчето за избор на температура се настройва температурата към степента на нагряване или се избират настройки за други функции.

Копчето за избор на температура можете да завъртите от нулева позиция ● надясно и наляво.

Според типа на уреда копчето за избор на температура може да се снижава. За блокиране или освобождаване в нулево положение ● натиснете копчето за избор на температура.

→ "Температура и степени на настройване",

Страница 8

4.2 Бутони и дисплей






С бутоните можете да настройвате различните функции на Вашия уред. На дисплея виждате настройките.

Ако функция е активна, съответният символ светва на дисплея. Символът с часа ⌚ свети само когато промените часа.

Символ	Функция	Употреба
⌚	Времеви функции	Изберете час ⌚, будилник ⏰, времетраене → и край → . За да изберете отделните функции за време, натиснете неколккратно върху бутона ⌚.
—	Минус	Намаляване на стойностите на настройка.
+	Плюс	Увеличаване на стойностите на настройка.
kg	Тегло	Изберете тегло за програмите.
kg	Защита от деца	Активиране или деактивиране на защитата от деца.





4.3 Видове на нагряване и функции

За да откривате винаги подходящия вид нагряване за Вашите ястия, ние ще Ви разясним разликите и диапазоните на употреба.

Символ	Вид загреване	Използване и начин на функциониране
	3D горещ въздух	Печене и пържене на едно или няколко нива. Вентилаторът разпределя топлината на кръглото нагревателно тяло в задната стена равномерно по цялата камера.
	Мек горещ въздух	Гответе щадящо избрани ястия без предварително нагряване на едно ниво. Вентилаторът разпределя топлината на кръглото нагревателно тяло в задната стена равномерно по цялата камера. Ястието се приготвя на фази с остатъчна топлина. Изберете температура между 120 °C и 230 °C. По време на готвенето дръжте вратата на уреда затворена. Този вид на загреване се използва за установяване на разхода на енергия в режим на рецикулация на въздуха и на класа на енергийна ефективност.
	Грил, гол. повърх.	Печене на грил на плоски продукти като пържоли, наденички или тост. Гратиниране на ястия. Цялата повърхност под нагревателното тяло на грила става гореща.
	Вентилаторно печене на грил	Печене на птици, цели риби или по-големи парчета месо. Нагревателното тяло на грила и вентилаторът се включват и изключват последователно. Вентилаторът завихря горещия въздух около ястието.
	Горно/Долно нагряване	Традиционно печене или пържене на едно ниво. Видът на загреване е особено подходящ за сладкиш със сочна плънка. Топлината идва равномерно отгоре и отдолу. Този вид на нагряване се използва за установяване на разхода на енергия в конвенционален режим.

Допълнителни функции

Тук ще намерите общ преглед на допълнителните функции на Вашия уред.

Символ	Функция	Употреба
	Бързо загряване	Бързо загрейте камерата без принадлежности. → "Бързо загряване", Страница 11
	Лампичка на фурната	Осветете камерата без нагряване. → "Осветление", Страница 8
	Програми	Използвайте програмираните стойности за настройка за различните ястия. → "Програми", Страница 13
	Пиролиза	Настройте функцията за почистване, която почти самостоятелно почиства камерата. → "Пиролиза", Страница 18

4.4 Температура и степени на настройване

Към видовете на нагряване и функциите има различни настройки.

Бележка: При настройка степен за грил 3 уредът сваля след ок. 20 минути на степен за грил 1.

Символ	Функция	Употреба
●	Нулева позиция	Уредът не загрева.
50 - 275	Температурен диапазон	Настройте температурата в °C в камерата.
1, 2, 3 или I, II, III	Степени на грила	Настройте степените на грил за Грил, гол. повърх. и Грил, малка повърхност (според типа на уреда). 1 = слабо 2 = средно 3 = силно
1, 2, 3 или I, II, III	Степени на почистване	Настройване на степените на почистване за Пиролиза . 1 = леко 2 = средно 3 = интензивно

Индикация за нагряване

Уредът Ви показва кога нагрява.

Ако уредът загрева, на дисплея светва символът ↓. Ако нагрявате предварително, оптималното време за вкарване на ястието е достигнато, когато символът за пръв път угасне.

Бележки

- Индикацията за загреване се появява само при видове нагряване, при които има настроена температура. При степени на грил напр. индикацията за нагряване не се показва.
- Поради термичната поносимост показваната температура може да се различава от фактическата температура в камерата.

4.5 Камера

Функциите в камерата улесняват работата на вашия уред.

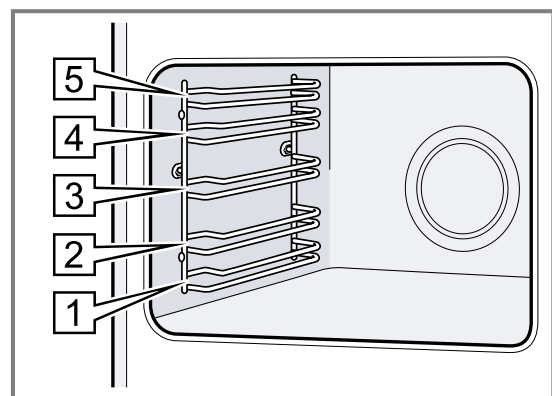
Поставка

В поставките в камерата можете да вкарвате принадлежности на различни височини.

→ "Принадлежности", Страница 9

Вашият уред има 5 височини на вкарване. Височините на вкарване се броят отдолу нагоре.

Поставките можете да откачате напр. за почистване.
→ "Поставка", Страница 19



Осветление

Лампата на фурната осветява камерата.

При повечето видове нагряване и функции осветлението по време на работа свети. При прекратяване на режима с копчето за избор на функции осветлението се изключва.

С позиция **Лампичка на фурната** на функционалния превключвател можете да включите осветлението без нагряване.

Охлаждащ вентилатор

Охлаждащият вентилатор автоматично се включва по време на работа. Въздухът се отвежда през вратата.

ВНИМАНИЕ!

Не покривайте вентилационните отвори над вратата на уреда. Уредът прегрява.

► Дръжте вентилационните отвори свободни.

За да се охлади по-бързо уредът след работа, вентилаторът продължава работа за известно време.

Врата на уреда

Ако отворите вратата на уреда при работа, работата продължава.

5 Принадлежности

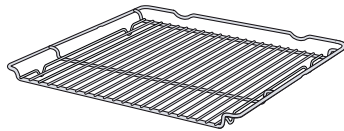
Използвайте оригинални принадлежности. Те са специално пригодени за Вашия уред.

Бележка: При нагорещяване принадлежностите могат да се деформират. Деформирането не повлиява функционирането. Когато принадлежностите се охладят, деформацията изчезва.

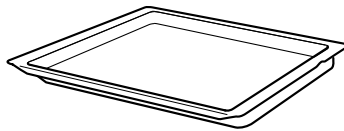
Според типа уред доставената принадлежност може да е различна.

Акcesoари

Скара



Универсална тава

**Употреба**

- Форми за сладкиши
 - Форми за пудинг
 - Съдове
 - Месо, напр. печено или парчета грил
 - Дълбокозамразени ястия
-
- Сочен сладкиш
 - Сладки
 - Хляб
 - Голямо парче месо за пържене
 - Дълбокозамразени ястия
 - Улавяйте отцеждащите се течности, напр. мазнината при печене на грил върху скара.

5.1 Функция за фиксиране

Функцията за фиксиране не позволява преобръщането на допълнителните принадлежности при изтегляне.

Можете да изтеглите принадлежностите до половината докато се фиксират. Защитата от преобръщане функционира само когато принадлежностите са правилно вкарани в камерата.

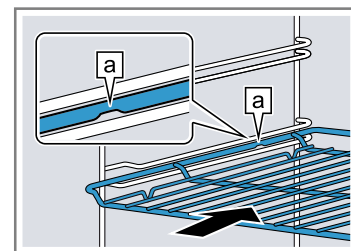
5.2 Вкарване на принадлежностите в камерата

Винаги вкарвайте принадлежностите по правилния начин в камерата. Само така принадлежностите могат да се изтеглят до половината без преобръщане.

1. Завъртете принадлежностите така, че жлебът **a** да е отзад и да сочи надолу.
2. Вкарвайте допълнителните принадлежности между двата водача на височината на вкарване.

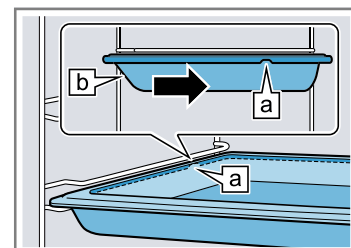
Скара

Вкарвайте скарата с отворената страна към вратата на уреда и с извивката **—** надолу.



Форма за печене напр. универсална тава или тава за печене

Вкарайте ламарината със скосяването **b** към вратата на уреда.



3. Вкарайте докрай принадлежностите, така че да не се докосва вратата на уреда.

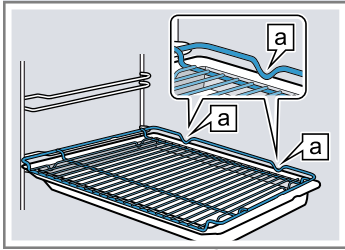
Бележка: Извадете принадлежностите, които няма да са ви нужни при работа, от камерата.

Комбиниране на допълнителни принадлежности

За да уловите отцеждащата се течност, можете да комбинирате скарата с универсалната тава.

1. Поставете скарата така върху универсалната тава, че двата разделителя **a** да са отзад върху ръба на универсалната тава.
2. Вкарвайте универсалната тава между двата водача на височината на вкарване. Скарата при това е над горния водач.

Скара върху универсална тава



5.3 Допълнителни принадлежности

Можете да закупите допълнителни принадлежности от службата обслужване на клиенти, от специализираните магазини или по интернет. Предлаганата широка гама принадлежности за Вашия уред ще намерите в интернет или в нашия проспект:

www.bosch-home.com

Принадлежностите са специфични за уреда. При покупка винаги посочвайте точното обозначение (E-Nr.) на Вашия уред.

Можете да се осведомите относно принадлежностите, които са налични за Вашия уред, в онлайн магазина или при отдела по обслужване на клиенти.

6 Преди първата употреба

Извършете настройките за първото пускане в експлоатация. Почистете уреда и принадлежностите.

6.1 Първо пускане в експлоатация

Трябва да извършите настройките за първото въвеждане в експлоатация преди да можете да използвате уреда.

Настройване на часа

След свързване на уреда или след спиране на тока на дисплея часът мига. Часът започва от 12:00. Настройте актуалния час.

Изискване: Копчето за избор на функция трябва да е на нулева позиция 0.

1. Настройте часа с бутон **-** или **+**.
 2. Натиснете бутон **0**.
- ✓ Дисплеят показва настроен час.

Съвет: Можете да установите в основните настройки → *Страница 15* дали на дисплея да се показва часа.

6.2 Почистване на уреда преди първата употреба

Почистете камерата и принадлежностите преди за пръв път да приготвяте ястия с уреда.

1. Извадете принадлежностите и остатъците от опаковката като стиропор от камерата.
2. Преди загреването извършете гладките повърхности в камерата с мека, влажна кърпа.
3. Докато уредът нагрява, проветрявайте помещението.
4. Настройте вида на загреване и температурата. → "Основни положения при работа с уреда", *Страница 10*

Вид загреване	3D горещ въздух
---------------	-----------------

Температура	максимално
-------------	------------

Времетра	1 час
----------	-------

5. Изключете уреда след посочената продължителност.
6. Изчакайте докато камерата се охлади.
7. Почистете гладките повърхности със сапунен разтвор и кърпа.
8. Почистете принадлежностите със сапунен разтвор и кърпа или с мека четка.

7 Основни положения при работа с уреда

7.1 Включване на уреда

- ▶ Завъртете копчето за избор на функция на позиция извън нулевата позиция 0.
- ✓ Уредът е включен.

7.2 Изключване на уреда

- ▶ Завъртете копчето за избор на функция на нулева позиция 0.
- ✓ Уредът е изключен.

7.3 Настройване на вида нагриване и температурата

1. Видът на нагриване се настройва с копчето за избор на функция.
2. Настройте температурата или степента на грила посредством копчето за избор на температура.
- ✓ След няколко секунди уредът започва да нагрива.
3. Когато Вашето ястие е готово, изключете уреда.

Съвети

- Най-подходящият вид на загреване за Вашето ястие ще откриете в описанието на видовете загреване.
→ "Видове на нагриване и функции", Страница 7

- Можете да настройвате на уреда продължителността и времето на край за режима на работа.
→ "Времеви функции", Страница 11

Промяна на вида нагриване

По всяко време можете да промените вида на нагриване.

- ▶ Настройте желаните вид на нагриване с копчето за избор на функция.

Промяна на температурата



Можете по всяко време да промените температурата.

- ▶ С копчето за избор на температура настройте желаната температура.

8 Бързо загреване


За да спестите време, можете да скъсите с бързо нагриване времето на нагриване. Използвайте бързото нагриване само при настроени температури над 100 °C.

След бързото нагриване най-добре използвайте следните видове загреване:

- **3D горещ въздух** 
- **Горно/Долно нагриване** 

8.1 Настройване на бързо загреване


За да постигнете равномерен резултат от готвенето, вкарвайте ястието едва след бързото нагриване в камерата.





1. Настройте бързото нагриване  с копчето за избор на функция.
2. С копчето за избор на температура настройте желаната температура.
- ✓ След няколко секунди стартира бързото загреване.
- ✓ Когато бързото нагриване приключи, прозвучава сигнал и индикацията за нагриване угасва.
3. С копчето за избор на функция настройте подходящ вид на нагриване.
4. Вкарайте ястието в камерата.

9 Времеви функции

Вашият уред има различни времеви функции, с които можете да управлявате работата.

9.1 Преглед на функциите за време


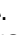

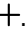
С бутона  изберете различните функции за време.

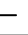
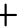
Функция за време	Употреба
Таймер 	Можете да настройвате таймера независимо от работата. Това не оказва влияние върху уреда.
Продължителност 	Ако настроите продължителност за работа, уредът приключва автоматично нагриване след изтичане на продължителността.
Край 	Към продължителността можете да настроите час, в който да свършва работата. Уредът стартира автоматично, така че работата да приключи в желаните час.
Точно време 	Можете да настроите часа.

9.2 Настройка на таймера

Таймерът работи независимо от работата. Можете да настроите таймера при включен и изключен уред до 23 часа и 59 минути. Таймерът има собствен сигнал, така че да чуете кога свършва таймер или продължителност.

Бележка: Таймерът и продължителността не могат да работят едновременно. Ако вече е настроена продължителност, таймерът не може да се настройва.

1. Натиснете бутона  дотогава, докато на дисплея не се маркира .
2. Настройте времето на таймера с бутона  или .

Бутон	Примерна стойност
	5 минути
	10 минути

До 10 минути таймерът може да се настройва на стъпки от по 30 секунди. След това времеви стъпки стават толкова по-големи, колкото по-голяма е стойността.

- ✓ След няколко секунди таймерът стартира и времето започва да тече.

- ✓ Ако времето на таймера е изтекло, прозвучава сигнал и на дисплея времето на таймера се нулира.
- 3. Ако времето на таймера е изтекло:
 - За да изключите таймера, натиснете произволен бутон.

Промяна на таймера

Можете по всяко време да промените времето на таймера.

Изискване: На дисплея се маркира Δ .

- ▶ Променете времето на таймера с бутона — или +.
- ✓ След няколко секунди уредът приема промяната.

Прекъсване на таймера

Можете по всяко време да прекъснете времето на таймера.

Изискване: На дисплея се маркира Δ .

- ▶ Нулирайте времето на таймера с бутона —.
- ✓ След няколко секунди уредът приема промяната и Δ угасва.

9.3 Настройка на продължителност

Продължителността за работата можете да настроите до 23 часа и 59 минути.

Изискване: Вид на нагряване и температура или степен са настроени.

1. Натискайте бутона \odot дотогава, докато на дисплея не се маркира \rightarrow .
2. Настройте продължителността с бутон — или +.

Бутон	Примерна стойност
—	10 минути
+	30 минути

До един час продължителността може да се настройва на минутни стъпки, а след това на стъпки от 5 минути.

- ✓ След няколко секунди уредът започва да нагрява и продължителността почва да тече.
- ✓ Ако продължителността е изтекла, прозвучава сигнал и на дисплея продължителността се нулира.
- 3. Ако продължителността е изтекла:
 - За да прекратите сигнал предсрочно, натиснете произволен бутон.
 - За да настроите отново продължителност, натиснете бутон +.
 - Когато Вашето ястие е готово, изключете уреда.

Промяна на продължителност

Можете да промените продължителността по всяко време.

Изискване: На дисплея се маркира \rightarrow .

- ▶ Променете продължителността с бутон — или +.
- ✓ След няколко секунди уредът приема промяната.

Прекъсване на продължителността

Можете по всяко време да прекъснете продължителността.

Изискване: На дисплея се маркира \rightarrow .

- ▶ Нулирайте продължителността с бутона —.
- ✓ След няколко секунди уредът приема промяната и продължава нагряване без продължителност.

9.4 Настройване на края

Часа, в който свършва продължителността, можете да премествате до 23 часа и 59 минути.

Бележки

- При видове нагряване с функция за грил края не може да се настройва.
- За да запазите добър резултат от готвенето, не измествайте повече края, когато работата е започната.
- За да не се развалят хранителните продукти, не ги оставяйте твърде дълго в камерата.

Изисквания

- Вид на нагряване и температура или степен са настроени.
- Настроена е продължителност.
- 1. Натискайте бутона \odot дотогава, докато на дисплея не се маркира \rightarrow .
- 2. Натиснете бутона — или +.
- ✓ Дисплеят показва изчисления край.
- 3. Изместете края с бутона — или +.
- ✓ След няколко секунди уредът приема настройката и дисплеят показва настроенния край.
- ✓ Когато изчисленото време на старт се достигне, уредът започва да нагрява и продължителността изтича.
- ✓ Ако продължителността е изтекла, прозвучава сигнал и на дисплея продължителността се нулира.
- 4. Ако продължителността е изтекла:
 - За да прекратите сигнал предсрочно, натиснете произволен бутон.
 - За да настроите отново продължителност, натиснете бутон +.
 - Когато Вашето ястие е готово, изключете уреда.

Промяна на края

За да получите добър резултат от готвенето, можете да промените настроенния край само докато стартира работата и изтече продължителността.

Изискване: На дисплея се маркира \rightarrow .

- ▶ Изместете края с бутона — или +.
- ✓ След няколко секунди уредът приема промяната.

Прекъсване на края

Можете по всяко време да изтриете настроенния край.

Изискване: На дисплея се маркира \rightarrow .

- ▶ Нулирайте края с бутона — до актуалния час плюс настроената продължителност.
- ✓ След няколко секунди уредът приема промяната и започва да нагрява. Продължителността започва да тече.

9.5 Настройване на часа

След свързване на уреда или след спиране на тока на дисплея часът мига. Часът започва от 12:00. Настройте актуалния час.

Изискване: Копчето за избор на функция трябва да е на нулева позиция 0.

1. Настройте часа с бутон — или +.
 2. Натиснете бутона ☺.
- ✓ Дисплеят показва настроен час.

Съвет: Можете да установите в основните настройки → Страница 15 дали на дисплея да се показва часа.

Промяна на часа

Можете да промените часа по всяко време.

Изискване: Копчето за избор на функция трябва да е на нулева позиция 0.

1. Натискайте бутона ☺ дотогава, докато на дисплея не се маркира ☺.
 2. Променете часа с бутона — или +.
- ✓ След няколко секунди уредът приема промяната.

10 Програми

С програмите Вашият уред Ви помага при приготвянето на различни ястия и избира автоматично оптималните настройки.

10.1 Съдове за програми

Използвайте топлоустойчив съд, който е подходящ за температури до 300 °C.

Най-подходящ е съдът от стъкло или стъклокерамика. Печеното трябва да покрива дъното на съда на ок. 2/3.

Съдовете от следния материал са неподходящи:

- светъл, блестящ алуминий
- негледжосана глина
- пластмаса или пластмасови дръжки

10.2 Таблица с програмите

Номерата на програмите са зададени към определени ястия. Теглото може да се настройва в диапазон между 0,5 кг и 2,5 кг.

Но м.	Ястие	Съдове	Тегло за настройка	Добавяне течност	Ниво на вкарване	Указания
01	Пиле, непълнено готово за кухнята, с подправки	Касерола със стъклен капак	Тегло на пиле	не	2	поставете с гърдите нагоре в съда
02	Пуешки гърди на парче, с подправки	Касерола със стъклен капак	Тегло на пуешки гърди	Покрийте дъното на касеролата, евент. добавете до 250 г зеленчуци	2	Преди това не запичайте месото
03	Яхния, със зеленчуци вегетарианско	по-висока касерола с капак	Общо тегло	по рецепта	2	Нарежете зеленчуците с по-дълго време на готвене (напр. моркови) на по-малки парченца от зеленчуците с по-късо време на готвене (напр. домати)
04	Гулаш Телешко или свинско месо, на кубчета, със зеленчук	по-висока касерола с капак	Общо тегло	по рецепта	2	Поставете месото отдолу и покрийте със зеленчуци Преди това не запичайте месото

Но м.	Ястие	Съдове	Тегло за настройка	Добавяне течност	Ниво на вкарване	Указания
05	Руло от кайма, прясно Кълцано месо от говеждо, свинско или агнешко	Касерола с капак	Тегло на печеното	не	2	-
06	Говежд. задуш. на фурна напр. ребърца, бъг, кугел или задушено месо с вино	Касерола с капак	Тегло на месото	Месо с течност почти покрито	2	Преди това не запитайте месото
07	Говежди рула от месо напълнено със зеленчуци или с месо	Касерола с капак	Тегло на всички напълнени рула	Покривайте руладите, напр. с бульон или вода	2	Преди това не запитайте месото
08	Агнешки бут, добре опечен без кост, с подправки	Касерола с капак	Тегло на месото	Покрийте дъното на касеролата, евент. добавете до 250 г зеленчуци	2	Преди това не запитайте месото
09	Телешко печено, постно напр. бифтек или шол	Касерола с капак	Тегло на месото	Покрийте дъното на касеролата, евент. добавете до 250 г зеленчуци	2	Преди това не запитайте месото
10	Свински печен врат без кост, с подправки	Касерола със стъклен капак	Тегло на месото	Покрийте дъното на касеролата, евент. добавете до 250 г зеленчуци	2	Преди това не запитайте месото

10.3 Приготвяне на ястие за програмата


Използвайте пресни хранителни продукти, най-добре с температура от хладилник.

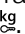
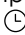

1. Претеглете ястието.
Теглото на ястието е нужно, за да се настрои правилно програмата.
2. Поставете ястието в съда.
3. Поставете съда върху скарата.
Винаги поставяйте в студената камера.

10.4 Настройване на програма

Уредът избира оптималният вид на загряване, температурата и продължителността. Трябва само да настроите теглото.

Бележки

- Теглото можете да настройвате само в предвидения диапазон.
 - След старта на програмата повече не можете да промените програмата и теглото.
1. Настройте **Програми**  с копчето за избор на функция.
 2. Копчето за избор на температура остава на нулева позиция ●.

3. Настройте желаната програма с бутон — или +.
4. Натиснете бутон .
5. Настройте теглото на вашето ястие с бутон — или +. Винаги настройвате следващото по-високо тегло.
 - Дисплеят показва изчислената продължителност. Продължителността не може да се променя.
 - При някои програми крайт може да се измести с бутон .
 - "Настройване на края", Страница 12
 - За да промените програмата, натиснете върху бутон .
- ✓ След няколко секунди програмата стартира и продължителността започва да тече.
- ✓ Когато програмата приключи, прозвучава сигнал и на дисплея продължителността се нулира.
6. Когато програмата е свършила:
 - За да прекратите сигнал предсрочно, натиснете произволен бутон.
 - За да настроите продължителност за допълнително готвене, натиснете бутон +. Уредът продължава да нагрява с настройката на програмата.
 - Когато Вашето ястие е готово, изключете уреда.



11 Защита от деца

Обезопасете Вашия уред, за да не могат децата по погрешка да го включват или да променят настройките.

Бележка: Можете да настройвате в основните настройки → Страница 15 дали функцията за защита от деца да се настройва.

11.1 Активиране и деактивиране на защитата от деца

Изискване: Копчето за избор на функция трябва да е на нулева позиция 0.

- ▶ За да активирате защитата от деца, задръжте натиснат бутона  докато на дисплея не се покаже ∞.
- За да деактивирате защитата от деца, задръжте натиснат бутона  докато на дисплея не угасне ∞.

12 Основни настройки

Можете да настроите основните настройки на Вашия уред според Вашите нужди.

12.1 Общ преглед на основните настройки

Тук ще намерите общ преглед на основните настройки и фабричните настройки. Основните настройки зависят от оборудването на Вашия уред.




Индикация	Основна настройка	Избор
⌘ 1	Продължителност на сигнала след изтичане на продължителност или време на таймер	1 = 10 секунди 2 = 30 секунди ¹ 3 = 2 минути
⌘ 2	Време на изчакване до приемането на настройка	1 = 3 секунди ¹ 2 = 6 секунди 3 = 10 секунди
⌘ 3	Тон на бутоните при натискане на бутон	0 = изкл 1 = вкл ¹
⌘ 4	Яркост на осветлението на дисплея	1 = тъмна 2 = средна ¹ 3 = светла
⌘ 5	Индикатор на часа	0 = скриване на часа 1 = индикация за час ¹
⌘ 6	Защита от деца регулируема	0 = не 1 = да ¹ 2 = да, с блокиране на вратата
⌘ 7	Осветление на камерата при работа	0 = не 1 = да ¹
⌘ 8	Време на допълнителен ход на охлаждащия вентилатор	1 = кратко 2 = средно ¹ 3 = дълго 4 = екстра дълго
⌘ 9	Дооборудвани телескопични водачи ²	0 = не ¹ (при поставки и 1-кратно изкарване) 1 = да (при 2- и 3-кратно изкарване)
⌘ A	Нулиране на всички стойности до фабрична настройка	0 = не ¹ 1 = да


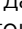
¹ Фабрична настройка (може да се различава според типа уред)

² Според оборудването на уреда

12.2 Промяна на основна настройка

Изискване: Уредът е изключен.

1. Задръжте натиснат бутон  за ок. 4 секунди.
- ✓ На дисплея се показва първата основна настройка, напр. ⌘ 1 1.
2. Променете настройката с бутон  или .

3. С бутона  сменете на следващата основна настройка.
4. За да запаметите промените, задръжте натиснат бутон  за ок. 4 секунди.

Бележка: След спиране на тока Вашите промени по основните настройки остават запазени.

12.3 Прекъсване на промяната на основните настройки

- ▶ Завъртете копчето за избор на функция.
- ✓ Всички промени се отхвърлят и не се запамяват.

13 Почистване и поддръжка

Почиствайте и поддържайте старателно Вашия уред, за да съхраните неговата функционалност за дълго време.

13.1 Препарат за миене

За да не повредите различните повърхности върху уреда, не използвайте неподходящи средства за почистване.

ПРЕДУПРЕЖДЕНИЕ – Опасност от токов удар!

Проникващата влага може да предизвика токов удар.

- ▶ За почистване на уреда не използвайте машина за почистване с пара или с високо налягане.

ВНИМАНИЕ!

Неподходящите почистващи средства повреждат повърхностите на уреда.

- ▶ Да не се използват абразивни и изискващи търкане почистващи средства.
- ▶ Не използвайте почистващи средства с високо съдържание на алкохол.
- ▶ Не използвайте твърди абразивни гъби или гъби за чистене.
- ▶ Не използвайте специални почистващи препарати за топло почистване.

Почистващият препарат за фурна в топлатата камера поврежда емайла.

- ▶ Никога не използвайте почистващи препарати за фурна в топла камера.
- ▶ Преди следващото нагриване отстранете напълно остатъците от камерата и от вратата на уреда.

Новите гъби съдържат остатъци от производството.

- ▶ Преди употреба изплакнете щателно новите попивателни кърпи.

Подходящи препарати за почистване

Използвайте само подходящи почистващи средства за различните повърхности по Вашия уред.

Спазвайте указанията за почистване на уреда.
→ "Почистване на уреда", Страница 17

Предна страна на уреда

Повърхност	Подходящи препарати за почистване	Указания
Неръждаема стомана	<ul style="list-style-type: none"> ■ Горещ сапунен разтвор ■ Специални средства за поддръжка на неръждаема стомана за топли повърхности 	За да избегнете корозия, веднага отстранявайте петната от котлен камък, мазнина, киселина и белтъци от повърхностите от неръждаема стомана. Нанесете средството за поддръжка на неръждаемата стомана на тънък слой.
пластмаса или лакирани повърхности напр. обслужващ панел	<ul style="list-style-type: none"> ■ Горещ сапунен разтвор 	Не използвайте препарат за почистване на стъкло или стъргалки за стъкло.

Врата на уреда

Зона	Подходящи препарати за почистване	Указания
Стъкла на вратата	<ul style="list-style-type: none"> ■ Горещ сапунен разтвор 	Не използвайте стъргалка за стъкло или спирала от неръждаема стомана. Съвет: За основно почистване демонтирайте стъклата на вратата. → "Врата на уреда", Страница 19

Зона	Подходящи препарати за почистване	Указания
Покритие на вратата	<ul style="list-style-type: none"> ■ От неръждаема стомана: Почистващ препарат за неръждаема стомана ■ От пластмаса: Горещ сапунен разтвор 	<p>Не използвайте препарат за почистване на стъкло или стъргалки за стъкло.</p> <p>Съвет: За основно почистване свалете покритието на вратата. → "Врата на уреда", Страница 19</p>
Дръжка на вратата	<ul style="list-style-type: none"> ■ Горещ сапунен разтвор 	<p>За да избегнете петна, които вече не могат да се отстраняват, веднага отстранете средството за отстраняване на котлен камък от дръжката на вратата.</p>

Камера

Зона	Подходящи препарати за почистване	Указания
Емайлирани повърхности	<ul style="list-style-type: none"> ■ Горещ сапунен разтвор ■ Оцетен разтвор ■ Почистващ препарат за фурни 	<p>При силно замърсяване размекнете и използвайте четка или спирала от неръждаема стомана.</p> <p>За да изсушите камерата след почистване, оставяйте вратата на уреда отворена.</p> <p>Съвет: Най-добре използвайте функцията за почистване. → "Пиролиза ", Страница 18</p> <p>Бележки</p> <ul style="list-style-type: none"> ■ Емайлтът загаря при много високи температури, поради което се образуват малки разлики в цвета. Функционалността на уреда не се повлиява. ■ Ръбовете на тънката ламарина не могат да бъдат напълно емайлирани и могат да са груби. Корозионната защита не се влошава от това. ■ От остатъците от храни върху емайлираните повърхности се образува бяло покритие. Покритието от здравна гледна точка е безвредно. Функционалността на уреда не се повлиява. Можете да отстраните покритието с лимонена киселина.
Стъклен плафон за лампата на фурната	<ul style="list-style-type: none"> ■ Горещ сапунен разтвор 	<p>При силно замърсяване използвайте препарат за почистване на фурни.</p>
Поставка	<ul style="list-style-type: none"> ■ Горещ сапунен разтвор 	<p>При силно замърсяване размекнете и използвайте четка или спирала от неръждаема стомана.</p> <p>Съвет: За почистване откачете поставките. → "Поставка", Страница 19</p>
принадлежности	<ul style="list-style-type: none"> ■ Горещ сапунен разтвор ■ Почистващ препарат за фурни 	<p>При силно замърсяване размекнете и използвайте четка или спирала от неръждаема стомана.</p> <p>Емайлираната принадлежност е подходяща за съдомиялна машина.</p>

13.2 Почистване на уреда

За да избегнете щети по уреда, почиствайте уреда си само според посоченото и с подходящи почистващи средства.

ПРЕДУПРЕЖДЕНИЕ – Опасност от изгаряния!

По време на употреба уредът и неговите докосващи се части са горещи.

- ▶ Изисква се внимание, за да се избегне докосването на нагревателните елементи.
- ▶ Малките деца на възраст под 8 години трябва да стоят далеч.

ПРЕДУПРЕЖДЕНИЕ – Опасност от пожар!

Остатъците от храна, мазнината и сокът от печенето могат да се запалят.

- ▶ Преди работа отстранявайте грубите замърсявания от камерата, от нагревателните елементи и принадлежностите.

Изискване: Спазвайте указанията към средствата за почистване.

→ "Препарат за миене", Страница 16

1. Почистете уреда с горещ сапунен разтвор и с кърпа.

– При някои повърхности можете да използвате алтернативни средства за почистване.

→ "Подходящи препарати за почистване", Страница 16

2. Подсушавайте с мека кърпа.

14 Пиролиза

С функцията за почистване **Пиролиза** камерата се почиства почти самостоятелно. Почиствайте камерата на всеки 2 до 3 месеца с функцията за почистване. При нужда можете да използвате функцията за почистване по-често. Функцията за почистване се нуждае от ок. 2,5 - 4,8 киловатчаса.

14.1 Подготвяне на уреда за функцията за почистване

За да получите добър резултат от почистването, подгответе внимателно уреда.

⚠ ПРЕДУПРЕЖДЕНИЕ – Опасност от пожар!

Съхраняваните в камерата за готвене запалими предмети могат да се запалят.

- ▶ Никога не съхранявайте запалими предмети в камерата.
- ▶ Ако има дим, уредът трябва да се изключи или щепселът да се изтегли и вратата да се остави затворена, за да се задушат евентуалните пламъци.

Свободните остатъци от храна, мазнината и сокът от печеното могат да се възпламенят по време на функцията за почистване.

- ▶ Преди всяко стартиране на функцията за почистване отстранявайте грубите замърсявания от камерата за готвене.
- ▶ Никога не почиствайте и допълнителните принадлежности.

По време на функцията по почистване уредът става много горещ отвън.

- ▶ Никога не закачайте запалими предмети, като напр. кърпи за посуда, върху дръжката на вратата.
- ▶ Дръжте свободна предната страна на уреда.
- ▶ Дръжте децата далеч.

При повредено уплътнение на вратата се освобождава голяма топлина в зоната на вратата.

- ▶ Не протривайте и не сваляйте уплътнението.
- ▶ Никога не използвайте уреда с повредено уплътнение или без уплътнение.

1. Извадете от камерата принадлежностите и съда.
2. Откачете поставките и ги извадете от камерата. → "Поставка", Страница 19
3. Отстранявайте грубите замърсявания от камерата.
4. Почиствайте със сапунен разтвор и мека кърпа вратата на уреда отвътре и крайните повърхности на камерата в зоната на уплътнението на вратата. Не сваляйте и не протривайте уплътнението на вратата. Отстранявайте силни замърсявания върху вътрешното стъкло на вратата с почистващ препарат за фурни.
5. Извадете от камерата предметите. Камерата трябва да е празна.

14.2 Настройка на функцията за почистване

Проветрявайте кухнята докато функцията за почистване тече.

⚠ ПРЕДУПРЕЖДЕНИЕ – Опасност от увреждане на здравето!

Функцията за почистване загрява отделението за готвене до много високи температури, така че останалата от изпичането, печеното на грил и печеното храна ще изгори. При този процес се отделят пари, които могат да предизвикат възпаление на мукозните мембрани.

- ▶ Проветрявайте кухнята добре, докато се изпълнява функцията "почистване".
- ▶ Не оставайте в помещението продължително време.
- ▶ Пазете децата и домашните животни надалеч.

⚠ ПРЕДУПРЕЖДЕНИЕ – Опасност от изгаряния!

По време на функцията по почистване камерата става много гореща.


- ▶ Никога не отваряйте вратата на уреда.
- ▶ Оставете уреда да се охлади.
- ▶ Дръжте децата далеч.

⚠ По време на функцията по почистване уредът става много горещ отвън.

- ▶ Никога не докосвайте вратата на уреда.
- ▶ Оставете уреда да се охлади.
- ▶ Дръжте децата далеч.

Бележка: Лампичката на фурната не свети по време на функцията за почистване.

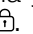
Изискване: Подготвяне на уреда за функцията за почистване. → Страница 18


1. Настройте **Пиролиза**  с копчето за избор на функция.
2. Настройте степента на почистване с копчето за избор на температура.

Степен на почистване	Клас на почистване	Продължителност в часове
1	Леко	Ок. 1:15
2	Средно	Ок. 1:30
3	Високо	Ок. 2:00

При по-силни или по-стари замърсявания изберете по-висока степен на почистване.

Продължителността не може да се променя.

- ✓ След няколко секунди функцията за почистване стартира и продължителността започва да тече.
 - ✓ За ваша безопасност от определена температура в камерата вратата на уреда се заключва. На дисплея се показва .
 - ✓ Когато функцията за почистване приключи, прозвучава сигнал и на дисплея продължителността се нулира.
3. Изключете уреда.

Ако уредът е достатъчно охладен, вратата на уреда се отключва и  угасва.

4. Приготвяне на уреда за работа. → Страница 19

14.3 Подготвяне на уреда за работа след функцията за почистване

1. Оставете уреда да се охлади.
2. Останалата пепел в камерата и в зоната на вратата на уреда се избърсва с влажна кърпа.

3. Отстранявайте белите наслагвания с лимонена киселина.

Бележка: Белите наслагвания върху емайлираните повърхности могат да се образуват от твърде груби замърсявания. Тези хранителни остатъци не са от значение. Наслагванията не ограничават функцията на уреда.

4. Закачете поставките.
→ "Поставка", Страница 19

15 Поставка




За да почистите поставките и камерата или за да смените поставките, можете да ги откачите.

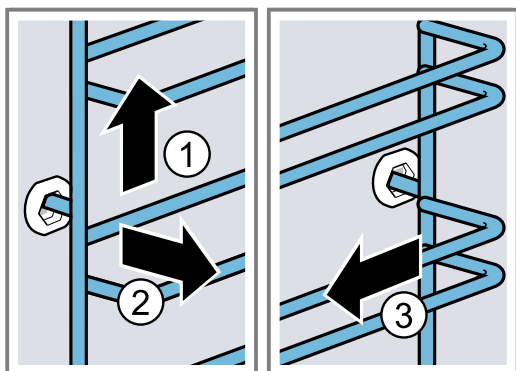
15.1 Откачване на поставките

ПРЕДУПРЕЖДЕНИЕ – Опасност от изгаряния!

Поставките стават много горещи

- ▶ Никога не докосвайте горещите поставки.
- ▶ Винаги оставяйте уреда да се охлади.
- ▶ Дръжте децата далеч.

1. Повдигнете поставката леко отпред  и я откачете .
2. Изтеглете поставката напред  и я свалете.







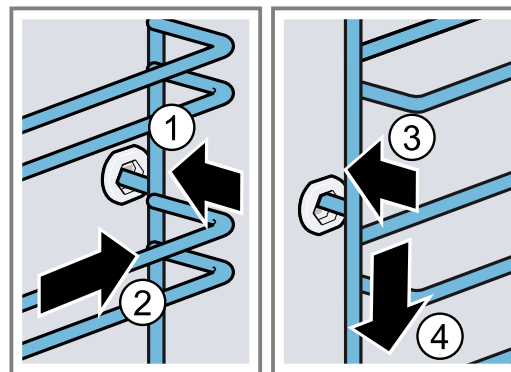
3. Почистете поставката.

→ "Препарат за миене", Страница 16

15.2 Закачване на поставките

Бележки

- Поставките пасват само отдясно или отляво.
 - Внимавайте при двете поставки извитите части да са отпред.
1. Пъхнете поставката централно в задната буква  докато поставката не достигне до стената на камерата, а след това натиснете назад .
 2. Пъхнете поставката в предната буква  докато поставката не достигне до стената на камерата, а след това натиснете надолу .



16 Врата на уреда

За да запазите външния вид на уреда и неговата функционалност за дълго време, можете да откачите и почистите вратата на уреда.

16.1 Откачване на вратата на уреда

ПРЕДУПРЕЖДЕНИЕ – Опасност от нараняване!

Компонентите във вратата на уреда могат да са с остри ръбове.

- ▶ Носете защитни ръкавици.
- Пантите на вратата на уреда се движат при отваряне и затваряне на вратата и можете да се преципете.
- ▶ Не бъркайте в областта на пантите.

1. Отворете вратата изцяло и я натиснете по посока на уреда.

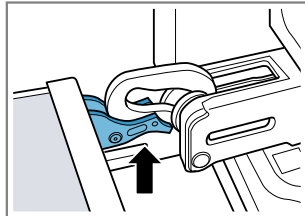
2. ⚠ ПРЕДУПРЕЖДЕНИЕ – Опасност от нараняване!

Когато пантите не са обезопасени, могат да се затворят с голяма сила.

- ▶ Внимавайте осигурителните лостове винаги да бъдат напълно затворени, съотв. при откачване на вратата на уреда да бъдат напълно отворени.

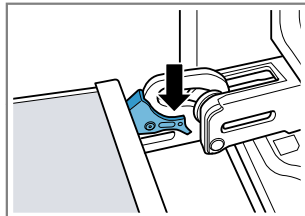
Отворете блокиращия лост върху лявата и дясната панта.

Блокиращ лост вдигнат



Шарнирът е обезопасен и не може да се затвори.

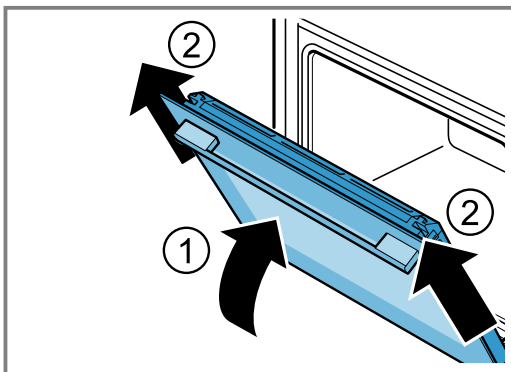
Затворен блокиращ лост



Вратата на уреда е обезопасена и не може да се откочи.

- ✓ Блокиращите лостове са повдигнати. Пантите са обезопасени и не могат да се затворят.

3. Затворете вратата на уреда докрай ①. С двете ръце хванете вляво и вдясно вратата на уреда и изтеглете нагоре ②.



4. Внимателно поставете вратата на уреда върху равна повърхност.

16.2 Закачване на вратата на уреда

⚠ ПРЕДУПРЕЖДЕНИЕ – Опасност от нараняване!

Пантите на вратата на уреда се движат при отваряне и затваряне на вратата и можете да се преципете.

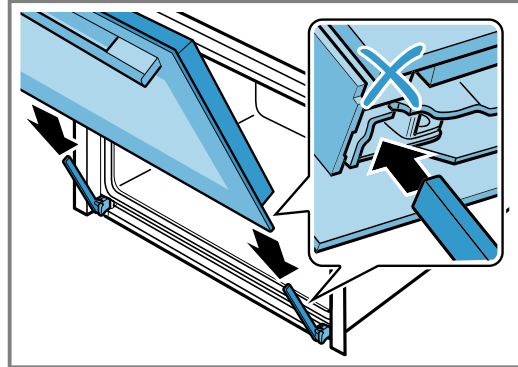
- ▶ Не бъркайте в областта на пантите.

Когато пантите не са обезопасени, могат да се затворят с голяма сила.

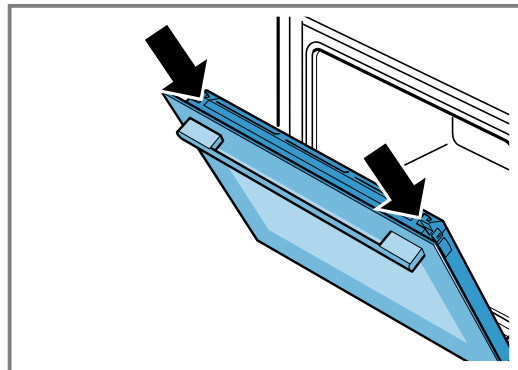
- ▶ Внимавайте осигурителните лостове винаги да бъдат напълно затворени, съотв. при откачване на вратата на уреда да бъдат напълно отворени.

1. Бележка: Внимавайте вратата на уреда да се избутва върху пантите без съпротивление. Ако усетите съпротивление, проверете дали пъхате в правилния отвор.

Избутайте вратата на уреда права върху двете панти. Избутайте вратата на уреда до упор.

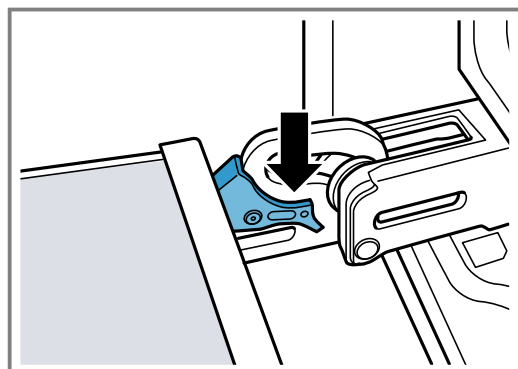


2. С двете ръце натиснете отгоре отляво и отдясно покритието на вратата, за да проверите дали вратата на уреда се вкарва до упор.



3. Отворете докрай вратата на уреда.

4. Затворете блокиращия лост върху лявата и дясната панта.



- ✓ Блокиращите лостове са затворени. Вратата на уреда е обезопасена и не може да се откочи.

5. Затворете вратата на уреда.

16.3 Демонтаж на стъклата на вратата

⚠ ПРЕДУПРЕЖДЕНИЕ – Опасност от нараняване!

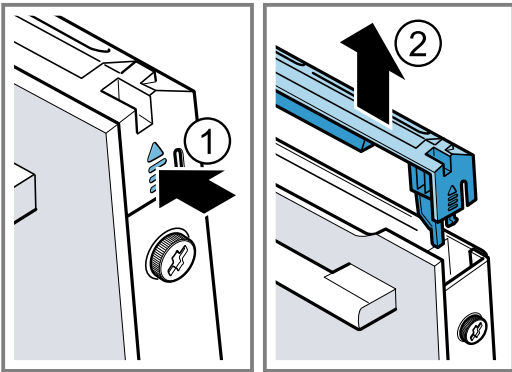
Пантите на вратата на уреда се движат при отваряне и затваряне на вратата и можете да се прещипете.

▶ Не бъркайте в областта на пантите.

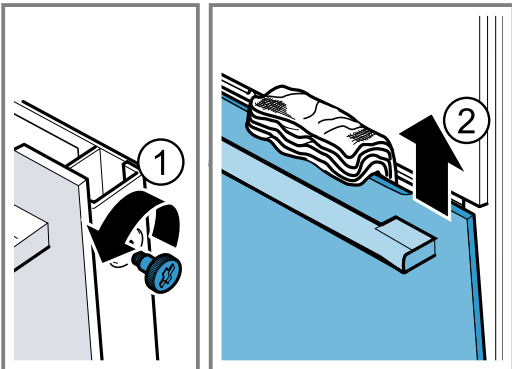
Компонентите във вратата на уреда могат да са с остри ръбове.

▶ Носете защитни ръкавици.

1. Леко отворете вратата на уреда.
2. Натиснете вляво и вдясно отвън капака на вратата ① докато не се освободи.
3. Свалете покритието на вратата ②.

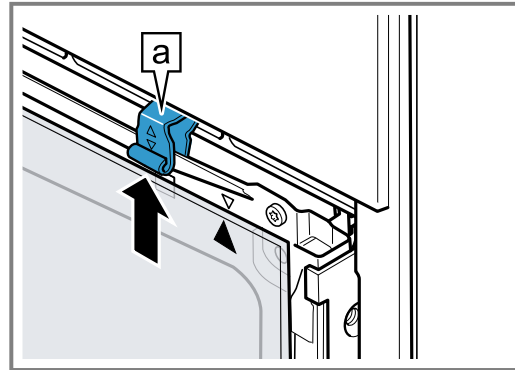


4. Почистване на покритието на вратата.
→ "Подходящи препарати за почистване",
Страница 16
5. Развийте левия и десния винт върху вратата на уреда ① и отстранете
6. Защипете с вратата на уреда сгъната многократно кухненска кърпа. Изтеглете предното стъкло нагоре ②.



7. Оставете предното стъкло с дръжката за врата надолу върху равна повърхност.

8. Натиснете междинното стъкло с една ръка към уреда и през това време натиснете нагоре левия и десния държач [a]. Не сваляйте държачите [a].



9. Извадете междинното стъкло.
10. **⚠ ПРЕДУПРЕЖДЕНИЕ – Опасност от нараняване!**

Надрасканото стъкло на вратата на уреда може да се пръсне.

▶ Не използвайте остри абразивни почистващи препарати или остри метални стъргалки за почистването на стъклото на вратата на фурната, тъй като те могат да надраскат повърхността.

Почистете демонтираните стъкла на вратата от двете страни с препарат за стъкло и мека кърпа.

11. Почистете вратата на уреда.
→ "Подходящи препарати за почистване",
Страница 16
12. Изсушете стъклата на вратата и ги поставете отново.
→ "Вграждане на стъклата на вратата",
Страница 21

16.4 Вграждане на стъклата на вратата

⚠ ПРЕДУПРЕЖДЕНИЕ – Опасност от нараняване!

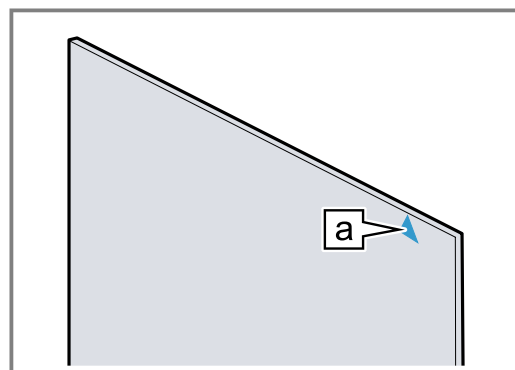
Пантите на вратата на уреда се движат при отваряне и затваряне на вратата и можете да се прещипете.

▶ Не бъркайте в областта на пантите.

Компонентите във вратата на уреда могат да са с остри ръбове.

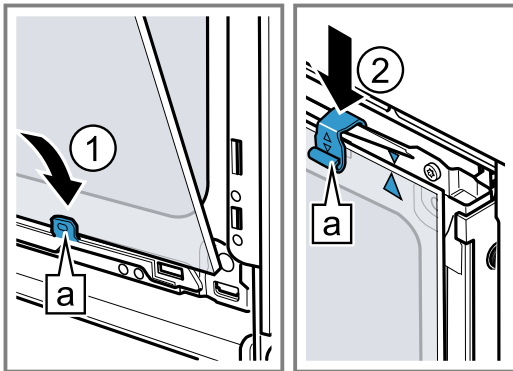
▶ Носете защитни ръкавици.

1. Завъртете междинното стъкло докато стрелката [a] отдясно е отгоре.

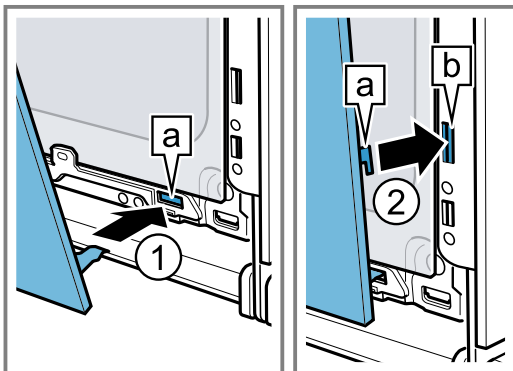


2. Поставете междинното стъкло долу в държача ① и притиснете отгоре и задръжте.

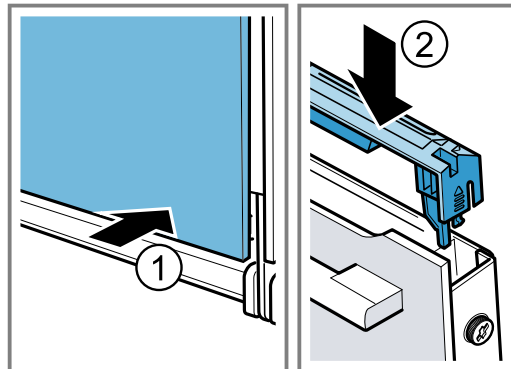
3. Натиснете надолу левия и десния държач [a] докато междинното стъкло не се захване [2].



4. Закачете предното стъкло отдолу в левия и десния държач [a] [1].
5. Натиснете предното стъкло към уреда докато лявата и дясната кука [a] не застанат към поставката [b] [2].



6. Натиснете надолу предното стъкло [1], докато не прищрака.
7. Отворете леко вратата на уреда и махнете кухненската кърпа.
8. Завийте двата винта вляво и вдясно върху вратата на уреда.
9. Поставете покритието за врата и притиснете [2] докато не прищрака.



10. Затворете вратата на уреда.

Бележка: Използвайте камерата едва когато стъклата на вратата са правилно монтирани.

17 Отстраняване на неизправности

Можете да отстраните самостоятелно малки неизправности по Вашия уред. Преди да се свържете с отдела по обслужване на клиенти, направете справка с информацията за отстраняване на неизправности. Така ще избегнете ненужни разходи.

⚠ ПРЕДУПРЕЖДЕНИЕ – Опасност от нараняване!

Некомпетентно извършените ремонти представляват опасност.

- ▶ Само обучен специализиран персонал трябва да извършва ремонти на уреда.
- ▶ Ако уредът е дефектен, се свържете с отдела по обслужване на клиенти.

⚠ ПРЕДУПРЕЖДЕНИЕ – Опасност от токов удар!

Некомпетентно извършените ремонти представляват опасност.

- ▶ Само обучен за целта специализиран персонал трябва да извършва ремонти на уреда.
- ▶ За ремонта на уреда трябва да се използват само оригинални резервни части.
- ▶ Ако кабелът за свързване към мрежата на този уред бъде повреден, той трябва да се смени от обучен специализиран персонал.

17.1 Функционални неизправности

Неизправност	Причина и отстраняване на неизправности
Уредът не функционира.	В кутията с предпазители се е активирал предпазител. ▶ Проверете предпазителя в кутията с предпазители.
	Спиране на електрозахранването. ▶ Проверете дали функционират осветлението на помещението или други уреди в помещението.

Неизправност	Причина и отстраняване на неизправности
Уредът не нагрива, на дисплея мига двоеточие.	Демо режимът е активиран. 1. За кратко разкачете уреда от електрическата мрежа като изключите и отново включите предпазителя в кутията с предпазители. 2. Деактивирайте демо режима в рамките на ок. 5 минути като промените основните настройки с b на стойност U . → "Основни настройки", Страница 15
Вратата на уреда не се отваря, на дисплея светва ∞ .	Защитата от деца заключва вратата на уреда. ▶ Деактивирайте защитата от деца с бутона kg . → "Защита от деца", Страница 15
Вратата на уреда не се отваря, на дисплея светва U .	Функцията за почистване заключва вратата на уреда. ▶ Оставете уреда да се охлади докато на дисплея не угасне U . → "Пиролиза", Страница 18
На дисплея мига часа.	Спиране на електрозахранването. ▶ Настройте часа наново. → "Настройване на часа", Страница 13
Часът не се показва на дисплея, ако уредът е изключен.	Основната настройка бе променена. ▶ Променете основната настройка за индикация на часа. → "Основни настройки", Страница 15
На дисплея светва ∞ и уредът не може да се настрои.	Активирана е защитата за деца. ▶ Деактивирайте защитата от деца с бутона kg . → "Защита от деца", Страница 15
На дисплея мига h и уредът не стартира.	Камерата е твърде гореща за избрания режим. 1. Изключете уреда и го оставете да се охлади преди повторното включване. 2. Стартирайте отново работата.
На дисплея се показва F B .	Максималното време на работа е достигнато. За да избегнете нежелана продължителна работа, уредът след няколко часа престава автоматично да нагрива, ако настройките не се променят. ▶ Изключете уреда. При нужда можете да извършите нова настройка. Съвет: За да може при твърде дълги времена на приготвяне уредът да не се изключва нежелано, настройвайте продължителност. → "Времеви функции", Страница 11
На дисплея се показва съобщение с E , напр. E05-32 .	Повреда в електрониката 1. Натиснете бутона ⊖ . - Ако е нужно, настройте наново часа. ✓ Ако неизправността е била еднократна, съобщението за грешка угасва. 2. Ако съобщението за грешка се появи отново, обадете се на службата за обслужване на клиенти. Посочете точното съобщение за грешка и номера на Вашия уред. → "Отдел по обслужване на клиенти", Страница 24

17.2 Смяна на лампата на фурната

Ако осветлението в камерата е повредено, сменете крушката на фурната.

Бележка: Можете да си доставите устойчиви на топлина 230 В халогенни крушки, 40 вата, от центъра за обслужване на клиенти или от специализираните магазини. Използвайте само тези крушки. Хващайте новите халогенни крушки само с чиста и суха кърпа. Така експлоатационният живот на лампата се увеличава.

⚠ ПРЕДУПРЕЖДЕНИЕ – Опасност от изгаряния!

По време на употреба уредът и неговите докосващи се части са горещи.

- ▶ Изисква се внимание, за да се избегне докосването на нагревателните елементи.
- ▶ Малките деца на възраст под 8 години трябва да стоят далеч.

⚠ ПРЕДУПРЕЖДЕНИЕ – Опасност от токов удар!

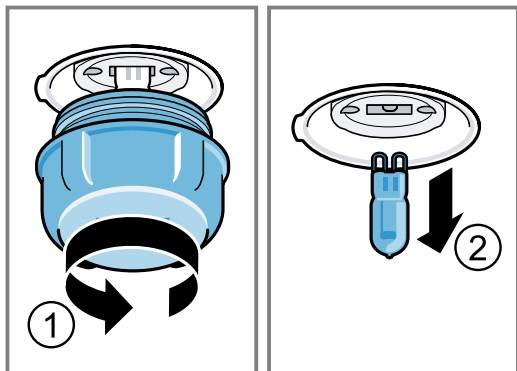
При смяна на крушката в камерата контактите във фасунгата на крушката са под напрежение.

- ▶ Преди смяна на крушката се уверявайте, че уредът е изключен, за да избегнете възможен електрически удар.
- ▶ Изтеглете допълнително щепсела или изключете предпазителя в кутията с предпазители.

Изисквания

- Разкачете уреда от електрическата мрежа.
 - Камерата е охладена.
 - Нова халогенна крушка за смяна е налична.
1. За да избегнете щети, поставете кърпа за съдове в камерата.
 2. Развийте плафона наляво **⓪**.

3. Изтеглете халогенната крушка без да я въртите ②.



4. Поставете новата халогенна крушка и здраво натиснете във фасунгата. Внимавайте за позицията на щифтовете.
5. Според типа на уреда стъкленото покритие е снабдено с уплътнителен пръстен. Поставете уплътнителния пръстен.
6. Завийте плафона.
7. Извадете кърпата за съдове от камерата.
8. Свържете уреда с електрическата мрежа.

18 Предаване за отпадъци

Тук ще узнаете как се предават правилно за отпадъци излезли от употреба уреди.

18.1 Предаване за отпадъци на излезли от употреба уреди

Чрез екологосъобразно предаване за отпадъци е възможна повторна употреба на ценни суровини.

1. Издърпайте от контакта щепсела на кабела за свързване към мрежата.
2. Прережете кабела за свързване към мрежата.
3. Предайте уреда за отпадъци по екологосъобразен начин.

Актуална информация относно начините на предаване за отпадъци ще получите от Вашия специализиран търговец, както и от съответната общинска или градска управа.



Този уред е обозначен в съответствие с европейската директива 2012/19/ЕС за стари електрически и електронни уреди (waste electrical and electronic equipment - WEEE). Тази директива регламентира валидните в рамките на ЕС правила за приемане и използване на стари уреди.

19 Отдел по обслужване на клиенти

В случай че имате въпроси относно приложението, не можете да отстраните дадена неизправност на уреда самостоятелно или е необходим ремонт на уреда, се обърнете към нашия отдел по обслужване на клиенти.

Подробна информация относно гаранционния срок и гаранционните условия във Вашата страна ще получите от нашия отдел по обслужване на клиенти, Вашия търговец или на нашата уеб страница.

В случай че желаете да се свържете с отдела по обслужване на клиенти, са Ви необходими номерът на изделието (E-Nr.) и заводският номер (FD) на Вашия уред.

Данните за контакт на отдела по обслужване на клиенти ще намерите в приложения указател с отдели по обслужване на клиенти или на нашата уеб страница.

Настоящият продукт съдържа светлинни източници с клас на енергийна ефективност G.

19.1 Номер на изделието (E-Nr.) и заводски номер (FD)

Номерът на изделието (E-Nr.) и заводският номер (FD) са посочени на фабричната табелка на уреда. Отворете вратата на уреда, за да видите фабричната табелка с номерата.



Можете да си запишете данните, за да разполагате своевременно с данните на Вашия уред и телефонния номер на отдела по обслужване на клиенти.

20 Така става

За различни ястия тук ще откриете подходящите настройки и най-добрите принадлежности и съдове. Препоръките сме съгласували оптимално за Вашия уред.

20.1 Указания за приготвяне

Спазвайте тази информация при приготвянето на ястия.

- Температурата и времето зависят от количеството и рецептата. Ето защо са посочени диапазони на настройка. Опитайте първо с по-ниските стойности.
- Стойностите на настройка важат за вкарването на ястие в студена камера. Вкарайте принадлежностите едва след предварителното загряване в камерата.
- Отстранете неизползваните допълнителни принадлежности от камерата.

20.2 Указания за печене

Използвайте при печене посочените височини на вкарване.

Печене на едно ниво	Височина
високи печива респ. форма върху скара	2
плоски печива респ. в тава за печене	3

Печене на две нива	Височина
Универсална тава	3
Тава за печене	1
Форми върху скара:	Височина
първа скара	3
втора скара	1

Печене на три нива	Височина
Тава за печене	5
Универсална тава	3
Тава за печене	1

Бележки

- При печене на няколко нива използвайте горещ въздух. Вкарани едновременно сладки не е задължително да станат готови по едно и също време.
- Поставете формите една до друга или разместени една над друга в камерата.
- За оптимален резултат от готвенето препоръчваме тъмни форми за печене от метал.

20.3 Указания за печене и грил

Стойностите на настройка важат за вкарване на непълнени, готови за печене птици, месо или риба с температура от хладилник в студена камера.

- Колкото по-голяма е птицата, месото или рибата, толкова по-ниска е температурата и толкова по-голяма е продължителността на готвене.

- Обърнете птицата, месото и рибата след ок. 1/2 до 2/3 от посоченото време.
- Добавете към птичето месо в съда малко течност. Дъното на съда трябва да бъде покрито на ок. 1-2 см.
- Ако обръщате птици, внимавайте първо гърдите, респ. страната с кожата да е отдолу.

Печене на фурна и грил върху скарата

Печенето на скарата е особено подходящо за големи птици или за няколко парчета едновременно.

- Според размера и вида на печеното добавете до 1/2 литра вода в универсалната тава. От това печено можете да пригответе сос. Освен това така се получава по-малко дим и камерата остава по-чиста.
- Оставете вратата на уреда затворена по време на печенето на грил. Никога не печете на грил при отворена врата на уреда.
- Поставете продуктите за печене на грил върху скарата. Допълнително поставете минимум едно ниво на вкарване по-долу универсалната тава със скосената страна към вратата на уреда. Така се улавя оттичащата се мазнина.

Печене в съд

При приготвяне в затворен съд камерата остава по-чиста.

Спазвайте данните на производителя за съда за печене. Най-подходящ е съдът от стъкло.

Отворен съд

- Използвайте една височина форма за печене.
- Поставете съда върху скарата.
- Ако нямате подходящ съд, използвайте универсалната тава.

Затворен съд

- Поставете съда върху скарата.
- Месото, рибата или птичето могат да станат хрупкави в затворена тенджерата. Използвайте за целта съд с дръжки със стъклен капак. Настройте по-висока температура.

ПРЕДУПРЕЖДЕНИЕ – Опасност от нараняване!

Когато горещ стъклен съд се поставя върху мокра или студена подложка, стъклото може да се напука.

- ▶ Поставете горещите стъклени съдове на суха подложка.

ПРЕДУПРЕЖДЕНИЕ – Опасност от изгаряне с гореща вода!

При отваряне на съда след готвене може да излезе много гореща пара. Парата според температурата не е видима.

- ▶ Повдигайте капака отзад, за да излиза парата далеч от тялото.
- ▶ Дръжте децата далеч.

20.4 Избор на ястие

Храна	Принадлежности / Съдове	Ниво на вкарване	Вид загреваване	Температура в °С / степен на грила	Продължителност в мин.
Кекс, фин	Правоъгълна форма	2	☐	150-170	60-80
Кекс, 2 нива	Правоъгълна форма	3+1	☒	140-150	70-85
Торта с плодове или извара с блат от пясъчно тесто	Форма с подвижен борд Ø 26 см	2	☐	170-190	55-80
Бисквитена торта, 6 яйца	Форма с подвижен борд Ø 28 см	2	☐	150-160 ¹	30-40
Пандишпанено руло	Тава за печене	3	☒	180-200 ¹	10-15
Сладкиш от пясъчно тесто със сочна плънка	Универсална тава	2	☐	160-180	55-95
Сладкиш с мая със сочна плънка	Универсална тава	3	☐	180-200	30-55
Мъфини	Тава за мъфини върху скара	2	☐	170-190	20-40
Дребни сладки с мая	Тава за печене	3	☒	150-170	20-30
Сладки	Тава за печене	3	☐	140-160	15-25
Сладки, 2 или 3 нива	Универсална тава Тава за печене	3+1 5+3+1	☒	140-160	15-25
Хляб, 1000 г (в правоъгълна форма за печене, свободно сложен)	Универсална тава Правоъгълна форма	2	☒	200-220	35-50
Пица, прясна	Тава за печене	2	☐	200-220	25-35
Пица, прясна, тънък блат	Кръгла тава за пица	2	☐	250-270 ¹	15-20
Киш	Форма за тарт	1	☐	210-230	30-40
Запеканка, пикантна, печени съставки	Форма за ястия със заливка	2	☐	200-220	30-60
Пиле, 1,3 кг, непълнено	Отворен съд	2	☒	200-220	60-70
Пилешки дреболии, по 250 г	Отворен съд	3	☒	220-230	30-35
Гъска, непълнена, 3 кг	Отворен съд	2	☒	1. 140 2. 160	1. 130-140 2. 50-60
Свинско печено, без кожа, напр. врат, 1,5 кг	Отворен съд	2	☒	160-170	150-160
Говеждо филе, средно изпечено, 1 кг	Скара Универсална тава	3	☐	210-220	40-50 ²
Говеждо задушено, 1,5 кг	Затворен съд	2	☒	200-220	130-150 ³
Ростбиф, медиум, 1,5 кг	Скара Универсална тава	3	☒	200-220	60-70 ²
Бургер, дебелина 3-4 см	Скара	4	☐	3	25-30 ⁴
Агнешки бут, без кост, средно изпечен, 1,0 кг	Отворен съд	2	☒	170-190	70-80 ⁵
Риба, на грил, цяла 300 г, напр. пъстърва	Скара	2	☒	160-180	20-30 ⁶

¹ Загрейте предварително уреда.

² Обърнете ястието след 1/2 - 2/3 от общото време.

³ В началото добавете течност в съда, печеното трябва да лежи най-малко на 2/3 в течност

⁴ Обърнете ястието след 2/3 от общото време.

⁵ Не обръщайте ястието. Покрийте дъното с вода.

⁶ Вкарайте универсалната тава под скарата.

20.5 Кисело мляко



С Вашия уред можете да правите сами кисело мляко.

Приготвяне на кисело мляко

1. Извадете принадлежностите и поставките от камерата.

2. Напълнете в малки съдове, напр. чаши или малки бурканчета, преди това приготвената маса кисело мляко.
3. Покрийте съдовете с фолио, напр. фолио за запзаване на пресни храни.
4. Поставете съдовете на пода на камерата.
5. Настройте уреда според препоръката за настройка.
6. Оставете след приготвянето в хладилника киселото мляко да престои.

Препоръки за настройка за кисело мляко

Храна	Принадлежности / Съдове	Ниво на вкарване	Вид загреваване	Температура в °C	Продължителност в мин.
Кисело мляко	Порционни форми	Под на камерата	1.  2. 	1. 100 2. -	1. - ¹ 2. 8-9 ч.

¹ Загрейте предварително уреда.

20.6 Тестови ястия

Тези прегледи са изготвени за тестови институти, за да е по-лесно тестването на уреда съгласно EN 60350-1.

Печене

Спазвайте тази информация при печенето на тестови ястия.

Общи указания

- Стойностите на настройка важат за вкарването в студена камера.
- Спазвайте указанията за предварително загряване в таблиците. Стойностите на настройка важат без бързо загряване.
- За печене използвайте първо по-ниската от посочените температури.

Височини на вкарване

Височини за вкарване при печене на две нива:

Бележка: Едновременно вкараните сладки върху тава или във форма не трябва да са едновременно готови.

- Универсална тава: ниво 3
Тава за печене: височина 1

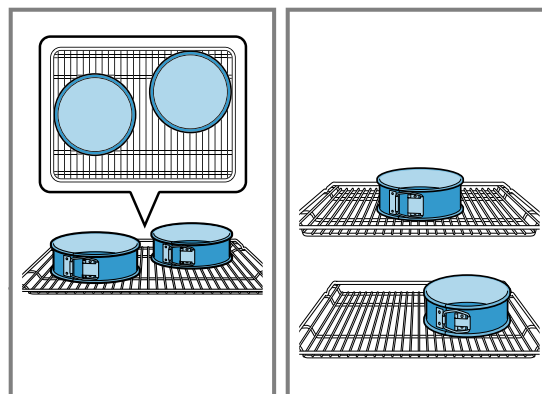
- Форми върху скара
първа скара: ниво 3
втора скара: ниво 1

Височини за вкарване при печене на три нива:

- Тава за печене: височина 5
Универсална тава: ниво 3
Тава за печене: височина 1

Печене с две форми с пружина:

Поставяйте формите една до друга или разместени една над друга в камерата.



Препоръки за настройка за печене

Храна	Принадлежности / Съдове	Ниво на вкарване	Вид загреваване	Температура в °C	Продължителност в мин.
Шприцовани сладки	Тава за печене	3		140-150 ¹	25-35
Шприцовани сладки	Тава за печене	3		140-150 ¹	20-30
Шприцовани сладки, 2 нива	Универсална тава + Тава за печене	3 + 1		140-150 ¹	25-35
Шприцовани сладки, 3 нива	Универсална тава + Тава за печене	5 + 3 + 1		130-140 ¹	35-55

¹ Загрейте уреда предварително за 5 минути. Не използвайте функцията Бързо загряване.

² Загрейте предварително уреда. Не използвайте функцията Бързо загряване.

Храна	Принадлежности / Съдове	Ниво на вкарване	Вид за-ряване	Температура в °С	Продължителност в мин.
Мини сладкиши	Тава за печене	3		150 ¹	25-35
Мини сладкиши	Тава за печене	3		150 ¹	20-30
Мини сладкиши, 2 нива	Универсална тава + Тава за печене	3 + 1		140 ¹	25-35
Мини сладкиши, 3 нива	Универсална тава + Тава за печене	5 + 3 + 1		140 ¹	25-35
Пандишпанено тесто с вода	Форма с подвижен борд Ø 26 см	2		160-170 ²	25-35
Пандишпанено тесто с вода	Форма с подвижен борд Ø 26 см	2		160-170	30-35
Пандишпанено тесто с вода, 2 нива	Форма с подвижен борд Ø 26 см	3 + 1		150-160 ²	35-50

¹ Загрейте уреда предварително за 5 минути. Не използвайте функцията Бързо загреване.

² Загрейте предварително уреда. Не използвайте функцията Бързо загреване.

Препоръки за настройка за печене на грил

Храна	Принадлежности / Съдове	Ниво на вкарване	Вид за-ряване	Температура в °С / степен на грила	Продължителност в мин.
Запичане до зачервяване на хляб	Скара	5		3	5-6

21 Ръководство за монтаж

Спазвайте тази информация при монтажа на уреда.

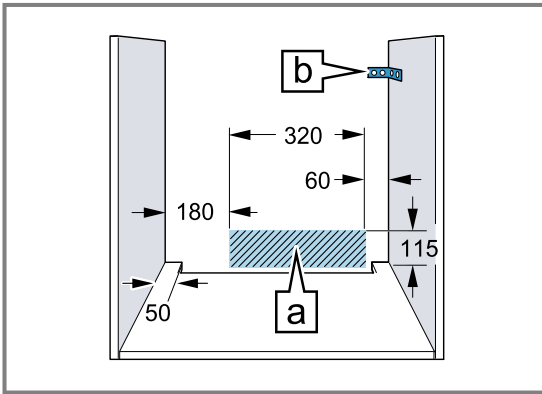


21.1 Общи монтажни указания

Спазвайте тези указания преди да започнете с монтажа на уреда.

- Само компетентно вграждане съгласно тази инструкция за монтаж гарантира безопасна употреба. При щети поради грешно вграждане отговорност носи монтажният.
- Проверете уреда след разопаковането. При транспортни повреди не включвайте.
- Свалете от камерата и от вратата опаковъчния материал и облепващото фолио преди въвеждане в експлоатация.
- Спазвайте монтажните инструкции за монтаж на аксесоарите.

- Мебелите за вграждане трябва да са устойчиви на температури до 95 °С, а граничните предни части на мебели - на температури до 70 °С.
- Уредът да не се монтира зад декоративна врата или врата на шкаф. Налице е опасност от прегряване.
- Извършете всички дейности по изрязване на мебелите преди поставянето на уреда. Отстранете стружките. Отстранете стружките, те могат да застрашат функционирането на електрическите компоненти.
- Контактът за свързване на уреда трябва да е в зоната на застрихованата площ или извън зоната на вграждане. Закрепвайте нефиксираната мебел с наличен в търговската мрежа винкел за стената.



- За избягване на порязвания носете защитни ръкавици. Частите, които по време на монтажа са достъпни, могат да са с остри ръбове.
- Данни за размерите на фигурите в мм.

⚠ ПРЕДУПРЕЖДЕНИЕ – Опасност от пожар!

Употребата на удължен кабел за свързване към мрежата и неразрешени адаптери представлява опасност.

- ▶ Не използвайте разклонители.
- ▶ Използвайте само удължители, които са сертифицирани, имат минимално напречно сечение от 1,5 мм² и отговарят на релевантните национални разпоредби за безопасност.
- ▶ Ако кабелът за свързване към мрежата е твърде къс, се свържете с отдела по обслужване на клиенти.
- ▶ Използвайте само разрешени от производителя адаптери.

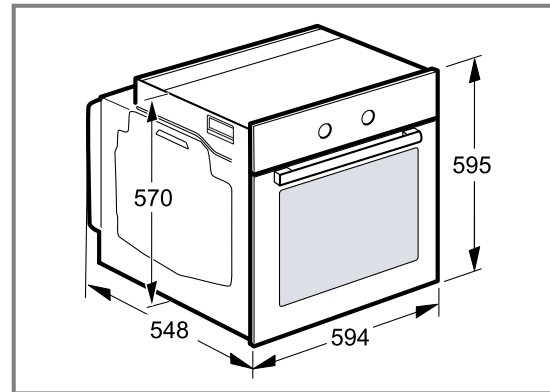
ВНИМАНИЕ!

Чрез носене на уреда за дръжката на вратата последната може да се счупи. Дръжката на вратата не издържа теглото на уреда.

- ▶ Не носете и не захващайте уреда за дръжката на вратата.

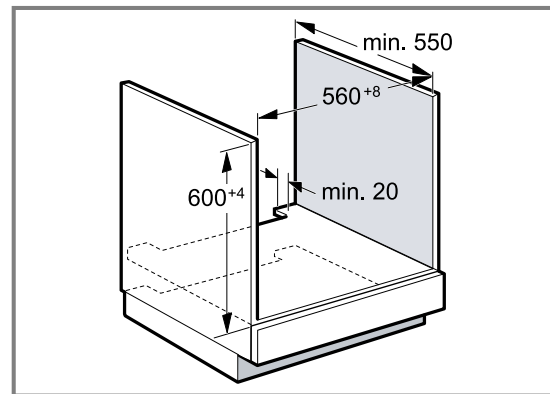
21.2 Размери на уреда

Тук ще откриете размерите на уреда.



21.3 Монтаж под работен плот

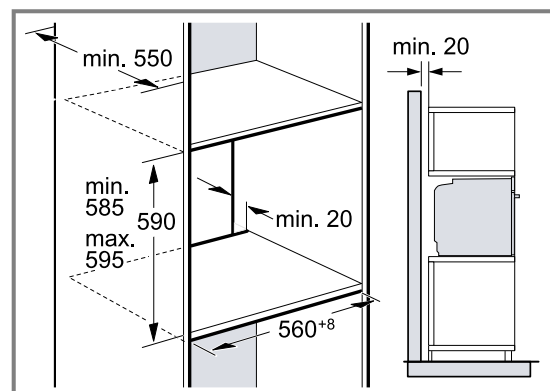
Спазвайте монтажните размери и указания при монтаж под работен плот.



- За проветрение на уреда междинният под трябва да има вентилационен изрез.
- В комбинация с индукционни готварски плотове лufтът между работния плот и уреда не трябва да се затваря с допълнителни лайстни.
- Работният плот трябва да се закрепи към шкафа за монтаж.
- Евентуално наличното монтажно ръководство на готварския плот трябва да се спазва.

21.4 Монтаж във висок шкаф

Спазвайте монтажните размери и указания при монтаж във висок шкаф.

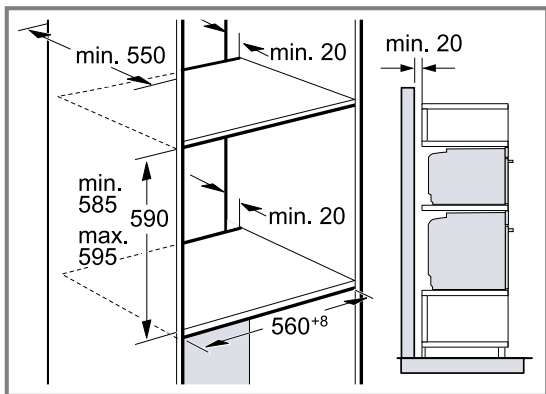


- За проветрение на уреда междинните дъна трябва да имат вентилационен изрез.

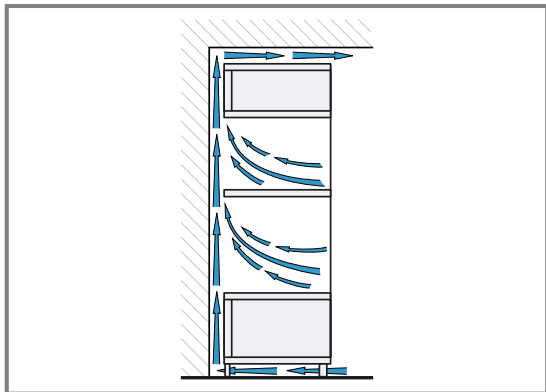
- Ако високият шкаф допълнително наред с модулните задни стени има още една задна стена, тя трябва да се отстрани.
- Вграждайте уреда само толкова високо, че допълнителният аксесоар да може безпроблемно да се изважда.

21.5 Монтиране на два уреда един над друг

Вашият уред може да се монтира и над или под друг уред. Спазвайте монтажните размери и указания при монтаж на уреди един над друг.



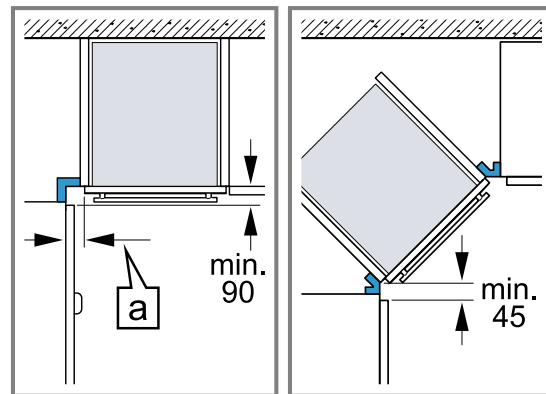
- За проветрение на уредите междинните дъна трябва да имат вентилационен изрез.
- За да гарантирате достатъчно проветрение на двата уреда, е нужен вентилационен отвор от мин. 200 cm² в зоната на основата. За целта изрежете блендата на цокъла или поставете решетка за проветрение.
- Трябва да се внимава смяната на въздуха да се гарантира съгласно скицата.



- Вграждайте уредите само толкова високо, че допълнителният аксесоар да може безпроблемно да се изважда.

21.6 Ъглов монтаж

Спазвайте монтажните размери и указания при ъглов монтаж.



- За да може да се отваря вратата на уреда, при ъглово вграждане спазвайте минималните размери. Размерът [a] зависи от дебелината на предната част на мебелите и от дръжката.

21.7 Електрическо свързване

За да можете сигурно да свържете уреда електрически, спазвайте тези указания.

- Уредът отговаря на клас на защита I и може да се използва само със защитен проводник.
- Обезопасяването трябва да се извършва според данните за мощността върху типовата табелка и според локалните предписания.
- Уредът трябва при всички монтажни дейности да е без напрежение.
- Уредът може да се свързва само с доставения допълнително кабел за свързване.
- Пъхнете кабела за свързване от задната страна на уреда до прозвучаване на щракащ звук. От клиентската служба е на разположение 3 м кабел за свързване.
- Кабелът за свързване за свързване може да се заменя само от оригинален кабел. Той е наличен при службата за обслужване на клиенти.
- Защитата при допир трябва да се гарантира чрез вграждането.

Електрическо свързване на уреда с шуко контакт

Бележка: Уредът може да се свързва само към инсталиран според предписанията предпазен контакт.

- ▶ Пъхнете предпазния щепсел в контакта. Ако уредът е вграден, щепселът на кабела за свързване към мрежата трябва да е свободно достъпен. Ако не е възможен свободен достъп до щепсела, в положената неподвижно електрическа инсталация трябва да се вгради разделително приспособление за всички полюси съгласно разпоредбите за монтаж.

Електрическо свързване на уреда без шуко контакт

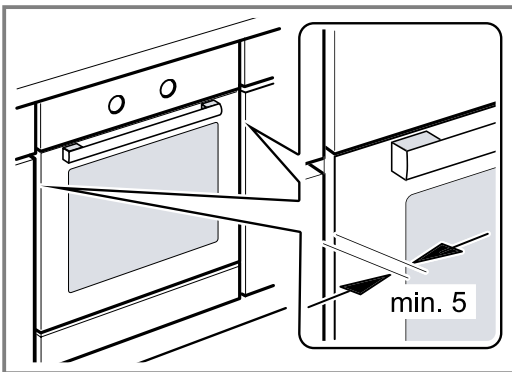
Бележка: Само оторизиран специалист може да свързва уреда. При повреди поради неправилно свързване правото на гаранция отпада.

В положената неподвижно електрическа инсталация трябва да се вгради разделително приспособление за всички полюси съгласно разпоредбите за монтаж.

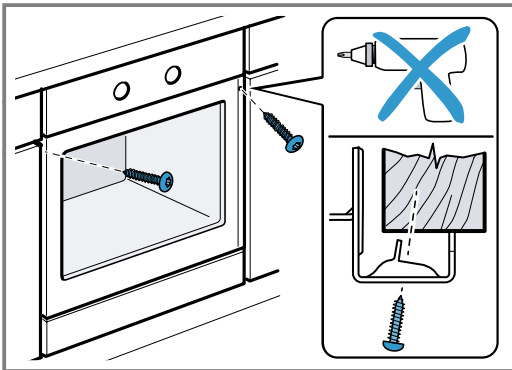
1. Идентифицирайте фазата и неутралният проводник ("нула") в контакта.
При погрешно свързване уредът може да се повреди.
2. Свързвайте съгласно електрическата схема.
За напрежението вж. типовата табелка.
3. Свържете жичките на мрежовия проводник съгласно цветовото кодиране:
 - жълто-зелено = защитен проводник \oplus
 - синьо = неутрален ("нулев") проводник
 - кафяво = фаза (външен проводник)

21.8 Вграждане на уреда

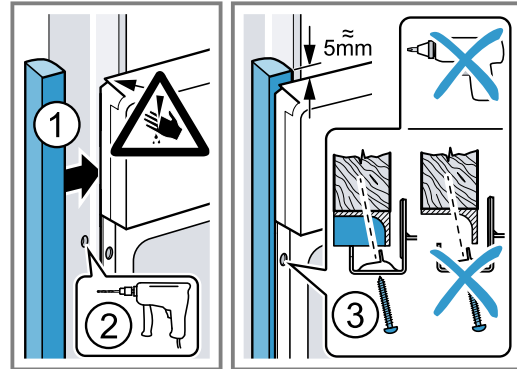
1. Вкарайте уреда докрай и го центрирайте.



2. Закрепете с винтове уреда.



3. При кухни без дръжки с отвестна лайстна за хващане:
 - Поставете подходящ пълнител ① с цел покриване на възможните остри ръбове и гарантиране на сигурен монтаж.
 - Разпробийте алуминиевите профили, за да изготвите винтово свързване ②.
 - Закрепете уреда с адекватен винт ③.



Бележка: Луфтът между работния плот и уреда не бива да се затваря с допълнителни лайстни. Към страничните стени на свалящия се шкаф не бива да се поставят топлозащитни лайстни.

21.9 Демонтаж на уреда

1. Изключете уреда от напрежението.
2. Развийте закрепващите болтове.
3. Леко повдигнете уреда и го изтеглете докрай.



Thank you for buying a Bosch Home Appliance!

Register your new device on MyBosch now and profit directly from:

- **Expert tips & tricks for your appliance**
- **Warranty extension options**
- **Discounts for accessories & spare-parts**
- **Digital manual and all appliance data at hand**
- **Easy access to Bosch Home Appliances Service**

Free and easy registration – also on mobile phones:

www.bosch-home.com/welcome

BOSCH
HOME APPLIANCES
SERVICE

Looking for help? You'll find it here.

Expert advice for your Bosch home appliances, help with problems or a repair from Bosch experts.

Find out everything about the many ways Bosch can support you:

www.bosch-home.com/service

Contact data of all countries are listed in the attached service directory.

BSH Hausgeräte GmbH

Carl-Wery-Straße 34

81739 München, GERMANY

www.bosch-home.com

A Bosch Company



9001659980 (020124)

bg