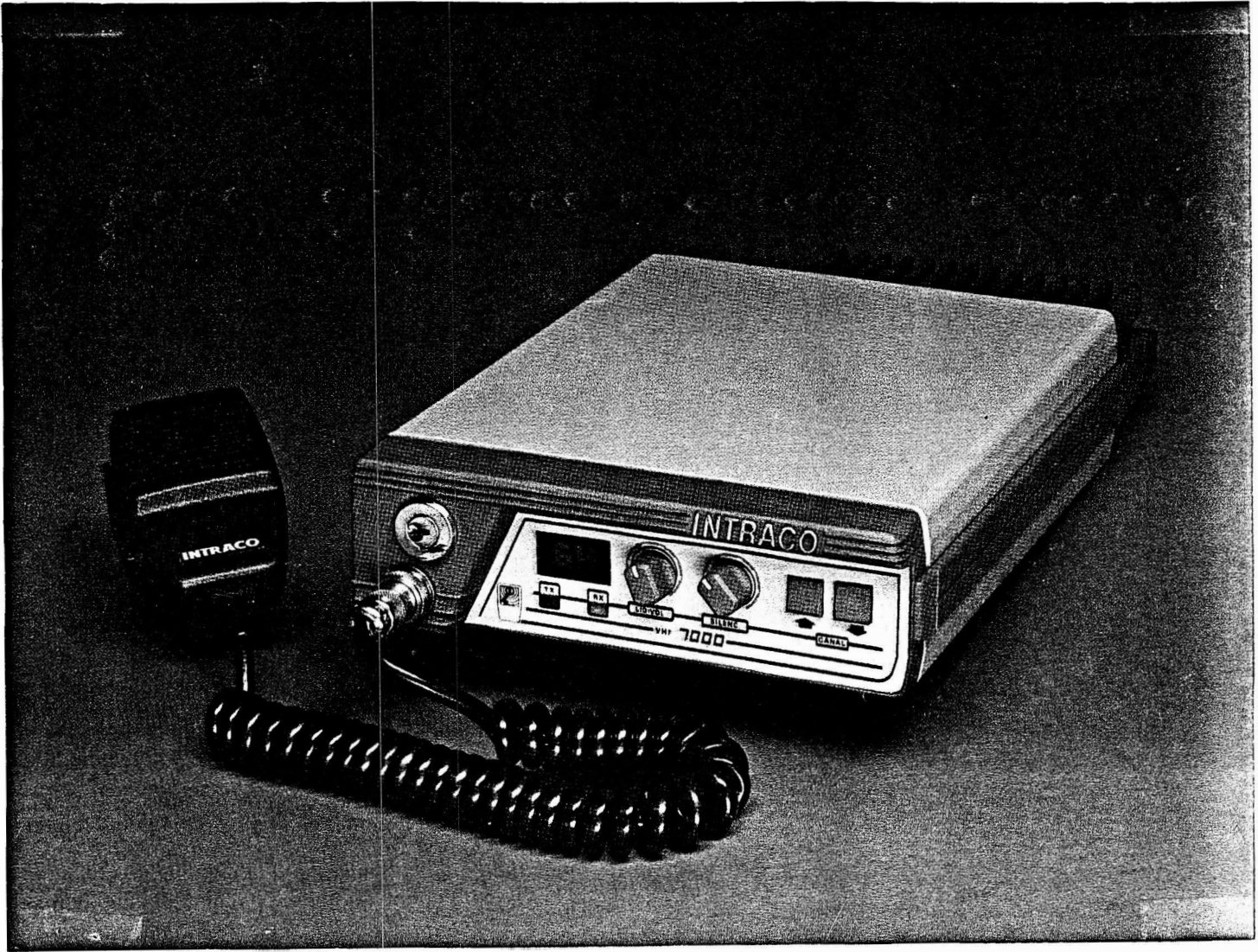


NOTÍCIAS TÉCNICAS

TRANSMISOR DE VHF/FM
MOD. 7000





TRANSCÉPTOR DE VHF/FM
MOD. 7000

Este manual foi doado por PY2WFG Wilson
para ser scaneado e disponibilizado
GRATUITAMENTE a toda a comunidade

Scaneado em cores, 300 DPI (é o maximo que minha maquina faz,
nao me batam) em uma copiadora Lexmark X864de, imagens
tratadas com o programa IRFANVIEW e pdf gerado com o Adobe
Acrobat XI Pro, usando Clearscan

Eu scaneio, trato e disponibilizo manuais gratuitamente meramente
pelo prazer de faze-lo. Caso voce queira ajudar com manuais,
insumos e ate mesmo uma merrequinha pra ajudar na conta de luz
e na manutenção da maquina, entre em contato pelo email
alexandre.tabajara@gmail.com (tambem é pix)

Obrigado a todos que ajudaram ate aqui

Os sites onde esses scans podem ser encontrados:

- www.bama.org
- <http://tabajara-labs.blogspot.com>
- <http://tabalabs.com.br/esquemateca>
- <https://datassette.org/>

**ATENÇÃO: AS PAGINAS EM BRANCO ESTAO EXATAMENTE
COMO NO MANUAL. O OBJETIVO DE MANTE-LAS É VOCE
PODER IMPRIMIR UM MANUAL IDENTICO AO ORIGINAL.
NAO ESTÁ FALTANDO PAGINA NENHUMA NO MANUAL**

Distribuição **GRATUITA**. Respeite o meu trabalho.
São Paulo, Agosto de 2021

- I N D I C E -

ASSUNTO	PÁGINA
Termo de Garantia	I
Aviso de Segurança	I I
Aviso Importante	III
Características Técnicas	IV e V
Diagrama em Blocos	1
Apresentação	2
Teoria de Funcionamento	
-Receptor	4
-Sintetizador de Frequência	
-Osciladores de Frequências Variáveis (VCO'S)	5
-Transmissor	
Circuitos de Controle	
Recepção	
Transmissão	6
-Temporizador	
-Proteção de sobre-tensão	
-Controle de Sintetizador	
-Mostradores DigítaiS	7
Programação de Canais	8
-Exemplo de Programação	9
Ajustes	
-Ajuste do Transmissor	12
Tensão de Correção de VCO	13
Desvio de Modulação	
Potência de RF	14
Potência de Transmissão	15
-Ajuste do Receptor	
Tensão de Correção do VCO	17
Medida de Sensibilidade para 12dB SINAD	18
Normas para Instalação	
-Equipamento FIXO ou MÓVEL	
-Inspeção Visual	
-Equipamento Fixo	
Disposição	
Instalação	20

ASSUNTO	PÁGINA
Verificação após instalação (FIXO) -Equipamento Móvel Disposição Instalação	21
Verificação após instalação (MÓVEL)	
Operação -Em recepção -Em transmissão	23
Descrição dos Comandos -Painel Dianteiro	24
-Painel Trazeiro	25
Roteiro para Manutenção -Transmissor Generalidades Amplificador de microfone e limitador	26
VCO Sintetizador	29
Seletor de canais	33
Comando de PTT em repouso (RX)	34
em transmissão (TX)	36
Alarme de sobre-tensão	38
OUT LOCK Excitador	40
Estágio Final Refletometro	41
-Receptor Generalidades Amplificador de áudio Silenciador	44
Detetor-limitador de 2º conversão	45
Amplificadores e Filtros da 1º FI (45 MHz)	46

ASSUNTO	PÁGINA
Primeiro Misturador Amplificador dos Sinais de VCO Amplificador de RF	47
Esquema Elétrico do Receptor	49
Esquema Elétrico do Transmissor	50
Esquema Elétrico do Estágio Final	51
Esquema Elétrico do Display (até 9 canais)	52
Esquema Elétrico do Display (até 64 canais)	53
Esquema Elétrico do Seletor de Canais	54
Relação de componentes do Receptor (HA-1151)	55
Relação de componentes do Transmissor (HA-1152)	60
Relação de componentes do Sinalizador TX/RX (HA-1176)	67
Relação de componentes do Estágio Final (HA-1155)	68
Relação de componentes do Refletometro (HA-1156)	70
Relação de componentes do Decodificador de 9 canais (HA-1153)	71
Relação de componentes do Display para 9 canais (HA-1157)	72
Relação de componentes do Decodificador de 64 canais (HA-1177)	73
Relação de componentes dos Display's para 64 canais (HA-1175)	74
Relação de componentes do Seletor de canais (HA-1154)	75
Plaqueta de Identificação	76

- T E R M O D E G A R A N T I A -

TELECOMUNICAÇÕES "INTRACO" INDÚSTRIA E COMÉRCIO LTDA., INDÚSTRIA DE EQUIPAMENTOS ELETRÔNICOS QUE NO PRESENTE TERMO PASSA A CHAMAR-SE "FABRICANTE", DISCRIMINA PELOS ÍTENS ABAIXO, SUA RESPONSABILIDADE PARA A GARANTIA QUE OFERECE AOS EQUIPAMENTOS FAIXA VHF MARCA "INTRACO" DE SUA FABRICAÇÃO:-

- 1º) Os equipamentos Fixos, Móveis e Acessórios incluindo todas as suas peças e partes, são garantidos pelo FABRICANTE pelo prazo de 01 (um) ano, a contar da data da emissão das Notas Fiscais.
- 2º) Dentro do prazo estabelecido no item "1", o FABRICANTE se compromete a substituir todos os componentes ou partes que, em condições normais de trabalhos, por eventuais defeitos venham a interromper o perfeito funcionamento dos equipamentos, arcando o COMPRADOR tão somente com as despesas abaixo:-
 - a) Frete e Seguro (ida e volta) dos equipamentos até o posto de assistência técnica autorizado caso a instalação tenha sido contratada com o FABRICANTE ou seus representantes a base de empreitada.
 - b) Frete e Seguro (ida e volta) dos equipamentos até o posto de assistência técnica autorizado, mais despesas de mão-de-obra, caso a instalação tenha sido contratada com o FABRICANTE ou seus representantes à base de diária técnica.
- 3º) Após o vencimento do prazo estabelecido na presente GARANTIA o FABRICANTE ainda obriga-se a manter pelo prazo de 03 (três) anos estoque de componentes ou partes, de sua fabricação ou não, que sejam necessários para a manutenção dos equipamentos em uso.
- 4º) Vencida a GARANTIA o FABRICANTE fica a disposição para sua renovação por períodos iguais e sucessivos, mediante a cobrança da Taxa previamente estabelecida.
- 5º) Fica o COMPRADOR, obrigado a fornecer, os meios de transportes, alimentação e estadia para os técnicos visando o atendimento da instalação e assistência técnica no período de GARANTIA.
- 6º) Excluem-se da GARANTIA os seguintes casos:-
 - 6.1 - Mau uso dos equipamentos por parte dos operadores.
 - 6.2 - Danos causados por acidentes.
 - 6.3 - Ligações inadequadas.
 - 6.4 - Interveniência de técnicos não autorizados pelo FABRICANTE.
 - 6.5 - Danos causados por deficiência da instalação.

- A V I S O D E S E G U R A N Ç A -

O transceptor de VHF/FM descrito nesta NOTEC opera com corrente elevada. Deve-se evitar instalações precárias, fios descascados, conexões mal feitas, eliminando-se com isto possíveis centelhamentos que podem ocasionar graves incêndios.

O equipamento deve ser instalado em uma área relativamente livre para maior dissipação de calor e melhor acesso por parte do operador.

Quando o equipamento estiver em operação (transmissão) evite contatos com a antena o que pode ocasionar graves queimaduras, apesar da potência ser relativamente baixa.

" A V I S O I M P O R T A N T E "

Os serviços de Telecomunicações em todo o Território Nacional, inclusive águas territoriais e espaço aéreo, assim como nos lugares em que os princípios e convenções internacionais lhes reconheçam extraterritorialidade, estão subordinados aos preceitos do Código Brasileiro de telecomunicações introduzidas pelo Decreto-Lei nº 236, de 28-02-67.

Compete ao Ministério das Comunicações, através da Secretaria Geral (Orgão Normativo) e ao DENTEL - departamento Nacional de Telecomunicações (Orgão Executivo) disciplinar o uso de Telecomunicações em todo o Território Nacional.

Nos termos da Legislação em vigor , constitui crime punível, com a pena de detenção de 1 a 2 anos, aumentada da metade se houver dano a terceiro, a instalação ou utilização de Telecomunicações sem observância das disposições legais. Ainda as infrações administrativas são cominadas penas de advertência, multa, suspensão e cassação de permissão.

- C A R A C T E R Í S T I C A S -

- G E R A I S -

Modelo	7000
Faixa de frequência	138 - 174 MHz
Tensão de alimentação	10,5 a 14,5 Vcc (nominal 12 Vcc)
Faixa de temperatura	- 10°C a + 60°C
Consumos (com 13,6 Vcc)	Recepção 1,7A (p/10W de saída de áudio)
	Transmissão 10A (p/50W de saída de RF)
	Repouso 0,15A máx. (com todas as opções)
Tipo de instalação:	FIXO(alimentação por meio de conversor 110/220 VAC - 50/60 Hz) MÓVEL: Terrestre / Marítimo (alimentação direto da bateria)
Dimensões	60 x 198 x 300mm (alt./larg./prof.)
Peso	3.650 grs.
Números de canais	De 1 a 9 / 1 a 64.
Programação de canais	Através da memória PROM
Separação de canais	5, 10, 15, 20 e 25 KHz.
Espaçamento entre canais	20 MHz máximo
Tipo de operação	Simplex e semi-duplex
Impedância	50 Ohms nominal
Estabilidade de frequência	0,0005% - 0°C a 60°C (REF.: 25°C)

- T R A N S M I S S O R -

Potência de saída	50W FIXO/MÓVEL TERRESTRE
Redução de potência	Contínua até 5 W.
Rejeição de harmônicos	Melhor que 70dB
Ruído de FM	Melhor que 50dB psfométricos A 2/3 do desvio máximo
Tipo de modulação	16 KOF 3 EJM
Desvio máximo de modulação	± 5 KHz
Resposta de áudio	+ 1 - 3dB em uma pré-ênfase de 6dB/oitava de 300 a 3000 Hz.
Distorção de áudio	Menor que 3% a 1 KHz com 2/3 de desvio máximo

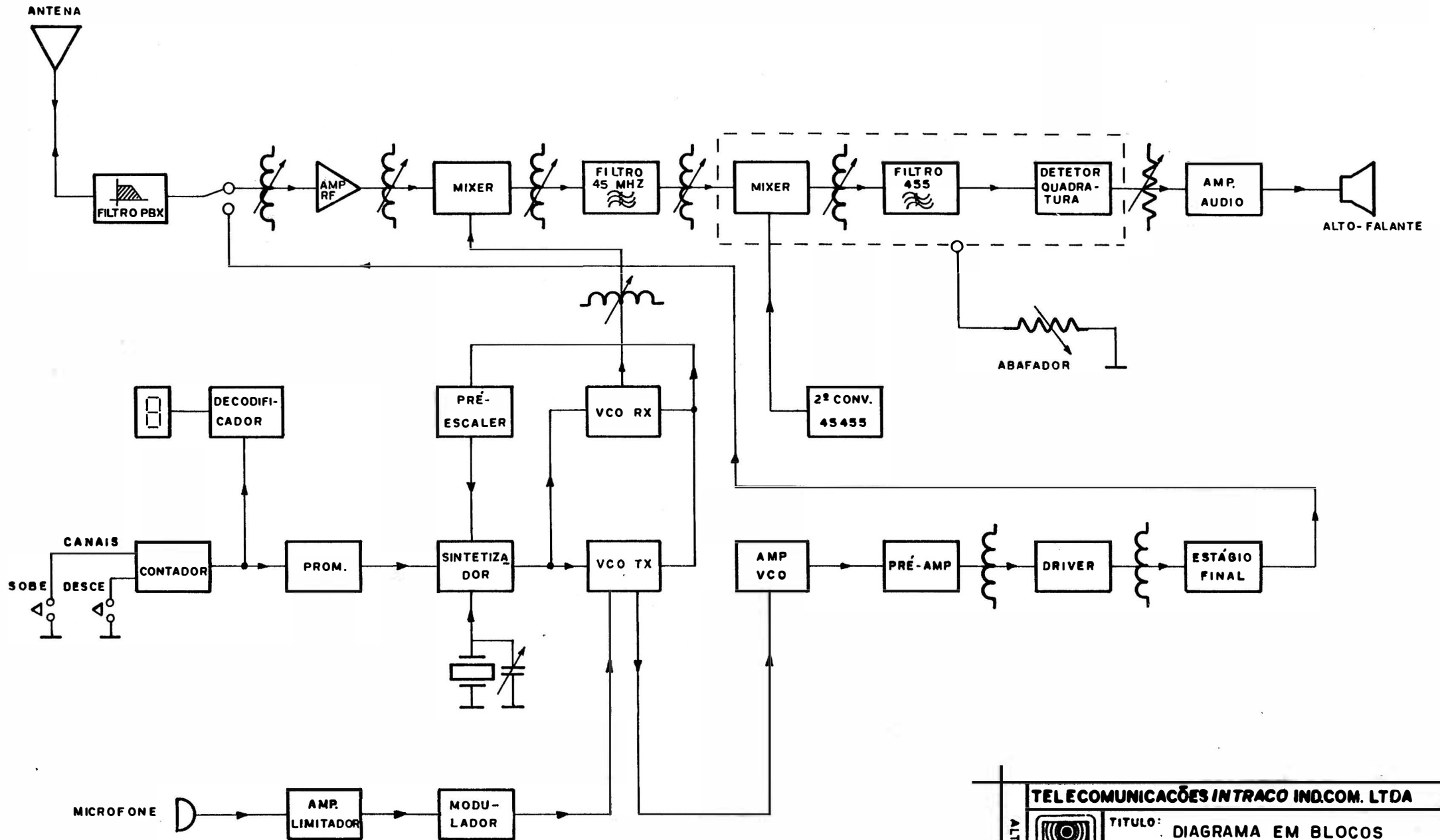
Nível de entrada de áudio	150 a 200 mV para 2/3 do desvio máximo.
---------------------------	---

- R E C E P T O R -

SENSIBILIDADE	
a) 12dB SINAD	Melhor que 0,3µV
b) 20dB de silenciamento	Melhor que 0,4µV
SELETIVIDADE	
a) EIA SINAD	75dB
b) 20dB de silenciamento	Maior que 100dB a \pm 15 KHz.
INTERMODULAÇÃO	Melhor que - 70dB a \pm 20 KHz
Rejeição de espúrios	Melhor que 85dB
Rejeição de imagem	Melhor que 70dB
Aceite de modulação	Melhor que \pm 7 KHz.
Sensibilidade do silenciador	Melhor que 0,25µV ou 8dB SINAD
REJEIÇÃO DE RUÍDOS DE FM.	
a) Silenciado	Melhor que 80dB
b) Não silenciado	Melhor que 60dB
Resposta de áudio	+ 2 - 8dB em uma de-ênfase de 6dB/ oitava de 300 à 3000 Hz.
Potência de áudio	10W em 8 Ohms.
Distorção de áudio	Menor que 5% a 2/3 de volume total.

TRANSMISSOR (MARÍTIMO)

Potência de saída	1W e 25W Móvel Marítimo.
-------------------	--------------------------



TELECOMUNICAÇÕES INTRACO IND.COM. LTDA

ALTERAÇÃO



TÍTULO:	DIAGRAMA EM BLOCOS		
EQUIP:	TRANSCETOR VHF/FM 138/174 MHz		
DATA:	27/04/88	PROJ:	PEDRO Nº
ESC S/ESC.	COD. EST:	DES:	REGIS COD:

O transceptor de VHF modelo 7000 foi desenvolvido para atender satisfatoriamente as condições peculiares ambientais de grandes centros urbanos .

A grande preocupação fundamental em seu desenvolvimento foi fazer com que em UM ÚNICO transceptor cobrisse a gama de até 20 MHz sem degeneração de suas características básicas ou legais.

O principal fator dessa ampla cobertura está na escolha de valores elevados para a primeira frequência intermediária. Com isso conseguiu-se, também bons resultados na rejeição de imagem e espúrios. Os circuitos de entrada puderam então ser alargados sem compromisso de sensibilidade versus rejeição a exemplo do que ocorre nos receptores convencionais que tem valores de FI mais baixos.

Alta seletividade para operação em canais adjacentes de até 20 KHz é conseguida com o emprego de filtros de cristal e cerâmico de alta qualidade.

Grande rejeição de produtos de intermodulação (característica indispensável em grandes centros urbanos) é obtida com o uso de recursos até hoje somente empregados em sofisticados instrumentos de medição ou em micro-ondas, que são a utilização de um misturador passivo duplamente balanceado, e um transistor de efeito de campo de baixíssima figura de ruído no amplificador de entrada.

Estes transceptores são em geral empregados em ambientes muito ruidosos como por exemplo veículos ou

caminhões abertos, viaturas policiais ou galpões industriais, de maneira que os 4 ou 5 W de potência de saída de áudio normalmente ofertados não são suficientes . Este receptor é capaz de proporcionar uma potência de saída de até 10 W sem distorção e continuamente, garantindo assim a recepção clara e nítida em qualquer ambiente.

No transmissor técnicas especiais de alargamento de banda e estabilização de circuitos foram empregadas para conseguir-se alto ganho, eficiência e ausência de espúrios. Isto é obtido devido ao emprego de mais estágios individuais de menor ganho, uma configuração mecânica, bem projetada e blindagens adequadas.

O transistor de saída escolhido para 50W nominais é capaz de entregar até 70 W em condições normais garantindo-se assim a potência nominal em toda a banda.

Um acoplador bi-direcional controla o circuito de proteção do transistor final contra antenas descasadas ou até na ausência da mesma, proporcionando também potência de saída constante, face as variações de tensão ou temperatura encontradas normalmente em serviço.

O dissipador de calor é super-dimensionado e injetado em alumínio de maneira a garantir o funcionamento contínuo do transmissor na potência nominal e altas temperaturas ambientais.

Para atender condições incomuns de transmissão e recepção, ou seja: largura de banda, rapidez de mudança de canal e baixo ruído um sintetizador especial foi desenvolvido.

Empregando-se a moderna tecnologia dos circuitos integrados sintetizados, que aliam a rapidez de detecção de sinais de ampla banda dos dispositivos digitais e o alto ganho e baixo ruído dos detetores análogos; fez deste um circuito ímpar em suas qualidades.

Estes circuitos são controlados pelos sinais oriundos da memória por 8 palavras de 4 hits multiplexados e armazenados em memória individual (latch) de maneira que a memória principal só é ligada quando solicitada, para menor consumo.

A memória principal é uma PROM TTL programável na fábrica para operação nas frequências do usuário. Nenhuma pessoa não autorizada tem assim acesso à essa programação.

Para atender a diferença extrema da frequência de operação ($20+45=65\text{MHz}$) dois VCO, distintos, um para o receptor outro para o transmissor foram utilizados, preservando as performances de baixo ruído e rapidez em cada caso.

A escolha do canal de operação é efetuada no painel frontal por teclas e mostrador digital. Para a capacidade de 1 a 9 canais é usado mostrador de 1 dígito.

Com capacidade de até 64 canais, mostrador de 2 dígitos com 2 teclas, sendo 1 tecla de mudança sequencial para cima e a outra tecla para mudança para baixo.

PROM'S de diferentes capacidades são utilizadas para cada caso particular.

Chaves rotativas foram evitadas pois são fontes permanen-

tes de maus contatos.

Vários conectores internos (jumps) são empregados para fácil adaptação ou personalização dos mostradores digitais de cada caso particular.

Um circuito sensor interno protege o equipamento contra surtos de tensão acima de 16 V., impedindo o acionamento do transmissor e fazendo soar um alarme, quando isto ocorre.

Mecanicamente o transceptor consiste de duas placas de circuito impresso principais ligadas entre si por conectores multi-pinos, e montadas num chassis de alumínio injetado. Duas blindagens múltiplas separam os circuitos críticos entre si e formam um conjunto sólido muito robusto. A ausência de fiação facilita a montagem e os testes das placas individualmente. Placas adicionais para o mostrador digital e circuitos de controle do mesmo, assim como vários circuitos acessórios previstos são conectados as placas principais por conectores multi-pinos.

Entre as opções previstas temos: codificadores e decodificadores de tons sub-áudíveis, dispositivos de sigilo, acopladores telefônicos, etc...

As laterais do chassis são presas ao dissipador do estágio final e ao painel frontal, injetado em plástico de alto impacto, por dois trilhos de alumínio extrudados, os quais também suportam as tampas superior e inferior de alumínio extrudado.

Uma chave tipo yale no painel frontal impede a remoção do transceptor de seu suporte e consequentemente a abertura por pessoas não autorizadas.

RECEPTOR

Os sinais de recepção, oriundos da comutação de antena no estágio final do transmissor são encaminhados através do conector CT 001P ao circuito sintonizado de banda larga de entrada composto de L1, L2, L3 e L4 e a partir disto são amplificados por Q1, novamente filtrados por L5 e L6 aplicados à entrada de MX 1, primeiro misturador.

Os sinais do sintetizador entram por CT 002P, são amplificados por Q2, filtrados por L7, L8 e L9 e são aplicados ao pino 8 do primeiro misturador. Estes sinais de injeção estão 45MHz acima do sinal recebido, na faixa de 183,00 a 219 MHz. A saída MX 1, pinos 3 e 4, é o sinal de frequência intermediária em 45 MHz, que é amplificado por Q3, filtrados pelos filtros à cristal FT1 e FT2, novamente amplificados por Q4 e aplicados ao pino 16 de CI 1, o segundo misturador. Os circuitos sintonizados L 13 e L 15 prevêm filtragem adicional e casamento de impedâncias.

CI 1 é um circuito com integração de larga escala, composto de um misturador, um oscilador controlado à cristal, amplificadores e limitadores de FI, detetor de FM de quadratura, amplificador de áudio, amplificador de ruído e circuitos de comutação do limitador de ruído.

O sinal de 1º FI de 45 MHz é convertido neste CI para um valor de 455 KHz, no 2º misturador, com aplicação conjunta de uma injeção do oscilador local de 45.455,00 MHz.

Este sinal de 2º FI em

455 KHz é filtrado pelo filtro à cerâmica FT3 e a seguir amplificados, limitados e aplicados ao detetor de FM. O sinal de áudio dali oriundo é amplificado e disponível no pino 9 de CI 1. L 16 ajusta a frequência do sinal de injeção do oscilador à cristal e L17, a bobina de quadratura ajusta o detetor para maior amplitude e menor distorção.

O sinal de áudio passa através de CT 004P e CT 019J pelo potenciômetro de volume no painel frontal R31 e são aplicados após passar pela de-ênfase composta por R34 e C 58, ao amplificador de áudio composto por CI2 e CI3. Estes CI's são ligados em circuito ponte e fornecem aos terminais do alto-falante por CT 006P uma potência de até 10W de saída.

Ruídos de FM retirados do pino 9 de CI 1, antes da de-ênfase são encaminhados ao ajuste de limitador de ruídos R32 por CT 004P a CT 019 J são amplificados em CI 1 e são detetados por D3 e D4. O nível D.C. resultante, processado em CI1 polariza diretamente Q 5 que interrompe o áudio após a de-ênfase e também leva ao corte CI2, um dos amplificadores de saída, através de D7, interrompendo assim a saída de áudio.

CI 3 o outro amplificador permanece em operação normal a fim de prover saída nos casos em que sinais de alarme, sinalização ou outros fornecidos por dispositivos opcionais estejam presentes à sua entrada em CT 007P.

PTT é aplicado através de CT 005P e D5 ao pino 2 de CI2 interrompendo a saída do áudio em transmissão. Um pino adicional foi previsto em CT 005P para através de D6, comandos de

dispositivos opcionais, como por exemplo de decodificadores de tons sub-audíveis, poderem também cortar a saída de áudio.

SINTETIZADOR DE FREQUÊNCIA.

O sintetizador é composto por 4 circuitos integrados. CI-202, é complexo e preenche diversas funções tais como: divisores programáveis do sinal de operação e de referência, memória intermediária dos dados de programação (LATCH), detetores de fase digital e análogo, e outras.

Este CI recebe os sinais de programação oriunda da PROM CI 201(memória principal) em seus pinos 9 à 17. A cada mudança de canais ou de regime, RX para TX, CI 201 é alimentado através de Q 208, que é comandado pelo pino 13 de CI 202, uma vez os dados armazenados em CI 202 a PROM é desligada, até novo comando. O sinal de referência em 9,6 MHz é gerado em Q 210 e inserido no pino 7 de CI 202. A tensão de correção oriunda dos detetores de fase é filtrada pelo CI 203 e componentes associados e é encaminhada aos VCO's para controle e amarração do enlace.

CI 204 é o divisor primário (PRESCALER) e divide os sinais em VHF oriundos dos VCO's para um valor compatível com CI 202 os sinais de módulos variáveis de divisão. Um comando "OUT-LOOK" oriundo do pino 3 de CI 202 é processado por Q 209 antes da aplicação aos circuitos do transmissor para desativá-lo em casos de perda de enlace do sintetizador.

OSCILADORES DE FREQUÊNCIAS VARIÁVEIS.(VCO's).

Q 202 e componentes associados é o VCO de transmissão cuja é amplificado por Q 203 e Q 204 e aplicado a cadeia de amplificadores do transmissor.

Os sinais de áudio oriundos do amplificador de microfone e limitador são aplicados à D205 que efetua a modulação em frequência do transmissor. D 204, R 223, R 224, R 222 e R 221 efetuam a compensação automática do desvio de modulação onde sem estes componentes, tenderia a aumentar em demasia para frequências mais altas .

D 203 recebe o sinal de correção do enlace para amarração do mesmo. L 206 ajusta a centragem do oscilador. Q 201 e componentes associados é o VCO de recepção cuja saída é amplificada por Q 205 de onde segue para a injeção no 1º misturador do receptor.

D 201 e D 202, controlados pela tensão de correção amarram o enlace. L 202 ajusta a centragem do oscilador.

As tensões de PTT e de 8V, alimentam respectivamente os VCO's em transmissão ou recepção.

Q 206 e Q 207 amplificam os sinais dos VCO's para aplicação à entrada do divisor primário (PRESCALER).

TRANSMISSOR.

Os sinais do VCO de transmissão são amplificados por Q216, Q 217, Q 218 e Q 219 a um nível em torno de 2 a 3 W. Cuidadosa disposição dos componentes, boa filtragem e blindagem permitem o funcionamento destes estágios estável, em uma banda larga, ganho alto, que dispensa qualquer ajuste ou sintonia.

A tensão de alimentação de Q 219 é controlada por Q 220, Q 221 e CI 208 que formam o controle automático de potência de saída e proteção do estágio final. Este controle recebe informações do circuito de medição de ondas estacionárias no estágio final do transmissor, pelo conector CT 213P. R 296 regula a potência de saída e R 297 ajusta a sensibilidade de proteção.

Q 701, excitador e Q 702, transistor final, amplificam os sinais de RF até a potência nominal desejada. Estes sinais passam pelos filtros de harmônicos de 6 elementos e pelo circuito detetor de ondas estacionárias e são disponíveis no conector coaxial de antena CT-706 J no dissipador trazeiro. RL 701 comuta os sinais de antena do receptor para o transmissor.

O refletômetro composto por D 801 e D 802 deteta a presença de estacionária na antena através de J 801. A tensão detetada por ele controla o sistema regulador de potência e proteção do estágio final.

O conector CT 703J no dissipador trazeiro é o conector de alimentação primária do receptor.

CIRCUITOS DE CONTROLE.

A comutação RX/TX está a cargo de Q 214 e Q 215 que controlam o estado da linha PTT ou 8 VTR que por sua vez controlam diversos estágios no transmissor e receptor.

RECEPÇÃO.

A linha PTT (tecla do microfone) está à + 12V através de R 256 e conseqüentemente Q 211 está conduzindo mantendo C 272 o capacitor do temporizador, descarregado; Q 213 está aberto e portanto Q 214 está em corte e Q 215 posto em condução por R 271 e D-213, aterrando a linha de PTT, o que desativa os estágios do transmissor e alimenta o VCO do receptor fazendo conduzir Q 201.

TRANSMISSÃO.

A linha de PTT sendo aterrada pela tecla do microfone faz com que, através de Q 213, a comutação PTT seja acionada; Q 215 privado de sua polarização por condução de D 212 entra no corte e Q 214, polarizado por R 272 conduz, conectando a linha PTT a 8 V. Q 202, VCO de transmissão, é alimentado enquanto que o de recepção, Q 201, é desativado.

Os circuitos de processamento de áudio do transmissor, CI-205, são alimentados.

Os circuitos de controle de potência e proteção do estágio final, CI 208, Q 220 e Q 221 são energizados, o que prevê alimentação a Q 219, excitador do estágio final. Q 203, Q 204 Q 216, Q 217, Q 218 e Q 219 são amplificadores que levam o sinal de VCO até o estágio de potência.

TEMPORIZADOR.

Após o tempo de apro-

-ximadamente 3 minutos, C 272 é carregado através de R 258 até alcançar a tensão necessária para virar o estado do comparador CI 206A, isto ocorrendo a tensão positiva presente no pino 1 deste CI desaparece, fazendo deixar de conduzir D 210 o que priva Q 213 de polarização normal de condução, portanto desativa os circuitos de transmissão. D 211 deixando de conduzir restabelece condições de polarização normais em CI-206B, o qual, conectado em configuração de oscilador de áudio fornece sinais de alarme por CT 215P ao estágio de saída de áudio do receptor e alto-falante. Soltando-se a tecla do microfone, Q 211 descarrega C 272 e um novo período de 3 minutos é disponível novamente.

PROTEÇÃO DE SOBRE-TENSÃO.

Se a tensão de alimentação do transceptor ultrapassar 15,6 V Q 212 é posto à conduzir através de D-209 e R 258, eliminando assim a polarização de Q 213, o que desativa o transmissor. CI 206B é acionado novamente fornecendo o sinal de alarme ao alto-falante.

CONTROLE DE SINTETIZADOR.

A PROM, CI 201(memória principal) recebe seus sinais de comando para escolha dos canais de operação através dos conectores CT 212, 214, 217 e CT 009 da saída dos contadores pré-programáveis "UP/DOWN" CI 6 e CI 8.

Estes contadores são pré-programados para contagem inicial (1º canal de operação) através do JUMPS em conectores CT 011P a CT 018P. A programação de contagem final (último ca

nal de operação) é feita por JUMPS no conector CT 028P e CI 7 (veja tabela 2. para programação).

CI 5 e CI 4 quando acionados pelas chaves de canais CH 501 e CH 502 formam os pulsos de acionamento dos contadores. D 501 em série com as chaves vai ao PTT de maneira a inibir a mudança de canais em transmissão. CI 5 forma os pulsos para contagem em ordem crescente "UP" e CI 4 para contagem decrescente "DOWN".

R 48/C 79 e R 51/C 85 reduzem os transientes das chaves. CI 5B/ CI 4B , montados em configuração de oscilador, só oscilam para fornecer pulsos contínuos aos contadores , quando uma das chaves é pressionada continuamente . A situação é detectada pela constante de tempo R 49/C 80 ou R 52/C 86.

Quando ambas as chaves são apertadas ao mesmo tempo CI 4D detecta esta situação e força os contadores a voltar ao canal pré-programado (nos rádios marítimos este é o canal 16).

MOSTRADORES DIGITAIS.

Em equipamentos de até 9 canais CI 601 a PROM é omitida e ligações são feitas diretamente em seu soquete para acionamento do contador CI 602. Q 601, 602 e 603 e DS 602, também são omitidos.

Os sinais BCD oriundos dos contadores programáveis no controle do sintetizador são decodificados em CI 602 pelo acionamento direto dos segmentos por DS 601.

Nos rádios com mais de 9 canais até 64, a PROM é programada de maneira a atuar sob comando dos sinais

MUX, condicionados por Q 601,602 e 603 alternar a saída dos dados BCD recebidos, para serem decodificados por CI-602 de forma adequada a serem inter

pretadas por DS 601 ou DS 602 respectivamente, se os dados recebidos forem para indicar unidades ou dezenas.

- PROGRAMAÇÃO DE CANAIS -

O transceptor INTRACO VHF/FM 7000, tem capacidade para 64 canais, podendo o usuário programar os canais desejados, sem a necessidade de iniciar no canal 1 e terminar no canal 64. Através dos conectores CT 011, CT 012 CT 013, CT 014, CT 015, CT 016, CT 017 e CT 018P é possível escolher o canal inicial, simplesmente colocando o jump para o nível lógico "1" (+Vcc) ou para nível lógico "0" (TERRA).

Para programar o último canal, ou seja, o canal máximo desejado, basta colocar os jumps no conector CT 028P, colocando sempre um canal a mais. Por exemplo se o rádio tem 7 canais devendo o display atingir até o nº 7, basta programar o nº 8, no conector CT 028P, colocando o jump no J12 (8). A figura 1 ilustra todos os conectores, existentes na placa do receptor, destinados a programação de canais.

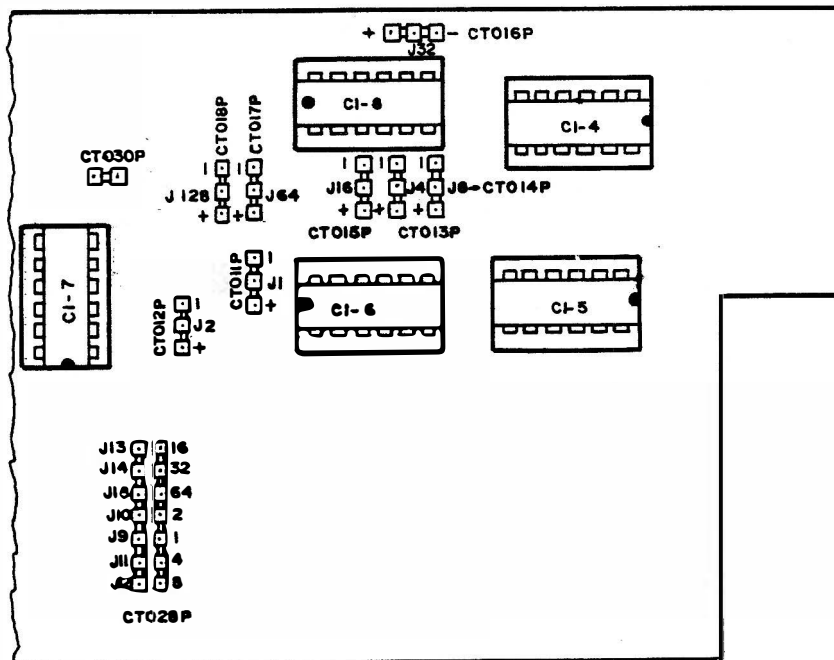


FIG. 1

Na tabela 1 estão relacionados todos os conectores e jumps com seus respectivos níveis lógicos para cada canal de 1 à 64. O nível lógico "1" significa que o jump deve ser colocado para + Vcc e o nível lógico "0" significa que o jump deve ser colocado para terra (-).

A tabela acima mencionada (tabela 1), refere-se apenas a programação do último canal ou canal máximo, deve-se seguir a tabela 2 colocando jump no CT 028P, de acordo com os "x" assinalados na tabela 2 para cada canal.

Devemos observar pela tabela 2 que a programação do último canal é feita sempre com um canal acima do desejado, isto para que o último canal seja mostrado através do display retornando ao canal inicial, quando for solicitado a mudança para o canal imediatamente acima.

No conector CT 010P, é colocado jump quando o transceptor possui apenas um canal de operação em caso contrário o mesmo é omitido.

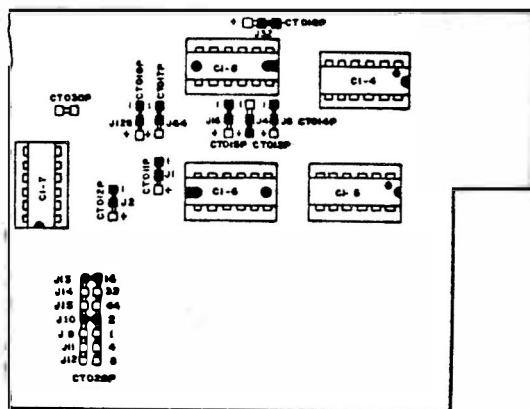


FIG. 2

EXEMPLO DE PROGRAMAÇÃO.

A seguir daremos um exemplo de programação de canais para um transceptor com 13 canais de operação no qual as respectivas frequências de operação estão memorizadas a partir do canal 4, portanto a programação deve iniciar no canal 4 e finalizar no canal 17.

Para programar o canal inicial canal 4 (quatro), devemos observar a tabela 1 de onde tiramos que nos conectores CT 011P, CT 012P, CT 014P, CT 015P, CT 016P, CT 017P e CT 018P os jumps são colocados para terra (-). devido ao nível lógico "0" (encontrado na tabela 1) e no conector CT 013P (J4) o jump é colocado ligando J4 à + Vcc, devido ao nível lógico "1" (encontrado na tabela 1).

Feito isto os canais do transceptor se iniciam pelo canal 4 (quatro) conforme desejado. Para programar o último canal, canal 17, devemos observar a tabela 2, colocando jump no conector CT 028P de acordo com os "x" assinalados na tabela (2), correspondente ao canal desejado.

Na tabela 2 temos que para terminar a contagem do canal 17 os jumps são colocados em J 13 e J 9 que em números binários significa 18 levando em consideração que a programação do último canal é feita sempre com um canal acima do desejado.

Na figura 2 temos ilustrado o exemplo descrito acima.

JUMP CANAL	CT 011P	CT 012P	CT 013P	CT 014P	CT 015P	CT 016P	CT 017P	CT 018P	JUMP CANAL	CT 011P	CT 012P	CT 013P	CT 014P	CT 015P	CT 016P	CT 017P	CT 018P
	J1	J2	J4	J8	J16	J32	J64	J128		J1	J2	J4	J8	J16	J32	J64	J128
01	1	0	0	0	0	0	0	0	33	1	0	0	0	0	1	0	0
02	0	1	0	0	0	0	0	0	34	0	1	0	0	0	1	0	0
03	1	1	0	0	0	0	0	0	35	1	1	0	0	0	1	0	0
04	0	0	1	0	0	0	0	0	36	0	0	1	0	0	1	0	0
05	1	0	1	0	0	0	0	0	37	1	0	1	0	0	1	0	0
06	0	1	1	0	0	0	0	0	38	0	1	1	0	0	1	0	0
07	1	1	1	0	0	0	0	0	39	1	1	1	0	0	1	0	0
08	0	0	0	1	0	0	0	0	40	0	0	0	1	0	1	0	0
09	1	0	0	1	0	0	0	0	41	1	0	0	1	0	1	0	0
10	0	1	0	1	0	0	0	0	42	0	1	0	1	0	1	0	0
11	1	1	0	1	0	0	0	0	43	1	1	0	1	0	1	0	0
12	0	0	1	1	0	0	0	0	44	0	0	1	1	0	1	0	0
13	1	0	1	1	0	0	0	0	45	1	0	1	1	0	1	0	0
14	0	1	1	1	0	0	0	0	46	0	1	1	1	0	1	0	0
15	1	1	1	1	0	0	0	0	47	1	1	1	1	0	1	0	0
16	0	0	0	0	1	0	0	0	48	0	0	0	0	1	1	0	0
17	1	0	0	0	1	0	0	0	49	1	0	0	0	1	1	0	0
18	0	1	0	0	1	0	0	0	50	0	1	0	0	1	1	0	0
19	1	1	0	0	1	0	0	0	51	1	1	0	0	1	1	0	0
20	0	0	1	0	1	0	0	0	52	0	0	1	0	1	1	0	0
21	1	0	1	0	1	0	0	0	53	1	0	1	0	1	1	0	0
22	0	1	1	0	1	0	0	0	54	0	1	1	0	1	1	0	0
23	1	1	1	0	1	0	0	0	55	1	1	1	0	1	1	0	0
24	0	0	0	1	1	0	0	0	56	0	0	0	1	1	1	0	0
25	1	0	0	1	1	0	0	0	57	1	0	0	1	1	1	0	0
26	0	1	0	1	1	0	0	0	58	0	1	0	1	1	1	0	0
27	1	1	0	1	1	0	0	0	59	1	1	0	1	1	1	0	0
28	0	0	1	1	1	0	0	0	60	0	0	1	1	1	1	0	0
29	1	0	1	1	1	0	0	0	61	1	0	1	1	1	1	0	0
30	0	1	1	1	1	0	0	0	62	0	1	1	1	1	1	0	0
31	1	1	1	1	1	0	0	0	63	1	1	1	1	1	1	0	0
32	0	0	0	0	0	1	0	0	64	0	0	0	0	0	0	1	0

TABELA-1- PROGRAMAÇÃO PARA O PRIMEIRO CANAL UTILIZADO

		CONECTOR CT 028 P									CONECTOR CT 028 P						
		1	2	4	8	16	32	64			1	2	4	8	16	32	64
JUMP	CANAL	J9	J10	J11	J12	J13	J14	J15	JUMP	CANAL	J9	J10	J11	J12	J13	J14	J15
01			X						33		X					X	
02		X	X						34	X	X					X	
03				X					35			X				X	
04		X		X					36	X		X				X	
05			X	X					37		X	X				X	
06		X	X	X					38	X	X	X				X	
07					X				39				X			X	
08		X			X				40	X			X			X	
09			X		X				41		X		X			X	
10		X	X		X				42	X	X		X			X	
11				X	X				43			X	X			X	
12		X		X	X				44	X		X	X			X	
13			X	X	X				45		X	X	X			X	
14		X	X	X	X				46	X	X	X	X			X	
15						X			47					X		X	
16		X				X			48	X				X		X	
17			X			X			49		X			X		X	
18		X	X			X			50	X	X			X		X	
19				X		X			51			X		X		X	
20		X		X		X			52	X		X		X		X	
21			X	X		X			53		X	X		X		X	
22		X	X	X		X			54	X	X	X		X		X	
23					X	X			55				X	X		X	
24		X			X	X			56	X			X	X		X	
25			X		X	X			57		X		X	X		X	
26		X	X		X	X			58	X	X		X	X		X	
27				X	X	X			59			X	X	X		X	
28		X		X	X	X			60	X		X	X	X		X	
29			X	X	X	X			61		X	X	X	X		X	
30		X	X	X	X	X			62	X	X	X	X	X		X	
31							X		63								X
32		X					X			X							X

TABELA-2 - PROGRAMAÇÃO PARA O ÚLTIMO CANAL UTILIZADO

- AJUSTES -

Os transceptores VHF/FM 7000 são rigorosamente alinhados em fábrica e submetidos a ensaios e controles de qualidade que garantem o perfeito funcionamento sem a necessidade de qualquer ajuste em campo desde que sejam corretamente instalados e operados dentro de suas especificações técnicas.

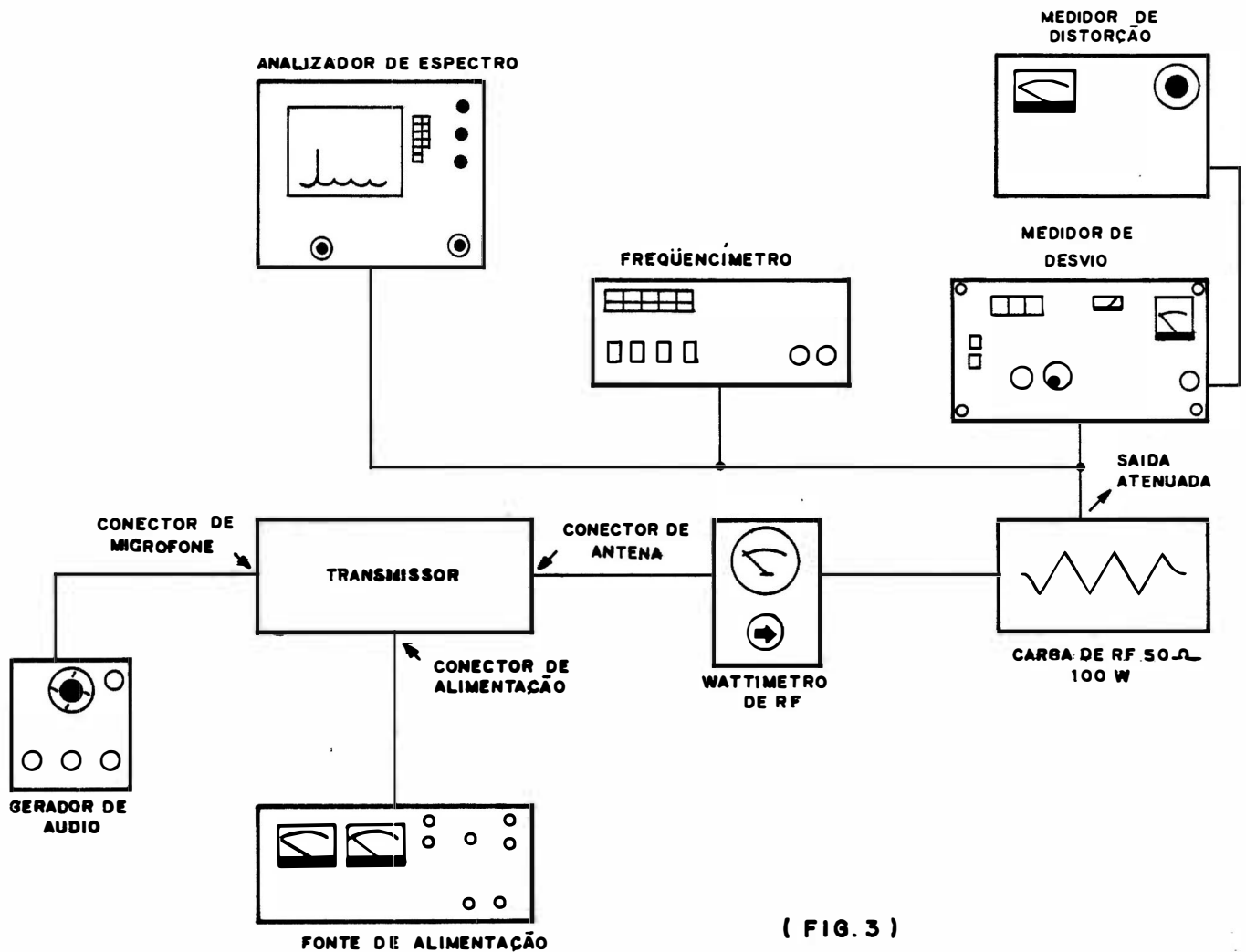
Novos ajustes se farão

necessários em casos de manutenção ou em uma eventual troca de frequência(s) de operação fora da faixa para qual o equipamento tenha sido previamente ajustado.

AJUSTE DO TRANSMISSOR:

Para ajustar o transmissor deve-se interligar os instrumentos necessários conforme figura 3.

TESTE DO TRANSMISSOR



(FIG. 3)

1. TENSÃO DE CORREÇÃO DO VCO.

Após interligar os instrumentos ao equipamento de rádio (transmissor) conforme indicado na figura 3 da mos início aos ajustes conforme enumerados a seguir:

-Ligar o equipamento de rádio.

-Com o voltímetro digital conectado ao pino 6 do CI 203 (vide figura 4), ajustar através de L 206 (vide figura 5) o valor da tensão de correção

do VCO para um valor intermediário situado entre 2 e 6 Vcc.

OBS: O canal de frequência mais baixa tem valor menor de tensão de correção de VCO e consequentemente o canal de frequência mais alta tem uma tensão de valor maior. Para um espaçamento máximo entre canais de 20 MHz, a tensão de VCO está compreendida entre 2 a 6Vcc.

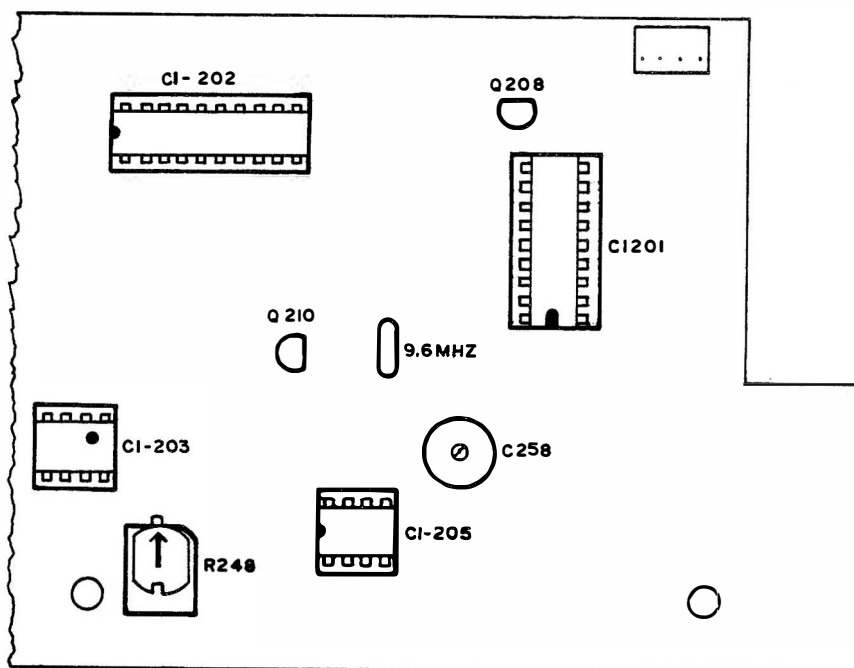


FIG. 4

2. DESVIO DE MODULAÇÃO.

-Sintonizar o medidor de desvio na frequência do canal em operação.

-Acionar o transmissor via conector de microfone e tecla de PTT com um sinal de áudio de 1 KHz e nível

suficiente para provocar um desvio de 3 KHz no medidor de desvio.

-Aumentar o nível do sinal de áudio do gerador de 20dB e ajustar o trimpot R 248 (vide figura 4) para um desvio (no medidor de desvio) menor ou igual a 5 KHz.

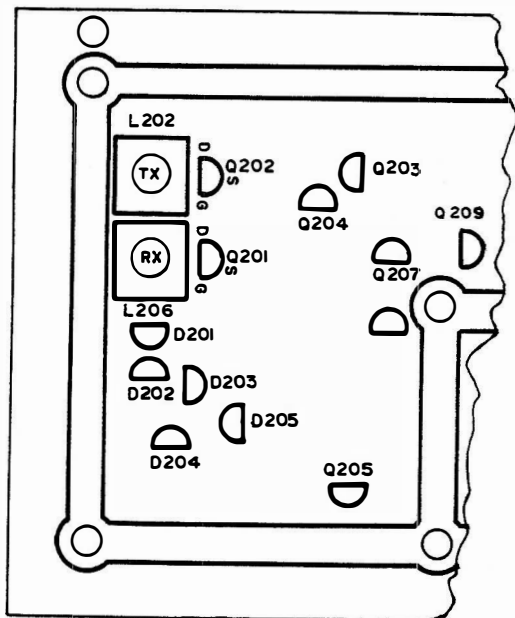


FIG. 5

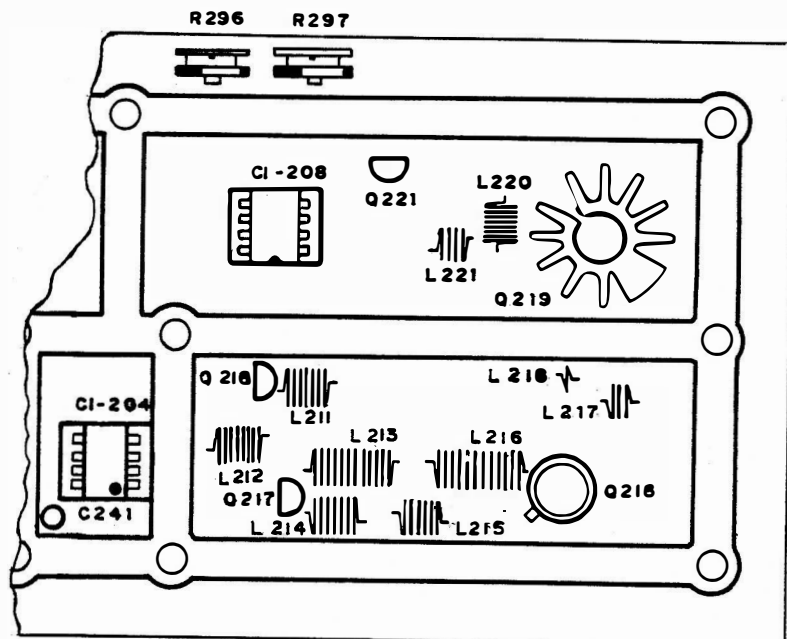


FIG. 6

3. POTÊNCIA DE RF.

-Colocar os trimpot's R-296 e R 297 (vide figura 6) para o máximo (totalmente aberto).

-Desligar a saída do excitador (vide fig.8) do estágio final, conectar o wattímetro (em série com a carga) a saída do excitador, acionar o transmissor (via tecla PTT) no canal intermediário, ajustar L 211, L 212, L 213, L 214, L 215, L216, L 217, L 218, L 220 e L 221 (vide figura 6) para se obter a máxima potência de RF no wattímetro, normalmente a potência de saída do excitador varia de 2,7 à 3,5 W.

-Religar a saída do excitador à entrada do estágio final, conectar o wattímetro (em série com a carga) à saída de RF (conector de antena), acionar o transmissor via tecla PTT (sem modulação) no canal intermediário, ajustar trimer C 719 e as bobinas L 210, L 211 e L 212 (vide figura 7) para se obter a máxima potência de RF no wattímetro e

a mínima corrente no amperímetro da fonte de alimentação.

-Ajustar o trimpot R 296* (vide figura 6) para 50W de potência de RF em todos os canais com tensão de alimentação de 12,5 Vcc.

-Desconectar o cabo de saída de RF (conector de antena), acionar o transmissor (sem modulação) e ajustar o trimpot R 297 (vide fig.6) para se obter a metade da corrente nominal de consumo no amperímetro da fonte de alimentação.

-Ligar novamente o cabo à saída de RF, acionar o transmissor e verificar se a saída de potência (50 W nominal) não sofreu variação.

Caso ocorra variação, refazer os ajustes anteriores (de potência de RF).

-Elevar a tensão de alimentação para 15,0 Vcc e verificar se a potência de saída não sofre variação. Se houver variação, refa-

-zer o ajuste de R 296.

-Fechar o estágio final e verificar se a potência de saída permanece inalterada para cada canal.

se houver alteração dar um retoque no ajuste do trimer C 719 e do trimpot R 296.

* NOTA 1:-A posição(ajuste) do trimpot R 296 é de extrema importância uma vez que o mesmo determina a

atuação do circuito de proteção contra defeitos no sistema irradiante.

Se colocarmos para o máximo o trimpot R 296 para conseguirmos maior potência de saída, estaremos desprotegendo o estágio final contra qualquer defeito no sistema irradiante e super-aquecendo o dissipador do estágio final sendo que o mesmo foi dimensionado para suportar 50 W.

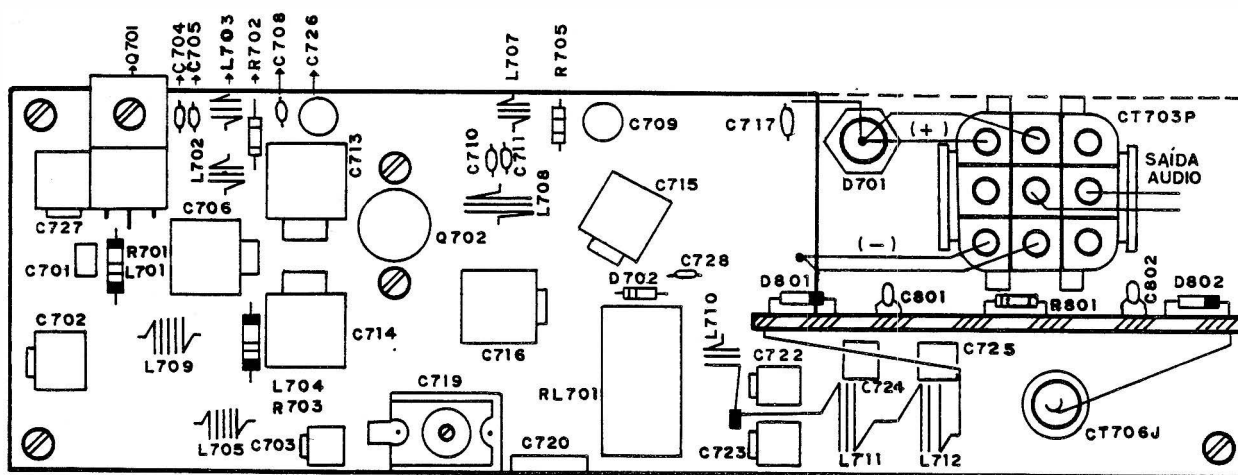


FIG. 7

4. FREQUÊNCIA DE TRANSMISSÃO.

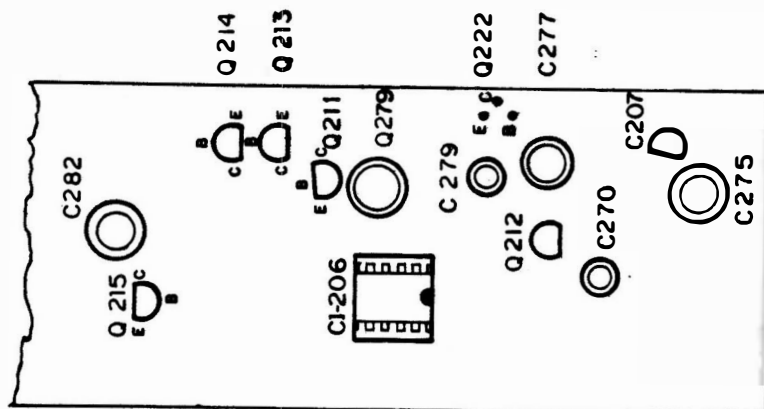
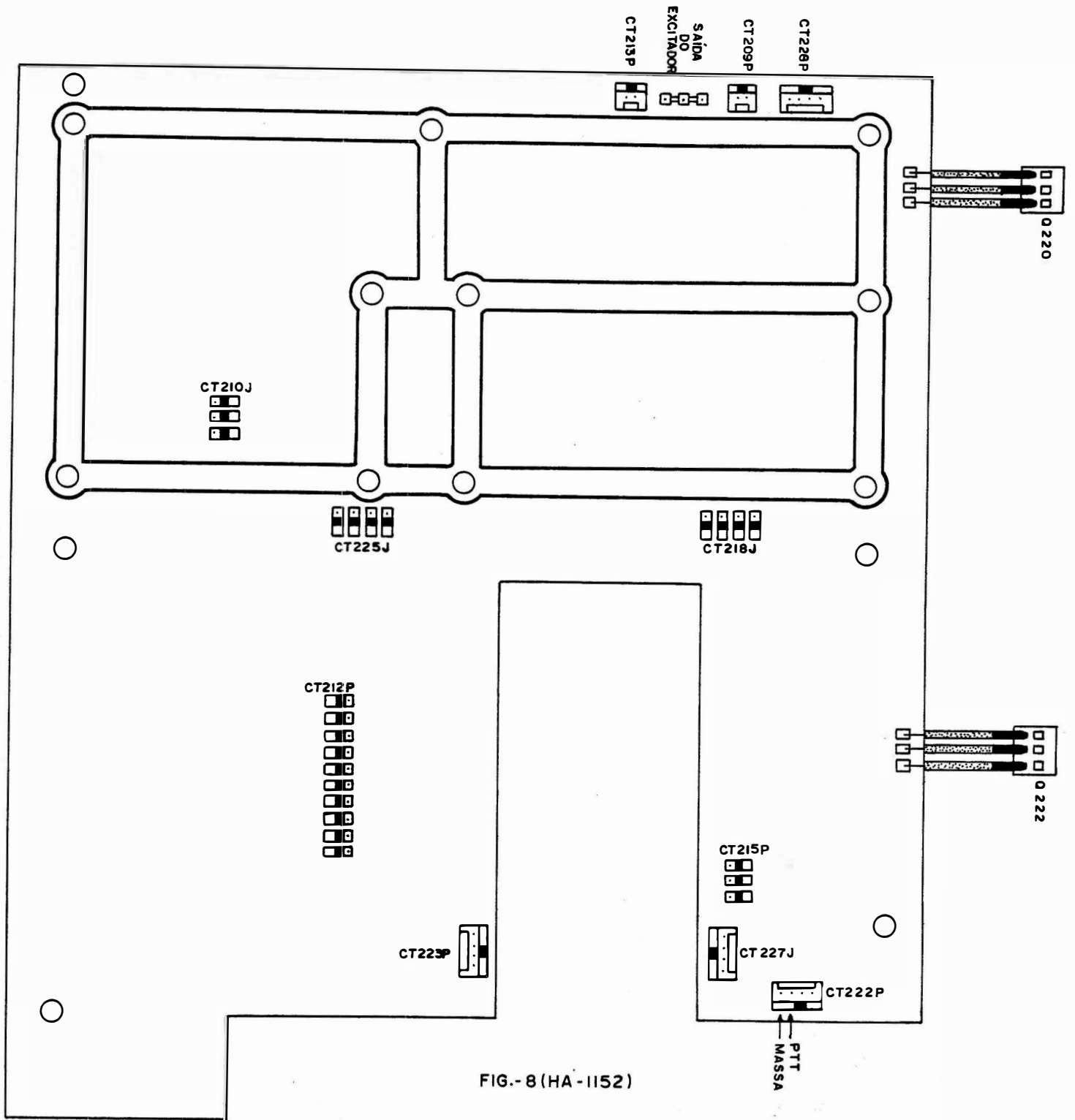
-Frequencímetro conectado à saída atenuada da carga de RF de 50 Ohms, conforme ilustrado na figura 3.

-Acionar o transmissor via tecla de PTT (sem modulação).

-Ajustar o trimer C 258 (vide figura 4) do oscilador de referência

para se obter no frequencímetro a frequência exata do canal em operação.

OBS.: Como o canal de referência é o mesmo para todos os canais, tanto em recepção como em transmissão basta fazer o ajuste do trimer C 258 uma vez.



AJUSTE DO RECEPTOR.

Para ajustar o receptor deve-se interligar os instrumentos

necessários ao equipamento de rádio (receptor) conforme ilustrado na figura 9.

TESTE DO RECEPTOR

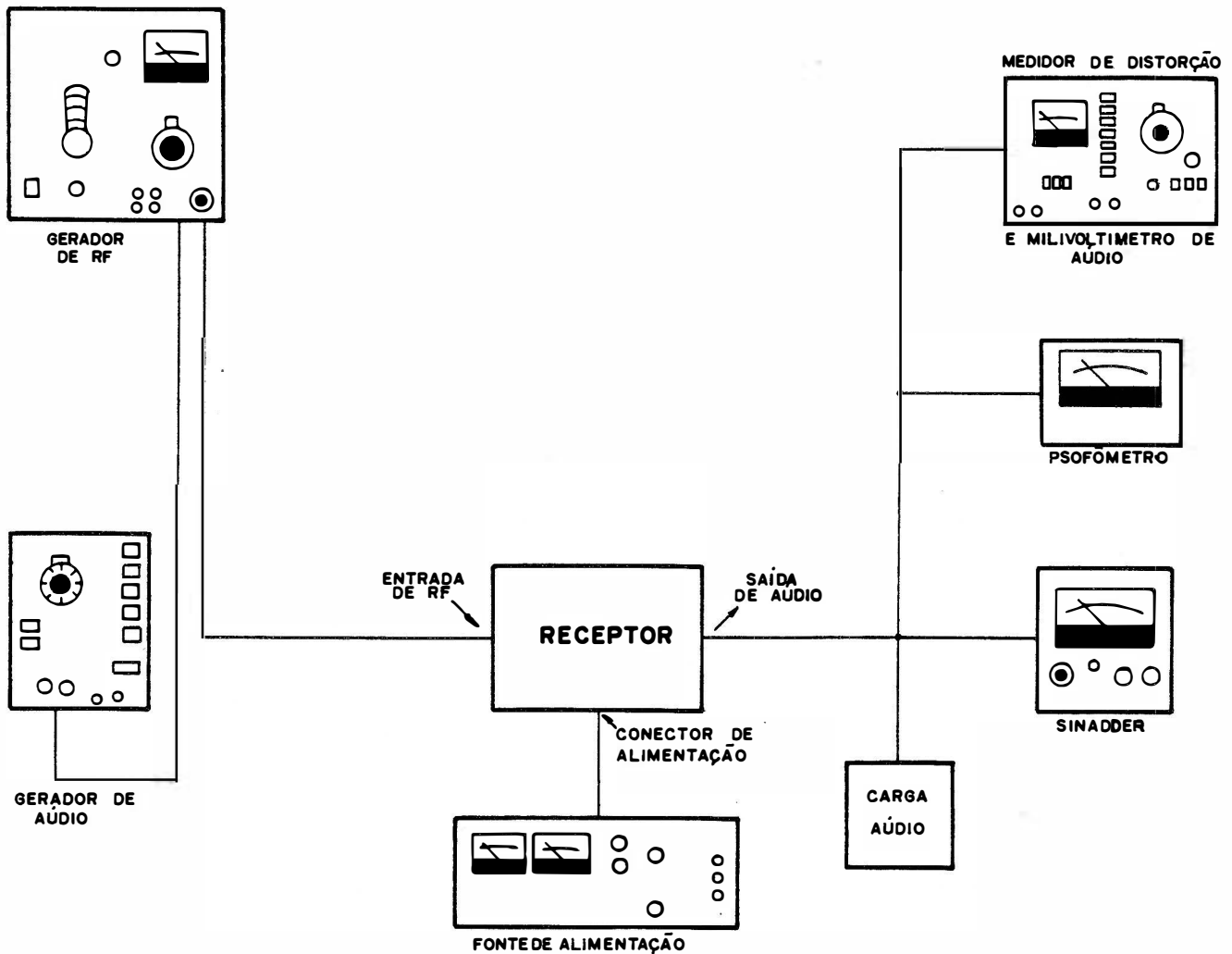


FIGURA - 9

1. TENSÃO DE CORREÇÃO DO VCO.

-Ligar o equipamento de rádio.

-Conectar o voltímetro digital ao pino 6 do CI 203 (vide fig.4) e ajustar através de L 202 (vide fig.5) o valor de tensão de correção do VCO para um valor intermediário entre 2 e 6

Vcc para todos os canais .

OBS.: O canal de frequência mais baixa tem um valor menor de tensão de correção do VCO e consequentemente o canal de frequência mais alta tem um valor maior de tensão. Para um espaçamento máxi-

-mo entre canais de 20 MHz, o valor desta tensão está compreendido entre 2 e 6 Vcc.

2. MEDIDA DE SENSIBILIDADE PARA 12 dB SINAD.

- Injetar na entrada do receptor (conector de antena) um sinal de RF suficiente para produzir no sinader uma leitura entre 3 e 6 dB sinad.

- Ajustar as bobinas de RF (L1, L2, L3, L4, L5 e L6), as bobinas de entrada do sinal proveniente do sintetizador no 1º misturador (L7, L8 e L9) as bobinas de FI (L13 e L15), a bobina osciladora de 45,455 MHz (L16) e a bobina de quadratura (L17) para máximo dB sinad no medidor de sinader, aproximadamente 20 dB sinad (todas as bobinas estão ilustradas na figura 10).

- Reduzir o nível do gerador de RF para se obter de 3 a 6 dB no sinader

- Ajustar novamente as bobinas acima mencionadas para o máximo dB no sinader.

- Reduzir o nível do gerador de RF e sintonizar as bobinas até obter 12 dB sinad no sinader com o mínimo nível possível de RF de entrada (no gerador), este nível deve ser menor ou igual a $0,3\mu\text{V}$ para 12 sinad.

Este ajuste deve ser feito para o canal de frequência mais alta, para o canal de frequência mais baixa e nos canais intermediários. Se necessário retocar as bobinas de RF (L1, L2, L3, L4, L5, e L6), as bobinas de entrada de sinal proveniente do sintetizador no 1º misturador (L7, L8 e L9) para manter o equilíbrio ao longo da faixa de operação, ou seja, manter 12 dB no sinader para um sinal de RF de entrada (no gerador) menor ou igual a $0,3\mu\text{V}$ para todos os canais de operação do equipamento de rádio.

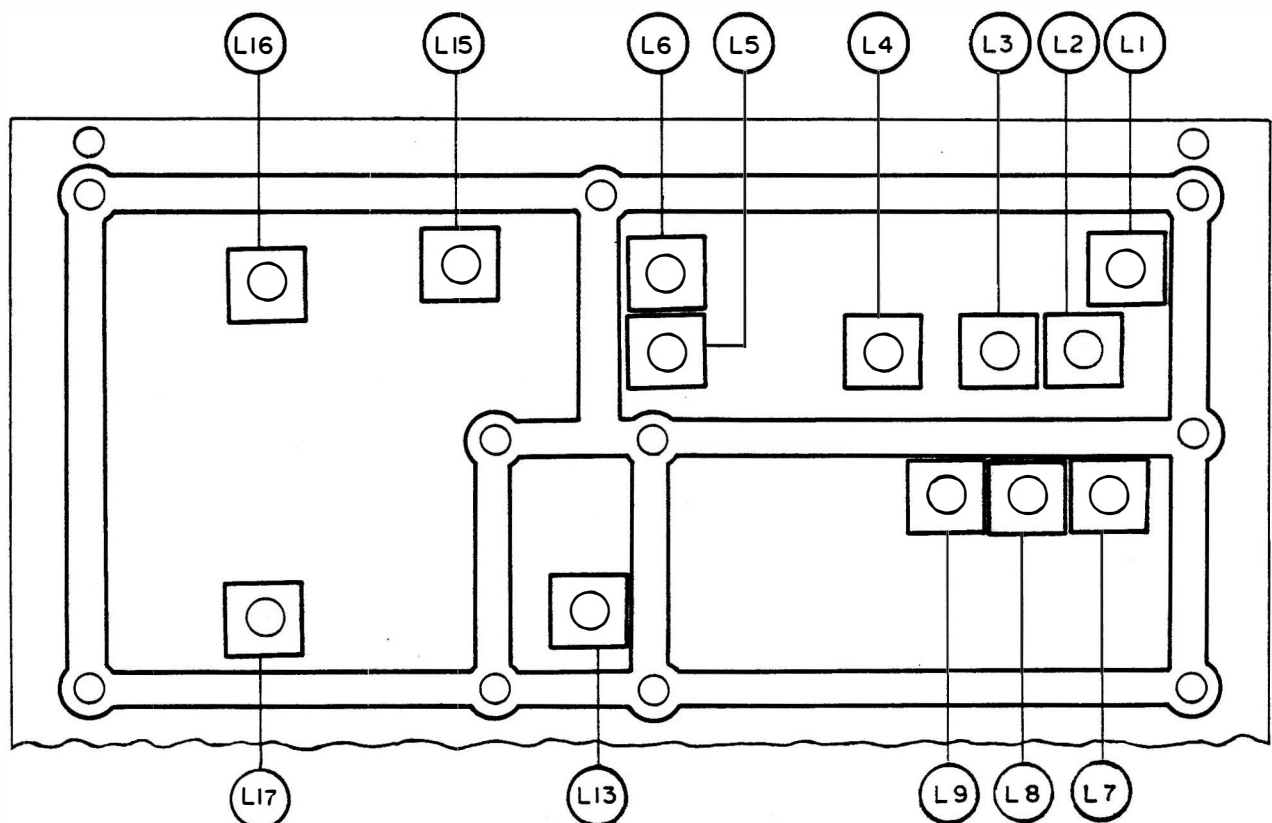


FIG. 10

EQUIPAMENTO FIXO OU MÓVEL.

A instalação do equipamento VHF/FM é simples, porém deve sempre ser executada por pessoal técnico da INTRACO ou por representantes devidamente credenciados, os quais se encarregarão dos testes e ajustes que se fizerem necessários, antes do equipamento ser entregue à equipe de operação.

INSPEÇÃO VISUAL.

Ao receber o equipamento faça uma inspeção visual na embalagem para verificar se a mesma não sofreu nenhuma avaria no transporte.

O despacotamento deve ser procedido com os cuidados normalmente dispensados aos equipamentos eletrônicos em geral. Quando o equipamento e acessórios tiverem sido retirados das embalagens faça uma inspeção visual verificando o estado e quantidade de acessórios contidos na mesma.

Depois de terminada a referida inspeção e constatada a perfeita ordem do material recebido, prossiga com a instalação.

EQUIPAMENTO FIXO :

DISPOSIÇÃO

O transceptor para o serviço fixo, deve ser instalado em local seco e arejado, podendo ser colocado sobre uma escrivaninha, mesa ou qualquer outro local adequado.

Deve ser instalado próximo à rede primária (110/220 VAC) para a alimentação do conversor, levando-se em consideração o comprimento dos cabos de interligação de ambas as unidades.

O equipamento pode ser co

locado sobre o conversor, obtendo-se com isto, uma distribuição homogênea do espaço e facilidade de manuseio do mesmo.

A disposição do equipamento não é crítica, uma vez que todas as suas unidades são portáteis, podendo ser facilmente removidas para limpeza, verificação ou manutenção, sempre que se tornar necessário.

INSTALAÇÃO.

A instalação do transceptor INTRACO VHF/FM é simples, bastando seguir os itens enumerados a baixo:

1-0 conversor deve ser ligado à rede primária (110/220 VAC) através de uma tomada, exclusiva, sem extensões, adaptadores, etc. Isto deve a alta corrente de consumo, relativa à potência de transmissão.

2-0 conversor possui um cabo com um conector de 9(nove) pinos destinado a alimentação do transceptor e a saída de áudio de recepção para o alto-falante, existente no próprio conversor.

O referido conector possui um guia para evitar uma possível inversão de polaridade e deve ser ligado (encaixado) ao conector semelhante existente no painel trazeiro do transceptor.

3-A antena deve ser conectada ao transceptor através do conector tipo UHF-fêmea existente no painel trazeiro do mesmo.

4-Conecte o microfone ao conector correspondente no painel

frontal do transceptor.

VERIFICAÇÃO APÓS A INSTALAÇÃO.

Terminada a instalação, procede-se uma verificação geral e cuidadosa dos cabos de interligação, a fim de se assegurar que está tudo em ordem, os plugs e conectores firmemente conectados. Verifica-se também se o fusível da fonte de alimentação (conversor) está bem colocado.

Ligue o conversor através da chave LIGA/DESLIGA o led do painel frontal acende indicando o funcionamento. Em seguida ligue o transceptor através do controle LIGA/VOLUME, o led verde no painel frontal do mesmo acende indicando que o equipamento está funcionando e apto à recepção.

Para verificar a transmissão conecte um wattímetro em série com a antena, aperte a tecla PTT do microfone e verifique a potência direta e refletida.

Quando a potência refletida for maior que 10% da potência direta, verifique o sistema irradiante, cabo partido, antena com comprimento errado, etc...

Após verificar o sistema de transmissão o equipamento está apto ao regime normal de operação.

EQUIPAMENTO MÓVEL. DISPOSIÇÃO.

O transceptor para serviço móvel deve ser instalado em qualquer local da viatura, lancha, barco, avião, etc, desde que este seja seco e arejado.

É conveniente, sempre que possível, instalar o equipamento, na parte dianteira da cabine, sob o painel dos instrumentos.

Normalmente a antena é fixada sobre o teto da viatura, juntamente com o cabo para conectá-la ao transceptor. O cabo de descida da antena ao equipamento deve ser feito o mais curto possível, pois o mesmo se torna parte do elemento irradiante.

INSTALAÇÃO.

Depois de fixado o transceptor e a antena na viatura, faz-se as interligações conforme relacionadas abaixo.:-

1. Conectar o cabo de alimentação do equipamento à bateria observando a polaridade.

Em série com o fio vermelho deste cabo deve ser colocado um porta-fusível com fusível de 15A para proteção contra surtos de corrente.

OBS.: O fio vermelho do cabo de alimentação é considerado o positivo e o fio preto o negativo.

2. A conexão do alto-falante para reprodução do áudio de recepção é feita através do conector de alimentação mencionado no item acima. A caixa do alto-falante é fornecida com cabo e dois terminais apropriados para interligação da mesma ao conector de alimentação do equipamento.

Uma determinada a posição da caixa com alto-falante e o comprimento do cabo necessário para interligação, corte o excesso e solde os terminais nas extremidades, como ilustrado nas figuras

11B e 11C.

OBS.: Normalmente o equipamento é fornecido com capacidade de de

envolver uma potência de áudio de recepção de 10 Watts sobre uma carga (alto-falante) de 8 Ohms.

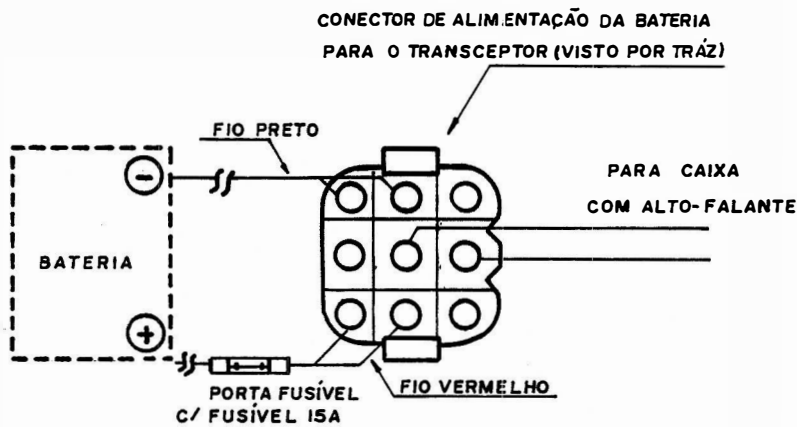
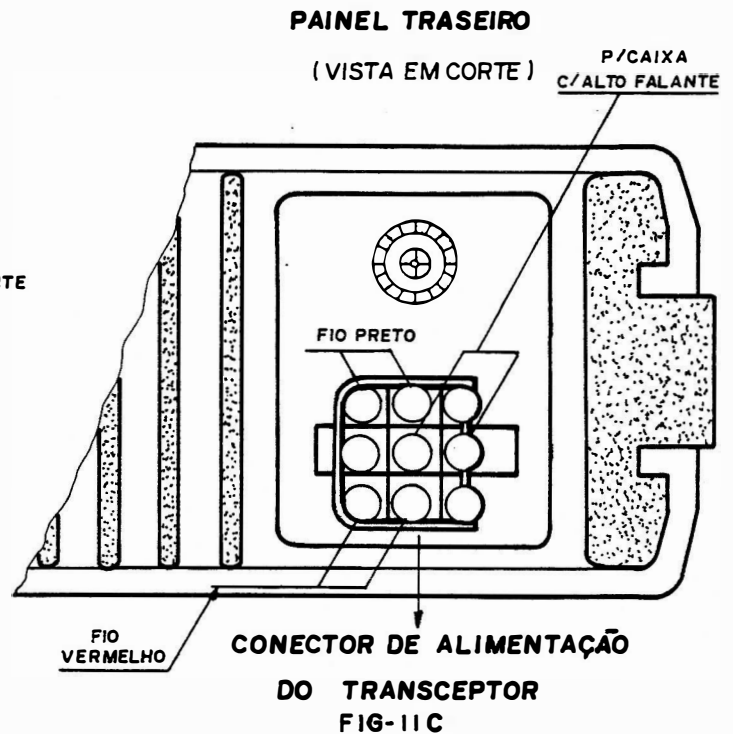


FIG-11 B



3. A antena deve ser conectada ao equipamento através do conector tipo UHF fêmea existente no painel traseiro do mesmo.

4. Conecte o microfone ao conector correspondente que existe no painel frontal do equipamento.

VERIFICAÇÃO APÓS A INSTALAÇÃO.

Terminada a instalação, procede-se uma verificação geral e cuida-

dosa dos cabos de interligação, a fim de assegurar que está tudo em ordem, os plugs e conectores firmemente conectados. Verifica-se também se o fusível colocado em série com o cabo de alimentação está devidamente conectado.

Ligue o transceptor através do controle LIGA/VOLUME. O led verde no painel frontal do mesmo acende indicando que o equipamento está funcionando e apto à recepção.

Para verificar a transmissão conecte um wattímetro em série com a antena, aperte a tecla PTT, do microfone e verifique a potência direta e refletida.

Quando a potência refle-

tida for maior que 10% da potência direta, verifique o sistema irradiante, cabo partido, antena com comprimento errado, etc. Após verificar o sistema de transmissão o equipamento está apto ao regime de operação.

- OPERAÇÃO -

EM RECEPÇÃO.

A) Ligue o equipamento através do controle LIGA/VOLUME no sentido horário, com isto o diodo led indicador de recepção e os display's indicadores de canais acendem. Ocorrerá um ligeiro apito no alto-falante e em seguida o típico ruído branco, indicando que o equipamento está em perfeita ordem. Ajuste o volume de modo a obter um nível de ruído mais confortável aos ouvidos.

B) Ajuste o controle de silenciamento no sentido horário até desaparecer o ruído deixando-o neste ponto (Limiar de Ruído).

Se colocarmos o controle de silenciamento no máximo sentido horário (silenciamento todo fechado), isto diminuirá consideravelmente a sensibilidade de recepção (± 1 V).

C) Para selecionar o canal desejado basta pressionar a tecla (chave PUSH BOTTON), que passa ou volta os canais de sua escolha.

-nais de sua escolha.

Ao pressionarmos as duas teclas ao mesmo tempo, o equipamento retorna ao canal inicial (canal 1), o qual denominamos canal preferencial.

D) Durante a recepção, ajuste o volume para que se possa ouvir a conversação em um nível confortável e inteligível.

EM TRANSMISSÃO.

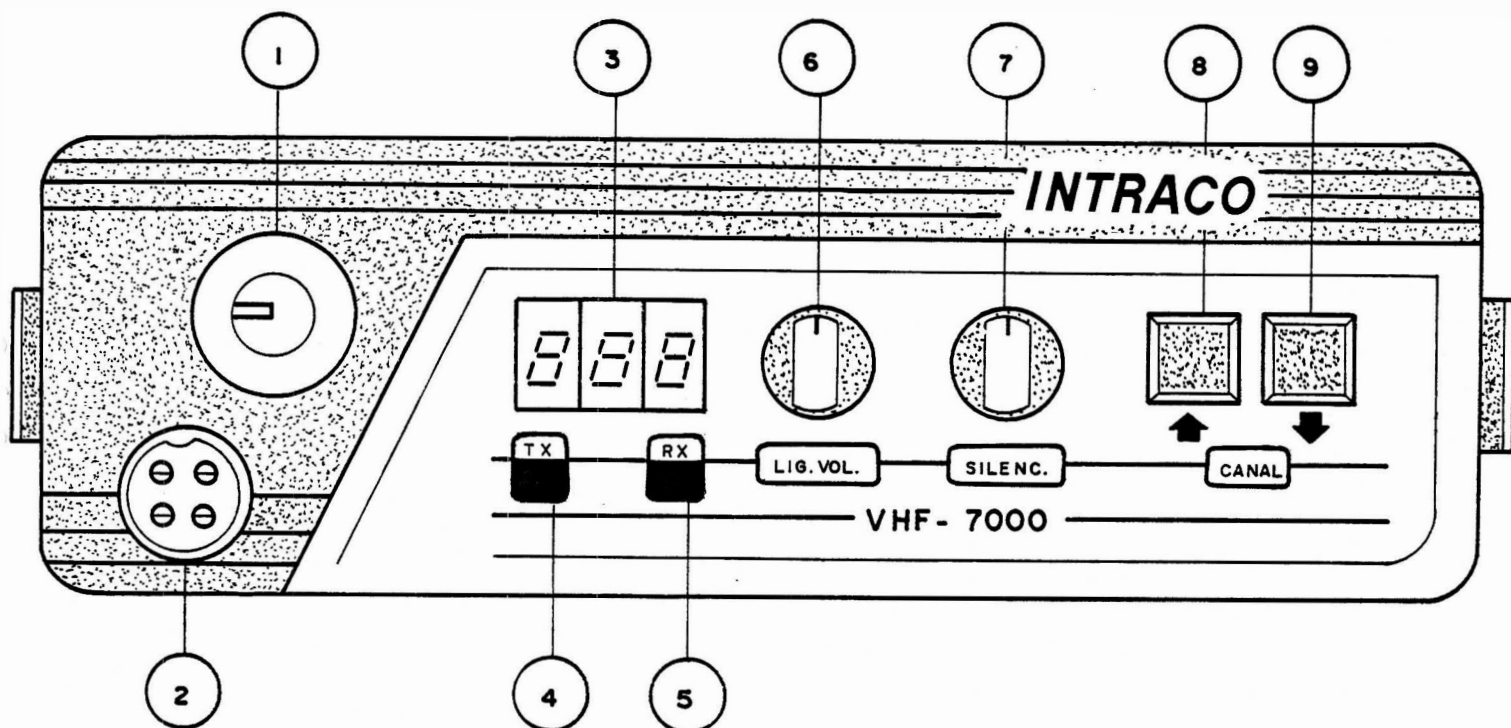
OBSERVAÇÃO:-

O transceptor de VHF/FM 7000 descrito nesta "NOTEC" é protegido contra avarias no sistema irradiante, porém antes de iniciar as transmissões, certifique-se que a antena está corretamente instalada.

A) Ligue o equipamento através do controle LIGA/VOLUME.

B) Coloque o microfone a uma curta distância dos lábios, pressione a tecla PTT (PUSH TO TALK) e fale com voz normal de frente do microfone.

PAINEL DIANTEIRO



1. CHAVE TIPO YALE:

Permite remover as tampas superior e inferior dando acesso aos circuitos internos do equipamento.

-Quando móvel e instalado em suporte especial esta chave libera também o equipamento do suporte.

2. CONECTOR DE MICROFONE.

Conector através do qual é ligado o microfone ao equipamento.

3. INDICADOR DE CANAIS.

É constituído de display's 7 segmentos que indicam o canal em operação.

4. SINALIZADOR DE TRANSMISSÃO.

Diodo led de cor vermelha que acende durante a transmissão.

5. SINALIZADOR DE RECEPÇÃO.

Diodo led de cor verde que acende durante a recepção.

6. CONTROLE LIGA/DESLIGA E VOLUME.

Este controle permite ligar e desligar o equipamento, além de controlar o volume de áudio durante a recepção.

7. CONTROLE DE SILENCIADOR.

O controle de silenciador permite atenuar o ruído característico de FM, quando o receptor estiver em repouso.

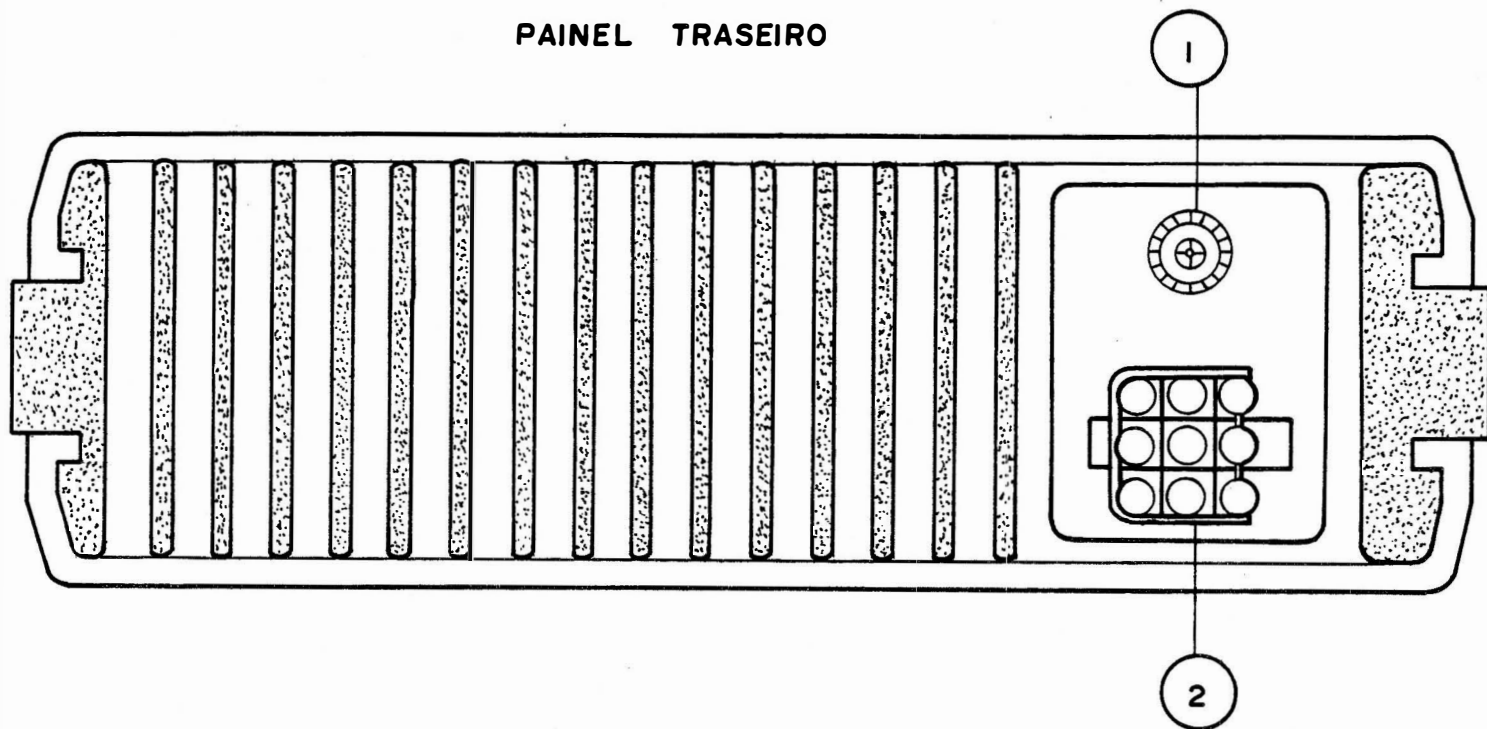
8. SELETOR DE CANAIS.

Chave do tipo PUSH-BOTTON que permite acessar o canal desejado de maneira sequencial para cima.

9. SELETOR DE CANAIS.
Chave do tipo PUSH-

BOTTON que permite acessar o canal dese-
jado de maneira sequencial para baixo.

PAINEL TRASEIRO



1. CONECTOR DE ANTE-
NA.

Conector tipo UHF-
FÊMEA para conexão da antena ao e-
quipamento.

2. CONECTOR DE ALIMENTA-
ÇÃO.

Conector 9(nove) pinos
para alimentação do equipamento e saída
de áudio de recepção para alto-falante.

I-TRANSMISSOR.

1.0- GENERALIDADES

Antes de iniciar a manutenção do transmissor deve-se preparar o mesmo a fim de evitar que apareçam novos defeitos, decorrentes da manutenção por uso indevido de instrumentos ou conexões erradas.

Inicialmente deve-se fazer as seguintes interligações.:-

-Conectar ao transceptor uma carga de 50 Ohms para 100W.

-Inserir em série com a carga um wattímetro de RF com capacidade para medir até 100W.

Após satisfazer os requisitos acima, basta seguir o procedimento descrito abaixo, para cada bloco do transmissor.

1.1 AMPLIFICADOR DE MICROFONE E LIMITADOR.

-Com o gerador de áudio, injetar um sinal senoidal de 1 KHz na entrada do microfone com nível suficiente, de forma que o sinal nos pinos 1 e 7 do CI 205 seja senoidal (sem distorção).

-Acionar o transmissor, curtocircuitando os pinos PTT e Terra (massa) do conector CT 222P(vide fig.8).

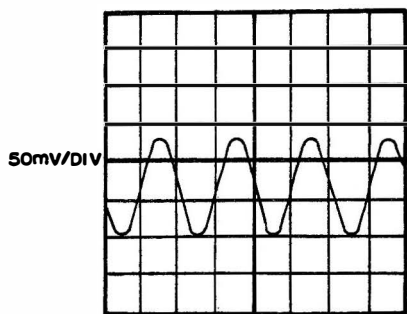
-Com o osciloscópio devidamente calibrado, checar os níveis e formas de ondas nos pinos 3, 1, 5 e 7 do CI 205 (vide figura 4), comparando com os níveis indicados nas tabelas 3 e 4 e com as formas de ondas ilustradas nas figuras 12, 13, 14, 15 e 16.

C I - 205 (MC 4548)		
PINO 3	130 mVpp	FIGURA 12
PINO 1	3,3 Vpp	FIGURA 13
PINO 5	1,4 Vpp	FIGURA 14
PINO 7	1,7 Vpp	FIGURA 15

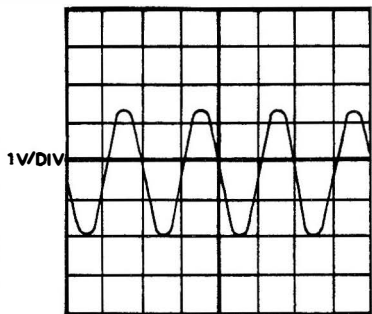
TABELA 3

SAIDA DO FILTRO PASSA-BAIXO DO MODULADOR		
CURSOR DE R248	740 mVpp	FIGURA 16

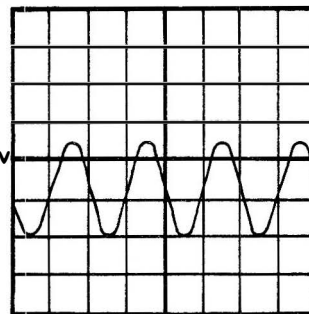
TABELA 4



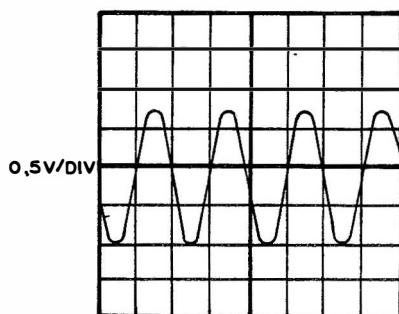
0.5m SEG/DIV
FIG.12



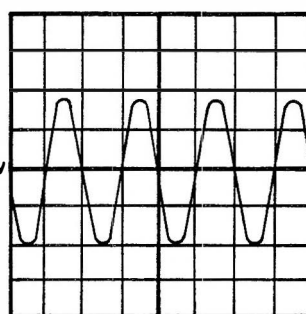
0.5m SEG/DIV
FIG.13



0.5m SEG/DIV
FIG.14



0.5m SEG/DIV
FIG.15



0.5m SEG/DIV
FIG.16

-Aumentar de 20dB o nível do sinal de áudio injetado na entrada do microfone.

-Com osciloscópio medir os níveis e formas de ondas nos pinos 3,

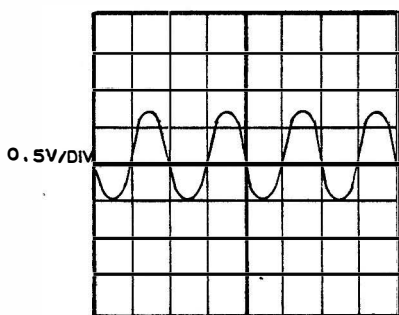
1, 5 e 7 do CI 205 o no cursor do trim pot R 248, comparando com os níveis indicados nas tabelas 5 e 6 e com as formas de ondas ilustradas nas figuras 17, 18, 19, 20 e 21.

CI- 205 (MC 4558)		
PINO 3	1,3 Vpp	FIGURA 17
PINO 1	4,5 Vpp	FIGURA 18
PINO 5	2,0 Vpp	FIGURA 19
PINO 7	2,6 Vpp	FIGURA 20

TABELA- 5

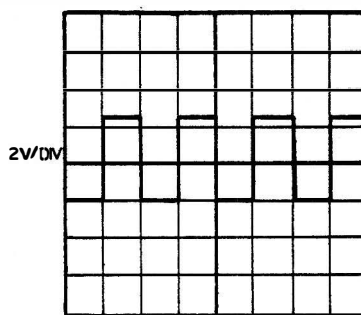
SAÍDA DO FILTRO PASSA-BAIXO DO MODULADOR		
CURSOR DE R 248	1,2 Vpp	FIGURA 21

TABELA- 6



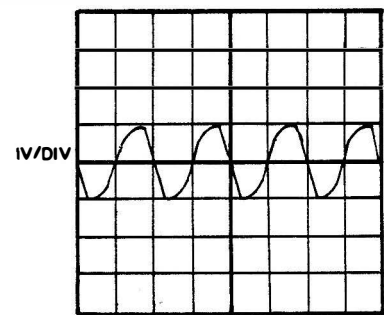
0.5m seg/DIV

FIG.17



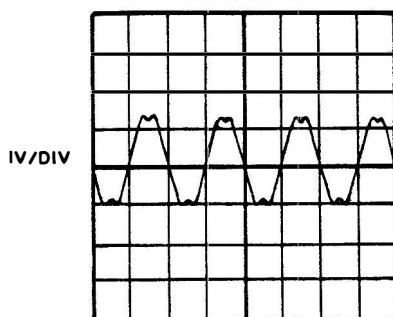
0.5mseg/DIV

FIG.18



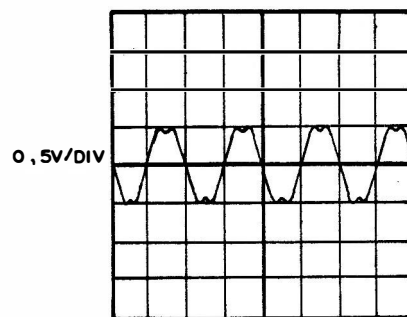
0.5m seg/DIV

FIG.19



0.5m seg/DIV

FIG.20



0.5m seg/DIV

FIG.21

1.2 VCO.

Conectar o voltímetro digital no terminal "source" do transistor Q 202 (vide figura 5).

-Acionar o transmissor curtocircuitando os pinos PTT e TER-

RA (massa) do conector CI 222P (vide figura 8), medir o nível DC no terminal "source" do transistor Q 202, comparando o valor medido com o valor indicado na tabela 7.

Q 202	
TERMINAL " SOURCE "	1,62 V _{pp}

TABELA - 7

1.3 SINTETIZADOR.

-Com o voltímetro digital medir a tensão de alimentação no pino 6 do CI 202 (vide fig. 4). O valor medido deve ser de aproximadamente 5 Vcc.

-Conectar o osciloscópio no pino 13 do CI 202 pressionar a tecla PTT e verificar se ocorre a condição ilustrada no gráfico da figura 22.

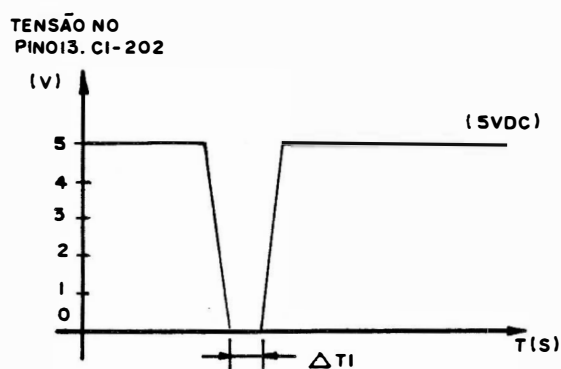


FIG.22

AT 1 → É UM INSTANTE QUALQUER EM QUE OCORRE UMA MUDANÇA DE CANAL OU ACIONAMENTO DA TECLA PTT.

-Conectar o osciloscópio no pino 18 do CI 201(vide figura 4) pres_ sionar a tecla PTT e verificar se ocorre a condição ilustrada no gráfico da fig.23.

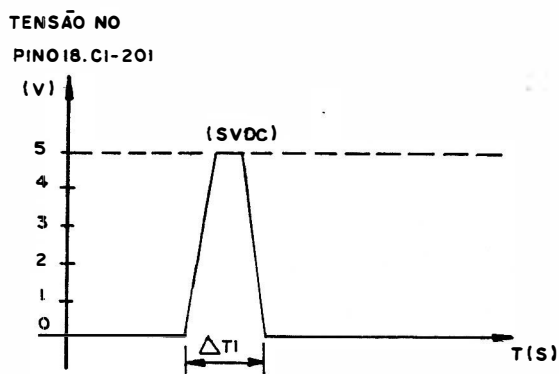


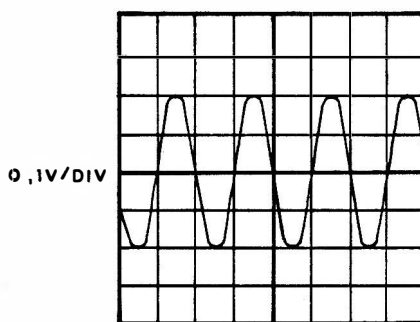
FIG.23

AT 1 — É UM INSTANTE QUALQUER EM QUE OCORRE UMA MUDANÇA DE CÂNAL OU ACIONAMENTO DA TECLA PTT.

-Com o osciloscópio conectado no emissor do transmissor Q 210 (vide figura 4), medir o nível comparan- do o nível medido com o nível indicado na tabela 8 e com a forma de onda i lustrada na figura 24.

Q 210		
EMISSOR	400 mV pp	FIGURA 24

TABELA 8



50^{ns} SEG/DIV
FIG.24

-Com o freqüencímetro co_ oscilador, comparando o resulta- do com o valor indicado na tabela 9. medir a freqüência de oscilação do

Q 210	
EMISSOR	f = 9,6 MHz

TABELA 9

-Ao pressionarmos a tecla PTT ou mudarmos de canal o pino 13 do CI 202 é levado ao nível lógico "0" (terra) retornando imediatamente ao ní

vel lógico "1" (+Vcc), neste instante o CI 202 através dos pinos 14, 15,16 e 17 envia informações para a memória(CI 201), estas informações estão indicadas na tabela 10.

CI-202				
PINO 13	PINO 14	PINO 15	PINO 16	PINO 17
0	0	0	0	0
1	1	0	0	0
1	0	1	0	0
1	1	1	0	0
1	0	0	1	0
1	1	0	1	0
1	0	1	1	0
1	1	1	1	0
1	0	0	0	1
1	1	0	0	1
1	0	1	0	1
1	1	1	0	1
1	0	0	1	1
1	1	0	1	1
1	0	1	1	1
1	1	1	1	1
0	0	0	0	0

Δt É UM INSTANTE QUALQUER EM QUE MUDAMOS DE CANAL OU PRESSIONAMOS A TECLA PTT.

TABELA - 10

-Com o osciloscópio conectado nos pinos 2 e 3 do CI 204 (vide figura 6) acionar a tecla PTT e verifi-

car o nível do sinal, comparando o valor medido com o valor indicado na tabela 11 e com a forma de onda ilustrada na fig.25.

CI - 204		
PINOS 2 E 3	2.5 Vpp	FIGURA 25

TABELA - II

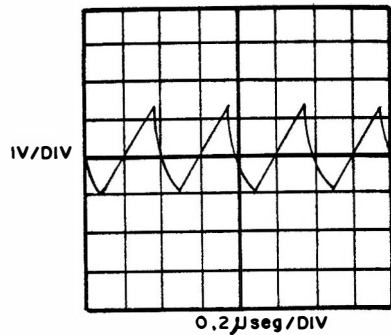


FIGURA- 25

-Com o frequencímetro conectado nos pinos 2 e 3 do CI 204, pressionar a tecla PTT e verificar a frequência do divisor primário, o valor encontrado deve estar compreendido entre 2 .125 KHz e 3.421 KHz e com o nível aproximadamente igual ao

especificado na tabela.11.

-Com o voltímetro digital conectado no pino 6 do CI 203 (vide fig. 4) pressionar a tecla PTT e verificar o nível de tensão que deve estar situado entre 2 e 6 Vdc, para um espaçamento máximo entre canais de 20 MHz .

1.4 SELETOR DE CANAIS.

Com o osciloscópio devidamente calibrado (em VOLTS DC) verificar os

níveis DC nos pinos 1,2,3,4 e 10 do CI 5 (vide fig. 1) comparando os resultados obtidos com os níveis indicados na tabela 12.

CI-5	
PINO 1	5 Vdc
PINO 2	5 Vdc
PINO 3	0 Vdc
PINO 4	5 Vdc
PINO 10	5Vdc

TABELA-12

-Com o osciloscópio devidamente calibrado (em VOLTS DC) verificar os níveis DC nos pinos 1, 2, 3, 4 e 10 pressionando a tecla "UP" de mu-

dança de canal para cada um dos pinos mencionados, comparando o resultado obtido em cada pino com os níveis indicados na tabela 13.

CI-5	
PINO 1	0 Vdc
PINO 2	0 Vdc
PINO 3	5 Vdc
PINO 4	5 Vdc
PINO 10	0Vdc

TABELA-13

-Com o frequencímetro conectado no pino 4 do CI 5, pressionar a tecla "UP" de mudança de canais, mantendo a mesma pressionada o tempo suficiente para verificar a frequência com que mudam os dígitos. Esta frequência é de aproximadamente 14 Hz, podendo variar um pouco, devido a tolerância do capacitor.

-Com o osciloscópio devidamente calibrado, pressionar a tecla "UP" de mudança de canais, mantendo a mesma pressionada e verificar o que ocorre com o nível DC existente no pino 13 do CI 7 (vide figura 1) comparando o resultado obtido com o indicado na figura 26.

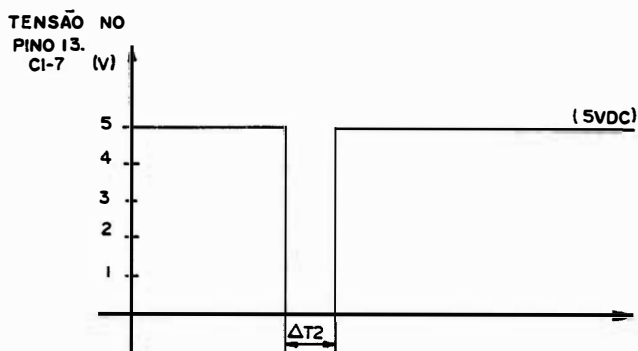


FIG.26

AT 2 → INSTANTE EM QUE O CONTADOR APÓS ATINGIR O NÚMERO MÁXIMO DE CANAIS DE OPERAÇÃO EXISTENTE NO TRANSECTOR RETORNA AO CANAL INICIAL.

-Com o frequencímetro conectado no pino 11 do CI 5 (vide figura 1) verificar a frequência de oscilação, que deve estar próxima de 100 Hz, devendo-se levar em consideração a tolerância dos componentes.

1.5 COMANDO DE PTT.

1.5.1. Em repouso (transceptor em recepção).

-Com o voltímetro digital medir a tensão no pino PTT(2) do conector CT 222P comparando o valor medido com o valor indicado na tabela 14.

CONNECTOR CT222P	
PINO (2) PTT	12,87 Vdc

TABELA 14

-Com o voltímetro digital medir a tensão no coletor do tran-

sistor Q 211(vide fig.8B)comparando o valor medido com o indicado na tabela 15.

Q 211	
COLETOR	0 Vdc

TABELA 15

-Com o voltímetro digital medir as tensões nos pinos 1 e 3

do CI 206(vide fig.8B)comparando os valores medidos com os valores da tabela 16.

C I - 206	
PINO 1	6,69 Vdc
PINO 3	2,41 Vdc

TABELA 16

-Com o voltímetro digital medir as tensões nas bases e coletores dos transistores Q 213 e Q 215

(vide figura 8B), comparando os valores medidos com os valores indicados nas tabelas 17 e 18.

Q - 213	
BASE	4,50 Vdc
COLETOR	6,79 Vdc

TABELA 17

Q 215	
BASE	0,73 Vdc
COLETOR	0,04 Vdc

TABELA 18

1.5.2 PTT acionado (transceptor em transmissão).

-Com o voltímetro digi

tal medir a tensão no coletor do transistor Q 211, comparando o valor medido com o valor indicado na tabela 19.

Q 211	
COLETOR	DE 0 À 5,76 Vdc *

TABELA 19

* DEPENDE DA CONSTANTE DE TEMPO, FORMADA POR R 258 E C 272

-Com o voltímetro digital medir a tensão no pino 1 do CI-206, imediatamente após pressionar a

tecla PTT, comparando o valor medido com o valor indicado na tabela 20.

CI - 206	
PINO 1	6,67 Vdc

TABELA 20

-Com o voltímetro digital medir as tensões de base e coletor do transistor Q 213, com-

parando os valores medidos com os valores indicados na tabela 21.

Q 213	
BASE	0,67 Vdc
COLETOR	0 Vdc

TABELA 21

-Com o voltímetro digital medir as tensões de base dos transistores Q 214 e Q 215 (vi

de figura 8B) e a tensão de coletor Q 214, comparando os valores medidos com os valores indicados nas tabelas 22 e 23.

Q 214	
BASE	6,64 Vdc
COLETOR	7,28 Vdc

TABELA 22

Q 215	
BASE	0 Vdc

TABELA 23

-Após um tempo de aproximadamente 3 minutos com a tecla PTT pressionada (tempo suficiente para que a transmissão seja interrompida automaticamente) fazer as médias relacionadas

abaixo.:

-Com o voltímetro digital medir a tensão no coletor do transistor Q 211, comparando o valor medido com o valor indicado na tabela 24.

Q 211	
COLETOR	DE ~ 2,4 À 5,76 Vdc *

TABELA 24

* DEPENDE DA CONSTANTE DE TEMPO, FORMADA POR R 258 E C 272

-Com o voltímetro digital medir a tensão no pino 1 do CI 206,

comparando o valor medido com o valor indicado na tabela 25.

CI - 206	
PINO 1	1,90 Vdc

TABELA 25

-Com o voltímetro digital medir as tensões de base e coletor do transistor Q 213, comparando os valores medidos com os valores indicados na tabela 26.

Q - 213	
BASE	0 Vdc
COLETOR	6,83 Vdc

TABELA 26

- Com o voltímetro digital medir as tensões de base dos transistores Q 214 e Q 215, e a tensão de coletor de Q 214, comparando os valores medidos com os valores indicados nas tabelas 27 e 28.

Q 214	
BASE	684 Vdc
COLETOR	0 Vdc

TABELA 27

Q 215	
BASE	0,72 Vdc

TABELA 28

1.6 ALARME DE SOBRE-TENSÃO.

-com o osciloscópio devidamente calibrado (em VOLTS DC) medir

a tensão DC no pino 7 do CI 206 (vide figura 8B), comparando o valor medido com o valor indicado na tabela 29.

CI - 206	
PINO 7	2 Vdc

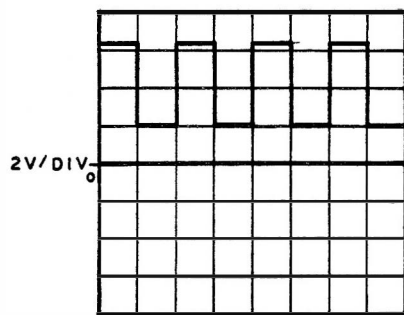
TABELA 29

-Elevar a tensão de alimentação acima de 15 VDC, com osciloscópio verificar o nível e a forma de onda no pino 7 do CI 206,

comparando o resultado obtido com o valor indicado na tabela 30 e com a forma de onda ilustrada na figura 27.

CI - 206	
PINO 7	7 Vdc

TABELA 30



0,5µs SEG / DIV

FIG.27

-Ainda com a tensão de alimentação acima de 15 VDC, com o frequencímetro medir a frequência do

oscilador de tom de alarme no pino 7 do CI 206 comparando o valor medido com o valor indicado na tabela 31.

CI - 206	
PINO 7	$f \approx 1 \text{ KHz}$

TABELA 31

1.7 OUT LOCK.

-Com o voltímetro digital conectado na base do transistor Q 203 (vide figura 5), pressionar a te-

cla PTT e verificar a tensão, comparando o valor medido com o valor indicado na tabela 32.

Q 203	
BASE	3,10 Vdc

TABELA 32

-Com o voltímetro digital conectado na base do transistor Q 203, curto-circuitar os pinos 10 e 11 do CI 201 (vide figura 4), pressio-

nar a tecla PTT e verificar a tensão no voltímetro, comparando o resultado obtido com o valor indicado na tabela 33.

Q 203	
BASE	0 Vdc

TABELA 33

1.8 EXCITADOR.

Todas as medidas a seguir referem-se ao circuito excitador e são realizadas com a tecla PTT pressionada, ou seja, com o transceptor em transmissão.

tal medir as tensões de base, coletor e emissor do transistor Q 203 e Q 204 (vide figura 5); Q 216, Q 217 e Q 218 (vide figura 6), comparando os valores medidos com os valores indicados na tabela 34.

-Com o voltímetro digi

	Q 203	Q 204	Q 216	Q 217	Q 218	UNIDADE
BASE	3,10	2,10	0,87	0,39	0,27	Vdc
EMISSOR	2,40	1,40	0,19	0,15	0	Vdc
COLETOR	7,28	2,45	7,29	7,29	11,30	Vdc

TABELA 34

-desligar a carga e o wattimetro (em série) do conector de antena do transceptor e ligar na saída do excitador (vide figura 8).

-Pressionar a tecla

PTT e verificar através do wattimetro (em série com a carga) ligado à saída do excitador a potência desenvolvida pelo mesmo, comparando o valor medido com o valor indicado na tabela 35.

SAÍDA DO EXITADOR	
POTÊNCIA	DE 2,7 À 3,5 WATTS

TABELA-35

1.9 ESTÁGIO FINAL.

Após certificar-se de que o circuito excitador está funcionando corretamente, conectar a carga e o wattimetro (em série) ao conector de antena do transceptor.

-Pressionar a tecla PTT e verificar através do wattimetro a potência desenvolvida pelo estágio final, que deve ser de 50Watts.

1.10 REFLETOMETRO.

-Com o estágio final funcionando corretamente (50 W de potência de RF) medir com voltímetro digital a tensão no pino 1 (fio laranja) e pino 2 (fio marrom) do conector CT 213P (vide figura 8), comparando os valores medidos com os valores indicados na tabela 36.

CONECTOR CT-213P	
PINO 1	5,54 Vdc
PINO 2	4,13 Vdc

TABELA-36

-Com o voltímetro digital medir as tensões nos pinos 1, 2, 3, 5 e 7 do CI 208 (vide figura 6) comparando

os valores medidos com os valores indicados na tabela 37.

CI - 208	
PINO 1	3,55 Vdc
PINO 2	1,80 Vdc
PINO 3	0,60 Vdc
PINO 5	2,20 Vdc
PINO 7	2,20 Vdc

TABELA-37

-Com o voltímetro digital medir as tensões de base, emissor e coletor dos transistores Q-220

(vide figura 8) e Q 221(vide fig.6)comparando os valores medidos com os valores indicados nas tabelas 38 e 39.

Q - 220	
BASE	7,80 Vdc
EMISSOR	11,70 Vdc
COLETOR	12,48 Vdc

TABELA-38

Q - 221	
BASE	3,0 Vdc
EMISSOR	2,75 Vdc
COLETOR	11,48 Vdc

TABELA-39

-Desconectar a carga do conector de antena do transceptor, pressionar a tecla PTT e com o voltímetro digital medir as tensões nos pinos 1(fio laranja) e 2(fio marrom) do co-

necto CT 213P, nos pinos 1, 2,3, 5, e 7 do CI 208, nos terminais base, emissor e coletor dos transistores Q 220 e Q 221, comparando os valores medidos com os valores indicados nas tabelas 40,41,42 e 43.

CONECTOR CT-213P	
PINO 1	3,45 Vdc
PINO 2	4,14 Vdc

TABELA 40

CI-208	
PINO 1	2,10 Vdc
PINO 2	1,80 Vdc
PINO 3	0,60 Vdc
PINO 5	2,20 Vdc
PINO 7	2,00 Vdc

TABELA 41

Q-220	
BASE	2,28 Vdc
EMISSOR	11,45 Vdc
COLETOR	12,48 Vdc

TABELA 42

Q-221	
BASE	1,96 Vdc
EMISSOR	1,36 Vdc
COLETOR	11,48 Vdc

TABELA 43

II-RECEPTOR.

2.0 GENERALIDADES.

Ligar ao conector de antena, existente no painel trazeiro do receptor um gerador de RF sintonizado na frequência do canal em operação.

Assim como o transmissor, a manutenção do receptor é feita testando-se diversos blocos que compõem o mesmo.

2.1 AMPLIFICADOR DE ÁUDIO.

-Conectar o alto-falante na saída de áudio, ou seja, no conector CT 006P (vide figura 11).

-Com o gerador de áudio

injetar um sinal senoidal de 1 KHz sobre o potenciômetro de volume R31 (nas extremidades) e verificar o aparecimento de um apito no alto-falante, caso contrário verificar o circuito amplificador de áudio.

2.2 SILENCIADOR.

-Com o controle de silenciador totalmente aberto, medir com um voltímetro digital a tensão de base do transistor Q 5 (vide figura 11) comparando o valor medido com o valor indicado na tabela 44.

Q 5	
BASE	0 Vdc

TABELA 44

-Com o controle de silenciador totalmente fechado, medir com um voltímetro digital a tensão de base

do transistor Q 5, comparando o valor medido com o valor indicado na tabela 45.

Q 5	
BASE	0,6 Vdc

TABELA 45

2.3 DETETOR-LIMITADOR DE
2º CONVERSÃO.

-Com o frequencímetro medir a frequência no pino 16 e 3

do CI 1 (vide figura 11), comparando os valores medido com os valores indicados na tabela 46.

CI-1	
PINO 3	f = 45 MHz
PINO 16	f = 455 KHz

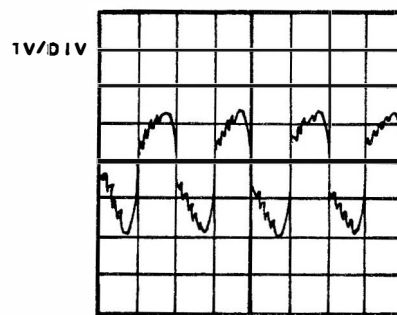
TABELA 46

-Com o osciloscópio devidamente calibrado, verificar o nível e a forma de onda no pino 9 do CI 1,

comparando os resultados obtidos com o valor e forma de onda indicados na tabela 47 e na figura 28.

CI-1	
PINO 9	3.5 Vp p

TABELA 47



0.5m SEC/DIV
FIG.28

-Com o voltímetro digital medir as tensões de base, coletor e emissor do transistor Q 6 (vide figura

11), comparando os valores medidos com os valores indicados na tabela 48.

Q 6	
EMISSOR	0 Vdc
BASE	0.72 Vdc
COLETOR	2.12 Vdc

TABELA 48

-Com o frequencímetro medir a frequência no coletor do trans

sistor Q 6 comparando o valor medido com o valor indicado na tabela 49.

Q 6	
COLETOR	f = 455 KHz

TABELA 49

2.4 AMPLIFICADORES E FILTROS DA 1ª FI (45 MHz).

-Com o voltímetro

digital medir as tensões de "source", dreno e "gate" 2 do transistor Q 4 comparando os valores medidos com os valores indicados na tabela 50.

Q 4	
SOURCE	0,38 Vdc
DRENO	6,93 Vdc
GATE 2	3,78 Vdc

TABELA 50

-Com o voltímetro digital medir as tensões de "source" e dreno do transistor Q 3 (vide figura

11), comparando os valores medidos com os valores indicados na tabela 51.

Q 3	
SOURCE	2.0 Vdc
DRENO	6.23 Vdc

TABELA 51

2.5 PRIMEIRO MISTURADOR.

-Com o frequencímetro medir as frequências nos pinos 8 e 3

do misturador MX1, comparando os valores medidos com os valores indicados na tabela 52.

PRIMEIRO MISTURADOR MX-1	
PINO 3	$f = 45 \text{ MHz}$
PINO 8	$f = f_c + 45 \text{ MHz}$ *

TABELA 52

* ONDE:
 f_c = FREQUÊNCIA DE RECEPÇÃO DO CANAL EM OPERAÇÃO.

2.6 AMPLIFICADOR DOS SINAIS DE VCC.

-Com o voltímetro digital medir a tensão no terminal dre-

no do transistor Q 2 (vide figura 11), comparando o valor medido com o valor indicado na tabela 53.

Q 2	
DRENO	6,27 Vdc

TABELA 53

-Com o frequencímetro medir a frequência do terminal "source"

do transistor Q 2, comparando o valor medido com o valor indicado na tabela 54.

Q2	
SOURCE	$f = f_c + 45 \text{ MHz}$ *

TABELA 54

* ONDE:
 f_c = FREQUÊNCIA DE RECEPÇÃO DO CANAL EM OPERAÇÃO.

2.7 AMPLIFICADOR DE RF.

-Com o voltímetro digital medir as tensões nos terminais

"gate" 2, dreno e "source" do transistor Q1 (vide fig.11), comparando os valores medidos com os valores indicados na tabela 55.

Q1	
GATE 2	4,16 Vdc
DRENO	6,98 Vdc
SOURCE	6,167 Vdc

TABELA 55

TELECOMUNICAÇÕES INTRACO INDCOM. LTDA

TÍTULO:
TRANSCETOR VHF/FM MOD. 7000

EQUIP.: ESTÁGIO FINAL DE RF

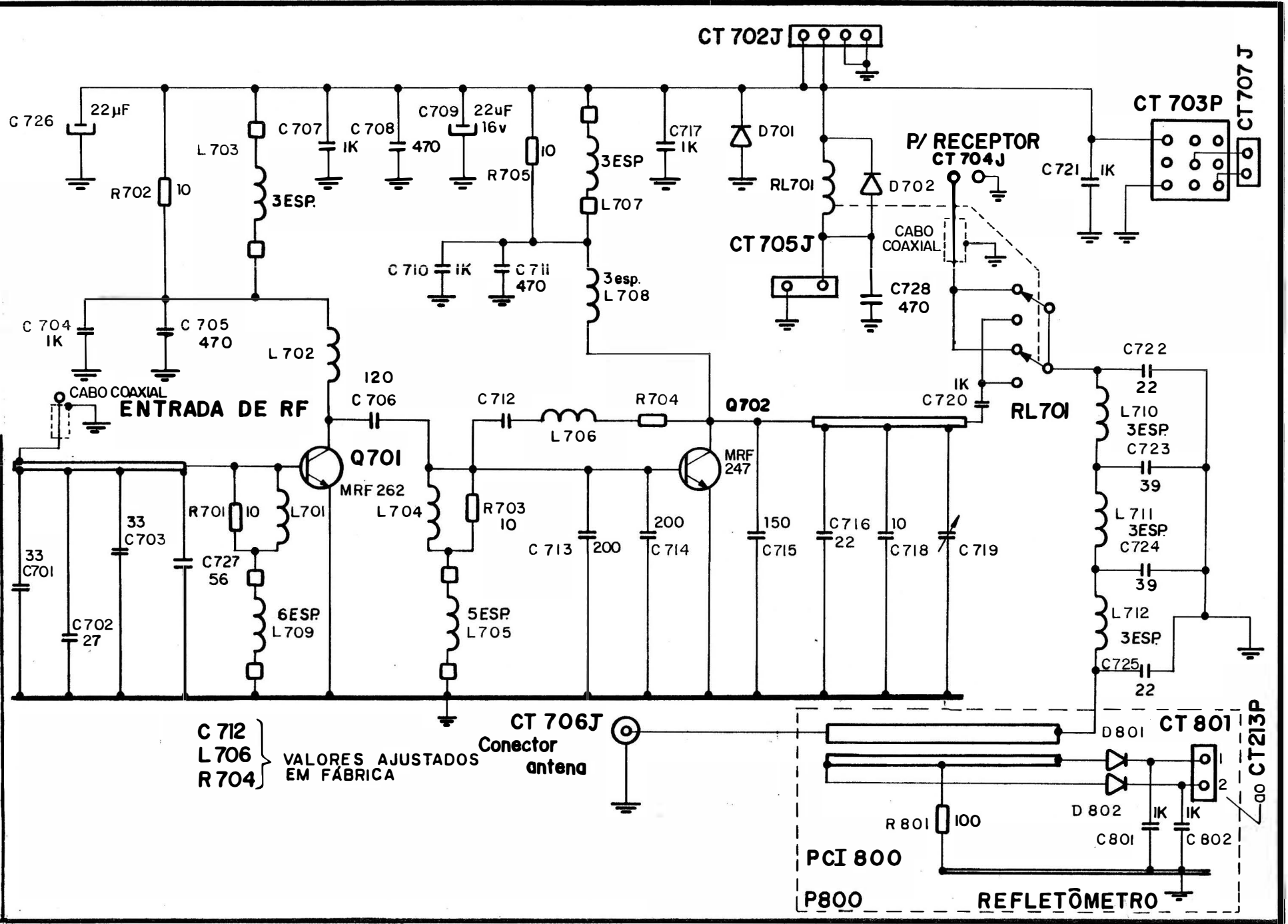
DATA: 09/05/88

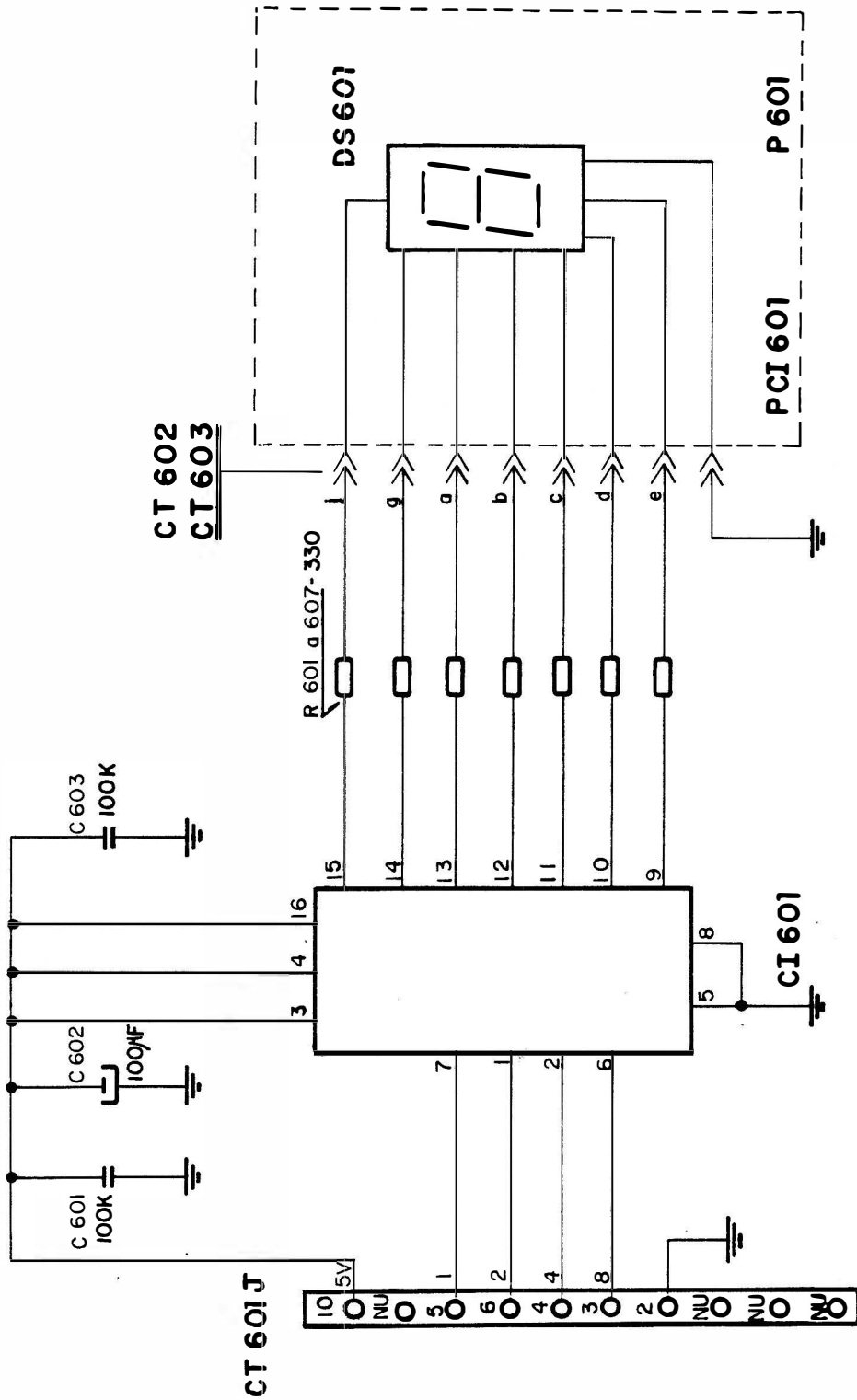
PROJ. N°

DES. N°

COE: N°

COE: N°





TELECOMUNICAÇÕES INTRACO IND.COM. LTDA



TITULO:
TRANSECTOR VHF/FM MOD.7000

EQUIP: DISPLAY. 9 CANAIS

DATA: 09/05/88

PROJ:

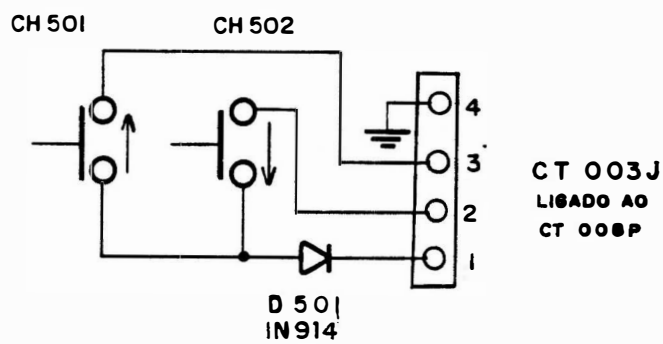
Nº

ESC:

COD. EST:

DES:

COD:



TELECOMUNICAÇÕES INTRACO IND.COM. LTDA



TÍTULO:
TRANSCÉPTOR VHF/FM MOD.7000

EQUIP: SELETOR DE CANAIS

DATA: 09/05/88

PROJ:

Nº

ESC:

COD. EST:

DES:

COD:

REGUA HA-1151

- RECEPTOR -

ITEM	CÓDIGO	DESCRIÇÃO
C-0		Capacitor cerâmico disco NPO 5p6 $\pm 0,5\%$ 50V
C-1		Capacitor cerâmico disco NPO 22pF $\pm 5\%$ 50V
C-2		Capacitor cerâmico disco NPO 8p2 $\pm 0,25\%$ 50V
C-3		Capacitor cerâmico disco NPO 1p8 $\pm 0,25\%$ 50V
C-4		Capacitor cerâmico disco NPO 6p8 $\pm 0,5\%$ 50V
C-5		Capacitor cerâmico disco NPO 4p7 $\pm 0,25\%$ 50V
C-6		Capacitor cerâmico disco NPO 6p8 $\pm 0,5\%$ 50V
C-7		Capacitor cerâmico disco NPO 2p2 $\pm 0,25\%$ 50V
C-8		Capacitor cerâmico disco NPO 1p5 $\pm 0,5\%$ 50V
C-9		Capacitor cerâmico disco GMV 1K (-20% + 50%) 50V
C-10		Capacitor cerâmico disco GMV 1K (-20% + 50%) 50V
C-11		Capacitor eletrolítico 22 μ V x 35V
C-12		Capacitor cerâmico disco NPO 2p2 $\pm 0,25\%$ 50V
C-13		Capacitor cerâmico disco GMV 1K (-20% + 50%) 50V
C-14		Capacitor cerâmico disco GMV 120pF $\pm 10\%$ 50V
C-15		Capacitor cerâmico disco NPO 2p2 $\pm 0,25\%$ 50V
C-16		Capacitor cerâmico disco NPO 8p2 $\pm 0,25\%$ 50V
C-17		Capacitor cerâmico disco NPO 22pF $\pm 5\%$ 50V
C-18		Capacitor cerâmico disco GP 10K (-20% + 50%) 100V
C-19		Capacitor cerâmico disco GP 10K (-20% + 50%) 100V
C-20		Capacitor eletrolítico 22 μ F x 35V
C-21		Capacitor cerâmico disco GMV 1K (-20% + 50%) 50V
C-22		Capacitor cerâmico disco GMV 1K (-20% + 50%) 50V
C-23		Capacitor cerâmico disco NPO 3p3 $\pm 0,5\%$ 50V
C-24		Capacitor eletrolítico 22 μ F x 35V
C-25		Capacitor cerâmico disco NPO 1pF $\pm 0,25\%$ 50V
C-26		Capacitor cerâmico disco NPO 1pF $\pm 0,25\%$ 50V
C-27		Capacitor cerâmico disco NPO 3p9 $\pm 0,25\%$ 50V
C-28		Capacitor cerâmico disco NPO 6p8 $\pm 0,5\%$ 50V
C-29		Capacitor cerâmico disco NPO 22pF $\pm 5\%$ 50V
C-30		Capacitor cerâmico disco NPO 15pF $\pm 5\%$ 50V
C-31		Capacitor cerâmico disco NPO 10pF (P ou F) 50V
C-32		Capacitor cerâmico disco GP 10K (-20% + 50%) 100V
C-33		Capacitor cerâmico disco GP 10K (-20% + 50%) 100V
C-34		Capacitor eletrolítico 22 μ F x 35V
C-35		Capacitor cerâmico disco GP 10K (-20% + 50%) 100V
C-36		Capacitor cerâmico disco NPO 10pF (P ou F) 50V
C-37		Capacitor cerâmico disco GP 10K (-20% + 50%) 100V
C-38		Capacitor eletrolítico 10 μ F x 35V
C-39		Capacitor poliéster metalizado 100K 10% 250V
C-40		Capacitor poliéster metalizado 1k 10% 400V
C-41		Capacitor poliéster metalizado 1k 10% 400V
C-42		Capacitor cerâmico disco GP 10K (-10% + 50%) 100V
C-43		Capacitor eletrolítico 2,2 μ F x 63V
C-44		Capacitor cerâmico disco NPO 33pF $\pm 5\%$ 50V
C-45		Capacitor cerâmico disco NPO 33pF $\pm 5\%$ 50V
C-46		Capacitor cerâmico disco 47pF $\pm 10\%$ 100V

RÉGUA HA-1151

- RECEPTOR -

ITEM	CÓDIGO	DESCRIÇÃO
C-47		Capacitor cerâmico 100k 10% 50V(cerâmico multicamadas)
C-48		Capacitor cerâmico 100k 10% 50V(cerâmico multicamadas)
C-49		Capacitor cerâmico disco NPO 10pF (F ou P) 50V
C-50		Capacitor cerâmico disco GP 10K (-20% + 50%) 100V
C-51		Capacitor cerâmico disco GP 10k (-20% + 50%) 100V
C-52		Capacitor cerâmico 100K 10% 50V(cerâmico multicamadas)
C-53		Capacitor cerâmico 100K 10% 50V(cerâmico multicamadas)
C-54		Capacitor eletrolitico 100µF x 16V.
C-55		Capacitor cerâmico disco GP 10K (-20% + 50%) 50V
C-56		Capacitor cerâmico disco GP 10K (-20% + 50%) 100V
C-57		Capacitor eletrolitico 100µF x 16V
C-58		Capacitor poliester metalizado 100k 10% 250V
C-59		Capacitor eletrolitico 4,7µF 40V
C-60		Capacitor poliester metalizado 4k7 10% 400V
C-61		Capacitor poliester metalizado 10k 10% 400V
C-62		Capacitor cerâmico disco GMV 1k (-20% + 50%) 50V
C-63		Capacitor cerâmico disco GMV 1k (-20% + 50%) 50V
C-64		Capacitor eletrolitico 22µF x 35V
C-65		Capacitor eletrolitico 470µF x 16V
C-66		Capacitor cerâmico disco GMV 1k (-20% + 50%) 50V
C-67		Capacitor cerâmico 100k 10% 50V(cerâmico multicamadas)
C-68		Capacitor eletrolitico 470µFx 16V
C-69		Capacitor eletrolitico 22µF x 35V
C-70		Capacitor cerâmico disco GMV 1k (-20% + 50%)
C-71		Capacitor cerâmico disco GMV 1k (-20% + 50%)
C-72		Capacitor cerâmico disco GMV 1k (-20% + 50%)
C-73		Capacitor eletrolitico 1µF x 63V
C-74		Capacitor cerâmico 100K 10% 50V(cerâmico multicamadas)
C-75		Capacitor eletrolitico 470µF x 16V
C-76		Capacitor eletrolitico 100µF x 16V
C-77		Capacitor poliester metalizado 47K 10% 50V
C-78		Capacitor eletrolitico 22µF x 35V
C-79		Capacitor cerâmico 100K 10% 50V(cerâmico multicamadas)
C-80		Capacitor TANTALO 4,7µF x 35V
C-81		Capacitor poliester metalizado 100K 10% 250V
C-82		Capacitor cerâmico disco GP 10K(-20% + 50%) 100V
C-83		Capacitor eletrolitico 10µF x 25V
C-84		Capacitor cerâmico disco GP 10K (-20% + 50%) 100V
C-85		Capacitor cerâmico 100K 10% 50V(cerâmico multicamadas)
C-86		Capacitor TANTALO 4,7µF x 35V
C-87		Capacitor poliester metalizado 100K 10% 250V
C-88		Capacitor cerâmico disco GP 10K (-20% + 50%) 100V
C-89		Capacitor poliester metalizado 100K 10% 250V
C-90		Capacitor cerâmico disco GP 10k (-10% + 50%)
C-91		Capacitor eletrolitico 22µF x 35V
R-1		Resistor 22K 1/8W
R-2		Resistor 15K 1/8W
R-3		Resistor 46 1/8W
R-4		Resistor 680 1/8W
R-5		Resistor 22 1/8W

REGUA HA-1151

- RECEPÇÃO -

ITEM	CÓDIGO	DESCRIÇÃO
R-6		Resistor 15 1/8W
R-7		Resistor 180 1/8W
R-8		Resistor 1k 1/8W
R-9		Resistor 100 1/8W
R-10		Resistor 220 1/8W
R-11		Resistor 100 1/8W
R-12		Resistor 10k 1/8W
R-13		Resistor 100 1/8W
R-14		Resistor 33K 1/8W
R-15		Resistor 39K 1/8W
R-16		Resistor 560 1/8W
R-17		Resistor 100 1/8W
R-18		Resistor 100k 1/8W
R-19		resistor 270K 1/8W
R-20		Resistor 1K5 1/8W
R-21		Resistor 15k 1/8W
R-22		Resistor 18K 1/8W
R-23		Resistor 1K8 1/8W
R-24		Resistor 82K 1/8W
R-25		Resistor 2K2 1/8W
R-26		Resistor 22 1/8W
R-27		Resistor 1k8 1/8W
R-28		Resistor 47k 1/8W
R-29		Resistor 47K 1/8W
R-30		Resistor 180 1/8W
R-33		Resistor 180 1/8W
R-34		Resistor 15k 1/8W
R-36		Resistor 10k 1/8W
R-37		Resistor 10k 1/8W
R-38		Resistor 10k 1/8W
R-39		Resistor 10k 1/8W
R-40		Resistor 10k 1/8W
R-41		Resistor 2,2 1/8W
R-42		Resistor 220 1/8W
R-43		Resistor 2,2 1/8W
R-44		Resistor 10 1/8W
R-45		Resistor 470 1/8W
R-46		Resistor 10 1/8W
R-47		Resistor 820 1/8W
R-48		Resistor 10k 1/8W
R-49		Resistor 220K 1/8W
R-50		Resistor 1M 1/8W
R-51		Resistor 10k 1/8W
R-52		Resistor 220K 1/8W
R-53		Resistor 1M 1/8W
R-54		Resistor 100K 1/8W
R-55		Resistor 10k 1/8W

RÉGUA HA-1151

- RECEPÇÃO -

ITEM	CÓDIGO	DESCRIÇÃO
R-56		Resistor 10k 1/8W
R-57		Resistor 10k 1/8W
R-58		Resistor 10k 1/8W
R-59		Resistor 10k 1/8W
R-60		Resistor 10k 1/8W
R-61		Resistor 10k 1/8W
R-62		Resistor 10k 1/8W
R-63		Resistor 100k 1/8W
Q-1		Transistor BF 982
Q-2		Transistor J 310
Q-3		Transistor J 310
Q-4		Transistor 3N 209
Q-5		Transistor BC 549
Q-6		Transistor BF 254
D-1		Diodo 1N 914
D-2		Diodo 1N 914
D-3		Diodo 1N 914
D-4		Diodo 1N 914
D-5		Diodo 1N 914
D-6		Diodo 1N 914
D-7		Diodo 1N 914
D-9		Diodo 1N 4732 ZENER 4,7V
D-10		Diodo 1N 914
D-11		Diodo 1N 914
D-12		Diodo 1N 914
D-13		Diodo 1N 914
D-14		Diodo 1N 914
L-1		Bobina MC 117 F
L-2		Bobina MC 117 F
L-3		Bobina MC 117 F
L-4		Bobina MC 117 F
L-5		Bobina MC 117 A
L-6		Bobina MC 117 F
L-7		Bobina MC 117 A
L-8		Bobina MC 117 A
L-9		Bobina MC 117 A
L-10		Bobina 1 μ H
L-11		Bobina 1 μ H
L-12		Bobina 12 μ H
L-13		Bobina 5966
L-14		Bobina 2,2 μ H
L-15		Bobina 5966
L-16		Bobina MC 045

RÉGUA HA-1151

- RECEPÇÃO -

ITEM	CÓDIGO	DESCRIÇÃO
L-17		Bobina 7102 quad.
CI-1		Circuito Integrado MC 3557
CI-2		Circuito Integrado TDA 2002
CI-3		Circuito Integrado TDA 2002
CI-4		Circuito Integrado CD 4093
CI-5		Circuito Integrado CD 4093
CI-6		Circuito Integrado CD 4193
CI-7		Circuito Integrado CD 4068
CI-8		Circuito Integrado CDy4193
MX-1		Misturador passivo MCL SBL 01
FT-1		Filtro à cristal 45RB2
FT-2		Filtro à cristal 45RB2
FT-3		Filtro à cristal CFS 455E
X-1		Cristal piezoelétrico 45 455 KHz Jump curto celis
CT-006P		Conector WP-9002-01 2 pinos macho
CT-029		Conector WP-9002-01 2 pinos macho
CT-008P		Conector WP-9002-01 4 pinos macho
CT-019J		Conector WP-9002-01 4 pinos macho
CT-001P		Terminal Celis MS-4 polos
CT-002P		Terminal Celis MS-3 polos
CT-005P		Terminal Celis MS-4 polos
CT-007J		Terminal Celis MS-3 polos
CT-009P		Terminal Celis MS-10 polos
CT-010P		Terminal Celis MS-10 polos
CT-011P		Terminal Celis MS-3 polos
CT-012P		Terminal Celis MS-3 polos
CT-013P		Terminal Celis MS-3 polos
CT-014P		Terminal Celis MS-3 polos
CT-015P		Terminal Celis MS-3 polos
CT-016P		Terminal Celis MS-3 polos
CT-017P		Terminal Celis MS-3 polos
CT-018P		Terminal Celis MS-3 polos
CT-028P		Terminal Celis MS-7 polos
CT-030P		Terminal Celis MS-2 polos
CI-9		Conector Celis 3 terminais Placa de circuito impresso HA-1151

REGUA HA-1152

- TRANSMISSOR -

ITEM	CÓDIGO	DESCRIÇÃO
C-201		Capacitor cerâmico disco GMV 1K (-20% + 50%) 50V
C-202		Capacitor cerâmico disco GMV 1K (-20% + 50%) 50V
C-203		Capacitor cerâmico disco NPO 10pF ± 0,25% 50V
C-204		Capacitor cerâmico disco NPO 47pF ± 0,25% 50V
C-205		Capacitor cerâmico disco NPO 4pF ± 0,25% 50V
C-206		Capacitor cerâmico disco GMV 1K (-20% + 50%) 50V
C-207		Capacitor cerâmico disco GMV 1K (-20% + 50%) 50V
C-208		Capacitor cerâmico disco GMV 1K (-20% + 50%) 50V
C-209		Capacitor cerâmico disco GMV 1K (-20% + 50%) 50V
C-210		Capacitor eletrolitico 10µF x 25V
C-211		Capacitor cerâmico disco GMV 1K (-20% + 50%) 50V
C-212		Capacitor cerâmico disco GMV 1K (-20% + 50%) 50V
C-213		Capacitor eletrolitico 100µF x 16V
C-214		Capacitor cerâmico disco GMV 1K (-20% + 50%) 50V
C-215		Capacitor eletrolitico 100µF x 16V
C-216		Capacitor cerâmico disco GMV 1K (-20% + 50%) 50V
C-217		Capacitor eletrolitico 1µF x 63V
C-218		Capacitor cerâmico disco GMV 1k (-20% + 50%) 50V
C-219		Capacitor cerâmico disco NPO 1pF 0,25% 50V
C-220		Capacitor cerâmico disco NPO 33pF 10% 50V
C-221		Capacitor cerâmico disco 15pF ± 5% 50V
C-222		Capacitor cerâmico disco NPO 2p2 ± 0,25% 50V
C-223		Capacitor cerâmico disco GMV 1K (-20% + 50%) 50V
C-224		Capacitor cerâmico disco GMV 1k (-20% + 50%) 50V
C-225		Capacitor cerâmico disco GMV 1k (-20% + 50%) 50V
C-226		Capacitor cerâmico disco GMV 220pF ± 10% 50V
C-227		Capacitor cerâmico disco GMV 1k (-20% + 50%) 50V
C-228		Capacitor cerâmico disco GMV 1k (-20% + 50%) 50V
C-229		Capacitor cerâmico disco GMV 1K (-20% + 50%) 50V
C-230		Capacitor cerâmico disco GMV 1k (-20% + 50%) 50V
C-231		Capacitor cerâmico disco GMV 1k (-20% + 50%) 50V
C-232		Capacitor cerâmico disco GMV 1k (-20% + 50%) 50V
C-233		Capacitor cerâmico disco 100K 10% 50V multicamadas
C-234		Capacitor cerâmico disco GMV 1k (-20% + 50%) 50V
C-235		Capacitor cerâmico disco GMV 1k (-20% + 50%) 50V
C-236		Capacitor eletrolitico 22µF x 35V
C-237		Capacitor cerâmico disco GMV 100pF 10% 50V
C-238		Capacitor poliester metalizado 5K6 10% 400V
C-239		Capacitor poliester metalizado 1k 10% 400V
C-240		Capacitor cerâmico disco GMV 1k (-20% + 50%) 50V
C-241		Capacitor eletrolitico 22µF x 35V
C-242		Capacitor cerâmico disco GMV 1k (-20% + 50%) 50V
C-243		Capacitor cerâmico disco GMV 1k (-20% + 50%) 50V
C-244		Capacitor cerâmico disco GMV 1k (-20% + 50%) 50V
C-245		Capacitor cerâmico disco GMV 1k (-20% + 50%) 50V
C-246		Capacitor eletrolitico 100µF x 16V
C-247		Capacitor TANTALO 22µF x 35V

RÉGUA HA-1152

- TRANSMISSOR -

ITEM	CÓDIGO	DESCRIÇÃO
C-248		Capacitor TANTALO 22 μ F x 35V
C-249		Capacitor cerâmico disco GMV 1k (-20% + 50%) 50V
C-250		Capacitor poliester metalizado 47K 10% 250 V
C-251		Capacitor cerâmico 100K 10% 50V multicamadas
C-252		Capacitor cerâmico 100K 10% 50V multicamadas
C-253		Capacitor cerâmico disco GMV 1k (-20% + 50%) 50V
C-254		Capacitor cerâmico 100K 10% 50V multicamadas
C-255		Capacitor cerâmico disco GMV 1k (-20% + 50%) 50V
C-256		Capacitor cerâmico disco N-750 100pF 5% 100V
C-257		Capacitor cerâmico disco N-750 100pF 5% 100V
C-258		Capacitor Trimer 4 a 25pF
C-259		Capacitor cerâmico disco N-750 33pF 5%
C-260		Capacitor cerâmico disco N-750 100pF 5%
C-261		Capacitor eletrolitico 22 μ F x 35V
C-262		Capacitor poliester metalizado 10K 10% 400V
C-263		Capacitor cerâmico disco GMV 1k (-20% + 50%) 50V
C-264		Capacitor cerâmico 220K 50V multicamadas
C-265		Capacitor cerâmico disco GMV 10k (-20% + 50%) 50V
C-266		Capacitor eletrolitico 100 μ F x 16V
C-267		Capacitor poliester metalizado 1K 10% 400V
C-268		Capacitor poliester metalizado 2k2 10% 400V
C-269		Capacitor cerâmico disco 120pF 10% 400V
C-270		Capacitor eletrolitico 22 μ F x 35V
C-271		Capacitor cerâmico 10k 10% 50V multicamadas
C-272		Capacitor eletrolitico 100 μ F x 16V
C-273		Capacitor poliester metalizado 4K7 10% 400V
C-274		Capacitor cerâmico disco GMV 1k (-20% + 50%) 50V
C-275		Capacitor eletrolitico 100 μ F x 16V
C-276		Capacitor cerâmico 100K 10% 50V multicamadas
C-277		Capacitor eletrolitico 100 μ F x 16V
C-278		Capacitor cerâmico 100k 10% 50V multicamadas
C-279		Capacitor eletrolitico 22 μ F x 35V
C-280		Capacitor cerâmico 100K 50V multicamadas
C-281		Capacitor cerâmico 100k 50V multicamadas
C-282		Capacitor eletrolitico 100 μ F x 16V
C-283		Capacitor cerâmico GMV 1K (-20% + 50%) 50V
C-284		Capacitor eletrolitico 100 μ F x 16V
C-285		Capacitor cerâmico disco GMV 1k (-20% + 50%) 50V
C-286		Capacitor cerâmico disco GMV 1k (-20% + 50%) 50V
C-287		Capacitor cerâmico disco NPO 15pF \pm 5% 50V
C-288		Capacitor cerâmico disco NPO 15pF \pm 5% 50V
C-289		Capacitor cerâmico disco GMV 1k (-20% + 50%) 50V
C-290		Capacitor cerâmico disco GMV 1k(-20% + 50%) 50V
C-291		Capacitor cerâmico disco NPO 1p8 \pm 0,25% 50V
C-292		Capacitor cerâmico disco NPO 8p2 \pm 0,25% 50V
C-293		Capacitor eletrolítico 22 μ F x 35V
C-294		Capacitor cerâmico disco GMV 1k (-20% + 50%) 50V

RÉGUA HA-1152

- TRANSMISSOR -

ITEM	CÓDIGO	DESCRIÇÃO
C-295		Capacitor cerâmico disco GMV 1K (-20% + 50%) 50V
C-296		Capacitor cerâmico disco NPO 10pF (0 + 100%) 50V
C-297		Capacitor cerâmico disco GMV 1k (-20% + 50%) 50V
C-298		Capacitor cerâmico disco NPO 56pF ± 0,5% 50V
C-299		Capacitor cerâmico disco GMV 120pF 10% 50V
C-300		Capacitor cerâmico disco NPO 5p6 ± 0,5% 50V
C-301		Capacitor cerâmico disco GMV 1k (-20% + 50%) 50V
C-302		Capacitor cerâmico disco GMV 1k (-20% + 50%) 50V
C-303		Capacitor cerâmico disco GMV 1k (-20% + 50%) 50V
C-304		Capacitor cerâmico 100K 10% 50V multicamadas
C-305		Capacitor poliester metalizado 100K ± 10% 250V
C-306		Capacitor cerâmico disco GMV 1K (-20% + 50%) 50V
C-307		Capacitor eletrolitico 220µF x 25V
C-308		Capacitor cerâmico disco GMV 1k (-20% + 50%) 50V
C-309		Capacitor cerâmico disco NPO 18pF ± 0,5% 50V
C-310		Capacitor cerâmico disco NPO 47pF ± 10% 50V
R-201		Resistor 100 1/8W
R-202		Resistor 10 1/8W
R-203		Resistor 100 1/8W
R-204		Resistor 220 1/8W
R-205		Resistor 4k7 1/8W
R-206		Resistor 1k2 1/8W
R-207		Resistor 470 1/8W
R-208		Resistor 2k7 1/8W
R-209		Resistor 100 1/8W
R-210		Resistor 100 1/8W
R-211		Resistor 10 1/8W
R-212		Resistor 100 1/8W
R-213		Resistor 10K 1/8W
R-214		Resistor 220 1/8W
R-215		Resistor 68K 1/8W
R-216		Resistor 470 1/8W
R-217		Resistor 1K 1/8W
R-218		Resistor 1K 1/8W
R-219		Resistor 470 1/8W
R-220		Resistor 2k7 1/8W
R-221		Resistor 27K 1/8W
R-222		Resistor 47K 1/8W
R-223		Resistor 100K 1/8W
R-224		Resistor 150 1/8W
R-225		Resistor 47K 1/8W
R-226		Resistor 12K 1/8W
R-227		Resistor 22K 1/8W
R-228		Resistor 22K 1/8W
R-229		Resistor 820K 1/8W
R-230		Resistor 820K 1/8W

RÉGUA HA-1152

- TRANSMISSOR -

ITEM	CÓDIGO	DESCRIÇÃO
R-231		Resistor 12k 1/8W
R-232		Resistor 100K 1/8W
R-233		Resistor 1k5 1/8W
R-234		Resistor 100 1/8W
R-235		Resistor 5k6 1/8W
R-236		Resistor 1k 1/8W
R-237		Resistor 2k7 1/8W
R-238		Resistor 100k 1/8W
R-239		Resistor 2k7 1/8W
R-240		Resistor 8k2 1/8W
R-241		Resistor 33k 1/8W
R-242		resistor 680 1/8W
R-243		Resistor 5k6 1/8W
R-244		Resistor 220k 1/8W
R-245		Resistor 270k 1/8W
R-246		Resistor 100 1/8W
R-247		Resistor 100 1/8W
R-248		Trimpot 10K LIN.
R-249		Resistor 82k 1/8W
R-250		Resistor 390k 1/8W
R-251		Resistor 390k 1/8W
R-252		Resistor 150k 1/8W
R-253		Resistor 18k 1/8W
R-254		Resistor 100 1/8W
R-255		Resistor 270k 1/8W
R-256		Resistor 1k5 1/8W
R-257		Resistor 3M3 1/8W
R-258		Resistor 4k7 1/8W
R-259		Resistor 47k 1/8W
R-260		Resistor 1M 1/8W
R-261		Resistor 2k7 1/8W
R-262		Resistor 330k 1/8W
R-263		Resistor 39k 1/8W
R-264		Resistor 330 1/8W
R-265		Resistor 330 1/8W
R-266		Resistor 39k 1/8W
R-267		Resistor 680k 1/8W
R-268		Resistor 22k 1/8W
R-269		Resistor 47k 1/8W
R-270		Resistor 22k 1/8W
R-271		Resistor 4k7 1/8W
R-272		Resistor 10k 1/8W
R-273		Resistor 10k 1/8W
R-274		Resistor 8,2 1/8W
R-275		Resistor 100 1/8W
R-276		Resistor 8,2 1/8W
R-277		Resistor 8k2 1/8W

RÉGUA HA-1152

- TRANSMISSOR -

ITEM	CÓDIGO	DESCRIÇÃO
R-278		Resistor 1k2 1/8W
R-279		Resistor 47 1/8W
R-280		Resistor 4k7 1/8W
R-281		Resistor 5k7 1/8W
R-282		Resistor 330 1/8W
R-283		Resistor 27 1/8W
R-284		Resistor 3k9 1/8W
R-285		Resistor 3,9 1/8W
R-286		Resistor 2k7 1/8W
R-287		Resistor 180 1/8W
R-288		Resistor 1k8 1/8W
R-289		Resistor 10 1/8W
R-290		Resistor 2k7 1/8W
R-291		Resistor 470 1/8W
R-292		Resistor 470 1/8W
R-293		Resistor 5k6 1/8W
R-294		Resistor 4k7 1/8W
R-295		Resistor 47k 1/8W
R-296		Resistor 10k 1/8W
R-297		Resistor 10k 1/8W
R-298		Resistor 47 1/8W
R-299		Resistor 82 1/8W
R-300		Resistor 82 1/8W
R-301		Resistor 100 1/8W
Q-201		Transistor J 310
Q-202		Transistor J 310
Q-203		Transistor MPSH 17
Q-204		Transistor MPSH 17
Q-205		Transistor MPSH 17
Q-206		Transistor MPSH 17
Q-207		Transistor MPSH 17
Q-208		Transistor BC 328
Q-209		Transistor BC 548
Q-210		Transistor BC 254
Q-211		Transistor BC 548
Q-212		Transistor BC 548
Q-213		Transistor BC 337
Q-214		Transistor BC 328
Q-215		Transistor BC 337
Q-216		Transistor MPSH 17
Q-217		Transistor MPSH 17
Q-218		Transistor 2N 4727
Q-219		Transistor MRF 237
Q-221		Transistor BC 548

RÉGUA HA=1152

- TRANSMISSOR -

ITEM	CÓDIGO	DESCRIÇÃO
D-201		Diodo MV 209
D-202		Diodo MV 209
D-203		Diodo MV 209
D-204		Diodo MV 209
D-205		Diodo MV 209
D-206		Diodo 1N 914
D-207		Diodo 1N 914
D-208		Diodo 1N 914
D-209		Diodo 1N 4744 ZENER 15V
D-210		Diodo 1N 4733 ZENER 5V
D-211		Diodo 1N 914
D-212		Diodo 1N 914
D-213		Diodo 1N 4728 ZENER 3,3V
D-214		Diodo 1N 914
D-215		Diodo 1N 914
D-216		Diodo 1N 914
D-219		Diodo 1N 914
L-201		Bobina 1 μ H
L-202		Bobina MC 117A
L-203		Bobina 1 μ H
L-204		Bobina 1 μ H
L-205		Bobina 1 μ H
L-206		Bobina MC 117A
L-207		Bobina 1 μ H
L-208		Bobina 1 μ H
L-209		Bobina 1 μ H
L-210		Bobina 1 μ H
L-211		Bobina 7 espiras
L-212		Bobina 8 espiras
L-213		Bobina 11 espiras
L-214		Bobina 7 espiras
L-215		bobina 6 espiras
L-216		Bobina 12 espiras
L-217		Bobina 3 espiras
L-218		Bobina 1 espira
L-219		Bobina 1 μ H
L-220		Bobina 8 espiras
L-221		Bobina 4 espiras
CI-201		Cicuito Integrado DM 74 S 387
CI-202		Circuito Integrado NJ 8820
CI-203		Circuito Integrado TL 081
CI-204		Circuito Integrado MC 12017
CI-205		Circuito Integrado CA 1458
CI-206		Circuito Integrado CA 1458
CI-207		Circuito Integrado 78 L 08
CI-208		Circuito Integrado CA 1458

RÉGUA HA-1152

- TRANSMISSOR -

ITEM	CÓDIGO	DESCRIÇÃO
		Cristal piezoeletrico 9.600 KHz - 4C18U
Q-220		Conector Celis 3 terminais
Q-222		Conector Celis 3 terminais
CT-209P		Conector WP 9002 01 2 pinos macho
CT-210J		Conector Celis 3 terminais
CT-212P		Conector Celis 10 terminais
CT-213P		Conector WP 9002 01 2 pinos macho
CT-215P		Conector Celis 3 terminais
CT-218J		Conector Celis 4 terminais
CT-222P		Conector WP 9004 01 4 pinos macho
CT-223P		Conector WP 9004 01 4 pinos macho
CT-225J		Conector Celis 4 terminais
CT-227J		Conector WP 9004 01 4 pinos macho
CT-228P		Conector WP 9004 01 4 pinos macho
		Dissipador de aluminio anodizado preto tipo estrêla
		Ferrite BEAD
		Placa de circuito Impresso HA-1152

RÉGUA HA-1176

- SINALIZADOR DE TX/RX -

ITEM	CÓDIGO	DESCRIÇÃO
D-217 D-218 CT-224J		Placa de circuito impresso HA-1176 Led verde retangular Led vermelho retangular Conector WT-0873-21 4 terminais - fêmea

RÉGUA HA-1155

- ESTÁGIO FINAL -

ITEM	CÓDIGO	DESCRIÇÃO
C-701		Capacitor mica blindado 5% 33pF x 500V
C-702		Capacitor mica blindado 10% 27pF x 500V
C-703		Capacitor mica blindado 5% 33pF x 500V
C-704		Capacitor cerâmico disco GMV 1k (-20% + 50%) 500V
C-705		Capacitor cerâmico disco 470pF 10% 400V
C-706		Capacitor mica blindado 120pF x 500V
C-707		Capacitor cerâmico disco GMV 1k (-20 + 50%) 500V
C-708		Capacitor cerâmico disco 470pF 10% 500V
C-709		Capacitor TANTALO 22µF x 35V
C-710		Capacitor cerâmico disco GMV 1k (-20% + 50%)500V
C-711		Capacitor cerâmico disco 470pF 10% 500V
C-712		Capacitor cerâmico 100k 10% 50V multicamadas
C-713		Capacitor mica blindado 5% 200pF x 500V
C-714		Capacitor mica blindado 5% 200pF x 500V
C-715		Capacitor mica blindado 150pF x 500V
C-716		Capacitor mica blindado 10% 22pF x 500V
C-717		Capacitor cerâmico disco GMV 1k (-20% + 50%) 500V
C-718		Capacitor mica blindado 5% 10pF x 500V
C-719		Capacitor TRIMER
C-720		Capacitor mica prata 1k 5% 100V
C-721		Capacitor cerâmico disco GMV 1k (-20% + 50%) 500V
C-722		Capacitor mica blindado 10% 22pF x 500V
C-723		Capacitor mica blindado 10% 39pF x 500V
C-724		Capacitor mica blindado 10% 39pF x 500V
C-725		Capacitor mica blindado 10% 22pF x 500V
C-726		Capacitor TANTALO 22µF x 35V
C-727		Capacitor mica blindado 10% 56pF x 500V
C-728		Capacitor cerâmico disco 10% 470pF 500V
R-701		Resistor 10 1W
R-702		Resistor 10 1/8W
R-703		Resistor 10 1W
R-704		Resistor 10 1/8W
R-705		Resistor 10 1/8W
Q-701		Transistor MRF 262
Q-702		Transistor MRF 247
D-702		Diodo 1N 914
L-701		Bobina 11 espiras
L-702		Bobina 4 espiras
L-703		Bobina 3 espiras
L-704		Bobina 11 espiras
L-705		Bobina 5 espiras
L-706		Bobina 5 espiras
L-707		Bobina 3 espiras

RÉGUA HA-1155

- ESTÁGIO FINAL -

ITEM	CÓDIGO	DESCRIÇÃO
L-708		Bobina 3 espiras
L-709		Bobina 6 espiras
L-710		Bobina 3 espiras
L-711		Bobina 3 espiras
L-712		Bobina 3 espiras
RL-701		Relé MC 2RC2 Ferrites BEAD
CT-702J		Conector WT 0873-21 4 terminais fêmea
CT-705J		Conector WT 0873-21 1 terminal fêmea Conector MINIMODUL 8 pinos Placa de circuito impresso HA-1155

RÉGUA HA-1156

- REFLETÔMETRO -

ITEM	CÓDIGO	DESCRIÇÃO
R-801		Placa de circuito impresso HA-1156
C-801		Resistor 100 1/8W
C-802		Capacitor cerâmico disco GMV 1k (-20% + 50%) 50V
D-801		Capacitor cerâmico disco GMV 1k (-20% + 50%) 50V
D-802		Diodo 1N 914
CT-801		Diodo 1N 914
		Conector WT 0873-21 2 terminais fêmea

RÉGUA HA-1153

- DECODIFICADOR (ATÉ 9 CANAIS) -

ITEM	CÓDIGO	DESCRIÇÃO
C-601 C-602 C-603		Capacitor cerâmico 100K 10% 50V multicamadas Capacitor eletrolítico 100 μ F x 16V multicamadas Capacitor cerâmico 100k 10% 50V multicamadas
R-1 R-2 R-3 R-4 R-5 R-6 R-7		Resistor 330 1/8W Resistor 330 1/8W Resistor 330 1/8W Resistor 330 1/8W Resistor 330 1/8W Resistor 330 1/8W Resistor 330 1/8W
CI-601		Circuito Integrado CD 4511
CT-601J CT-602J		Conector Celis 2,54 MB 10 Conector Celis 2,54 MSP 90° duplo - 11 pinos Placa de circuito impresso HA-1153

RÉGUA HA-1157
- DISPLAY (ATÉ 9 CANAIS) -

ITEM	CÓDIGO	DESCRIÇÃO
DS-601		DISPLAY PD 100 PK Placa de circuito impresso HA-1157

RÉGUA HA-1177

- DECODIFICADOR (ATÉ 64 CANAIS) -

ITEM	CÓDIGO	DESCRIÇÃO
C-601		Capacitor cerâmico 100k 10% 50V multicamadas
C-602		Capacitor eletrolitico 100µF x 16V
R-601		Resistor 10k 1/8W
R-602		Resistor 10k 1/8W
R-603		Resistor 10k 1/8W
R-604		Resistor 10k 1/8W
R-605		Resistor 1k 1/8W
R-606		Resistor 100 1/8W
R-607		Resistor 100 1/8W
R-608		Resistor 10k 1/8W
R-609		Resistor 10k 1/8W
Q-601		Transistor BC 548
Q-602		Transistor BC 548
Q-603		Transistor BC 548
D-601		Diodo 1N 914
D-602		Diodo 1N 914
CI-601		Circuito Integrado 74 S 387
CI-602		Circuito Integrado CD 4511
		Conector Celis 2,54 MB 10
		Conector Celis 2,54 MSP

RÉGUA HA-1175
- DISPLAY'S (ATÉ 64 CANAIS) -

ITEM	CÓDIGO	DESCRIÇÃO
DS-601 DS-602		Display PD 100 PK Display PD 100 PK Placa de circuito Impresso HA-1175

RÉGUA HA-1154

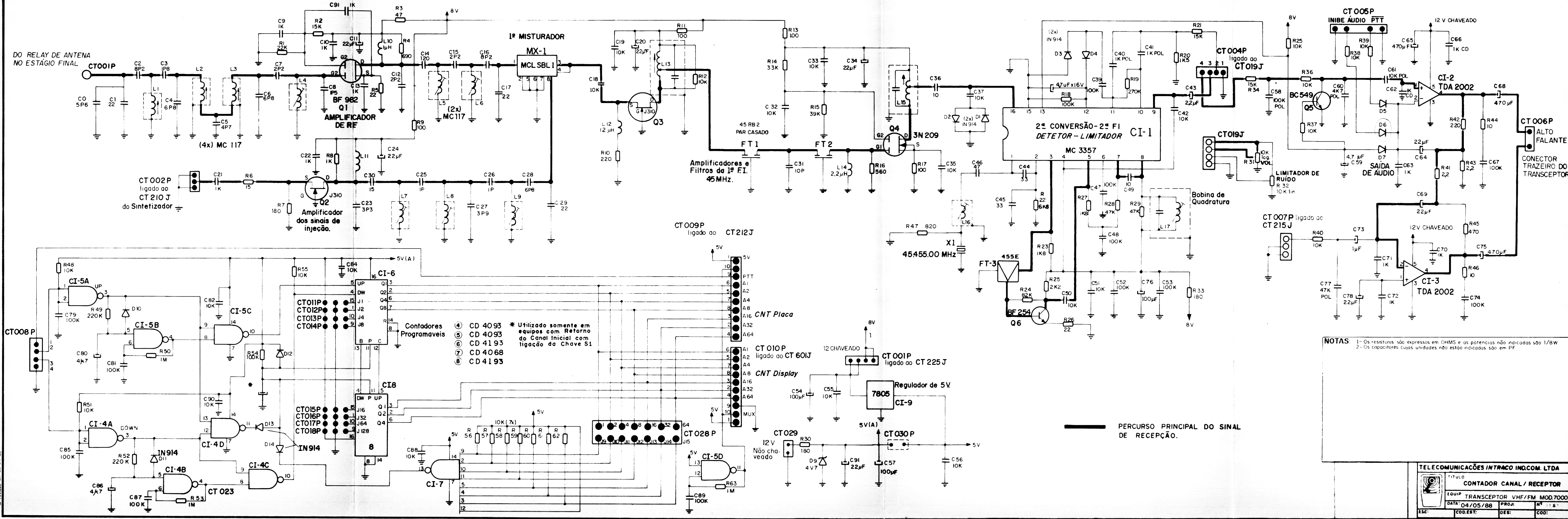
- SELETOR DE CANAIS -

ITEM	CÓDIGO	DESCRIÇÃO
D-501		Diodo 1N 914
CH-501		Chave PUSH BOTTON
CH-502		Chave PUSH BOTTON
		Conector WT-0873-21 4 terminais fêmea
		Placa de circuito impresso HA-1154

- PLAQUETA DE IDENTIFICAÇÃO -

TELECOMUNICAÇÕES INTRACO IND.COM.LTDA	
IND. BRASILEIRA	CGC: 60466927 / 0001 - 43
TRANSECTOR DE VHF/FM MODELO 7000	
HOMOLOGAÇÃO DENTEL Nº 0353/88	
EQUIPAMENTO	
Nº	SÉRIE

DO RELAY DE ANTENA NO ESTAGIO FINAL



Amplificadores e Filtros da 1ª FI. 45 MHz.

2ª CONVERSÃO-2ª FI DETETOR-LIMITADOR CI-1

SAÍDA DE ÁUDIO

CT008 P

Contadores Programáveis

- ④ CD 4093
- ⑤ CD 4093
- ⑥ CD 4193
- ⑦ CD 4068
- ⑧ CD 4193

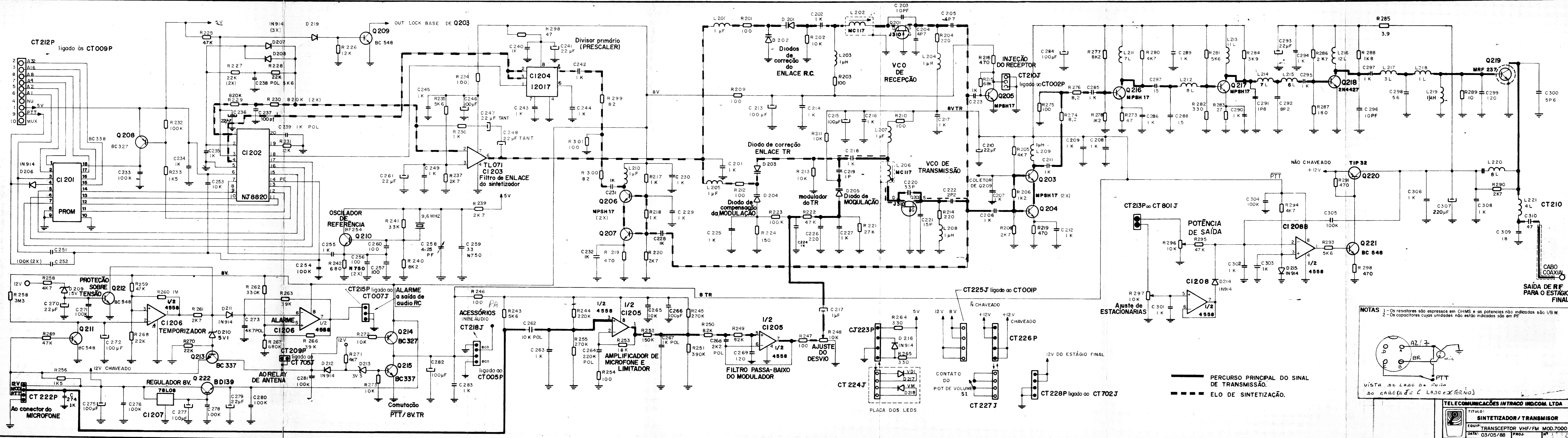
* Utilizado somente em equipamentos com Retorno do Canal Inicial com ligação da Chave S1

Regulador de 5V CI-9

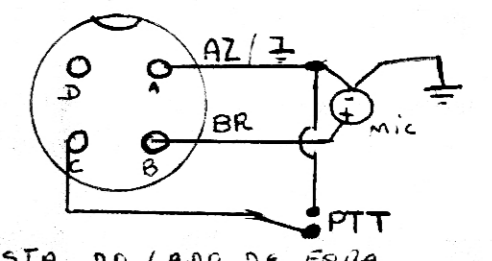
PERCURSO PRINCIPAL DO SINAL DE RECEPÇÃO.

NOTAS: 1- Os resistores são expressos em OHMS e as potências não indicadas são 1/8W
2- Os capacitores cujas unidades não estão indicadas são em pF

TELECOMUNICAÇÕES INTRACO IND.COM. LTDA			
TÍTULO			
CONTADOR CANAL / RECEPTOR			
EQUIP TRANSCEPTOR VHF/FM MOD.7000			
DATA: 04/05/88	PROJ: N° 115		
ESC:	COD. EST:	DES:	COD:



NOTAS:
 1- Os resistores são expressos em OHMS e as potências não indicadas são 1/8 W.
 2- Os capacitores cujas unidades não estão indicadas são em PF.



TELECOMUNICAÇÕES INTRACO INDCOM. LTDA			
TÍTULO: SINTETIZADOR / TRANSMISOR			
EQUIP: TRANSCETOR VHF/FM MOD.7000			
DATA: 03/05/88	PROJ: 1152		
ESC:	COD. EST:	DES:	COD:



Telecomunicações INTRACO Indústria e Comércio Ltda.

FÁBRICA

Av. Tocantins, 190
Fone (035) 631-2199
Telex 35 4318 TIIC-BR
37540-Santa Rita do Sapucaí-MG

DEPTO. VENDAS

R. Cotoxó, 296 - Pompéia
Tels. (011) 262-9865 - 65-6495
263-1690 - 263-8131 - 872-4364
Telex 11 83553 TIIC BR
05021 - São Paulo - SP